

# bosal

**Инструкция по монтажу  
тягово-сцепного устройства  
шарового типа 1165 А  
для автомобилей  
Opel Astra НВ**



	2004/3-...
	1200
	60
	18

# +7 (495) 6-693-693

[www.magfarkop.ru](http://www.magfarkop.ru)  
[magfarkop@yandex.ru](mailto:magfarkop@yandex.ru)

462800,

18

т. (35363) 7-05-06  
ф. (35363) 7-13-20  
(495) 785-66-07  
[www.bosal-autoflex.ru](http://www.bosal-autoflex.ru)

« - »  
" (8182) 22-48-15  
" 8(8442) 98-74-98  
" " 8(343) 379-39-89, 373-42-73  
" " 8(343) 26-88-308  
" " 8(3952) 710-194  
" " 8(495) 777-54-59  
" " 8(495)745-79-11  
" " 8(495) 788-95-97  
" " 8(495) 720-51-03  
" " 8(3532) 57-99-85  
" " 8-905-899-5012  
" " 8(383) 291-59-60  
" " 8(831) 279-53-24  
" " 8(3422) 98-27-20  
" " 8(342) 220-87-87  
" " 8-927-002-90-06  
" " 8(3462) 24-00-44  
" " 8(3842) 21-14-76  
" " 8-902-940-4151  
" " 8(3452) 32-22-12, 41-52-62  
" " 8-961-213-0278  
" " 8-917-347-1700  
" " 8(351) 269-44-75, 900-72-73  
" " 8(3512) 773-76-91

41.55-2005.

**Болт M10x90**

**Цайба 10**

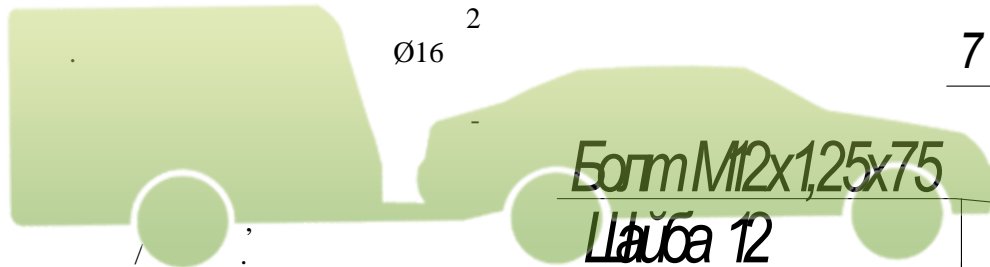
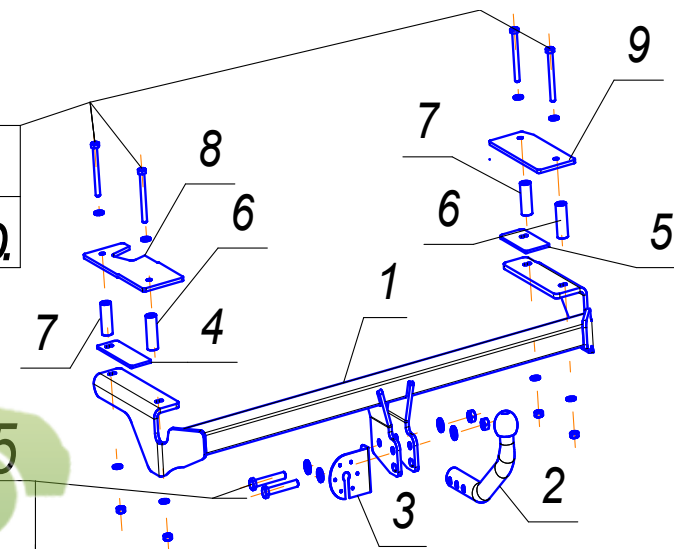
**Гайка M10 с/ контр.**

Ø16

**Болт M12x1,25x75**

**Цайба 12**

**Гайка M12 с/ контр.**



**МАГАЗИН**  
**ФАРКОПОВ**  
Smart-Connect

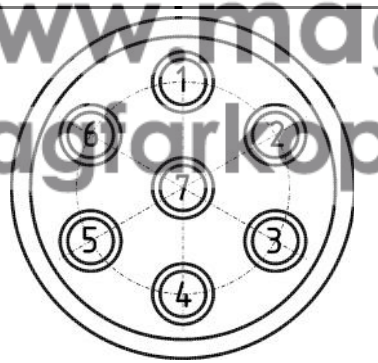
! Can-Bus,  
: 022-638.

10 = 46 ; 12 = 79

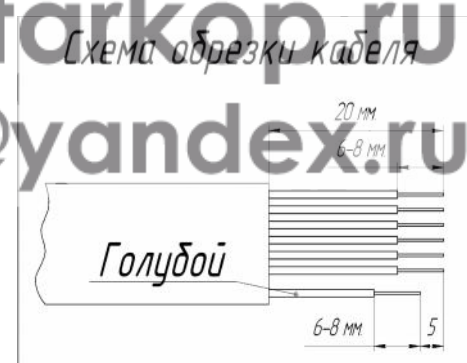
+7 (495) 6-693-693

www.magfarkop.ru  
magfarkop@yandex.ru

1		
2		
3		
4		
5		
6		
7		



	1	1
		1
		1



12 1,25 75	2	.
10 90	4	.
12 1,25 /	2	.
10 /	4	.
12	4	.
10	8	.
L=60	6	2
L=56	7	2
VH0840	2	1
	8	1
	9	1
	4	1
	5	1
		1
	3	1
		1