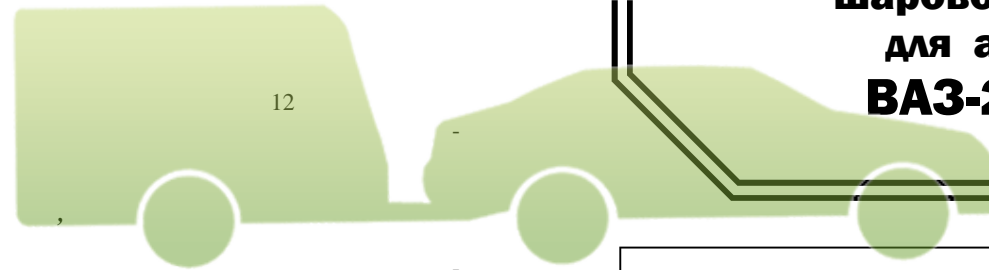


bosal

МАГАЗИН

**Инструкция по монтажу
тягово-сцепного устройства
шарового типа 1203 А
для автомобилей
ВАЗ-2105, -2107**



ФАРКОПОВ

+7 (495) 6-693-693

www.magfarkop.ru
magfarkop@yandex.ru

462800,

« - »
18

т. (35363) 7-05-06
ф. (35363) 7-13-20
(495) 785-66-07

www.bosal-autoflex.ru

	1981 -...
	600
	75
	9,2

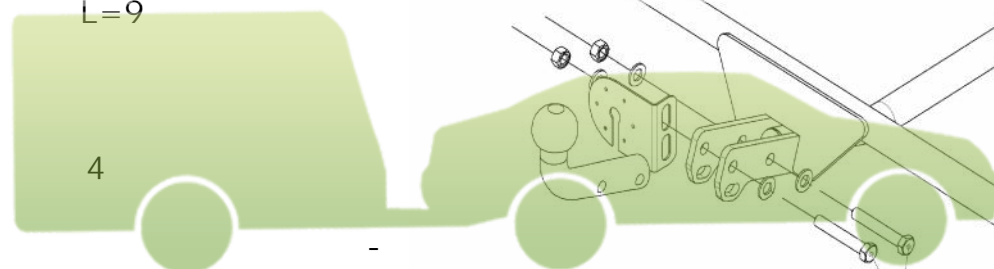
« - »	(8182) 22-48-15
"	" 8(8442) 98-74-98
"	" 8(343) 379-39-89, 373-42-73
"	" 8(343) 26-88-308
"	" 8(3952) 710-194
"	" 8(495) 777-54-59
"	" 8(495)745-79-11
"	" 8(495) 788-95-97
"	" 8(495) 720-51-03
"	" 8(3532) 57-99-85
"	" 8-905-899-5012
"	" 8(383) 291-59-60
"	" 8(831) 279-53-24
"	" 8(3422) 98-27-20
"	" 8(342) 220-87-87
"	" 8-927-002-90-06
"	" 8(3462) 24-00-44
"	" 8(3842) 21-14-76
"	" 8-902-940-4151
"	" 8(3452) 32-22-12, 41-52-62
"	" 8-961-213-0278
"	" 8-917-347-1700
"	" 8(351) 269-44-75, 900-72-73
"	" 8(3512) 773-76-91

41.55-2005.

10 40.

d10,5

МАГАЗИН

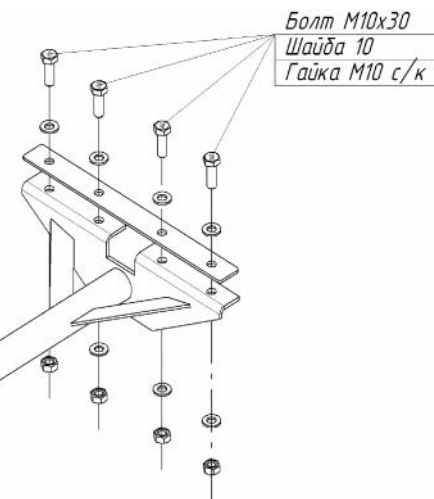
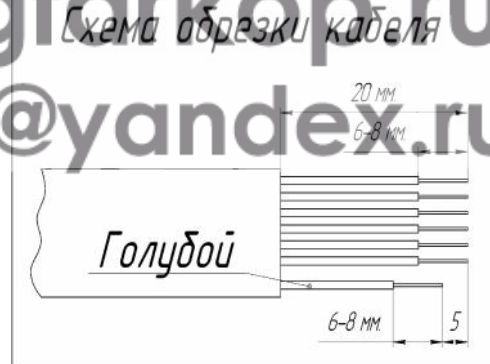


ФАРКОПОВ

+7 (495) 6-693-693

www.magfarkop.ru
magfarkop@yandex.ru

1		
2		
3		
4		
5		
6		
7		



Болт М10х40
Шайба 10 увел.
Втулка l=9 мм

Болт М12х75
Шайба 12
Гайка М12 с/к

	3
10 30	4
10 40	2
12 1,25 75	2
10 /	4
12 1,25 /	2
10 ()	2
10	8
10	2
12	4
L = 9	2
	1
VH 0150	1
	1
	1
	1
130	1
	1