

Fitting instructions

Make: VW

Transporter T4; 1996->

Type: 2669

МАГАЗИН



ФАРКОПОВ

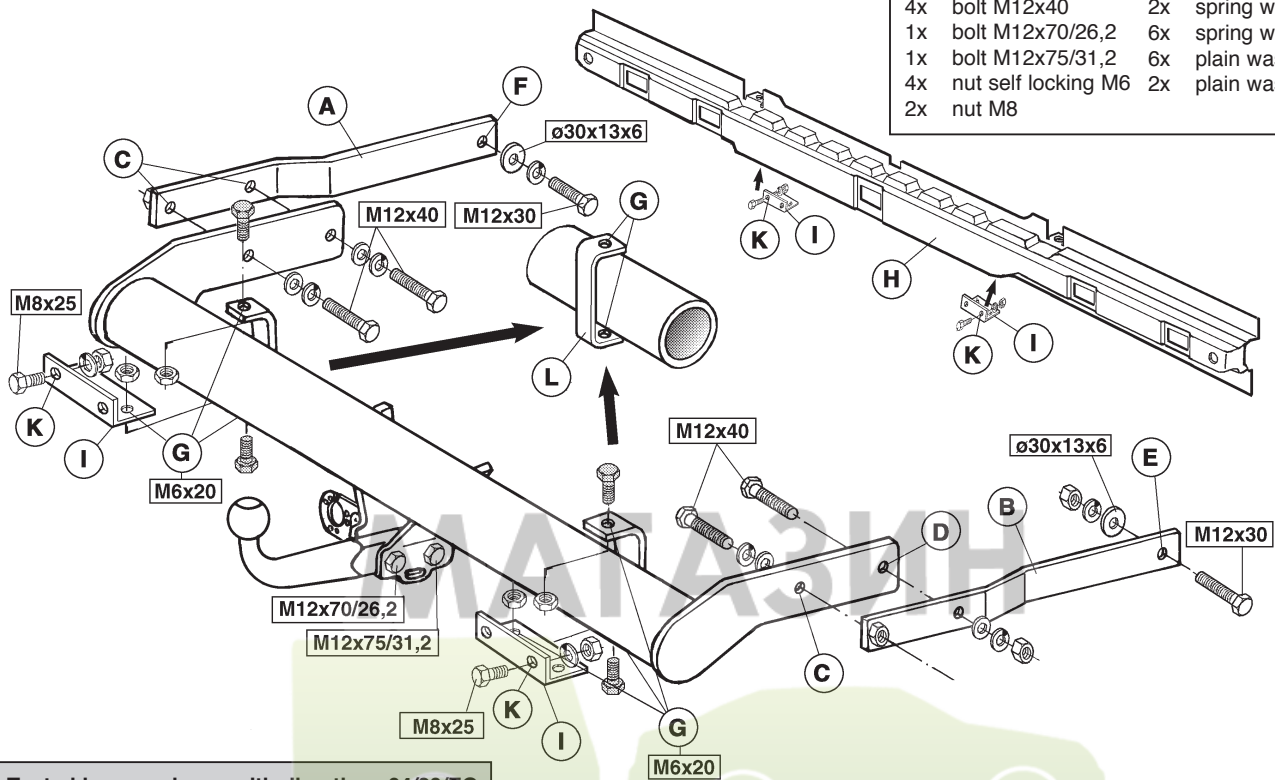
**+7 (495) 6-693-693**

[www.magfarkop.ru](http://www.magfarkop.ru)

[magfarkop@yandex.ru](mailto:magfarkop@yandex.ru)

**FASTENING MEANS:**

2x bolt M8x25	2x nut M12
2x bolt M12x30	2x nut self locking M12
4x bolt M12x40	2x spring washer M8
1x bolt M12x70/26,2	6x spring washer M12
1x bolt M12x75/31,2	6x plain washer M12
4x nut self locking M6	2x plain washer $\varnothing 30 \times 13 \times 6$
2x nut M8	



Tested in accordance with directives 94/20/EG

© 266970/29-05-2001/1

МАГФАРИН

+7 (495) 6-693-693

www.magfarkop.ru  
magfarkop@yandex.ru

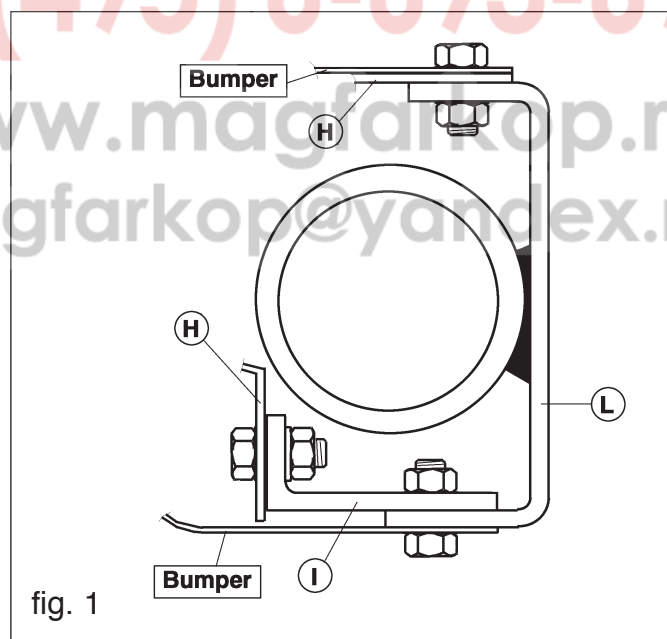


fig. 1

M12	79 Nm	71 Nm	(met zelfborgende moer)
M8	23 Nm		
M6	9,5 Nm	8,5 Nm	(met zelfborgende moer)

**Aanhaalmomenten voor bouten en moeren (8.8):**

- \* Indien op de bevestigingspunten een bitumen of anti-dreunlaag aanwezig is, dient deze verwijderd te worden.
- \* Vergoet de veer- en sluitringen niet.
- \* Kwaliteit bouten 8.8 : moeren 8, of indien anders vermeld in montagehandleiding 10.9 / 10.
- \* Voor het max. trekgewicht en de max. toegestane kogeldruk van uw voertuig, dient u uw dealer te raadplegen.
- \* Het is aan te bevelen om na ca. 1000 km (gebruik) de boutverbindingen volgens tabel na te trekken of te controleren.
- \* Bij het boren dient men er zorg voor te dragen, dat rem- en brandstofleidingen niet worden geraakt.
- \* Verwijder "indien aanwezig" de plastic dopjes uit de puntlasmoeren.

**BELANGRIJK:****MONTAGEHANDLEIDING:**

**Koppelingssklasse**  
**Nr. typegoedkeuring**  
**D-Waarde**  
**Max. massa aanhangwagen**  
**Max. verticale last**

: A 50-X  
 : e11 00-0227  
 : 13,0 kN  
 : 2500 kg  
 : 100 kg



NL

M12	79 Nm	71 Nm	(dla nakrętek samo kontrujących)
M8	23 Nm		
M6	9,5 Nm	8,5 Nm	(dla nakrętek samo kontrujących)

**Momenty obrotowe dla dokręcania śrub i nakrętek (8.8):**

- Wskaźniki:**
- Po przejechaniu 1000 km dokręcić wszystkie elementy składowe. Podczas ewentualnych odwrótów upewnić się czy w pobliżu nie znajdują się przewody instalacji elektrycznej.
  - Wszystkie ubytki powłoki lakierowniczej zabezpieczyć przed korozją. Należy wyjąć ewentualne plastikowe zaślepki w punktach przyspawanych nakrętek.
  - Stosować nakrętki i oraz śruby gatunkowe dostarczone w komplecie. Utrzymać kule w czystości, oraz pamiętać o regularnym jej smarowaniu.
  - Hak holowniczy zarejestrować w stacji diagnostycznej.
- Zastosowanie się do powyższych wskazań gwarantuje Fabrykę Bezpieczeństwa, niezawodność i sprawność naszego wyrobu przez cały okres jego użytkowania.

**INSTRUKCJA MONTAŻOWA:**

**Numer badania**  
**Wartość-D**  
**Dopuszczalny uciąż**  
**Nacisk na kulę**

: e11 00-0227  
 : 13 kN  
 : 2500 kg  
 : 100 kg

PL

1. Wyjąć koło zapasowe, a następnie zdemontować zderzak. Wzmocnienie blaszane zderzaka wyjąć, (wzmocnienie to nie będzie ponownie wykorzystywanym).

2. Mocowanie I umieścić w punkcie K i skręcić za pomocą dwóch śrub M8x25 stosując jednoczesnie podkładki sprężynowe. Hak holowniczy wraz ze wzmocnieniem H skręcić w punktach G, razem z plastikową obudową zderzaka za pomocą czterech śrub M6 stosując w tym celu dostarczone nakrętki samo kontrujące.

3. Hak holowniczy razem z zderzakiem wsunąć w podłużnicę, a następnie korzystać ze wzmocnień A i B przykradając je tak by pokrywały się otwory C i D skręcić w punktach C 3 śrubami M12x40, a w punkcie D jedną śrubą M12x40 pamiętając jednoczesnie o zastosowaniu podkładek plastikich i sprężynowych. W punkcie E zastosować śrubę M12x30 z podkładką sprężynową i płaską (30x13x6) natomiast w punkcie F zastosować śrubę M12x30 wraz z podkładką płaską i sprężynową jak wyżej.

4. Kulę haka holowniczego skręcić za pomocą dwóch śrub o wymiarach M12x70/26.2 i M12x75/31.2 stosując jednoczesnie podkładki płaskie i nakrętki samo kontrujące skręcając jednoczesnie podstawę pod gniazdo. Wszystkie śruby i nakrętki należy dokręcić z odpowiednim momentem okręślonym według tabeli poniżej:

3. Plaats de trekhaak met bumper in het chassis. Plaats de steunen A en B. De gaten C en D komen met de bumpersteuningen in het chassis overeen. Bevestig t.p.v. de gaten C drie bouten M12x40 inclusief veer- en sluitringen en t.p.v. gat D één bout M12x40 inclusief moer, veer- en sluitring. Plaats t.p.v. gat E één bout M12x30 inclusief moer, veer- en sluitring (30x13x6). Plaats t.p.v. gat F één bout M12x30 inclusief veer- en sluitring (30x13x6).

2. Verwijder aan de bovenzijde in het midden van de bumper het lipje. Monteer steun I t.p.v. gat K aan het bumperbinnenwerk H d.m.v. twee bouten M8x25 inclusief veerringen en moeren. Plaats de trekhaak inclusief deel H in de bumper, zie figuur 1, en bevestig deze t.p.v. de punten G d.m.v. vier (bestaande) M6 bouten inclusief bijgeleverde zelfborgende moeren.
1. Demonteer de bumper en verwijder het reserve wiel. Demonteer het stalen bumperbinnenwerk. Het temper gedeelte overplaatsen op het bijgeleverde stalen bumperbinnenwerk.

4. De kogelstaang wordt d.m.v. één bout M12x70/26.2 en één bout M12x75/31.2 inclusief stekkerplaat, sluitringen en zelfborgende moeren aan de trekhaak bevestigd. Draai alle bouten en moeren overeenkomstig de tabel vast en herplaats het onder punt 1 verwijderde.

<b>Couplings class</b>	: A 50-X
<b>Approval number</b>	: e11 00-0227
<b>D- Value</b>	: 13,0 kN
<b>Max. trailers dimensions</b>	: 2500 kg
<b>Max. vertical load</b>	: 100 kg

**FITTING INSTRUCTIONS:**

1. Remove the bumper and the spare wheel. Remove the steel bumper frame. Assemble the tempex part onto the supplied steel bumper frame.
2. Remove the lip at the centre of the bumper's top side. Attach bracket I at hole K to the bumper frame H with two M8x25 bolts, spring washers and nuts. Attach the tow bar with part H to the bumper - see fig.1 - and attach this at points G with the four M6 nuts *already there* and the self-locking nuts that are supplied.
3. Place the tow bar with bumper in the chassis. Put brackets A and B in place. Holes C and D are to be aligned with the bumper bracket holes in the chassis. Fasten three M12x40 bolts with spring and flat washers at holes C and one M12x40 bolt with a nut and spring and flat washers at hole D. One M12x30 bolt with nut, spring and flat washers (30x13x6) is placed at hole E and another M12x30 bolt with spring and flat washers (30x13x6) is placed at hole F.
4. The ball hitch is attached to the tow bar using one M12x70/26.2 bolt and one M12x75/31.2 bolt including socket plate, flat washers, and self-locking nuts. Tighten all nuts and bolts to the torques listed in the table and replace that which was removed in point 1.

**NOTE:**

- \* Remove the insulating material from the contact area of the fitting points.
- \* All bolts are quality 8.8 - nuts 8. or when mentioned in fitting instructions 10.9 / 10.
- \* Don't forget the spring- and plain washers.
- \* Consult your dealer for the maximum tolerated pull weight and ball hitch pressure of your vehicle.
- \* It is recommendable to retighten all fixing bolts and nuts after the towbar has been in use for some 1000 km/600 miles.
- \* Do not drill through brake-or fuellines.
- \* Remove (if present) the plastic caps from the spot welding nuts.

**Torque settings for nuts and bolts (8.8):**

M6	9,5 Nm	18,5 Nm	(with self-locking nut)
M8	23 Nm		
M12	79 Nm	71 Nm	(with self-locking nut)

© 266970/29-05-2001/3

<b>Clase de acoplamiento</b>	: A 50-X
<b>No. de aprobación de tipo</b>	: e11 00-0227
<b>Valor D</b>	: 13,0 kN
<b>Masa máxima del remolque</b>	: 2500 kg
<b>Carga vertical</b>	: 100 kg

**INSTRUCCIONES DE MONTAJE:**

1. Desmontar el parachoques y retirar la rueda de repuesto. Desmontar el armazón interior de acero del parachoques. Trasladar la parte tempex en el armazón interior de acero del parachoques.
2. Retirar la lengüeta del lado superior en el centro del parachoques. Montar el soporte I a la altura del orificio K en el armazón interior del parachoques H por medio de los dos tornillos M8x25 inclusive arandelas grover y tuercas. Colocar el gancho de remolque inclusive la parte H en el parachoques, véase la figura 1, y fijarlo a la altura de los puntos G por medio de cuatro tornillos M6 (*existentes*) inclusive las tuercas de seguridad suministradas.
3. Colocar el gancho de remolque con parachoques en el chasis. Colocar los soportes A y B. Los orificios C y D corresponden con los orificios del soporte del parachoques en el chasis. Fijar a la altura de los orificios C tres tornillos M12x40 inclusive arandelas grover y planas y a la altura del orificio D un tornillo M12x40 inclusive tuerca, arandela grover y plana. Colocar a la altura del orificio E un tornillo M12x30 inclusive tuerca, arandela grover y plana (30x13x6). Colocar a la altura del orificio F un tornillo M12x30 inclusive arandela grover y plana (30x13x6).
4. La bola se fija en el gancho de remolque por medio de un tornillo M12x70/26.2 y un tornillo M12x75/31.2 inclusive placa enchufe, arandelas planas y tuercas de seguridad. Apretar todos los tornillos y tuercas de acuerdo con la tabla y volver a colocar lo retirado bajo punto 1.

**N.B.:**

- \* Si en los puntos de fijación hay una capa de betún o anti-choque hay que quitarla.
- \* No se olvide de las arandelas normales y de muelle.
- \* Clase de pernos 8.8; tuercas 8, si se menciona de otro modo en la instrucción de montaje 10.9/10.
- \* Consulte a su concesionario para el peso máximo de tracción y la presión de la bola admitida de su vehículo.
- \* Se recomienda después de aprox. 1000 km. (de uso) que se verifique o controle la unión de pernos, según el cuadro.
- \* Retirar, si presentes, los capuchones de plástico de las tuercas de soldadura por punto.

**Momentos de presión para tornillos y tuercas (8.8):**

M6	9,5 Nm	8,5 Nm	(para tuerca de seguridad)
M8	23 Nm		
M12	79 Nm	71 Nm	(para tuerca de seguridad)

© 266970/29-05-2001/8

Anzugsrehmomente for Verschraubungen (8,8):		
M6	9,5 Nm	(mit selbstsichernder Mutter)
M8	23 Nm	
M12	79 Nm	(mit selbstsichernder Mutter)

- \* Im Bereich der Anlageflachen muß Unterbodenschutz, Holtraumkonservierung (Wachs) und Antiröhmmaterial entfernt werden.
- \* Vor dem Bohren prüfen, daß keine, dort eventuell vorhandene Leitungen beschädigt werden können.
- \* Alle Bohrspäne entfernen und gebohrte Löcher gegen Korrosion schützen.
- \* Nur mittigellerte Schrauben, Federringe und Muttern der vorgeschriebenen Güteklassen verwenden.
- \* Alle Befestigungsschrauben nach ca. 1000 km Anhängerbetrieb nachziehen.
- \* Die Kupplungskugel ist sauber zu halten und zu fetten.
- \* Entfernen Sie "falls vorhanden", die Plastikklappen von den Punktschweißmütern.
- \* Für das höchstzulässige Zuggewicht und den erlaubten Kugeldruck Ihres Fahrzeugs ist Ihr Kfz-Händler zu befragen.
- \* Elektrische Anlage gemäß STVZO anbringen.

Spændingsmoment for bolte og møtrikker (8,8):		
M6	9,5 Nm	(med selvslæsende møtrik)
M8	23 Nm	
M12	79 Nm	(med selvslæsende møtrik)

- \* Undervognsbehandling skal fjernes de steder hvor trækkeket ligger an mod bilen.
- \* Efter montering af træk forsegles undervogns-behandlingen omkring anægsstederne.
- \* Brink træk er fremstillet i henhold til bilfabrikanternes forskrifter.
- \* Brink træk skal boltes fast, svejsning må ikke forekomme.
- \* Husk fjeder- og planskiver.
- \* Kontakt Deres forhandler for oplysninger om den maksimale trækraft og det tilladte kugletryk.
- \* Kugelbolten er ISO Std. 1103
- \* Andefatet : Efter ca. 1000 km, efterspænd bolte og møtrikker
- \* Fjern plasticpropperne "om de findes" fra de punktsvejsede møtrikker.

**BEMÆRK:**

4. Die Kugelstange wird mit einer M12x70/26-2-Schraube und einer M12x75/31-2-Schraube einschließlich Steckkerplatte, Unterlegscheiben und selbstsichernden Muttern an die Kupplungskugel mit Halterung montiert. Alle Schrauben und Muttern gemäß den Angaben in der Tabelle festziehen und das unter Punkt 1 Entfernte wieder anbringen.

3. Die Kupplungskugel mit Halterung gemeinsam mit der Stobstange in das Fahrgestell platzieren. Die Halterungen A und B anlegen. Die Löcher C und D entsprechen den Stobstangenhalterungslochern im Fahrgestell. Bei den Löchern C drei M12x40-Schrauben einschließlich Federringen und Unterlegscheiben sowie bei Loch D eine M12x40-Schraube einschließlich Mutter, Federring und Unterlegscheibe befestigen. Bei Loch E eine M12x30-Schraube einschließlich Mutter, Federring und Unterlegscheibe (30x13x6) und bei Loch F eine M12x30-Schraube einschließlich Federring und Unterlegscheibe (30x13x6) anbringen.

2. In der oberen Mitte der Stobstange die Lippe entfernen. Halterung I bei Loch K mit zwei M8x25-Schrauben einschließlich Federringen und Muttern an die Stobstangeninnenverkleidung montieren. Die Kupplungskugel mit Halterung einschließlich Teil H in der Stobstange anbringen (siehe Fig. 1) und bei den Punkten G mit vier (bereits vorhanden) M6-Schrauben einschließlich mitgelieferten selbstsichernden Muttern befestigen.

1. Die Stobstange abmontieren und das Ersatzrad entfernen. Die Stobstangeninnenverkleidung aus Stahl abmontieren. Das Styroporblech in die mitgelieferte stählerne Stobstangeninnenverkleidung einsetzen.

**MONTAGEANLEITUNG:**

Kupplungsklasse	: A 50-X
Gemügnungsnr.	: e11 00-0227
D-Wert	: 13,0 KN
Max. Masse Anhänger	: 2500 kg
Stützlast	: 100 kg

**D**

4. Kugelstangen monteres på anhängertækket med en bolt M12x70/26,2 og en bolt M12x75/31,2 inklusiv dæksplade til stikkasse, planskiver og selvslæsende møtrikker. Spænd alle bolte og møtrikker ifølge tabellen og monter de dele, der blev fjernet under punkt 1.

3. Anbring anhängertæk og kofanger i chassiset. Anbring støtterne A og B. Hullerne C og D svarer til kofangerstøtthullerne i chassiset. Monter ved hullerne C tre bolte M12x40 inklusiv plan- og fjederskiver og ved hullerne D én bolt M12x40 inklusiv møtrik samt plan- og fjederskive. Anbring ved hul E én bolt M12x30 inklusiv møtrik samt plan- og fjederskive (30x13x6). Anbring ved huller F én bolt M12x30 inklusiv plan- og fjederskive (30x13x6).

2. Fjern hagen midt for på oversiden at kofangeren. Monter støtte I ved huller K på indersiden at kofangeren H med to bolte M8x25 inklusiv fjederskiver og møtrikker. Anbring anhängertækket inklusiv del H i kofangeren, jævnfør fig. 1, og monter dette ved punkterne G med fire (eksisterende) M6 bolte inklusiv vedlagte selvslæsende møtrikker.

1. Demontér kofangeren og fjern reservehjul. Demontér kofangerens stålindserside. Sæt tempex-delen over på den vedlagte kofangerinder-side at stål.

**MONTIRINGSVEJLEDNING:**

Koblingsklasse	: A 50-X
Godkendelsenr.	: e11 00-0227
D-værdi	: 13,0 KN
Max. totalvægt trailer	: 2500 kg
Max. vertikal last	: 100 kg

**DK**

**F**

<b>Catégorie de couple</b>	: A 50-X
<b>No. d'homologation</b>	: e11 00-0227
<b>Valeur D</b>	: 13,0 kN
<b>Masse max. de la remorque</b>	: 2500 kg
<b>Charge verticale max.</b>	: 100 kg

**INSTRUCTIONS DE MONTAGE:**

- Démonter le pare-chocs et déposer la roue de secours. Démonter la garniture en acier du pare-chocs. Transférer la partie Tempex sur la garniture en acier du pare-chocs fournie.
- Oter la languette située sur le dessus du milieu du pare-chocs. Monter le support I à l'emplacement du trou K sur la garniture du pare-chocs H à l'aide de deux boulons M8x25, y compris les rondelles grower et les écrous. Positionner l'attache-remorque dans le pare-chocs, partie H incluse, (voir la figure 1) et la fixer à l'emplacement des points G à l'aide de quatre boulons M6 (*existants*), écrous autofreinés inclus.
- Positionner l'attache-remorque (avec le pare-chocs) dans le châssis. Positionner les supports A et B. Les trous C et D correspondent aux trous du support du pare-chocs dans le châssis. Monter à l'emplacement des trous C, trois boulons M12x40, rondelles grower et de blocage incluses, et à l'emplacement du trou D, un boulon M12x40, écrou, rondelle grower et rondelle de blocage inclus. Monter, à l'emplacement du trou E, un boulon M12x30, écrou, rondelle grower et rondelle de blocage (30x13x6) inclus. Monter, à l'emplacement du point F, un boulon M12x30, rondelle grower et rondelle de blocage (30x13x6) incluses.
- La barre à rotule est montée sur l'attache-remorque à l'aide d'un boulon M12x70/26,2 et d'un boulon M12x75/31,2, y compris la prise électrique, les rondelles de blocage et les écrous autoforants. Serrer tous les boulons et écrous conformément au tableau et remettre en place les pièces déposées au point 1.

**REMARQUE:**

- \* Enlever la couche de bitume ou d'anti-tremblement qui recouvre éventuellement les points de fixation.
- \* Ne pas oublier les rondelles Grower et les rondelles de blocage.
- \* Qualité de boulons 8.8; écrous 8, ou si indiqué autrement dans les instructions de montage 10.9/10.
- \* Pour connaître le poids de traction maximum et la pression sur la rotule autorisée du véhicule, veuillez consulter votre concessionnaire.
- \* Un contrôle de la boulonnerie doit être effectué après les 1000 premiers kilomètres de remorquage.
- \* Veiller en perçant à ne pas endommager les conduites de frein et de carburant.
- \* Retirer "si présents" les embouts en plastique des écrous de soudure par point.

**Moment de serrage des boulons et écrous (8.8):**

M6	9,5 Nm	8,5 Nm	(avec écrou à autoverrouillage)
M8	23 Nm		
M12	79 Nm	71 Nm	(avec écrou à autoverrouillage)

© 266970/29-05-2001/5

**S**

<b>Kopplingsklass</b>	: A 50-X
<b>Typgodkännande nr.</b>	: e11 00-0227
<b>D-värde</b>	: 13,0 kN
<b>Maximassa släpvagn</b>	: 2500 kg
<b>Max. vertikale belastning</b>	: 100 kg

**MONTERINGSANVISNING:**

- Demontera stötfångaren och tag bort reservhjulet. Demontera stötfångarens inre metalldel. Tempexdelen monteras på den medlevererade metalldelen.
- Tag bort fliken på stötfångarens ovansida (i mitten). Montera stöd I vid stötfångarens inre del H vid hål K med två skruvar M8x25 inklusive fjäderbrickor och muttrar. Placera dragkroken inklusive del H i stötfångaren, se fig. 1, och fäst den med fyra (*befintliga*) skruvar M6 inklusive medlevererade självslåsande muttrar på punkterna G.
- Placera dragkroken med stötfångaren i chassit. Placera stöden A och B. Hålen C och D korresponderar med stötfångarstödens hål i chassit. Fäst tre skruvar M12x40 inklusive fjäder- och planbrickor i hålen C och en skruv M12x40 inklusive mutter, fjäderbricka och planbricka i hål D. Fäst en skruv M12x30 inklusive mutter, fjäderbricka och planbricka (30x13x6) i hål E. Fäst en skruv M12x30 inklusive fjäder- och planbricka (30x13x6) i hål F.
- Kulstången fästes vid dragkroken med en skruv M12x70/26.2 och en skruv M12x75/31.2 inklusive kontakthållare, planbrickor och självslåsande muttrar. Momentdrag samtliga skruvar och muttrar enligt tabellen. Sätt tillbaka de delar som demonterades under punkt 1.

**OBS:**

- \* Om det finns ett bitumen- eller stötdämpande lager vid kontaktytor skall detta avlägsnas.
- \* Glöm inte fjäder- och planbrickor.
- \* Kvalitet skruvar 8:8; muttrar 8, eller om något annat anges i monteringsanvisningen 10.0/10.
- \* Kontakta din återförsäljare för ditt fordon's max. dragvikt och tillåtna kulttryck.
- \* Vi rekommenderar att se efter eller kontrollera skruvförbanden enligt tabellen efter (ett bruk av) ca 1000 km.
- \* Vid borrning skall man se till att broms- och bränsleledningarna inte skadas.
- \* Avlägsna de små plastlocken - om dessa finns - från punktsvetsmutterna.

**Åtdragningsmoment för skruvar och muttrar (8.8):**

M6	9,5 Nm	8,5 Nm	(med självslåsande mutter)
M8	23 Nm		
M12	79 Nm	71 Nm	(med självslåsande mutter)

© 266970/29-05-2001/6