
Fitting instructions

Make : Toyota

Landcruiser J100; 1998>

Type : 2757



МАГАЗИН

ФАРКОПОВ

+7 (495) 6-693-693

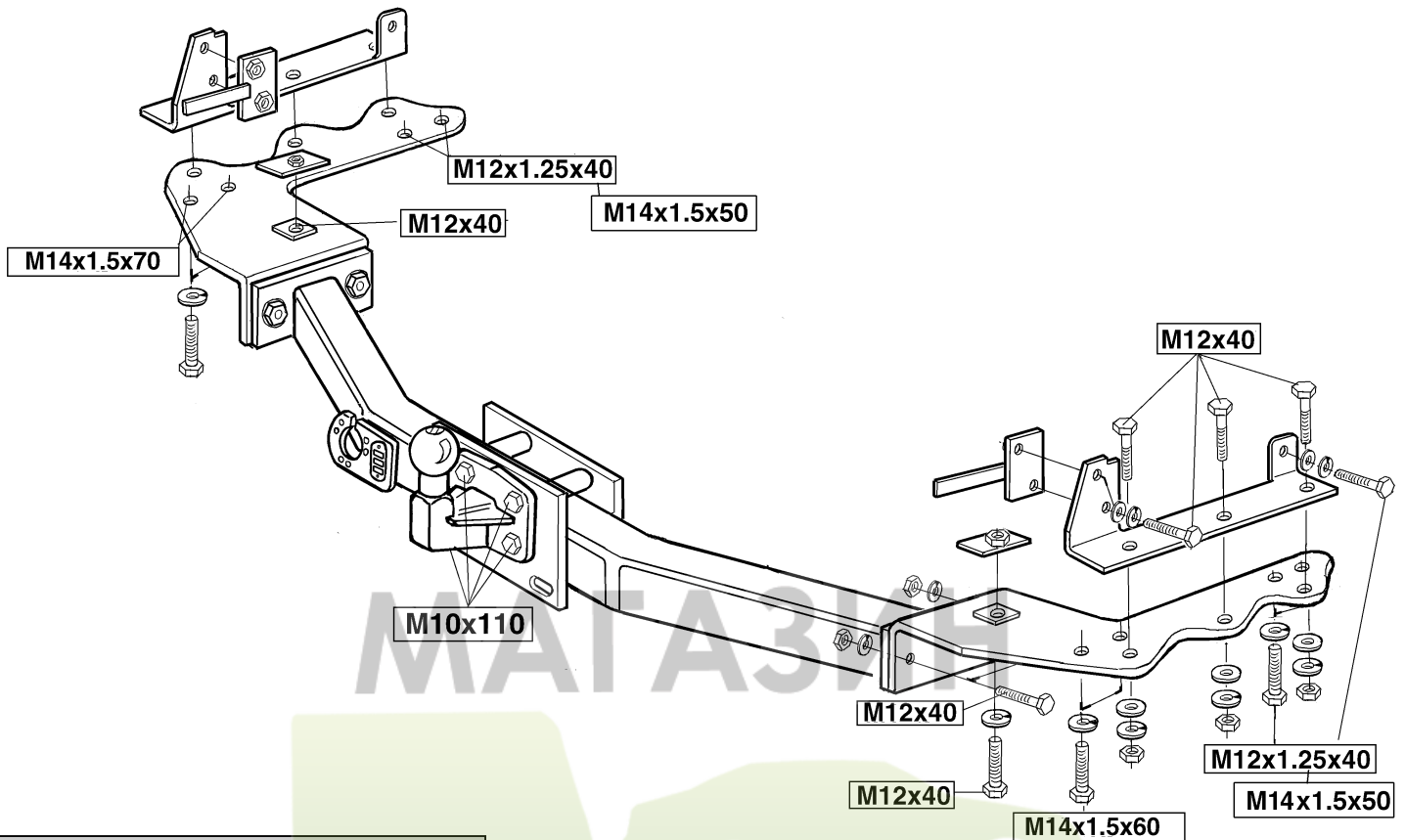
www.magfarkop.ru

magfarkop@yandex.ru

Permanently

linked to

quality



Tested in accordance with directives 94/20/EG

© 2757/31-05-19991

A tow ball or an automatic coupling can be fitted to the towing hitch. Both may be combined on the towing hitch with the quick change coupling system ALKO/MFK, model 160 or 1500 or the Rockinger Varioblock quick change coupling system.

- * Elektrische Anlage gemäß StVZO anbringen.
- * Der nachträgliche Einbau der Kupplungskugel mit Halterung nach dieser Anbauanleitung muß nach den Deutschen Vorschriften (§19 StVZO) durch einen befugten Sachverständigen oder Prüfer unter Vorlage des Kfz-Briefes überprüft werden. Danach kann von der Zulassungsstelle, der Einbau in den Kfz-Schein eingetragen werden.
- * Elektrische Anlage gemäß StVZO anbringen.

Soll am Fahrzeug eine Kupplungskugel mit Halterung angebracht werden, muß man zunächst prüfen, ob das Fahrzeug vom Hersteller mit einem A/T-Ölkühler ausgestattet ist.

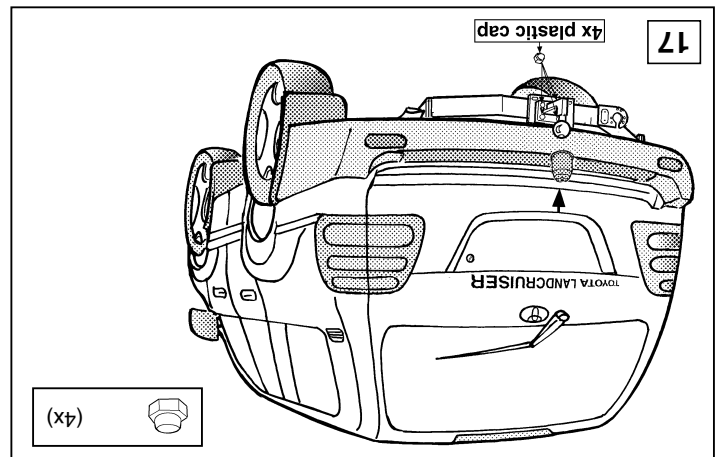
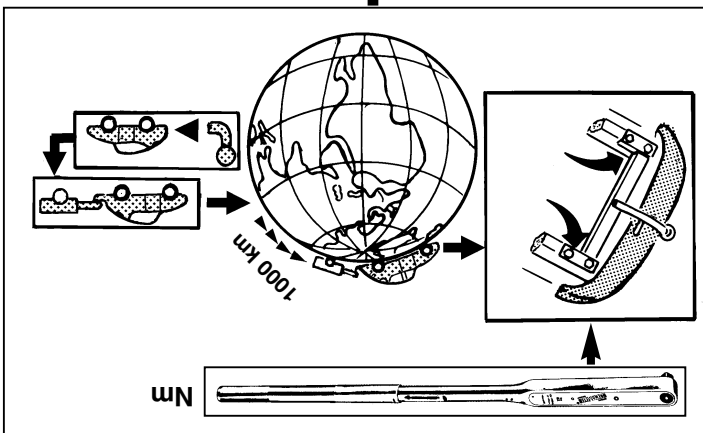
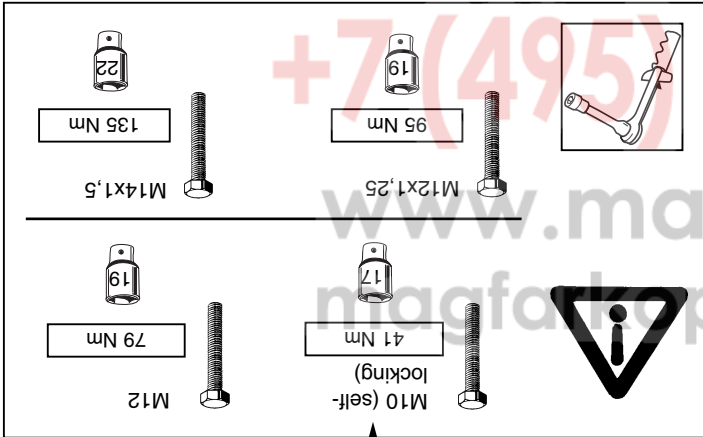
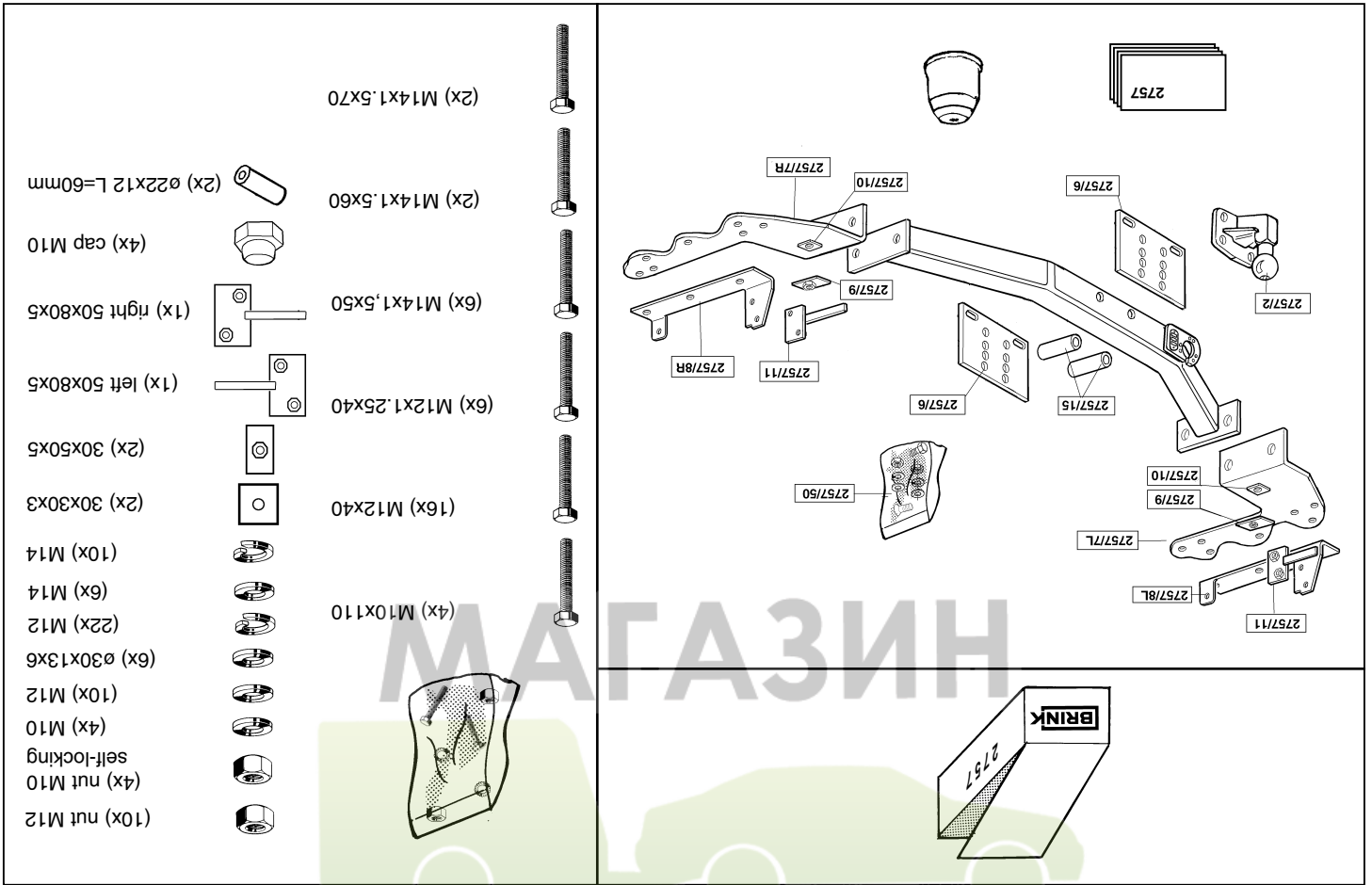
- NL** * Voertuigen met actieve hoogte controle (AHC) vering.
- * Voor het aan- en afkoppelen van een trailer dient men het voertuig gebruiksinstructieboekje te raadplegen.
- * Voertuigen met A/T
- Indien het voertuig voorzien wordt van een trekhaak dient men zich ervan te gewissnen dat het voertuig fabriekswege voorzien is van een A/T olie koeler.
- * Raadpleeg het instructieboekje voor het aanhangwagengewicht van het voertuig.
- * Bij veranderingen aan het voertuig gewicht dient men het hoogst toelaatbare aanhangwagen gewicht m.b.v. de D-waarde bepaald te worden.

- GB** * Cars with active heightcontrol (AHC) suspension
- * Before connecting and disconnecting a trailer: see your vehicle instruction manual.
- * Vehicles with A/T
- * Please make sure that your car is equipped with an A/T-oil cooler (factory-installed) when installing the towing hitch.
- * Consult the instruction booklet for the trailer weight of the vehicle. When the vehicle weight is altered, the highest acceptable trailer weight must be determined using the D-value.

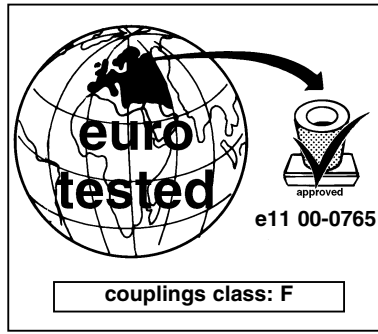
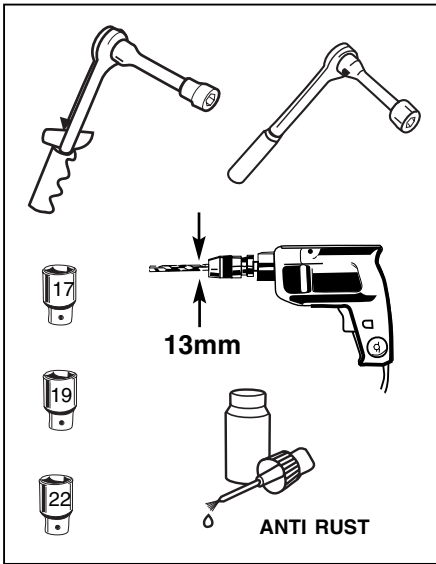
- D** * Fahrzeuge mit Federrung zur aktiven Höhensteuerung (AHS).
- * Für das An- und Abkoppeln eines Anhängers ist die Gebrauchsanweisung des Fahrzeugs zu Rate zu ziehen.
- * Die für das Fahrzeug zugelassene Anhängelast ist den Fahrzeug Unterlagen zu entnehmen. Bei Änderungen des Fahrzeuggewichtes muß die höchstzulässige Anhängelast gegebenenfalls aus dem D-Wert nachgerechnet werden.
- * Auskunft hierüber kann Ihr Fachhändler oder der TÜV geben.

- F** * Véhicules avec ressort de contrôle actif de la hauteur (CAH).
- * Pour accrocher et décrocher la remorque, veuillez consulter la notice d'instruction du véhicule.
- * Véhicules avec A/T
- Si le véhicule est équipé d'une attache-remorque, il faudra s'assurer que le véhicule est équipé d'usine d'un refroidisseur à huile A/T.
- * Consulter la notice d'instruction pour connaître le poids de la remorque du véhicule.
- * En cas de changements apportés au poids du véhicule, il faudra déterminer le poids maximum de la remorque autorisé pour la valeur D.

© 2757/31-05-1999/10

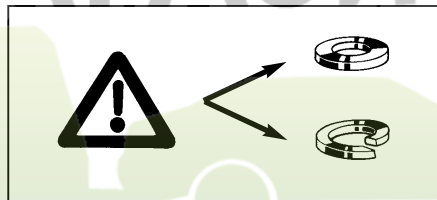
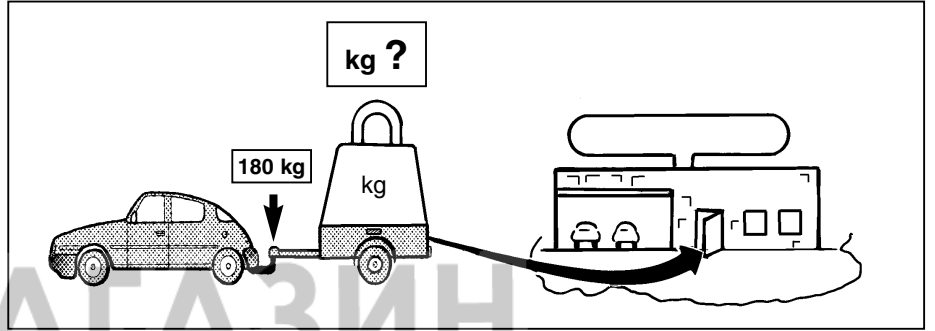
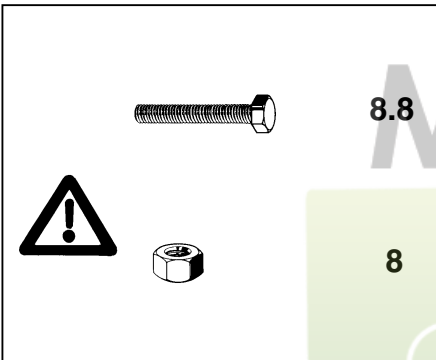


МАГАЗИН
 ФАРКОПОВ
 +7(495)6-693-693
 www.magfarkop.ru
 magfarkop@yandex.ru

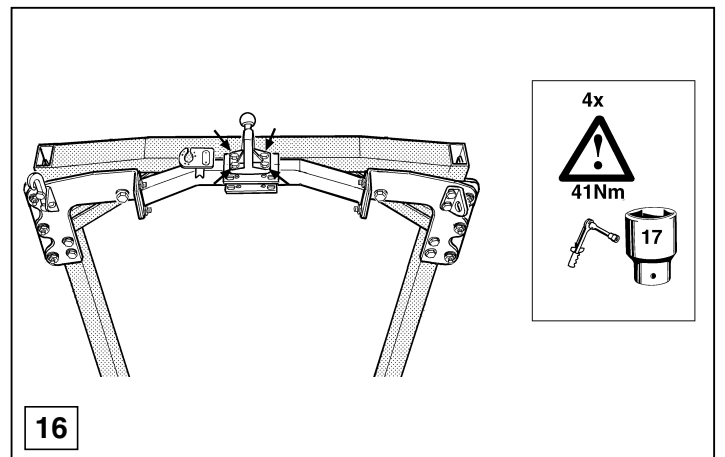
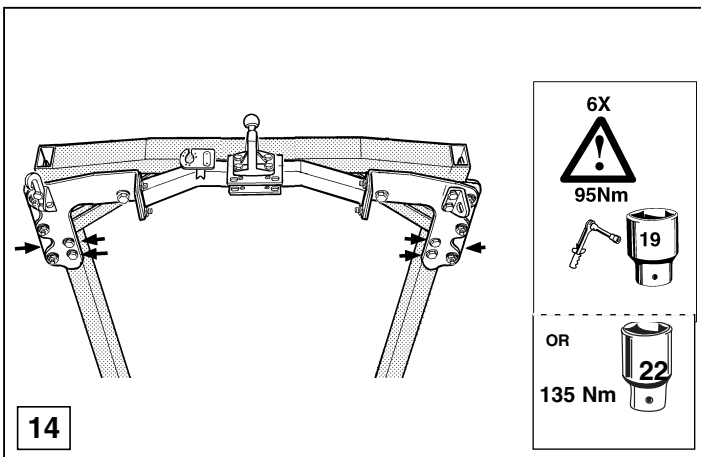
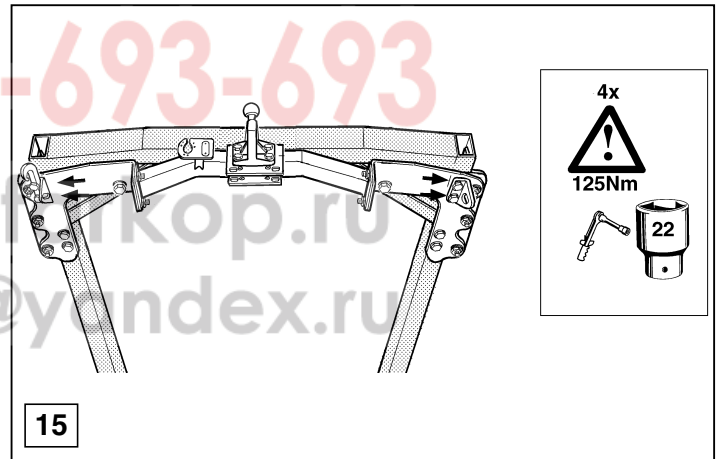
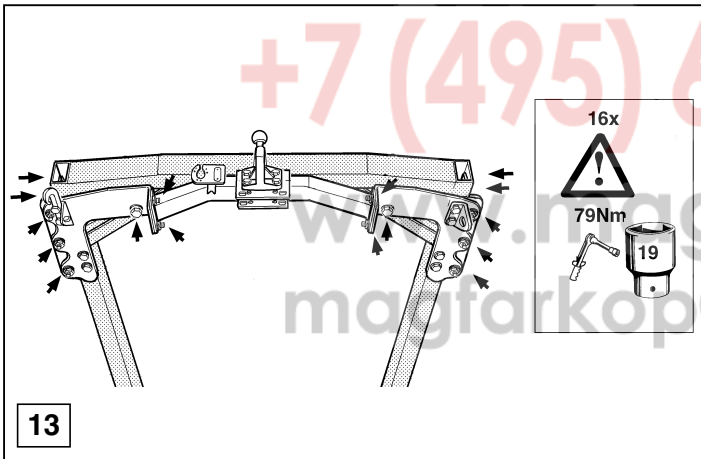


D-value

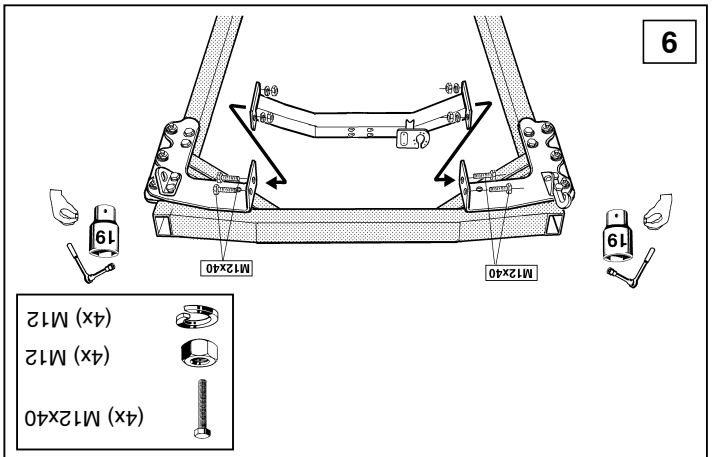
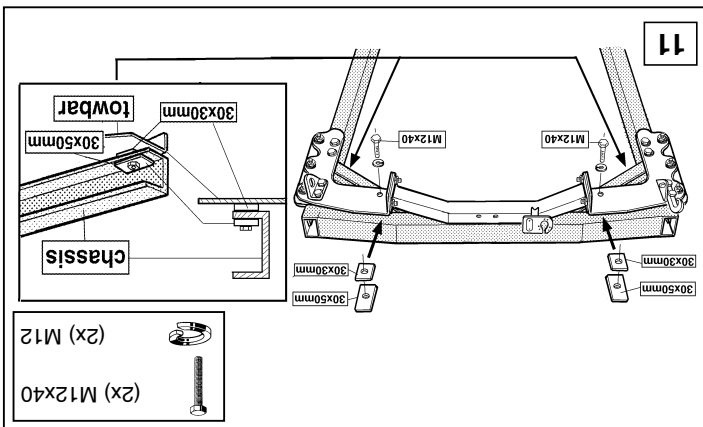
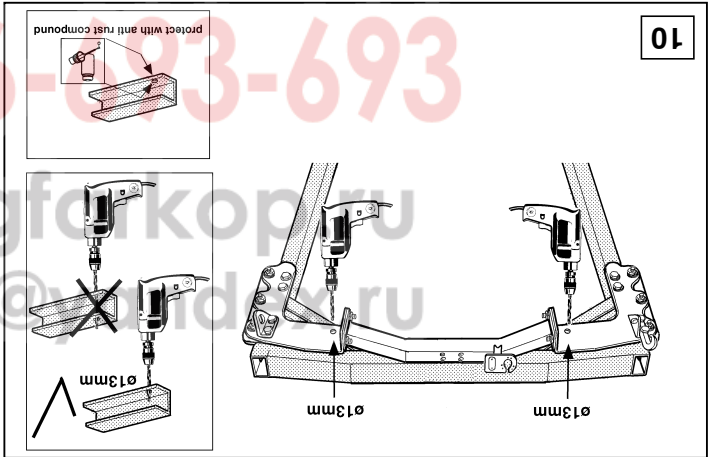
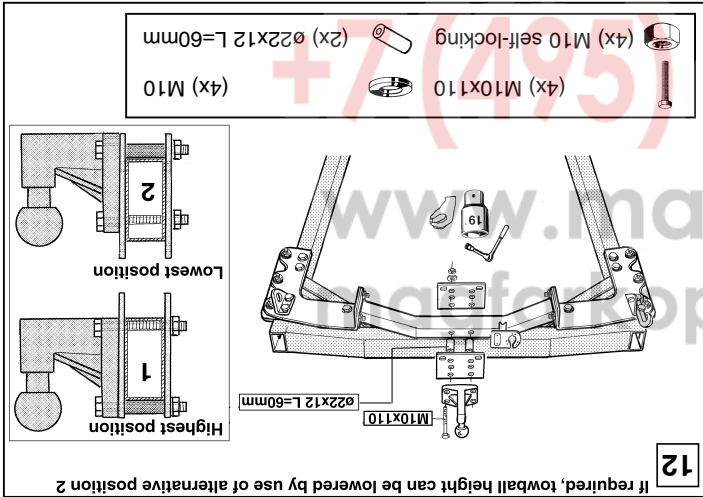
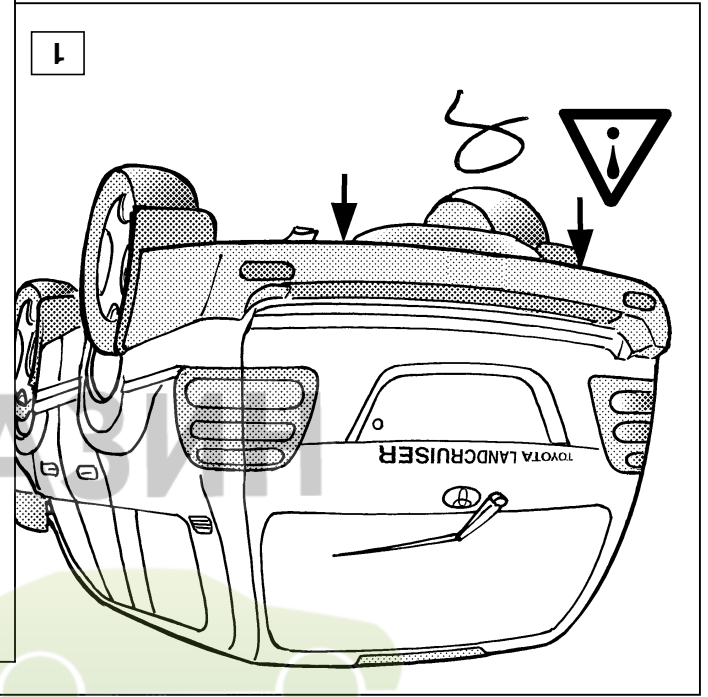
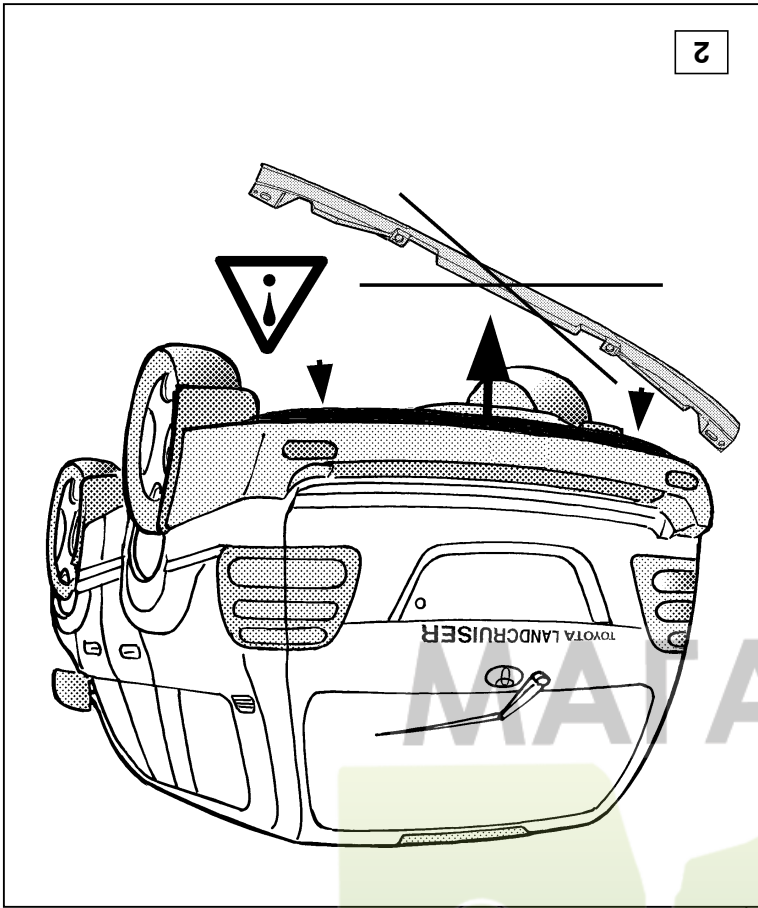
$$D = \frac{3260 \text{ K.G max} + 4500 \text{ K.G max}}{3260 \text{ K.G max} + 4500 \text{ K.G max}} \times \frac{9.81}{1000} = 18.6 \text{ kN}$$

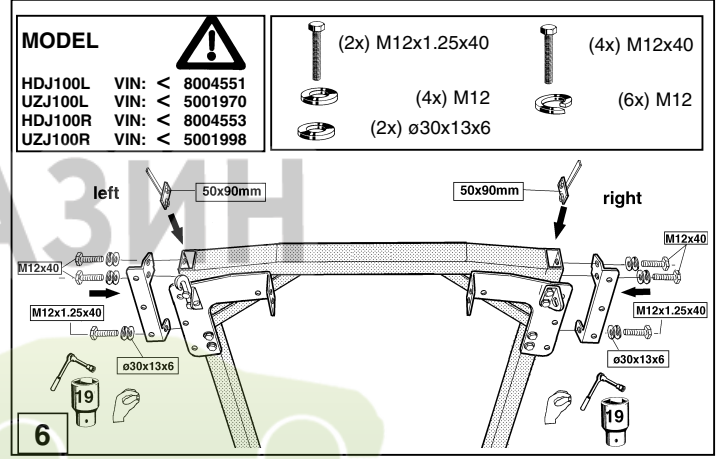
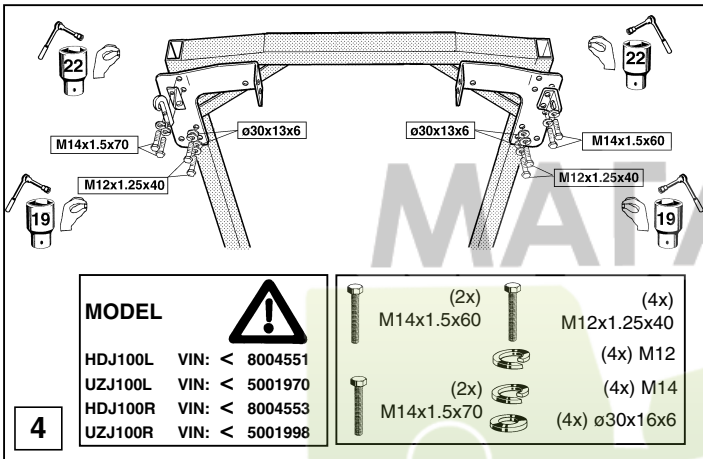
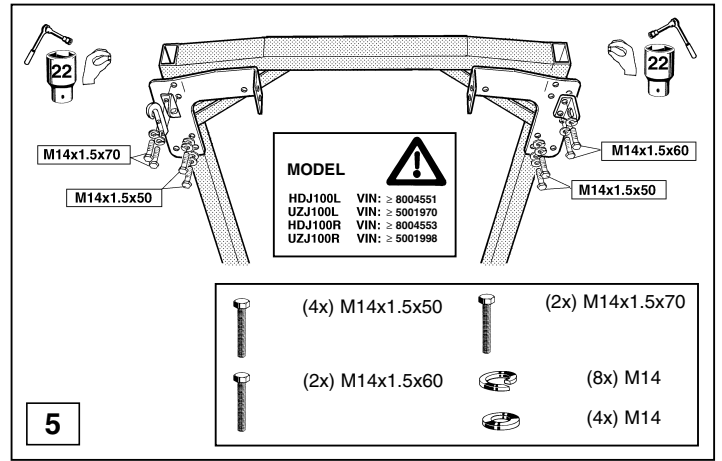
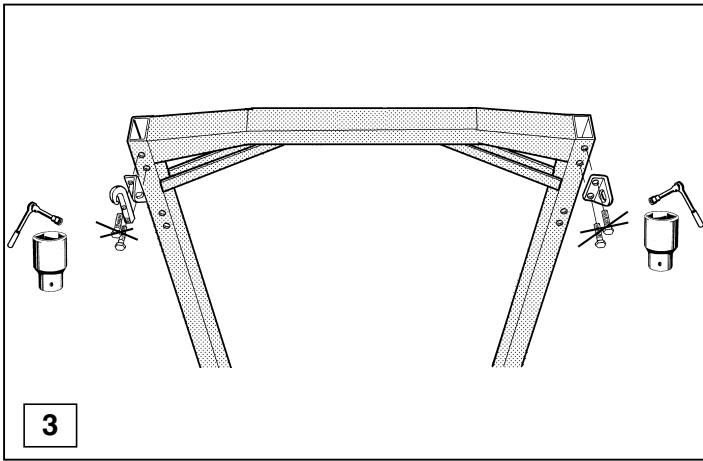


© 2757/31-05-1999/3



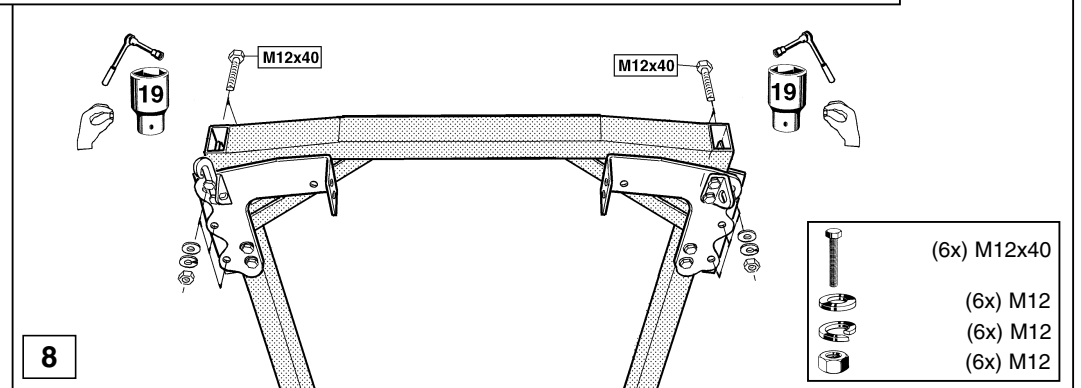
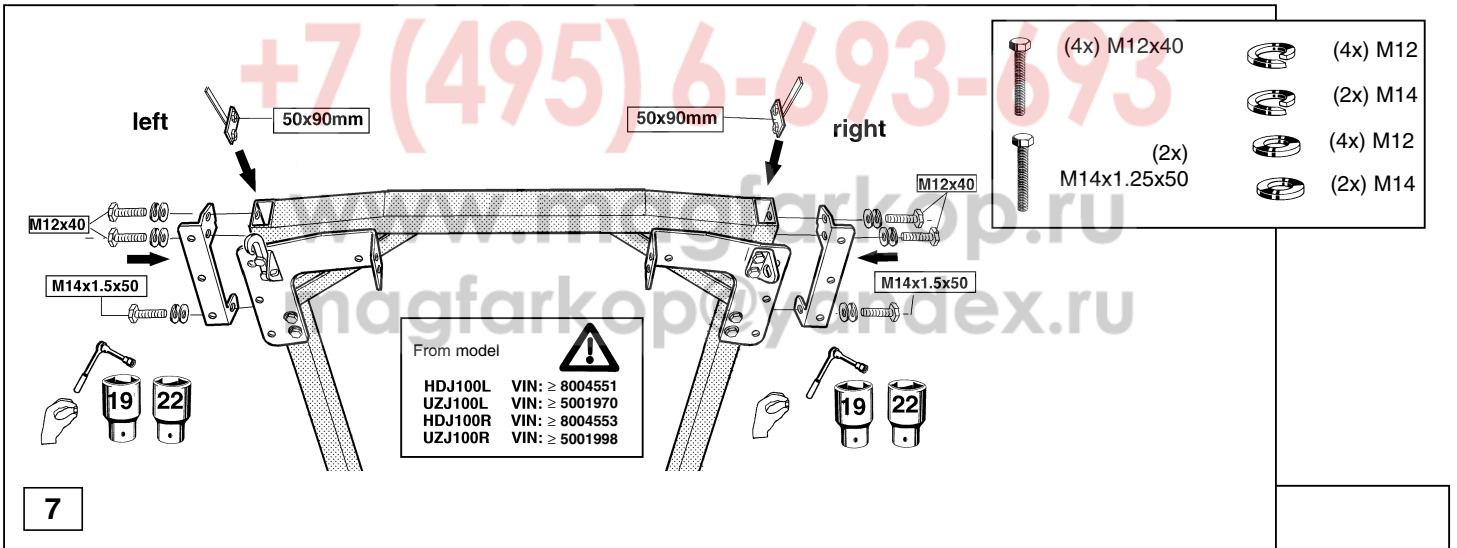
© 2757/31-05-1999/8





© 2757/31-05-19995

МАГАЗИН
 ФАРКОПОВ



© 2757/31-05-1999/6