

bosal

МАГАЗИН

**Инструкция
по монтажу тягово-сцепного
устройства шарового типа 3041 А
для автомобилей
Lexus RX300/RX330**



ФАРКОПОВ

+7 (495) 6-693-693

	2003-...
	1500
	75
	17.1

www.magfarkop.ru
magfarkop@yandex.ru

462800,

18
: (35363) 7-05-06
/ : (35363) 7-13-20
(495) 785-66-07
www.bosal-autoflex.ru

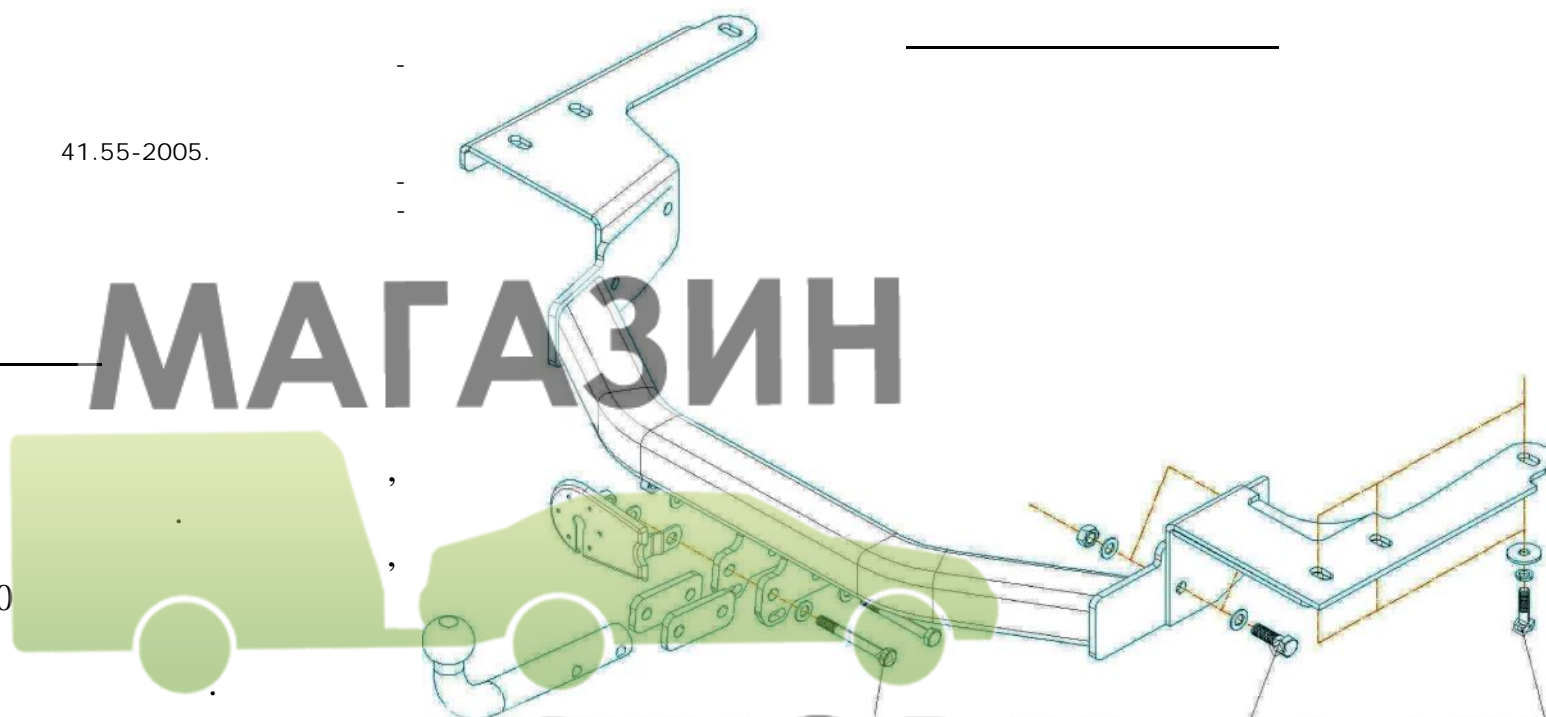
« - »;
" (8182) 22-48-15
" 8(8442) 98-74-98
" 8(343) 379-39-89, 373-42-73
" 8(343) 26-88-308
" 8(3952) 710-194
" 8(495) 777-54-59
" 8(495)745-79-11
" 8(495) 788-95-97
" 8(495) 720-51-03
" 8(3532) 57-99-85
" 8-905-899-5012
" 8(383) 291-59-60
" 8(831) 279-53-24
" 8(3422) 98-27-20
" 8(342) 220-87-87
" 8-927-002-90-06
" 8(3462) 24-00-44
" 8(3842) 21-14-76
" 8-902-940-4151
" 8(3452) 32-22-12, 41-52-62
" 8-961-213-0278
" 8-917-347-1700
" 8(351) 269-44-75, 900-72-73
" 8(3512) 773-76-91

41.55-2005.

МАГАЗИН

10 1,25 40

12 40



ФАРКОП

Болт M12x1,25x90
Гайка M12x1,25 самоконтр.
Шайба 12

Болт M12x40
Гайка M12 самоконтр.
Шайба 12

Болт m10x1,25x40
Шайба 10 пруж.
Шайба 10 увелич.

+7 (495) 6-693-693

www.magfarkop.ru
magfarkop@yandex.ru

1		
2		
3		
4		
5		
6		
7		



	3
12 1,25 /	2
12 /	4
12	12
10	6
10	6
12 40	4
12 1,25 90	2
10 1,25 40	6
	2
0800	1
	1
	1
	1
190	1
	1