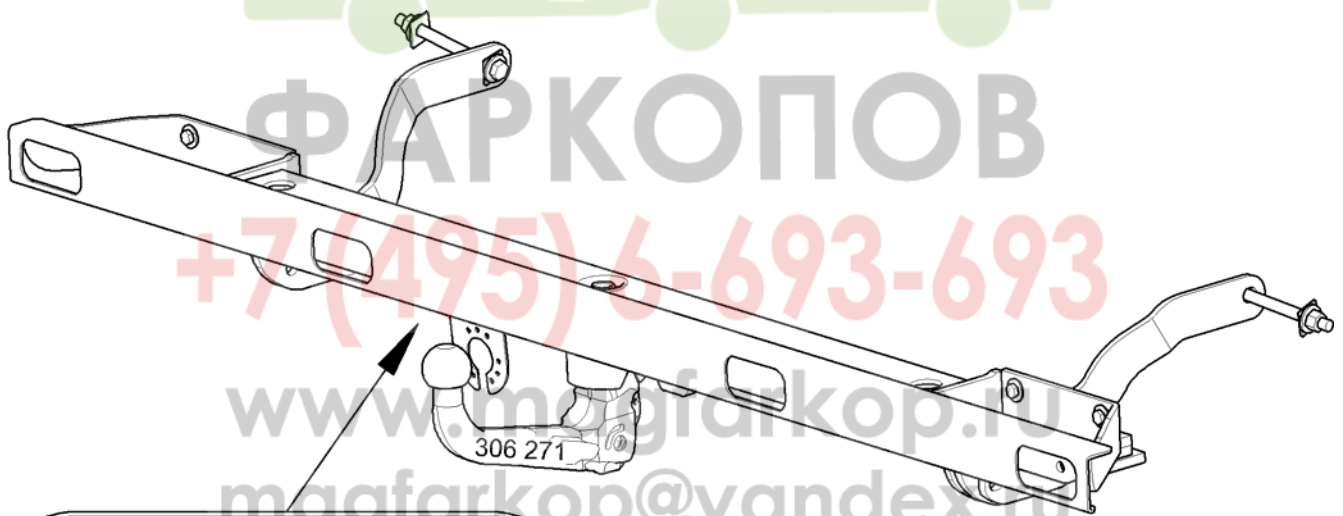
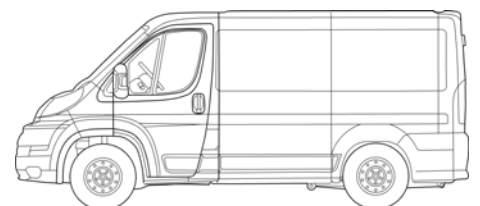


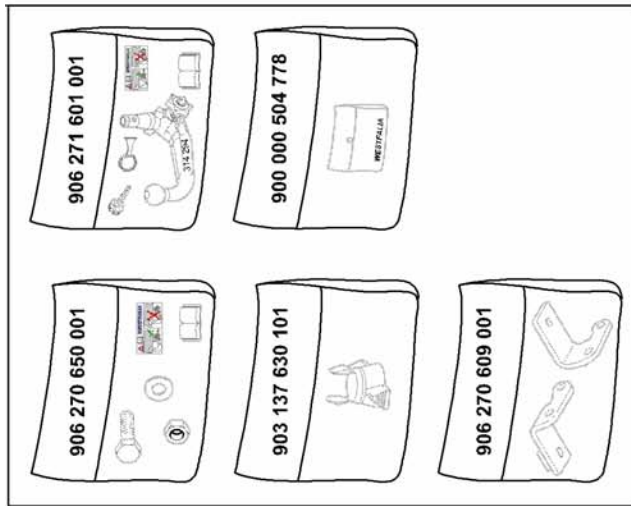
- D** Montage- und Betriebsanleitung
- CZ** Montážní a provozní návod
- DK** Montage- og driftsvejledning
- E** Instrucciones de montaje y de servicio
- F** Notice de montage et d'utilisation
- FIN** Asennus- ja käyttöohjeet
- GB** Installation and Operating Instructions
- GR** Οδηγίες συναρμολόγησης και λειτουργίας
- I** Istruzioni di montaggio e per l'uso
- N** Monterings- og bruksanvisning
- NL** Montage- en gebruikshandleiding
- PL** Instrukcja montażu i eksploatacji
- S** Monterings- och bruksanvisning

306 271



B	APPROVAL NO: e 13	00-2476
	TYPE: 306 271	D-VALUE: D 16,9 kN
PART NO:	VERT. LOAD: S 150 kg	COUPLING CLASS: A 50-X
WESTFALIA		CHARGE:

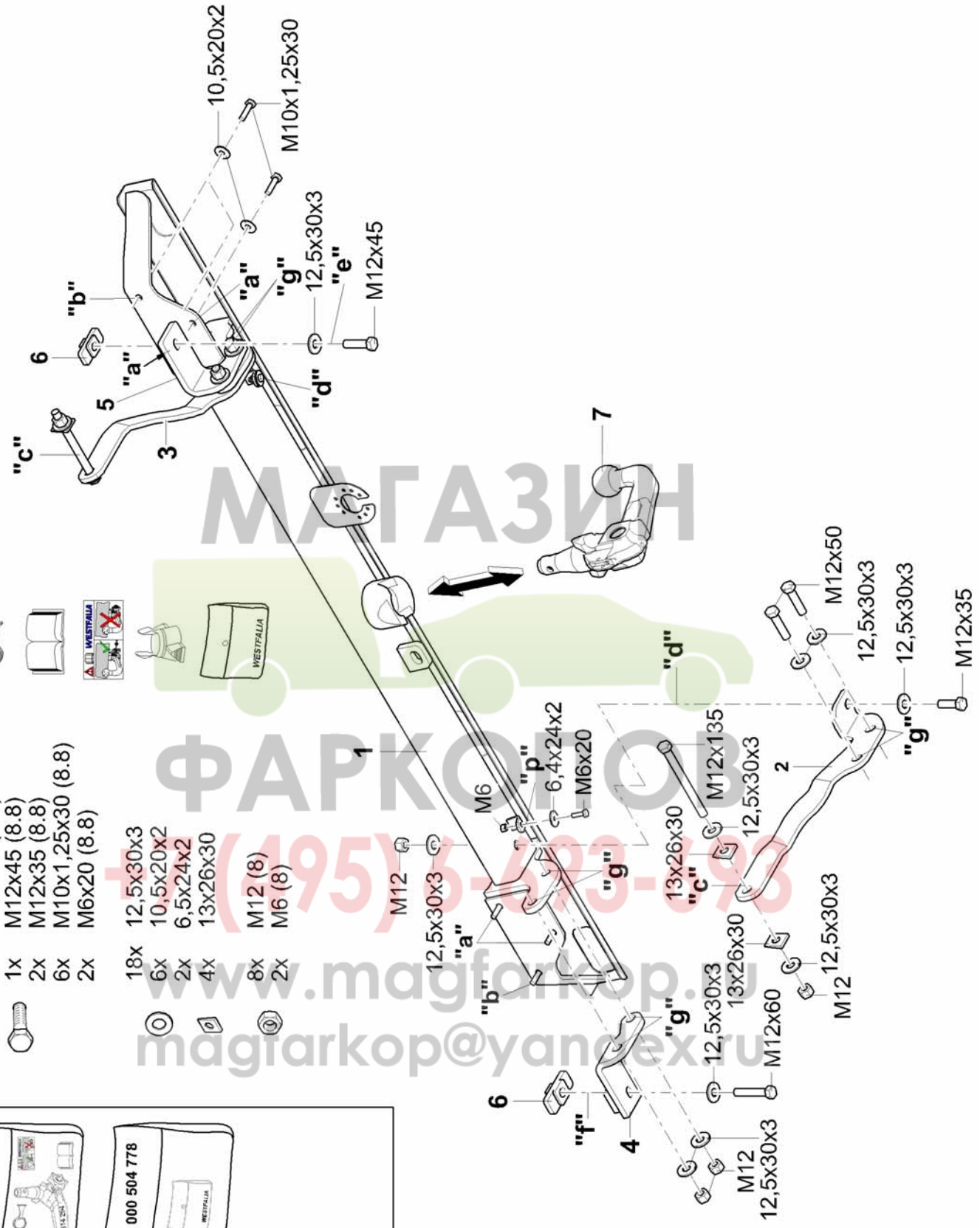
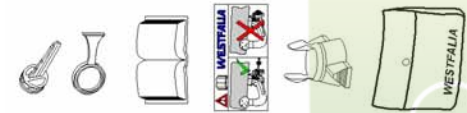




- 2x M12x135 (8.8)
- 1x M12x60 (8.8)
- 4x M12x50 (8.8)
- 1x M12x45 (8.8)
- 2x M12x35 (8.8)
- 6x M10x1,25x30 (8.8)
- 2x M6x20 (8.8)

- 18x 12,5x30x3
- 6x 10,5x20x2
- 2x 6,5x24x2
- 4x 13x26x30

- 8x M12 (8)
- 2x M6 (8)



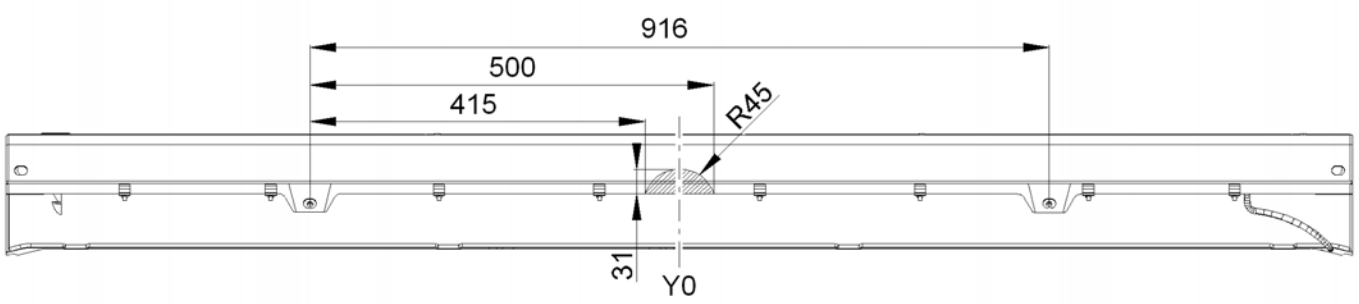
Y



+7 (495) 6-693-693

X

www.magfarkop.ru
magfarkop@yandex.ru



D

Nationale Richtlinien über die Anbauabnahmen sind zu beachten.

Jegliche Änderungen bzw. Umbauten an der Anhängervorrichtung sind verboten. Sie führen zum Erlöschen der Betriebserlaubnis. **Isoliermasse bzw. Unterbodenschutz** am Kfz. - falls vorhanden - im Bereich der Anlageflächen der Anhängervorrichtung **entfernen**.

Die Anhängervorrichtung dient zum Ziehen von Anhängern, welche mit Zugkugelpkupplungen ausgerüstet sind und zum Betrieb von Lastenträgern, welche für die Montage auf der Kupplungskugel zugelassen sind. Artfremde Benutzung ist verboten.

Bei Fahrzeugen mit **Einparkhilfe** können nach Montage der Anhängervorrichtung **Fehlfunktionen** auftreten, da Teile (Kugelstange, Kupplungskugel) im Erfassungsbereich der Sensoren liegen könnten. In diesem Fall sollte der Erfassungsbereich angepasst oder die Einparkhilfe deaktiviert werden. Bei Verwendung von Anhängervorrichtungen mit abnehmbaren bzw. schwenkbaren Kugelstangen ist eine Fehlfunktion nicht zu erwarten, wenn die Kugelstange aus der Betriebsposition genommen wird. Änderungen vorbehalten.

CZ

Přitom je třeba respektovat národní předpisy týkající se schvalování nástaveb.

Je zakázáno na závěsném zařízení provádět jakékoliv změny a úpravy. Důsledkem by bylo zrušení platnosti provozního povolení. Je-li vozidlo vybaveno **izolační hmotou resp. ochranou podvozku**, **odstraňte** je v oblasti kontaktních ploch se závěsným zařízením.

Závěsné zařízení slouží pro připojení přívěsů vybavených tažným zařízením s kulovou hlavou a pro provoz závěsných břemen schválených pro použití v kombinaci s kulovým spojem. Jiné používání je zakázané.

U vozidel s **parkovacím zařízením** mohou po montáži závěsného zařízení vzniknout **chybové funkce**, protože by se díly (tyč s koulí, spojovací koule) mohly nacházet v dosahu senzorů. V tomto případě by měl být přizpůsoben dosah nebo by mělo být deaktivováno parkovací zařízení. Při použití závěsných zařízení s odnímatelnými popř. výkyvnými tyčemi s koulí se chybová funkce neočekává, když se tyč s koulí nenachází v provozní pozici. Změny vyhrazeny.

DK

De nationale direktiver for afmontering af påmonterede dele skal overholdes.

Enhver ændring eller ombygning af anhængertrækket er forbudt. De medfører, at driftstilladelsen ikke længere er gyldig.

Isoleringsmasse eller undervognsbeskyttelse på køretøjet, hvis disse er til stede, skal **fjernes** fra området omkring anhængertrækket.

Anhængertrækket har til formål at trække anhængere, der er udstyret med kugletræk samt til drift af lastbærere, der er tilladt til montage af anhængertrækket. Andre anvendelser er forbudte.

På køretøjer med **parkeringshjælp** kan der forekomme **funktionsfejl** efter montage af anhængertrækket, da enkelte dele (kuglestangen, koblingskuglen) kan ligge inden for det område, der registreres af sensorerne. I dette tilfælde bør området tilpasses eller parkeringshjælpen deaktiveres. Ved brug af anhængertræk med aftagelig eller drejelig kuglestang, kan der ikke regnes med funktionsfejl, hvis kuglestangen tages ud af driftspositionen. Ret til ændringer forbeholdes.

E

Deben observarse las disposiciones nacionales referentes a controles de enganche.

No está autorizado efectuar cambios o modificaciones en el enganche. Ello conllevaría la consiguiente anulación del permiso de circulación.

Elimine la masilla aislante o protección de bajos del vehículo –si se tiene– en la zona de las superficies de apoyo del enganche.

El enganche sirve para arrastrar remolques equipados con un acoplamiento esférico de tracción y para remolcar soportes de carga autorizados para el montaje en una bola de enganche. Se prohíbe la utilización destinada a otros usos.

En los vehículos que incorporan **sistema de ayuda al aparcamiento**, tras el montaje del dispositivo de enganche se pueden presentar **fallos en el funcionamiento**, pues algunas piezas (la barra de rótula, la bola de acoplamiento) pueden estar ubicadas en la zona de detección de los sensores. En este caso deberia adaptarse la zona de detección o desactivar el sistema de ayuda al aparcamiento. Caso de utilizar dispositivos de enganche con barra de rótula desmontable o abatible, es posible que no se produzcan fallos en el funcionamiento si se quita la barra de rótula de la posición de servicio.

Reservado el derecho a introducir modificaciones.

F

Les dispositions nationales relatives aux contrôles de réception doivent être respectées.

Toute modification ou transformation effectuée sur l'attelage est interdite et entraîne l'annulation de l'autorisation d'exploitation.

Éliminer toute masse isolante ou produit de protection du soubassement sur le véhicule - si existant - dans la zone des surfaces d'appui de l'attelage.

L'attelage sert à la traction de remorques équipées d'un accouplement à boule, et à l'utilisation de porte-charges dont le montage est homologué sur la boule d'attelage. Toute utilisation non conforme à cette définition est interdite.

Après montage du dispositif d'attelage, un **fonctionnement défectueux** peut se produire sur les véhicules équipés d'une **aide au stationnement** car des éléments (barre d'attelage à boule, boule d'attelage) peuvent se trouver dans la zone de détection des capteurs. Si c'est le cas, la zone de détection doit être adaptée ou l'aide au stationnement désactivée. En cas d'utilisation de dispositifs d'attelage à boule amovible ou orientable, un fonctionnement défectueux est exclu lorsque la barre d'attelage à boule est mise hors position de fonctionnement. Sous réserve de modifications.

FIN

Kansallisia asennusten teknistä hyväksymistä koskevia määräyksiä on noudatettava.

Vetokoukun kaikki muutokset ja muunnokset ovat kiellettyjä. Ne johtavat käyttöluvan peruuntumiseen.

Poista tarvittaessa ajoneuvosta vetolaitteen kosketuspintojen **eristemassa ja alustansuoja-aine**.

Vetolaitte on tarkoitettu sellaisten perävaunujen vetämistä varten, jotka on varustettu vetonuppikytkennällä, ja sellaisia taakkatelineitä varten, jotka on hyväksytyt asennettaviksi vetonuppiin. Muunlainen käyttö on kielletty.

Ajoneuvoissa, joissa on **pysäköimisaputoiminto** saattaa perävaununvetolaitteen asentamisen jälkeen ilmetä **virhetoimintoja**, koska joitakin osia (kuulatanko, vetonuppi) saattaa olla sensorien koontialueella. Tässä tapauksessa koontialuetta tulisi muuttaa tai pysäköimisaputoiminto tulisi estää. Käytettäessä vetonuppeja, joilla on irrotettavat ja/tai käännettävät kuulatangot ei virhetoiminto ole odotettavissa otettaessa kuulatanko käyttöasennosta. Oikeudet muutoksiin pidätetään.

GB Always observe national guidelines concerning official approval of extensions.
Any alteration and/or conversion of the tow bar is prohibited and will result in the cancellation of the type approval.
Remove insulating compound and/or underseal (if existing) from around the tow bar's mating surfaces on the vehicle.
The tow bar is designed for towing trailers fitted with ball couplings and for use with load bearing implements approved for attachment to the tow bar. Any use other than the one specified is prohibited.
If vehicles are fitted with a **Parking Distance Control (PDC)** system **malfunctioning** of the system can occur after tow bar installation since the parts (ball bar, ball coupling) could be located in the detection area of the sensors. In this case, the detection area should be readjusted or the PDC deactivated. Malfunctioning is not expected when using tow bars with detachable or pivoted ball bars if the ball bar is removed from its operating position. Subject to alteration.

GR Πρέπει να τηρούνται οι κρατικοί κανονισμοί σχετικά με τον έλεγχο προσθηκών στα αμαξώματα.
Απαγορεύεται κάθε αλλαγή ή μετατροπή στη διάταξη ζεύξης. Συνεπάγεται η ακύρωση της άδειας λειτουργίας.
Αφαιρέστε το μονωτικό στρώμα ή το προστατευτικό στρώμα από κάτω από το όχημα – εάν υπάρχει – στην περιοχή επαφής της διάταξη ζεύξης.
Η διάταξη ζεύξης χρησιμοποιείται για την έλξη ρυμούλκας, η οποία είναι εξοπλισμένη με κατάλληλο σφαιρικό σύνδεσμο, και για την λειτουργία διατάξεων μεταφοράς φορτίων, οι οποίες έχουν έγκριση για στήριξη πάνω σε σφαιρικές ζεύξεις. Απαγορεύεται κάθε άλλη χρήση.
Σε οχήματα με **αυτόματο σύστημα στάθμευσης** μπορεί να προκύψουν μετά από το μοντάρισμα της διάταξης ρυμούλκησης **προβλήματα της λειτουργίας του**, επειδή ενδεχομένως εξαρτήματά της (η ράβδος σφαίρας, η σφαίρα ζεύξης) βρίσκονται στην περιοχή ανίχνευσης εμποδίων των αισθητήρων. Σε αυτή την περίπτωση να προσαρμοστεί η περιοχή ανίχνευσης εμποδίων ή να απενεργοποιηθεί το αυτόματο σύστημα στάθμευσης. Εφόσον πρόκειται για μια διάταξη ρυμούλκησης με αφαιρούμενη ή περιστρεφόμενη σφαίρα ζεύξης δεν πρέπει να υπάρχουν προβλήματα λειτουργίας όταν η σφαίρα ζεύξης δεν βρίσκεται στη θέση λειτουργίας. Με την επιφύλαξη τεχνικών αλλαγών.

I Devono essere osservate le normative nazionali sui collaudi di dispositivi annessi.
Qualsiasi modifica costruttiva del gancio di traino è vietata e comporta l'invalidamento dell'omologazione del ministero dei trasporti.
Eliminare l'isolante o la protezione sottoscocca eventualmente presente sulla vettura nella zona delle superfici di appoggio del gancio di traino.
Il gancio di traino serve per trainare dei rimorchi dotati di attacchi sferici, nonché per essere utilizzato con portacarichi omologati per il montaggio su gancio di traino a sfera. Qualsiasi altro uso è vietato.
Nei veicoli equipaggiati con **assistente al parcheggio**, in seguito al montaggio del gancio di traino possono apparire segnalazioni di **malfunctionamento**, in quanto alcune parti (barra di traino, gancio di traino a sfera) potrebbero trovarsi entro il campo di rilevazione dei sensori. In tal caso occorre regolare il campo di rilevazione oppure disattivare la funzione assistente al parcheggio. Qualora si utilizzi un gancio di traino con barra a testa sferica amovibile o orientabile è da escludere il verificarsi di qualsiasi segnalazione di malfunctionamento se la barra di traino viene estratta dalla posizione di funzionamento. Con riserva di modifiche.

N Nasjonale retningslinjer om godkjennelse av monteringer skal overholdes.
Enhver endring hhv. ombygging av tilhengerfestet er forbudt. De medfører at driftstillatelsen opphører.
Isolermasse hhv. understellsbeskyttelse på bilen - hvis det finnes - i området for bæreflatene på tilhengerfestet skal **fjernes**.
Tilhengerfestet tjener til å trekke tilhengere som er utstyrt med kulekoplinger og for drift av lastbærere som er godkjent for montering på koplingskule. **Annen bruk er forbudt**.
På kjøretøy med **parkeringshjelpssystem** kan det oppstå **feilfunksjon** i systemet når tilhengerfestet er montert, ettersom enkelte deler (kulestang, koplingskule) kan befinne seg innenfor følerens registreringsområde. I slike tilfeller må følerens registreringsområde tilpasses eller parkeringshjelpssystemet deaktiveres. **Ved bruk av tilhengerfeste med avtakbar eller dreibar kulestang vil en ev. feilfunksjon opphøre når kulestangen fjernes fra driftstillingen.** Endringer forbeholdes.

NL Nationale richtlijnen betreffende de montagegoedkeuring moeten in acht worden genomen.
Elke wijziging c.q. aanpassing aan de trekhaak is ontoelaatbaar en heeft bovendien het vervallen van de typegoedkeuring ten gevolge.
Isolatiemassa resp. bodembescherming aan het voertuig - indien aanwezig - in de buurt van de steunvlakken van de trekhaak **verwijderen**.
De trekhaak is bedoeld voor het trekken van aanhangwagens, die met trek kogelkoppen uitgerust zijn en voor het gebruik van lastdragers die voor montage op de trekhaak goedgekeurd zijn. Het gebruik voor hiervan afwijkende doeleinden is niet toegestaan.
Bij auto's met **parkeerassistent** kunnen er na het monteren van de trekhaak **storingen** optreden, omdat onderdelen (kogelstang, koppelkogel) binnen het waarnemingsbereik van de sensoren kunnen liggen. In dit geval moet u het waarnemingsbereik veranderen of de parkeerassistent buiten werking stellen. Bij gebruikmaking van trekhaken met afneembare c.q. draaibare kogelstangen zijn er geen storingen te verwachten, als u de kogelstang uit zijn functiepositie haalt. Wijzigingen voorbehouden.

PL Należy przestrzegać przepisów krajowych dotyczących odbioru technicznego urządzeń pomocniczych.
Niedopuszczalne jest wprowadzanie jakichkolwiek zmian w konstrukcji haka holowniczego. Prowadzi to do wygaśnięcia świadectwa homologacyjnego haka.
Masę izolacyjną wzgl. środek konserwujący podwozie w miejscu przylegania haka holowniczego należy **usunąć**.
Hak holowniczy służy do holowania przyczep wyposażonych w zaczepy kulowe oraz do eksploatacji urządzeń nośnych przystosowanych do transportu drogowego i posiadających homologację na montowanie ich na kulowych hakach holowniczych. Zabronione jest użytkowanie haka w sposób niezgodny z jego przeznaczeniem.
Po zamontowaniu haka w pojazdach wyposażonych w **czujniki cofania** system kontroli odstępów może działać **nieprawidłowo**, ponieważ elementy haka (drażek kulowy, głowica kulowa) mogą znajdować się w obszarze kontrolowanym przez czujniki. W tym przypadku należy odpowiednio zmienić obszar kontrolowany przez czujniki lub dezaktywować system kontroli odstępów. Haki holownicze ze zdejmowanym lub odchylanym drążkiem kulowym umożliwiają uniknięcie nieprawidłowości w działaniu systemu kontroli odstępów poprzez usunięcie drążka kulowego z położenia roboczego. Zastrzega się możliwość wprowadzania zmian.

Nationella direktiv beträffande monteringen ska beaktas.

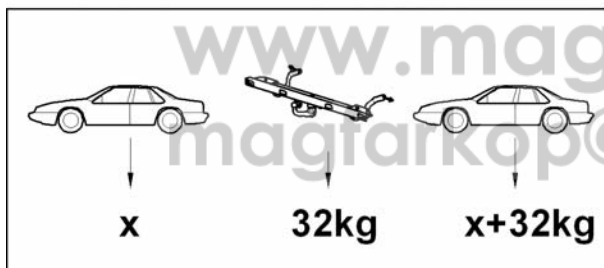
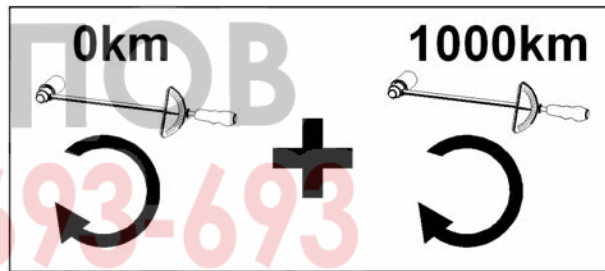
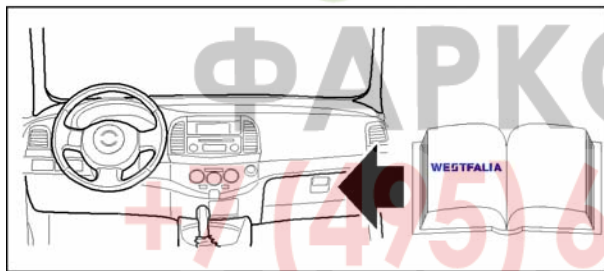
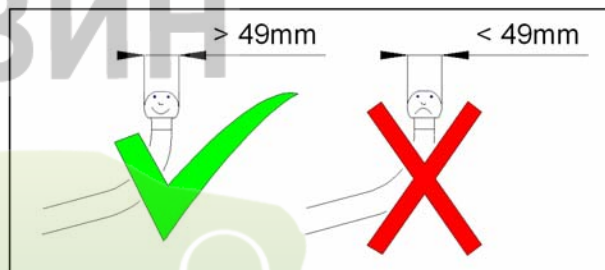
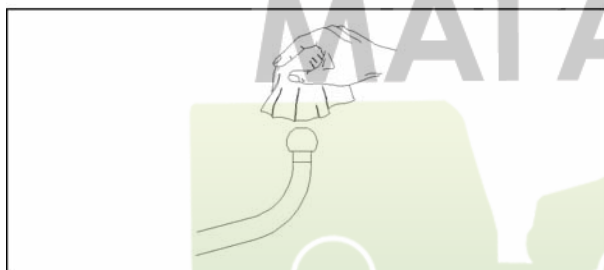
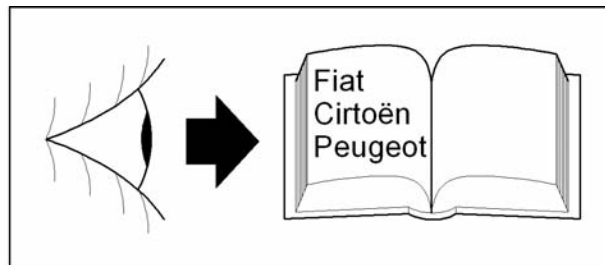
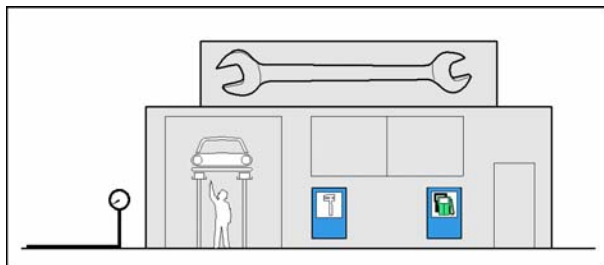
Det är förbjudet att göra ändringar eller ombyggnader på dragkroken. Detta leder till att typgodkännandet dras in.

Tag bort isoleringsmassan eller underplåtens skyddsbeläggning (om sådan finns) från bilen i området kring dragkrokens anliggningsytor.

Dragkroken är avsedd för att dra släpvagnar, som är utrustade med dragkulkopplingar, samt för lasthållare (exempelvis festsättning av cykelställ), som är tillåtna för montering på dragkroken. All annan användning är förbjuden.

Vid fordon med **parkeringshjälp** kan **felaktiga funktioner** förekomma efter att draganordningen monterats, eftersom det finns risk för att vissa delar (dragkilstång, kopplingskula) ligger inom sensorernas avkänningsområde. I sådana fall bör avkänningsområdet anpassas eller parkeringshjälpen avaktiveras. Om draganordningar med avtagbara eller svängbara kulstänger används, kan inga felaktiga funktioner förväntas efter att dragkilstången har tagits ut ur driftläget.

Med förbehåll för ändringar.



www.magfarkop.ru
magfarkop@yandex.ru

Montageanleitung:

- 1.) Hinteren Stoßfänger und die Stoßfängerverstärkung demontieren. Die Stoßfängerverstärkung wird nach Montage der Anhängervorrichtung nicht mehr benötigt. Sollte später die Anhängervorrichtung demontiert werden, muss die Stoßfängerverstärkung wieder an das Fahrzeug montiert werden.
- 2.) Das Grundteil **1** links und rechts bei "a" und "b" mit den Schrauben M10x1,25x30 und Scheiben 10,5x20x2 lose anschrauben.

Achtung: Einige Fahrzeuge könnten hier Fahrzeugseitig M8 Muttern haben. In diesem Fall kann ein Satz Schrauben M8x30 (8.8) mit Scheiben 8,5x24x2 unter der Bestell-Nr.: 906 270 650 002 bestellt werden. Das Anzugsdrehmoment beträgt dann bei "a" für die M8x30 Schrauben **20 Nm**.

Achtung: Bei Fahrzeugen ab März 2008 fehlen in der Karosserie bei "b" die Bohrungen. In diesem Fall die Bohrungen "b" von der Anhängervorrichtung auf die Karosserie übertragen / können. Die Anhängervorrichtung demontieren und die übertragenen Bohrungen "b" nur in das hinterste Blech des zweilagigen Heckabschlussbleches $\varnothing 14$ mm fräsen (s. Skizze Y). Im vorderen Blech ist bereits eine Bohrung vorhanden. Diese Arbeit muss sehr sorgfältig ausgeführt werden, da das vordere Blech sowie die Muttern nicht beschädigt werden dürfen. Bohrung entgraten und die Späne ggf. mit einem Staubsauger entfernen.

Die Flächen mit einem Tuch, welches mit dem Reinigungsmittel DX380 der Fa. PPG (gleichwertige Alternativmittel können verwendet werden) leicht getränkt wurde, vorbehandeln. Nun Korrosionsschutzmittel 30-40 μm dick auftragen. Dazu kann der STANDOX-EP Grundierfüller der Fa. Dupont in grauer Farbe oder IVIEPOX 458515 in brauner Farbe der Fa. PPG benutzt werden. Das Korrosionsschutzmittel ca. 10 Minuten mit einem Fön bei 80° - 90° trocknen. Anschließend die Flächen mit Fahrzeugoriginallack oder einem gleichwertigen Lack lackieren und mit einer Infrarot-Lampe ca. 15 Minuten bei ca. 130°C trocknen.

Herstellervorgaben und Umweltnormen sind einzuhalten.

- 3.) Die Stützen **2** und **3** bei "d" mit den Schrauben M12x35, Scheiben 12,5x30x3 und Muttern M12 am Grundteil **1** lose anschrauben. Nun die Stützen **2** und **3** bei "c" mit den Keilscheiben 13x26x30, Scheiben 12,5x30x3, Schrauben M12x135 und Muttern M12 an die Längsträger lose anschrauben.

Achtung: Bei den Fahrzeugen (z.B. Ausf. XL) mit einem hinteren Überhang von 1380 mm (Abstand hintere Achse bis zum Fahrzeugende) fehlen in den Längsträgern bei „c“ die Bohrungen. In diesem Fall sind zusätzliche Befestigungselemente notwendig. Die Befestigungselemente können unter der Bestell-Nr. **906 270 650 003** bestellt werden. Die Stützen **2** und **3** sind dann bei „c“ nach der Zusatzmontageanleitung zu montieren.

- 4.) Die Laschen **6** durch die unteren Öffnungen in die Längsträger legen (die Vierkantmuttern müssen dabei nach oben gerichtet sein) und in den Öffnungen einrasten lassen. Nun den Winkel **4** bei "f" mit der Schraube M12x60 und Scheibe 12,5x30x3 am Längsträger lose anschrauben. Den Winkel **5** bei "e" mit der Schraube M12x45 und Scheibe 12,5x30x3 am Längsträger lose anschrauben.
- 5.) Die Winkel **4** und **5** sowie die Stützen **2** und **3** bei "g" mit den Schrauben M12x50, Scheiben 12,5x30x3 und Muttern M12 an das Grundteil **1** lose anschrauben.
- 6.) Die Anhängervorrichtung ausrichten und die Schrauben M10 bei "a" mit einem Anziehdrehmoment von **40 Nm** festschrauben.
Nun die Schrauben M12 bei "g" mit einem Anziehdrehmoment von 10 Nm anschrauben.
Jetzt die Schrauben M12 mit einem Anziehdrehmoment von **65 Nm** in der Reihenfolge "c", "d", "e", "f", und "g" festschrauben.
- 7.) Aus dem Stoßfänger unten im mittleren Bereich die schraffierten Bereiche anhand der Skizze X ausschneiden. Die Linie Y0 entspricht der Fahrzeugmitte. Den freigeschnittenen Stoßfänger an das Fahrzeug montieren. Hierzu links und rechts bei "p" auch die Schrauben M6x20, Scheiben 6,4x24x2 und Muttern M6 benutzen.

Änderungen vorbehalten.

Montážní návod:

- 1.) Demontujte zadní nárazník a zesílení nárazníku. Zesílení nárazníku již nebude po montáži závěsného zařízení zapotřebí. Pokud bude muset být závěsné zařízení později demontováno, musí být zesílení nárazníku opět namontováno na vozidlo.
- 2.) Volně přišroubujte levý a pravý základní díl **1** u „a“ a „b“ pomocí šroubů M10x1,25x30 a podložek 10,5x20x2.

Pozor: Některá vozidla by mohla mít matice M8. V tomto případě lze objednat pod obj.č. 906 270 650 002 jednu sadu šroubů M8x30 (8.8) s podložkami 8,5x24x2. Uťahovací kroutící moment má pak u „a“ pro šrouby M8x30 velikost **20 Nm**.

Pozor: U vozidel vyrobených od března 2008 chybí v karosérii u „b“ otvory. V tom případě přeneste/ vyznačte důlkovačem otvory „b“ od tažného zařízení na karosérii. Demontujte tažné zařízení a přenesené otvory „b“ ø14 mm vyfrézujte pouze do nejzadnějšího plechu dvojvrstvého koncového plechu (viz nákres Y). V předním plechu je již jeden otvor k dispozici. Tato práce musí být provedena velmi pečlivě, protože se nesmí poškodit přední plech ani matice. Odstraňte otřepy otvoru a třísky příp. vysajte vysavačem.

Plochy ošetřete tkaninou mírně namočenou v čistícím prostředku DX380 firmy PPG (lze použít alternativní prostředek). Nyní naneste vrstvu protikorozního ochranného prostředku o tloušťce 30-40 µm. K tomu můžete použít základovou barvu STANDOX-EP firmy Dupont v šedém provedení nebo IVIEPOX 458515 v hnědém provedení firmy PPG. Protikorozní ochranný prostředek vysoušejte po dobu přibližně 10 minut fénem při teplotě 80 °C-90 °C. Následně plochy nalakujte originálním lakem vozidla nebo shodným lakem a vysoušejte infračervenou lampou po dobu přibližně 15 minut při teplotě 130 °C.

Je nutné dodržovat údaje výrobce a předpisy na ochranu životního prostředí.

- 3.) Opěry **2 a 3** u „d“ volně našroubujte pomocí šroubů M12x35, podložek 12,5x30x3 a matic M12 na základní díl **1**. Nyní na podélné nosníky pomocí klínových podložek 13x26x30, podložek 12,5x30x3, šroubů M12x135 a matic M12 volně našroubujte opěry **2 a 3** u „c“.

Pozor: U vozidel (např. provedení XL) se zadním převisem 1380 mm (vzdálenost mezi zadní osou a koncem vozidla) chybí otvory v podélných nosnících u „c“. V tomto případě jsou nutné dodatečné upevňovací prvky. Upevňovací prvky mohou být objednány pod obj. č. **906 270 650 003**. Podpěry **2 a 3** se pak montují u „c“ dle dodatečného montážního návodu.

- 4.) Spodními otvory vložte do podélných nosníků pracku **6** (čtyřhranné matice přitom musí směřovat nahoru) a tyto nechte zapadnout do otvorů. Nyní na podélný nosník volně přišroubujte šroubem M12x60 a podložkou 12,5x30x3 úhelník **4** u „f“. Na podélný nosník volně přišroubujte pomocí šroubu M12x45 a podložky 12,5x30x3 úhelník **5** u „e“.
- 5.) Úhelníky **4 a 5**, jakož i opěry **2 a 3** u „g“, volně přišroubujte na základní díl **1** pomocí šroubů M12x50, podložek 12,5x30x3 a matic M12.
- 6.) Závěsné zařízení vyrovnejte a pomocí šroubů M10 u „a“ přišroubujte uťahovacím kroutícím momentem **40 Nm**. Teď šrouby M12 u „g“ našroubujte uťahovacím kroutícím momentem 10 Nm. Nyní šrouby M12 utáhněte uťahovacím kroutícím momentem **65 Nm** v pořadí „c“, „d“, „e“, „f“, a „g“.
- 7.) Z nárazníku dole ve střední oblasti vystříhnete šrafované rozsahy dle náčrtu X. Čára Y0 odpovídá středu vozidla. Vystřížený nárazník namontujte na vozidlo. K tomuto úkonu použijte vlevo a vpravo u „p“ rovněž šrouby M6x20, podložky 6,4x24x2 a matice M6.

Změny vyhrazeny.

Montagevejledning:

- 1.) Afmontér den bageste kofanger og kofangerforstærkningen. Når anhængertrækket er monteret, er der ikke længere brug for kofangerforstærkningen. Hvis anhængertrækket senere afmonteres, skal kofangerforstærkningen monteres på køretøjet igen.
- 2.) Skru grunddelen **1** løst på til venstre og højre ved "a" og "b" med skruerne M10x1,25x30 og skiverne 10,5x20x2.

OBS: Nogle køretøjer kan her på køretøjssiden have M8-møtrikker. I så fald kan der bestilles et sæt skruer M8x30 (8.8) med skiver 8,5x24x2 med bestillingsnr.: 906 270 650 002. Tilspændingsmomentet for M8x30-skruerne ved "a" er i så fald **20 Nm**.

OBS: Ved køretøjer efter marts 2008 mangler borerne i karrosieret ved "b". I dette tilfælde skal borerne "b" fra anhængertrækket overføres/kørnes på karrosieret. Afmontér anhængertrækket og foretag kun fræsning af de overførte borer "b" med Ø 14 mm i bagbeklædningens bagerste plade, der består af to lag (se tegning Y). I den forreste plade er der allerede en boring til stede. Dette arbejde skal foretages meget omhyggeligt, eftersom den forreste plade samt møtrikker ikke må beskadiges. Borerne skal afgrates og spånerne i givet fald fjernes med en støvsuger. Overfladerne skal forbehandles med en klud, som er blevet dyppet let i rengøringsmidlet DX380 fra Fa. PPG (alternative rengøringsmidler af samme kvalitet kan ligeledes anvendes). Påfør derefter et lag korrosionsbeskyttelsesmiddel med en tykkelse på 30-40 µm. Til dette kan primer surfacer STANDOX-EP fra Fa. Dupont i farven grå eller IVIEPOX 458515 i farven brun fra Fa. PPG anvendes. Korrosionsbeskyttelsesmidlet skal tørres i ca. 10 minutter med en hårtørre ved ca. 80°-90°. Derefter skal fladerne lakeres med den originale lak til køretøjet eller en tilsvarende lak, og tørres i ca. 15 min. med en infrarød-lampe ved ca. 130 °C. Producentens forskrifter samt miljølovgivningen skal overholdes.

- 3.) Skru støtterne **2** og **3** løst fast på grunddelen **1** ved "d" med skruerne M12x35, skiverne 12,5x30x3 og møtrikkerne M12. Skru nu støtterne **2** og **3** løst fast på længdevangerne ved "c" med underlagsskiverne 13x26x30, skiverne 12,5x30x3, skruerne M12x135 og møtrikkerne M12.

OBS: På køretøjerne (fx model XL) med overhæng bagtil på 1380 mm (afstanden fra bagakslen til køretøjets ende) mangler borerne ved "c" i længdevangerne. I dette tilfælde kræves der yderligere befæstigelseslementer. Befæstigelseslementerne kan bestilles separat, bestillingsnr. **906 270 650 003**. Støtterne **2** og **3** skal i så fald monteres ved "c" i henhold til montagevejledningen.

- 4.) Før laskerne **6** gennem de nederste åbninger i længdevangerne (firkantmøtrikkerne skal vende opad) og lad dem gå i hak i åbningerne. Skru nu vinklen **4** løst fast til længdevangen ved "f" med skruen M12x60 og skiven 12,5x30x3. Skru vinklen **5** løst fast til længdevangen ved "e" med skruen M12x45 og skiven 12,5x30x3.
- 5.) Skru vinklerne **4** og **5** samt støtterne **2** og **3** løst fast til grunddelen **1** ved "g" med skruerne M12x50, skiverne 12,5x30x3 og møtrikkerne M12.
- 6.) Ret anhængertrækket ind og skru skruerne M10 fast ved "a" med et tilspændingsmoment på **40 Nm**. Skru nu skruerne M12 fast ved "g" med et tilspændingsmoment på 10 Nm. Skru nu skruerne M12 fast med et tilspændingsmoment på **65 Nm** i rækkefølgen "c", "d", "e", "f" og "g".
- 7.) Skær de skraverede områder ud af kofangeren forinden i midten ved hjælp af skitsen X. Linjen Y0 svarer til midten af køretøjet. Montér den udskårne kofanger på køretøjet. Brug både i venstre og højre side ved "p" også skruerne M6x20, skiverne 6,4x24x2 og møtrikkerne M6.

Ret til ændringer forbeholdes.

Indicaciones de montaje:

- 1.) Desmonte el parachoques trasero y el refuerzo del parachoques. El refuerzo del parachoques ya no se va a necesitar después de montar el dispositivo de enganche. Si el dispositivo de enganche se monta en un momento posterior, entonces hay que volver a montar el refuerzo del parachoques en el vehículo.
- 2.) Atornille sin apretar la pieza base **1** a la izquierda y a la derecha en "a" y "b", con los tornillos M10x1,25x30 y las arandelas 10,5x20x2.

Atención: Es posible que algunos vehículos tengan tuercas M8. En este caso se puede pedir un juego de tornillos M8x30 (8.8) con arandelas 8,5x24x2, indicando el núm. de pedido: 906 270 650 002. El par de apriete en "a" para los tornillos M8x30 asciende a **20 Nm**.

Atención: En los vehículos desde marzo de 2008 faltan en la carrocería los agujeros en "b". En este caso, los orificios "b" del dispositivo de remolque pueden traspasarse / marcarse a la carrocería. Desmontar el dispositivo de remolque y taladrar a $\varnothing 14$ mm los orificios marcados "b" en la chapa trasera del revestimiento de la chapa posterior de dos capas (ver el croquis Y). En la chapa delantera ya hay un orificio. Este trabajo debe realizarse con mucho cuidado, ya no deben dañarse ni la chapa anterior ni las tuercas. Desbarbar los orificios y eliminar las virutas con una aspiradora. Tratar la superficie con un paño ligeramente humedecido con limpiador DX380 de la marca PPG (pueden usarse alternativas de la misma calidad). Aplicar ahora agente anticorrosivo a un espesor de 30-40 μm . Además, puede usarse la imprimación STANDOX-EP de la empresa Dupont en color gris o IVIEPOX 458515 en color marrón de la empresa PPG. Dejar secar el agente anticorrosivo unos 10 minutos con un secador a 80°-90°. Finalmente, pintar las superficies con la laca original del vehículo o con una laca similar y dejar secar con una lámpara de infrarojos unos 15 minutos a 130°C.

Se deben respetar las directrices del fabricante y las normas medioambientales.

- 3.) Atornille sin apretar los soportes **2** y **3** en "d" con los tornillos M12x35, las arandelas 12,5x30x3 y las tuercas M12 en la pieza base **1**. Ahora atornille en los largueros sin apretar los soportes **2** y **3** en "c" con las arandelas con cuña 13x26x30, las arandelas 12,5x30x3, los tornillos M12x135 y las tuercas M12.

Atención: En los vehículos (p. ej. los modelos XL) que tienen un voladizo en la parte trasera de 1.380 mm (distancia del eje trasero hasta el final del vehículo), los taladros faltan en los largueros, en "c". En este caso son necesarios elementos de sujeción adicionales. Los elementos de sujeción se pueden pedir indicando el núm. de pedido **906 270 650 003**. Monte los soportes **2** y **3** en "c" siguiendo las instrucciones de montaje adicionales.

- 4.) Por los orificios inferiores, coloque las orejas **6** en los largueros (al hacerlo las tuercas cuadradas tienen que estar en dirección hacia arriba) y haga que encajen en los orificios. Ahora atornille en el larguero sin apretar el ángulo **4** en "f" con el tornillo M12x60 y la arandela 12,5x30x3. Atornille en el larguero sin apretar el ángulo **5** en "e" con el tornillo M12x45 y la arandela 12,5x30x3.
- 5.) Atornille sin apretar los ángulos **4** y **5** y soportes **2** y **3** en "g" con los tornillos M12x50, las arandelas 12,5x30x3 y las tuercas M12 en la pieza base **1**.
- 6.) Alinee el dispositivo de enganche y apriete los tornillos M10 en "a" con un par de apriete de **40 Nm**. Ahora apriete los tornillos M12 en "g" con un par de apriete de 10 Nm. Apriete entonces firmemente los tornillos M12 con un par de apriete de **65 Nm** siguiendo el orden "c", "d", "e", "f" y "g".
- 7.) Recorte la zona sombreada del parachoques, abajo en la parte central, conforme aparece en el dibujo X. La línea Y0 hace referencia al centro del vehículo. Monte el parachoques recortado en el vehículo. Para ello use en "p" a la izquierda y a la derecha también los tornillos M6x20, las arandelas 6,4x24x2 y las tuercas M6.

Reservado el derecho a introducir modificaciones.

Instructions de montage :

- 1.) Démonter le pare-chocs arrière ainsi que son renforcement. Une fois l'attelage monté, le renforcement de pare-chocs ne sera plus utilisé. En cas de démontage ultérieur de l'attelage, remonter alors le renforcement de pare-chocs sur le véhicule.
- 2.) Visser, sans serrer, l'élément de base **1**, à gauche et à droite, au niveau de "a" et "b" avec les vis M10x1,25x30 et les rondelles 10,5x20x2.

Attention : Quelques véhicules peuvent être dotés, côté véhicule, d'écrous M8. Si c'est le cas, il est possible de commander un jeu de vis M8x30 (8.8) avec des rondelles 8,5x24x2 en indiquant la réf. 906 270 650 002. Le couple de serrage au niveau de "a" est alors de **20 Nm** pour les vis M8x30.

Attention : Sur les véhicules à partir de mars 2008, les alésages au niveau de "b" ne sont pas présents sur la carrosserie. Dans ce cas, reporter / pointer les alésages "b" sur la carrosserie à partir du dispositif d'attelage. Démontez l'attelage et uniquement fraiser des alésages "b" de $\varnothing 14$ mm sur la tôle arrière de la tôle à deux couches (voir schéma Y). La tôle avant présente déjà l'alésage requis. Cette opération doit être effectuée très minutieusement afin d'éviter tout endommagement de la tôle avant et des écrous. Débarber les alésages et éliminer les copeaux avec un aspirateur si nécessaire.

Prétraiter les surfaces à l'aide d'un chiffon légèrement imbibé du produit nettoyant DX380 de marque PPG (ou d'un produit équivalent). Appliquer ensuite une couche de produit anticorrosion de 30-40 μm d'épaisseur. Il est possible d'utiliser de l'apprêt STANDOX-EP de marque Dupont (gris) ou IVIEPOX 458515 (marron) de marque PPG. Sécher le produit anticorrosion pendant env. 10 minutes à 80-90 °C à l'aide d'un sèche-cheveux. Recouvrir ensuite les surfaces avec de la peinture automobile d'origine ou une peinture équivalente et la sécher pendant env. 15 minutes à env. 130 °C à l'aide d'une lampe infrarouge.

Respecter les données du fabricant et les normes environnementales applicables.

- 3.) Visser, sans serrer, les supports **2** et **3** au niveau de "d" avec les vis M12x35, les rondelles 12,5x30x3 et les écrous M12 sur l'élément de base **1**. Puis, visser, sans serrer, les supports **2** et **3** au niveau de "c" avec les clavettes disques 13x26x30, les rondelles 12,5x30x3, les vis M12x135 et les écrous M12 sur les longerons.

Attention : Sur les véhicules (p. ex. version XL) avec un porte-à-faux arrière de 1 380 mm (distance de l'essieu arrière à l'extrémité du véhicule), il manque les perçages au niveau de "c" dans les longerons. Dans ce cas, des éléments de fixation supplémentaires s'avèrent nécessaires. Il est possible de commander ces éléments de fixation en spécifiant le N° de commande **906 270 650 003**. Les supports **2** et **3** doivent être ensuite montés au niveau de "c" selon les instructions contenues dans la notice de montage complémentaire.

- 4.) Placer les attaches **6**, en les faisant passer par les orifices inférieurs, dans les longerons (au cours de cette opération, les écrous carrés doivent être orientés vers le haut) et les encliqueter dans les orifices. Puis, visser, sans serrer, l'équerre **4** au niveau de "f" avec la vis M12x60 et la rondelle 12,5x30x3 sur le longeron. Puis, visser, sans serrer, l'équerre **5** au niveau de "e" avec la vis M12x45 et la rondelle 12,5x30x3 sur le longeron.
- 5.) Visser, sans serrer, les équerres **4** et **5** ainsi que les supports **2** et **3** au niveau de "g" avec les vis M12x50, les rondelles 12,5x30x3 et les écrous M12 sur l'élément de base **1**.
- 6.) Positionner l'attelage et visser à fond les vis M10 au niveau de "a" au couple de serrage de **40 Nm**. Maintenant, visser les vis M12 au niveau de "g" au couple de serrage de 10 Nm. Puis, visser à fond les vis M12 au couple de serrage de **65 Nm** dans l'ordre suivant : "c", "d", "e", "f", et "g".
- 7.) Découper à l'aide du dessin **X**, dans le pare-chocs, les parties hachurées situées en bas, dans la partie centrale. La ligne Y0 correspond au milieu du véhicule. Monter le pare-chocs libéré par découpage sur le véhicule. Pour ce faire, utiliser également les vis M6x20, les rondelles 6,4x24x2 et les écrous M6, à gauche et à droite, au niveau de "p".

Sous réserve de modifications.

Asennusohjeet:

- 1.) Takimmainen puskuri ja puskurinvahvistin puretaan. Puskurinvahvistinta ei tarvita enää vetonupin asennuksen jälkeen. Jos vetolaite myöhemmin puretaan, on puskurinvahvistin asennettava jälleen ajoneuvoon.
- 2.) Perusosa **1** kierretään kohdassa "a" ja "b" vasemmalta ja oikealta puolelta löysästi M10x1,25x30 ruuveilla ja 10,5x20x2 prikoilla.

Huomio: Joissain ajoneuvoissa saattaa tässä ajoneuvon puolella olla M8-mutterit. Tässä tapauksessa voidaan tilata sarja ruuveja M8x30 (8.8) prikkujen 8,5x24x2 kanssa, tilausnumero on: 906.270.650.002. Käynnistysväntömomentti silloin kohdassa "a" M8x30-ruuveille on **20 Nm**.

Huomio: Maaliskuun 2008 jälkeen valmistettujen ajoneuvojen koreissa ei ole kohdan "b" reikiä. Merkitse/lyö tällaisessa tapauksessa vetolaitteen reikien "b" kohdat ajoneuvon koriin. Irrota vetolaite ja jyrsi merkityt $\varnothing 14$ mm: n reiät "b" vain kaksikerroksisen takahelmapellin taaempaan peltiin (ks. piirros Y). Edemmässä pellissä on jo reikä. Ole erittäin varovainen tehdessäsi tätä työtä. Edempi pelti ja mutterit eivät saa vaurioitua. Poista porausjätteet ja lastut. Käytä tarpeen vaatiessa pölynimuria.

Esikäsittele pinnat puhdistamalla ne PPG:n puhdistusaineella DX380 (tai vastaavalla muulla puhdistusaineella) kevyesti kostetulla liinalla. Levitä kohtaan nyt korroosionestoainetta 30-40 μ m paksu kerros. Tarkoitukseen sopivat Dupontin harmaa STANDOX-EP -täyttävä pohjamaali tai PPG:n ruskea IVIEPOX 458515 -pohjamaali. Kuivata korroosionestoainetta noin kymmenen minuutin ajan 80° - 90° -asteisesta ilmaa puhaltavalla kuivaajalla. Lakkaa pinnat sitten ajoneuvon alkuperäisellä tai sitä vastaavalla lakalla ja kuivata lakkakerrosta infrapunlampulla noin 15 minuuttia 130 °C lämpötilassa.

Noudata valmistajan ohjeita ja ympäristönsuojelua koskevia säännöksiä.

- 3.) Tuet **2** ja **3** ruuvataan löysästi kiinni kantaosan **1** kohtaan "d" M12x35 ruuveilla ja 12,5x30x3 prikoilla ja M12 muttereilla. Tuet **2** ja **3** ruuvataan nyt löysästi kiinni pitkittäiskannattimiin kohdassa "c" 13x26x30 kiilaprikoilla, 12,5x30x3 prikoilla, M12x135 ruuveilla ja M12 muttereilla.

Huomio: Ajoneuvoissa (esim. malli XL), joiden takaukonema on 1380 mm (taka-akselin ja ajoneuvon perän välinen etäisyys), puuttuu pitkittäiskannattimissa poranreiät kohdasta "c". Tässä tapauksessa tarvitaan lisäkiinnityselementit. Kiinnityselementit voidaan tilata tilausnumerolla **906.270.650.003**. Tuet **2** ja **3** on asennettava sitten kohtaan "c" lisäasennusohjeiden mukaisesti.

- 4.) Nipat **6** asetetaan alimmaisten aukkojen läpi pitkittäiskannattimiin (nelikantamuttereiden on tällöin osoitettava ylöspäin) ja annetaan lukkiutua aukkoihin. Kulma **4** ruuvataan nyt löysästi pitkittäiskannattimen kohtaan "f" M12x60 ruuvilla ja 12,5x30x3 prikalla. Kulma **5** ruuvataan nyt löysästi pitkittäiskannattimen kohdassa "e" M12x45 ruuvilla ja 12,5x30x3 prikalla.
- 5.) Kulmat **4** ja **5** sekä tuet **2** ja **3** ruuvataan löysästi kiinni kantaosan **1** kohtaan "g" M12x50 ruuveilla ja 12,5x30x3 prikoilla ja M12 muttereilla.
- 6.) Ripustuslaite suoritetaan ja ruuvataan kiinni kohdassa ruuveilla M10 "a" **40 Nm:n** väntömomentilla. Ruuvit M12 ruuvataan nyt kohdassa "g" **10 Nm:n** väntömomentilla. Nyt ruuvataan M12 ruuvit kiinni **65 Nm:n** väntömomentilla järjestyksessä "c", "d", "e", "f" ja "g".
- 7.) Puskurista leikataan alhaalta keskikohdasta varjostetut alueet piirroksen **X** mukaan. Linja Y0 vastaa ajoneuvon keskikohtaa. Leikattu puskuri asennetaan ajoneuvoon. Tätä varten käytetään vasemmalla ja oikealla kohdassa "p" myös M6x20 ruuveja, 6,4x24x2 prikoja ja M6 muttereita.

Oikeudet muutoksiin pidätetään.

Installation instructions:

- 1.) Disassemble the rear bumper and the reinforcement. The bumper reinforcement is no longer required after installation of the towing device. The bumper reinforcement should, however, be reassembled to the vehicle if the towing device is disassembled at a later date.
- 2.) Loosely attach the base part **1** on the left and right-hand side at point "a" and "b" using the M10x1.25x30 bolts and 10.5x20x2 washers.

Attention: M8 nuts may be required for certain vehicles. If this is the case, it is possible to order a set of M8x30 (8.8) bolts with 8.5x24x2 washers under the order no.: 906 270 650 002. The tightening torque at point "a" for the M8x30 bolts is then **20 Nm**.

Attention: Vehicles built March 2008 and after do not have the chassis bores at "b". In this case, transfer / mark the bores "b" in the trailer hitch to the chassis. Dismount the trailer hitch and cut the marked bores "b" only into the rearmost plate of the dual-layer rear plate, $\varnothing 14$ mm (see figure Y). The front plate already has a bore. Be extremely careful when performing this work in order to avoid damage to the front plate and the nuts. Remove the burrs from the bore and vacuum off the filings.

Pre-treat the surfaces with a cloth lightly soaked with DX380 detergent by PPG (or equivalent). Then apply 30-40 μm layer of anti-corrosive. For this purpose, use STANDOX-EP primer (grey) by Dupont or IVIEPOX 458515 (brown) by PPG. Dry the anti-corrosive primer for approx. 10 minutes with a blow-drier at 80°-90°. Then paint the surfaces with the original vehicle paint or dry with an infrared lamp for approx. 15 min. at 130 °C. Observe manufacturer specifications and environmental standards.

- 3.) Loosely attach the supports **2** and **3** to the base part **1** at point "d" using the M12x35 bolts, 12.5x30x3 washers and M12 nuts. Now loosely attach the supports **2** and **3** to the chassis beam at point "c" using the 13x26x30 wedge discs, 12.5x30x3 washers, M12x135 bolts and M12 nuts.

Attention: Vehicles (e.g. version XL) with a tail section of 1380 mm (distance from rear axle to the end of the vehicle) do not have bore holes in the chassis beam at point "c". In this case, additional fixing elements are required. The fixing elements can be ordered (order no. **906 270 650 003**). The supports **2** and **3** should then be installed at point "c" according to the additional installation instructions.

- 4.) Insert the shackles **6** through the lower apertures in the chassis beam (the square nuts have to face upwards) and allow them to engage in the apertures. Now loosely attach the bracket **4** to the chassis beam at point "f" using the M12x60 bolt and 12.5x30x3 washer. Loosely attach the bracket **5** to the chassis beam at point "e" using the M12x45 bolt and 12.5x30x3 washer.
- 5.) Loosely attach the brackets **4** and **5** as well as the supports **2** and **3** to the base part **1** at point "g" using the M12x50 bolts, 12.5x30x3 washers and M12 nuts.
- 6.) Align the towing device and tighten the M10 bolts at point "a" with a tightening torque of **40 Nm**. Now tighten the M12 bolts at point "g" with a tightening torque of **10 Nm**. Now tighten the M12 bolts with a tightening torque of **65 Nm** in the following order "c", "d", "e", "f", and "g".
- 7.) Saw the hatched area out of the underside of the bumper as indicated on diagram X. The line "Y0" corresponds to the middle of the vehicle. Assemble the sawn out bumper to the vehicle. Also use the M6x20 bolts, 6.4x24x2 washers and M6 nuts on the left and right-hand side at point "p".

Subject to alteration.

Οδηγίες συναρμολόγησης:

- 1.) Αποσυναρμολογήστε τον πίσω προφυλακτήρα και την ενίσχυσή του. Η ενίσχυση δεν χρειάζεται όταν η διάταξη ρυμούλκησης είναι μονταρισμένη. Σε περίπτωση που αφαιρείται κάποτε η διάταξη ρυμούλκησης πρέπει να μοντάρτε πάλι την ενίσχυση στο όχημα.
- 2.) Βιδώστε χαλαρά το βασικό τμήμα **1** αριστερά και δεξιά στο σημείο **“a”** και **“b”** με τις βίδες M10x1,25x30 και τις ροδέλες 10,5x20x2.

Προσοχή: Εφόσον το όχημα έχει παξιμάδια του τύπου M8 μπορείτε να παραγγείλετε ένα σετ βίδες M8x30 (8.8) με ροδέλες 8,5x24x2, αριθμός παραγγελίας: 906 270 650 002. Σε αυτή την περίπτωση η ροπή στρέψης στο σημείο **“a”** για τις βίδες M8x30 ανέρχεται σε **20 Nm**.

Προσοχή: Για οχήματα από το Μάρτιο 2008 και μετά στο αμάξωμα δεν υπάρχουν οι τρύπες στα σημεία **«b»**. Στην περίπτωση αυτή σημαδέψτε τις τρύπες **«b»** από τη διάταξη ρυμούλκησης πάνω στο αμάξωμα. Αποσυναρμολογήστε τη διάταξη ρυμούλκησης και φρεζάρετε τις σημαδεμένες τρύπες **«b»** μόνο στην πίσω λαμαρίνα του διπλόφυλλου πίσω ελάσματος σε $\varnothing 14$ mm (βλ. σχήμα **Y**). Στην μπροστινή λαμαρίνα υπάρχει ήδη μία τρύπα. Αυτή η εργασία πρέπει να γίνει πολύ προσεκτικά, επειδή δεν επιτρέπεται να προκληθεί ζημιά ούτε στην μπροστινή λαμαρίνα ούτε και στα παξιμάδια. Ξύστε τα γρέζια από τις τρύπες και, αν χρειάζεται, αφαιρέστε τα με μία ηλεκτρική σκούπα. Περάστε τις επιφάνειες με ένα πανί ελαφρά νοτισμένο με το καθαριστικό DX380 της εταιρίας PPG (μπορείτε να χρησιμοποιήσετε και κάποιο άλλο παρόμοιο καθαριστικό). Στη συνέχεια περάστε ένα στρώμα 30-40 μ m αντιδιαβρωτικό υλικό. Μπορείτε να χρησιμοποιήσετε το αστάρι STANDOX-EP της εταιρίας Dupont σε γκρι χρώμα ή το IVIEPOX 458515 σε καφέ χρώμα της εταιρίας PPG. Στεγνώστε το αντιδιαβρωτικό υλικό για 10 λεπτά με ένα πιστολάκι στους 80°-90°. Στη συνέχεια περάστε τις επιφάνειες με τη γνήσια βαφή του οχήματος ή με κάποιο αντίστοιχο χρώμα και στεγνώστε το με ένα λαμπήρα υπέρυθρων για 15 λεπτά στους 130 °C. Πρέπει να τηρούνται οι οδηγίες των κατασκευαστών και οι κανονισμοί προστασίας του περιβάλλοντος.

- 3.) Βιδώστε χαλαρά τα στηρίγματα **2** και **3** στο σημείο **“d”** με τις βίδες M12x35, τις ροδέλες 12,5x30x3 και τα παξιμάδια M12 στο βασικό τμήμα **1**. Έπειτα βιδώστε χαλαρά τα στηρίγματα **2** και **3** στο σημείο **“c”** με τους σφηνοειδείς δίσκους 13x26x30, τις ροδέλες 12,5x30x3, τις βίδες M12x135 και τα παξιμάδια M12 στο διαμήκη δοκό.

Προσοχή: Στα οχήματα (π.χ. έκδοση XL) με πίσω προεξοχή των 1380 mm (απόσταση οπίσθιου άξονα έως το τέλος του οχήματος) λείπουν οπές στο **“c”** στις διαμήκεις δοκούς. Στην περίπτωση αυτή είναι αναγκαία πρόσθετα στοιχεία στερέωσης. Τα στοιχεία στερέωσης μπορούν να παραγγελθούν υπό τον αριθμό παραγγελίας **906 270 650 003**. Τα στηρίγματα **2** και **3** πρέπει να συναρμολογούνται τότε στο **“c”** σύμφωνα με τις πρόσθετες οδηγίες συναρμολόγησης.

- 4.) Βάλτε τις προεξοχές στερέωσης **6** δια μέσου των κάτω ανοιγμάτων στους διαμήκεις δοκούς (τα τετράγωνα παξιμάδια πρέπει να δείχνουν προς τα πάνω) έτσι ώστε να πιάσουν στα ανοίγματα. Βιδώστε τώρα τη γωνία **4** στο σημείο **“f”** με τη βίδα M12x60 και τη ροδέλα 12,5x30x3 χαλαρά στο διαμήκη δοκό. Βιδώστε τη γωνία **5** στο σημείο **“e”** με τη βίδα M12x45 και τη ροδέλα 12,5x30x3 χαλαρά στο διαμήκη δοκό.
- 5.) Βιδώστε χαλαρά τις γωνιές **4** και **5** καθώς και τα στηρίγματα **2** και **3** στο σημείο **“g”** με τις βίδες M12x50, τις ροδέλες 12,5x30x3 και τα παξιμάδια M12 στο βασικό τμήμα **1**.
- 6.) Ευθυγραμμίστε τη διάταξη ρυμούλκησης και σφίξτε τις βίδες M10 στο σημείο **“a”** με ροπή στρέψης **40 Nm**. Σφίξτε έπειτα τις βίδες M12 στο σημείο **“g”** με ροπή στρέψης 10 Nm. Μετέπειτα να σφίξετε τις βίδες M12 με ροπή στρέψης **65 Nm** με τη σειρά: **“c”**, **“d”**, **“e”**, **“f”**, και **“g”**.
- 7.) Κόψτε με τη βοήθεια του προτύπου **X** κάτω στο μέσο του προφυλακτήρα τις περιοχές με τις γραμμοσκιές. Η γραμμή **Y0** αντιστοιχεί στο μέσο του οχήματος. Μοντάρτε τον προφυλακτήρα που κόψατε στο όχημα. Χρησιμοποιήστε για το σκοπό αυτό στο σημείο **“p”** και τις βίδες M6x20, τις ροδέλες 6,4x24x2 και τα παξιμάδια M6.

Με την επιφύλαξη τεχνικών αλλ αλλαγών.

Istruzioni di montaggio:

- 1.) Smontare il parafranghi posteriore e il relativo rinforzo. Dopo il montaggio del gancio di traino il rinforzo del paraurti non è più necessario. Qualora il gancio di traino venga smontato in un secondo momento, il rinforzo del paraurti deve essere nuovamente montato sul veicolo.
- 2.) Avvitare il componente di base **1** a sinistra e a destra in "a" e "b" senza stringere con le viti M10x1,25x30 e le rondelle 10,5x20x2.

Attenzione: Alcuni veicoli potrebbero avere in dotazione dadi M8. In tal caso può essere ordinato un set di viti M8x30 (8.8) con rondelle 8,5x24x2 indicando il numero di ordinazione 906 270 650 002. La coppia di serraggio in "a" per le viti M8x30 è di **20 Nm**.

Attenzione: Nella carrozzeria dei veicoli prodotti a partire da marzo 2008 mancano i fori in "b". In questo caso, trasferire / marcare i fori "b" dal gancio di traino alla carrozzeria. Smontare il gancio di traino e fresare i fori trasferiti "b" di $\varnothing 14$ mm solo nella lamiera più indietro della lamiera posteriore a due strati (vedere schizzo Y). Nella lamiera anteriore è già presente un foro. Eseguire questa operazione con estrema cautela per non danneggiare la lamiera anteriore e i dadi. Sbavare il foro e rimuovere eventualmente i trucioli con un aspirapolvere.

Pretrattare le superfici con un panno leggermente imbevuto del detergente DX380 della ditta PPG (possono essere utilizzati prodotti alternativi con le medesime caratteristiche). Applicare uno strato di anticorrosivo di 30-40 μm . A tale scopo può essere utilizzato il fondo riempitivo STANDOX-EP di colore grigio della ditta Dupont o IVIEPOX 458515 di colore marrone della ditta PPG. Asciugare l'anticorrosivo con un fon a 80°-90° per circa 10 minuti. Quindi, verniciare le superfici con vernice originale del veicolo o con una avente le stesse caratteristiche; asciugare con una lampada a infrarossi a 130 °C per circa 15 minuti.

Rispettare le indicazioni del produttore e le norme ambientali.

- 3.) Avvitare i sostegni **2** e **3** in "d" senza stringere con le viti M12x35, le rondelle 12,5x30x3 e i dadi M12 al componente di base **1**. A questo punto avvitare i sostegni **2** e **3** in "c" con le rondelle coniche 13x26x30, le rondelle 12,5x30x3, le viti M12x135 e i dadi M12 ai portacarichi.

Attenzione: Nei veicoli (ad es. nella versione XL) con una sporgenza posteriore di 1380 mm (distanza tra l'asse posteriore e l'estremità del veicolo) non sono presenti i fori nei portacarichi in "c". In questo caso sono necessari ulteriori elementi di fissaggio. Gli elementi di fissaggio possono essere ordinati indicando il numero d'ordine **906 270 650 003**. I sostegni **2** e **3** devono quindi essere montati in "c" secondo le istruzioni di montaggio aggiuntive.

- 4.) Porre i coprigiunti **6** nei portacarichi, facendoli passare attraverso le aperture inferiori (i dadi quadri devono essere rivolti verso l'alto), e nelle aperture far scattare in posizione. A questo punto avvitare l'angolo **4** in "f" senza stringere con la vite M12x60 e la rondella 12,5x30x3 sul portacarichi. Avvitare l'angolo **5** in "e" senza stringere con la vite M12x45 e la rondella 12,5x30x3 sul portacarichi.
- 5.) Avvitare gli angoli **4** e **5** senza stringere, nonché i sostegni **2** e **3** in "g" con le viti M12x50, le rondelle 12,5x30x3 e i dadi M12, al componente di base **1**.
- 6.) Orientare il gancio di traino e stringere saldamente le viti M10 in "a" con una coppia di serraggio di **40 Nm**. Avvitare a questo punto le viti M12 in "g" con una coppia di serraggio di 10 Nm. Stringere ora saldamente le viti M12 con una coppia di serraggio di **65 Nm** secondo la sequenza "c", "d", "e", "f" e "g".
- 7.) Ritagliare i contorni del paraurti sotto nella zona centrale secondo il disegno X. La linea Y0 corrisponde alla zona centrale del veicolo. Montare il paraurti, per il quale è stata eseguita la spoglia, sul veicolo. A tale scopo utilizzare a sinistra e a destra in "p" anche le viti M6x20, le rondelle 6,4x24x2 e i dadi M6.

Con riserva di modifiche.

Monteringsanvisning:

- 1.) Demonter den bakre støtfangeren og støtfangerforsterkningen. Etter at tilhengerfestet er montert, er støtfangerforsterkningen ikke lenger nødvendig. Dersom tilhengerfestet skal demonteres senere, må støtfangerforsterkningen monteres på bilen igjen.
- 2.) Skru grunddelen **1** løst fast på venstre og høyre side i "a" og "b" ved hjelp av skruene M10x1,25x30 og skivene 10,5x20x2.

OBS: Noen biler kan være utstyrt med M8-muttere på selve bilen. I slike tilfeller kan du bestille et sett med skruer av typen M8-30 (8.8) og skiver 8,5x24x2 ved å bruke bestillingsnr.: 906 270 650 002. Nytt tiltrekkingsmomentet i "a" for skruene M8x30 er **20 Nm**.

OBS: I kjøretøyer fra og med mars 2008 mangler boringene i karosseriet ved "b". Hvis så er tilfelle, overfør / korne boringene "b" fra tilhengerfestet over på karosseriet. Avmonter tilhengerfestet og fres de overførte boringene "b" ø14 mm kun i den bakerste metallplaten på den tolags bakre dekkplaten (se skisse Y). Den fremre platen har allerede en boring. Dette arbeidet må utføres svært nøyaktig, da den fremre platen og mutterne ikke må skades. Avgrade boringene og fjern sponet med en støvsuger.

Forbehandle flatene med en klut som er lett fuktet med rengjøringsmiddelet DX380 fra firmaet PPG (likeverdige midler kan også benyttes). Påfør nå et 30-40 µm lag anti-korrosjonsmiddel. Til dette kan benyttes STANDOX-EP slipegrunning i grå farge fra firmaet Dupont, eller IVIEPOX 458515 i brun farge fra firmaet PPG. Tørk anti-korrosjonsmiddelet ca. 10 minutter med en føn ved 80°-90° grader. Lakker dernest flatene med kjøretøyets originallakk eller en tilsvarende lakk, og la dem tørke under en infrarød lampe i ca. 15 minutter ved ca. 130 °C.

Produsentens angivelser og miljøstandarder skal overholdes.

- 3.) Skru støttene **2** og **3** løst fast til grunddelen **1** i "d" med skruene M12x35, skivene 12,5x30x3 og mutterne M12. Deretter skrur du støttene **2** og **3** løst fast til de langsgående bjelkene med kileskivene 12x26x30, skivene 12,5x30x3, skruene M12x135 og mutterne M12.

OBS: På biler (f.eks. XL-modeller) med et overheng på 1380 mm bak (avstanden fra bakakselen til enden av bilen) mangler hullene "c" på de langsgående bjelkene. Dersom dette er tilfelle, må det brukes ekstra festelementer. Disse har bestillingsnr. **906 270 650 003**. Deretter monteres støttene **2** og **3** i "c" i henhold til den ekstra monteringsanvisningen.

- 4.) Før laskene **6** gjennom de nederste åpningene og inn i de langsgående bjelkene (firkantmutterne må peke oppover). La dem smekke på plass i åpningene. Deretter skrur du vinkelen **4** løst fast til den langsgående bjelken i "f" med skruen M12x60 og skiven 12,5x30x3. Skru vinkelen **5** løst fast til den langsgående bjelken i "e" med skruen M12x45 og skiven 12,5x30x3.
- 5.) Skru vinkel **4** og **5** samt støttene **2** og **3** løst fast til grunddelen **1** i "g" med skruene M12x50, skivene 12,5x30x3 og mutterne M12.
- 6.) Juster tilhengerfestet og stram skruene M10 i "a" med et tiltrekkingsmoment på **40 Nm**. Deretter strammer du skruene M12 i "g" med et tiltrekkingsmoment på 10 Nm. Stram deretter skruene M12 med et tiltrekkingsmoment på **65 Nm** i rekkefølgen "c", "d", "e", "f" og "g".
- 7.) Skjær ut det skraverte området midt nede på støtfangeren ved hjelp av figur X. Linjen Y0 tilsvarer midten av kjøretøyet. Deretter monterer du den tilskårne støtfangeren på kjøretøyet. Bruk skruene M6x20, skivene 6,4x24x2 og mutterne M6, og fest i "p".

Endringer forbeholdes.

Montage-instructies:

- 1.) Demonteer de achterste achterbumper en de bumperversterking. De bumperversterking heeft u niet meer nodig als de trekhaak gemonteerd is. Als u de trekhaak later weer mocht demonteren, moet u de bumperversterking weer op het voertuig monteren.
- 2.) Bevestig het basisdeel **1** links en rechts bij "a" en "b" losjes met de schroeven M10x1,25x30 en de schijven 10,5x20x2.

Attentie: Bij sommige voertuigen is het mogelijk dat ze hier M8 moeren hebben. In dat geval kunt u een set schroeven M8x30 (8.8) met schijven 8,5x24x2 bestellen. Het bestelnummer luidt: 906 270 650 002. Het aandraaimoment bedraagt dan bij "a" voor de M8x30 schroeven **20 Nm**.

Attentie: Bij voertuigen vanaf maart 2008 ontbreken in de carrosserie bij "b" de boringen. In dit geval de boringen "b" van de aanhanger op de carrosserie overdragen / inslaan. De aanhanger demonteren en de gemarkeerde boringen "b" alleen in de achterste plaat van de dubbele achterste afsluitplaat $\varnothing 14$ mm frezen (zie afbeelding Y). In de voorste plaat is al een boring voorhanden. Dit werk moet zeer zorgvuldig worden uitgevoerd, omdat de voorste plaat en de moeren niet mogen worden beschadigd. Boring ontbramen en de spanen eventueel met een stofzuiger verwijderen. De vlakken met een doek, voorzien van reinigingsmiddel DX380 van PPG (of een alternatief middel), voorbehandelen. Nu antiroestmiddel 30-40 μm dik aanbrengen. Hiervoor kan de STANDOX-EP primer surfacer van Dupont in het grijs of IVIEPOX 458515 in het bruin van Fa. PPG worden gebruikt. Het antiroestmiddel ca. 10 minuten met een föhn bij 80°-90° drogen. Vervolgens de vlakken met originele voertuiglak of een gelijksoortige lak lakken en met een IR-lamp ca. 15 minuten bij ca. 130 °C drogen. Fabrikantaanwijzingen en milieunormen moeten worden opgevolgd.

- 3.) Draai de steunen **2** en **3** bij "d" losjes met de schroeven M12x35, schijven 12,5x30x3 en moeren M12 aan het basisdeel **1**. Draai nu de steunen **2** en **3** bij "c" met de keilringen 13x26x30, schijven 12,5x30x3, schroeven M12x135 en moeren M12 losjes aan de langsdraagbalken.

Attentie: Bij de voertuigen (bijv. uitv. XL) met een overhangend gedeelte achteraan van 1380 mm (afstand achteras tot aan uiteinde van het voertuig) ontbreken in de langsdraagbalken bij „c“ de gaten. In dit geval zijn er extra bevestigingselementen nodig. U kunt deze bevestigingselementen bestellen met het bestelnr. **906 270 650 003**. De steunen **2** en **3** moeten dan bij „c“ aan de hand van de extra montagehandleiding gemonteerd worden.

- 4.) Leg de verbindingstukken **6** via de openingen onderaan in de langdraagbalken (de vierkante moeren moeten hierbij naar boven toe wijzen) en laat ze in de openingen vastklikken. Draai nu het hoekprofiel **4** bij "f" losjes met de schroef M12x60 en de schijf 12,5x30x3 aan de langdraagbalk. Draai het hoekprofiel **5** bij "e" met de schroef M12x45 en de schijf 12,5x30x3 losjes aan de langdraagbalk.
- 5.) Draai de hoekprofielen **4** en **5** alsook de steunen **2** en **3** bij "g" losjes met de schroeven M12x50, schijven 12,5x30x3 en moeren M12 aan het basisdeel **1**.
- 6.) Stel de trekhaak af en draai de schroeven M10 bij "a" vast met een aandraaimoment van **40 Nm**. Draai nu de schroeven M12 bij "g" vast met een aandraaimoment van 10 Nm. Draai nu in de volgorde "c", "d", "e", "f" en "g" de schroeven M12 vast met een aandraaimoment van **65 Nm**.
- 7.) Zaag van de bumper onderaan in het midden de gearceerde gedeelten uit. Doe dit aan de hand van de tekening X. De lijn Y0 stemt overeen met het midden van de wagen. De vrijgezaagde bumper aan de wagen monteren. Gebruik hiervoor links en rechts bij "p" ook de schroeven M6x20, schijven 6,4x24x2 en moeren M6.

Wijzigingen voorbehouden.

Instrukcja montażu:

- 1.) Zdemontować tylni zderzak i jego wzmocnienie. Gdy hak jest zamontowany wzmocnienie zderzaka nie jest używane. Jeśli w późniejszym czasie hak zostanie zdemontowany, wzmocnienie zderzaka musi zostać z powrotem zamontowane w pojeździe.
- 2.) Element podstawowy **1** przykręcić luźno z lewej i z prawej strony w punktach "a" i "b", używając śrub M10x1,25x30 oraz podkładek 10,5x20x2.

Uwaga: Niektóre pojazdy mogą posiadać tutaj nakrętki M8. W tym przypadku można zamówić zestaw śrub M8x30 (8.8) z podkładkami 8,5x24x2 o numerze katalogowym 906 270 650 002. Moment dokręcania śrub M8x30 w punktach "a" wynosi wtedy **20 Nm**.

Uwaga: W karoserii pojazdów produkowanych od marca 2008 roku brakuje otworów "b". W takim przypadku należy napunktować / przenieść otwory "b" z haka holowniczego na karoserię. Wymontować hak holowniczy i za pomocą frezarki wykonać przeniesione otwory "b" tylko w zewnętrznej osłonie blaszanej zderzaka o $\varnothing 14$ mm (patrz rys. Y), ponieważ w przedniej osłonie wywiercony został już jeden otwór. Pracę tę należy wykonać bardzo starannie, gdyż przednia osłona oraz nakrętki nie mogą ulec uszkodzeniu. Usunąć ostre krawędzie otworów, a powstałe ewentualnie wióry zebrać odkurzaczem.

Przetrzeć powierzchnie szmatką zwilżoną środkiem czyszczącym DX380 firmy PPG (można również użyć alternatywnych środków tej samej jakości). Nanieść teraz warstwę środka antykorozyjnego o grubości 30-40 μm . Do tego celu można zastosować podkład gruntujący STANDOX-EP w kolorze szarym firmy Dupont lub IVIEPOX 458515 w kolorze brązowym firmy PPG. Wysuszyć suszarką warstwę naniesionego środka antykorozyjnego przez ok. 10 minut w temperaturze 80°-90°. Następnie polakierować powierzchnie oryginalnym lakierem pojazdu lub lakierem tej samej jakości i wysuszyć promiennikiem podczerwieni przez ok. 15 minut w temperaturze ok. 130 °C. Przestrzegać wskazówek producenta oraz norm środowiskowych.

- 3.) Do elementu podstawowego **1** w punktach "d" przykręcić luźno wsporniki **2** i **3**, używając śrub M12x35, podkładek 12,5x30x3 oraz nakrętek M12. Następnie wsporniki **2** i **3** przykręcić luźno do podłużnic w punktach "c", używając podkładek klinowych 13x26x30, podkładki 12,5x30x3, śrub M12x135 oraz nakrętek M12.

Uwaga: W przypadku pojazdów (np. wersja XL) z tylnym zwisem 1380 mm (odległość między tylną osią a końcem pojazdu) w podłużnicach nie występują otwory w punktach "c". Konieczne są wtedy dodatkowe elementy mocujące. Elementy mocujące można zamówić, podając numer katalogowy **906 270 650 003**. W tym przypadku wsporniki **2** i **3** należy zamontować w punktach "c" zgodnie z dodatkową instrukcją montażu.

- 4.) Nakładki **6** włożyć w podłużnice przez dolne otwory (nakrętki czworokątne muszą być przy tym skierowane do góry) i zaciśnąć w otworach. Następnie do podłużnicy przykręcić luźno wspornik **4** w punkcie "f", używając śruby M12x60 oraz podkładki 12,5x30x3. Do podłużnicy przykręcić luźno wspornik **5** w punkcie "e", używając śruby M12x45 oraz podkładki 12,5x30x3.
- 5.) Do elementu podstawowego **1** w punktach "g" przykręcić luźno wsporniki **4** i **5** oraz wsporniki **2** i **3**, używając śrub M12x50, podkładki 12,5x30x3 oraz nakrętek M12.
- 6.) Prawidłowo ustawić hak holowniczy i w punktach "a" dokręcić śruby M10 momentem **40 Nm**. Następnie w punktach "g" dokręcić śruby M12 momentem 10 Nm. Śruby M12 dokręcić momentem **65 Nm** kolejno w następujących punktach: "c", "d", "e", "f" i "g".
- 7.) Korzystając z rysunku **X** wyciąć zakreskowany obszar w dolnej, środkowej części zderzaka. Linia Y0 odpowiada środkowi pojazdu. Wycięty zderzak z powrotem zamontować w pojeździe. W tym celu w punktach "p" z lewej i prawej strony użyć śrub M6x20, podkładek 6,4x24x2 i nakrętek M6.

Zastrzega się możliwość wprowadzania zmian.

Monteringsanvisningar:

- 1.) Demontera den bakre stötfångaren och stötfångarförstärkningen. Stötfångarförstärkningen behövs inte längre efter att draganordningen har monterats. Om draganordningen demonteras vid ett senare tillfälle, måste stötfångarförstärkningen monteras tillbaka på fordonet.
- 2.) Skruva fast grunddelen **1** löst till vänster och höger vid "a" och "b" med skruvarna M10x1,25x30 och brickorna 10,5x20x2.

Obs! Vissa fordon kan vara försedda med muttrar M8. I sådana fall kan en sats skruvar M8x30 (8.8) inkl. brickor 8,5x24x2 beställas under beställ-nr. 906 270 650 002. Åtdragningsmomentet uppgår då till **20 Nm** vid "a" för skruvarna M8x30.

Obs! På fordon från mars 2008 saknas hålen i karosseriet vid "b". Överför/körna i så fall hålen "b" från dragkroken till karosseriplåten. Demontera dragkroken och fräs endast de överförda hålen "b" i den bakersta plåten på den tvådelade bakdelsplåten $\varnothing 14$ mm (se skiss Y). I framplåten finns redan ett hål. Det här arbetet måste utföras med största noggrannhet eftersom framplåten och muttrarna inte får komma till skada. Avgrada hålet och avlägsna spånen med en dammsugare.

Förbehandla ytorna med en trasa som fuktats med rengöringsmedlet DX380 från firma PPG (det går bra att använda andra likvärdiga rengöringsmedel). Applicera korrosionsskyddet i ett 30-40 μm tjockt lager. Använd grundfärgen STANDOX-EP från Dupont i grått eller IVIEPOX 458515 i brunt från PPG. Torka korrosionsskyddsmedlet i cirka 10 minuter med en fön vid 80-90°. Lackera därefter ytorna med originallack eller ett likvärdigt lack och låt torka i 15 minuter med infravärme vid cirka 130 °C.

Följ tillverkarens anvisningar och gällande miljöregler.

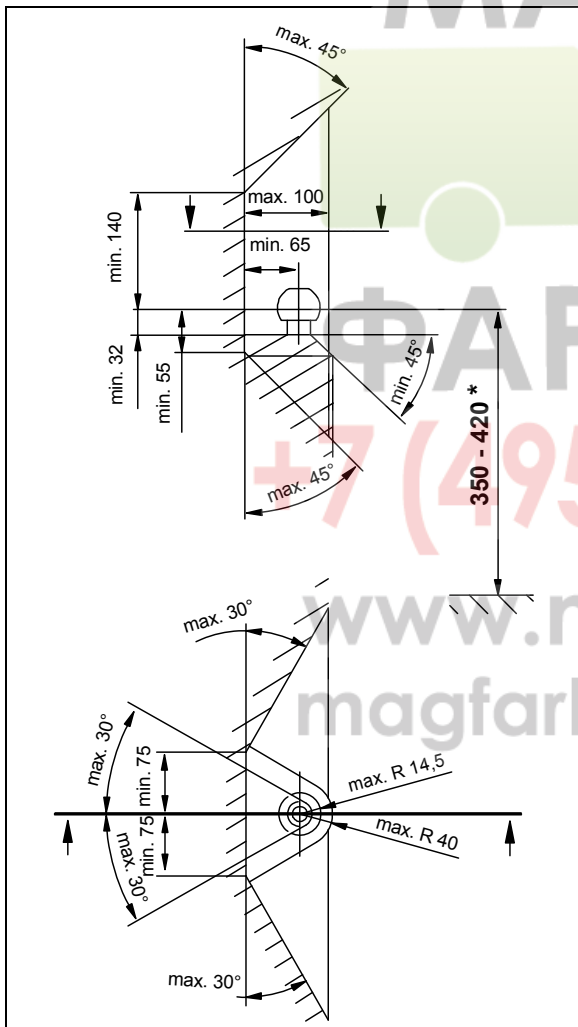
- 3.) Skruva fast stöden **2** och **3** löst vid "d" med skruvarna M12x35, brickorna 12,5x30x3 och muttrarna M12 på grunddel **1**. Skruva sedan fast stöden **2** och **3** löst vid "c" med de kilformade brickorna 13x26x30, brickorna 12,5x30x3, skruvarna M12x135 och muttrarna M12 på längsbalkarna.

Obs! Vid fordon (t ex utförande XL) med överhäng baktill som uppgår till 1 380 mm (avstånd mellan bakre axeln och fordonets bakände) saknas borrhålen i längsbalkarna vid "c". I detta fall krävs extra fästelement. Fästelement kan beställas under beställ-nr. **906 270 650 003**. Stöden **2** och **3** ska då monteras vid "c" enligt de extra monteringsanvisningarna.

- 4.) Skjut in tungorna **6** genom de undre öppningarna och in i längsbalkarna (fyrkantmuttrarna måste vara riktade uppåt) och låt dem snäppa in i öppningen. Skruva sedan fast vinkeln **4** löst vid "f" med skruven M12x60 och brickan 12,5x30x3 vid längsbalken. Skruva fast vinkeln **5** löst vid "e" med skruven M12x45 och brickan 12,5x30x3 vid längsbalken.
- 5.) Skruva fast vinklarna **4** och **5** samt stöden **2** och **3** löst vid "g" med skruvarna M12x50, brickorna 12,5x30x3 och muttrarna M12 på grunddel **1**.
- 6.) Justera in draganordningen och dra åt skruvarna M10 vid "a" med ett åtdragningsmoment på **40 Nm**. Skruva sedan in skruvarna M12 vid "g" med ett åtdragningsmoment på 10 Nm. Skruva nu fast skruvarna M12 med ett åtdragningsmoment på **65 Nm** i ordningsföljden "c", "d", "e", "f", och "g".
- 7.) Skär ut de skuggade områdena ur stötfångaren nedtill i mitten enligt skiss X. Linjen Y0 motsvarar fordonets mittlinje. Montera den urskurna stötfångaren på fordonet. Använd även skruvarna M6x20, brickorna 6,4x24x2 och muttrarna M6 till vänster och höger vid "p".

Med förbehåll för ändringar.

- D** Der Freiraum nach Anhang VII, Abbildung 30 der Richtlinie 94/20/EG ist zu gewährleisten.
- CZ** Volný prostor ve smyslu Přílohy VII, obr. 30 Směrnice č. 94/20/EG musí být zaručen.
- DK** Frirummet skal overholdes iht. bilag VII, fig. 30 i direktiv 94/20/EF.
- E** Debe garantizarse el espacio libre, conforme al anexo VII, imagen 30 de la directiva comunitaria 94/20/CE.
- F** L'espace libre doit être garanti conformément à l'annexe VII, illustration 30 de la directive 94/20/CE.
- FIN** Liitteen VII, direktiivin 94/20/EY kuvan 30 mukainen vapaatila on taattava.
- GB** The clearance specified in appendix VII, diagram 30 of guideline 94/20/EC must be guaranteed.
- GR** Πρέπει να εξασφαλίζεται ο ελεύθερος χώρος σύμφωνα με το Παράρτημα VII, εικόνα 30 της Οδηγίας 94/20/EK.
- I** Deve essere garantito lo spazio libero secondo l'allegato VII, figura 30 della direttiva 94/20/CE.
- N** Frirommet etter tillegg VII, figur 30 i direktiv 94/20/EØF skal overholdes.
- NL** De tussenruimte volgens aanhangsel VII, afbeelding 30 van de richtlijn 94/20/EG moet in acht worden genomen.
- PL** Zagwarantować swobodną przestrzeń zgodnie z załącznikiem VII, rysunek 30 dyrektywy 94/20/CE.
- S** Glappet enligt bilaga VII, bild 30 i direktiv 94/20/EG ska garanteras.



- D** * bei zulässigem Gesamtgewicht des Fahrzeuges
- CZ** * při celkové přípustné hmotnosti vozidla
- DK** * ved tilladt totalvægt for køretøjet
- E** * con peso total autorizado del vehículo
- F** * pour poids total en charge autorisé du véhicule
- FIN** * Ajoneuvon suurimmalla sallitulla kokonaispainolla
- GB** * at gross vehicle weight rating
- GR** * για το επιτρεπτό μικτό βάρος του οχήματος
- I** * per il peso complessivo ammesso del veicolo
- N** * ved kjøretøyets tillatte totalvekt
- NL** * bij toegestaan totaal gewicht van het voertuig
- PL** * przy dopuszczalnym ciężarze całkowitym pojazdu
- S** * vid fordonets tillåtna totalvikt

Dispositivo di traino tipo: **306 271**
Per autoveicolo: **Fiat Ducato, Citroën Jumper, Peugeot Boxer**
Tipo funzionale: **250?????, 250??????, 250??????, Y?????, Y?????, Y?????, Y?????**

Classe e tipo di attacco: **A50-X**
Omologazione: **e13*94/20*00*2476**
Valore D: **16,9 kN**
Carico verticale max. S: **150 kg**
Massa rimorchiabile: vedi carta di circolazione dell'autoveicolo

In base alla Direttiva europea 94/20, la massa massima rimorchiabile del dispositivo di traino è determinata dal valore di prova "D" così definito:

$$D = (T \times C) / (T + C) \times 0,00981 = \dots \text{.kN}$$

dove: T = Massa complessiva max. della motrice (in kg) e C = Massa rimorchiabile max. della motrice (in kg)

DICHIARAZIONE DI CORRETTO MONTAGGIO:

la sottoscritta Ditta dichiara che il dispositivo di traino tipo..... è stato installato a regola d'arte, nel rispetto dei punti d'attacco e delle prescrizioni fornite dalla Casa costruttrice

sul veicolo.....

targato

.....li.....

timbro e firma

Si dichiara inoltre di aver informato l'utente del veicolo sull'USO e MANUTENZIONE del dispositivo stesso.

D

Bedienungsanleitung für abnehmbare Kugelstange

Achtung!

Vor jeder Fahrt muss die ordnungsgemäße **Verriegelung** der abnehmbaren Kugelstange auf folgende Merkmale **kontrolliert** werden:

- **Grüne Markierung des Handrades stimmt mit grüner Markierung an der Kugelstange überein.**
- **Handrad liegt an Kugelstange an (kein Spalt).**
- **Schloss verschlossen und Schlüssel abgezogen. Handrad lässt sich nicht herausziehen.**
- **Kugelstange muss völlig fest im Aufnahmerohr sitzen. Durch Rütteln von Hand prüfen.**

Falls die Prüfung aller **4 Merkmale nicht zufriedenstellend** ausfällt, ist die Montage zu wiederholen. Sofern auch dann nur eines der Merkmale nicht erfüllt wird, darf die Anhängervorrichtung nicht benutzt werden, es besteht **Unfallgefahr**. Setzen Sie sich mit dem Hersteller in Verbindung.

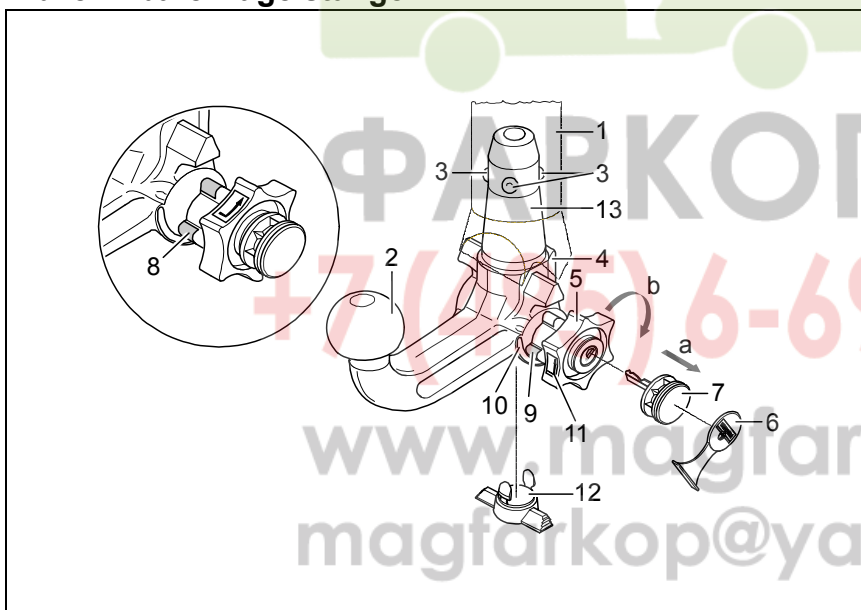
Die **Montage** und **Demontage** der Kugelstange ist mit normaler **Handkraft** problemlos auszuführen.

Niemals Hilfsmittel, Werkzeuge usw. verwenden, da hierdurch der Mechanismus beschädigt werden kann.

Nie bei angekuppeltem Anhänger bzw. montiertem Lastträger entriegeln!

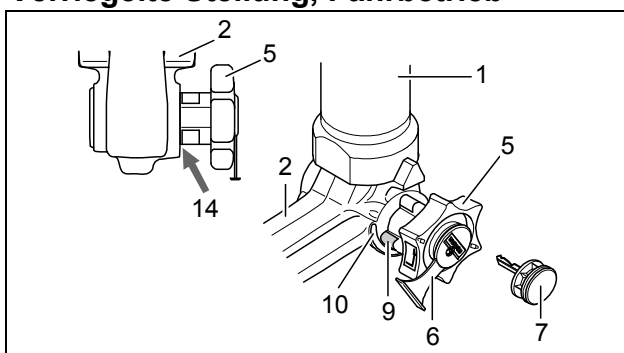
Bei Fahrt ohne Anhänger bzw. Lastträger muss die Kugelstange abgenommen und **immer** der **Verschlussstopfen** in das Aufnahmerohr **eingesetzt** werden. Dies gilt besonders, wenn durch die Kugel die Sichtbarkeit des amtlichen Kennzeichens bzw. der Beleuchtungseinrichtung eingeschränkt wird.

Abnehmbare Kugelstange

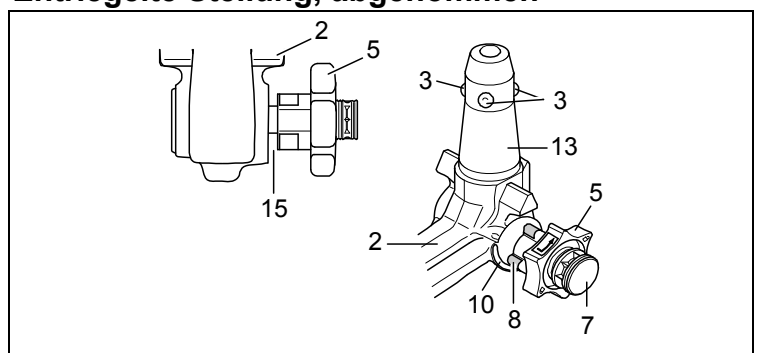


- 1 Aufnahmerohr
- 2 Kugelstange
- 3 Verriegelungskugeln
- 4 Auslösehebel
- 5 Handrad
- 6 Abdeckkappe
- 7 Schlüssel
- 8 rote Markierung (Handrad)
- 9 grüne Markierung (Handrad)
- 10 grüne Markierung (Kugelstange)
- 11 Symbol (Betätigung entriegeln)
- 12 Verschlussstopfen
- 13 Einsteckbolzen
- 14 kein Spalt zwischen 2 und 5
- 15 Spalt von ca. 5 mm

Verriegelte Stellung, Fahrbetrieb



Entriegelte Stellung, abgenommen



Montage der Kugelstange:

- 1.) Verschlussstopfen aus dem Aufnahmerohr herausziehen.
 Im Normalfall befindet sich die Kugelstange, wenn sie aus dem Kofferraum entnommen wird, in der entriegelten Stellung. Dies ist daran erkennbar, dass das Handrad mit einem deutlich sichtbaren Spalt von der Kugelstange ca. 5 mm absteht (siehe Skizze) und die rote Markierung am Handrad zur grünen Markierung an der Kugelstange zeigt.
Berücksichtigen Sie, dass die Kugelstange nur in diesem Zustand eingesetzt werden kann!
 Sollte der Verriegelungsmechanismus der Kugelstange vor Montage, wodurch auch immer, ausgelöst worden sein und sich in der verriegelten Stellung befinden, muss der Mechanismus vorgespannt werden. Die verriegelte Stellung wird daran erkannt, dass die grüne Markierung des Handrades mit der grünen Markierung der Kugelstange übereinstimmt und das Handrad ohne Spalt (s. Skizze) an der Kugelstange anliegt. Der Verriegelungsmechanismus wird wie folgt vorgespannt:
 Bei eingestecktem Schlüssel und geöffnetem Schloss das Handrad in **Pfeilrichtung a** herausziehen und zum Vorspannen in **Pfeilrichtung b** bis zum Anschlag drehen. Der Auslösehebel rastet sodann ein und nach Loslassen des Handrades verbleibt der Verriegelungsmechanismus in der vorgespannten Stellung.
- 2.) Zur Montage der Kugelstange muss diese von unten mit dem Einsteckbolzen in das Aufnahmerohr eingesetzt und hochgedrückt werden.
 Der **Verriegelungsvorgang** wird hierdurch **automatisch** durchgeführt.
 Hand nicht im Bereich des Handrades halten, da sich dieses beim Verriegeln dreht.
- 3.) Schloss schließen und Schlüssel immer abziehen. Schlüssel lässt sich bei geöffnetem Schloss nicht abziehen! Abdeckkappe auf das Schloss drücken.

Demontage der Kugelstange:

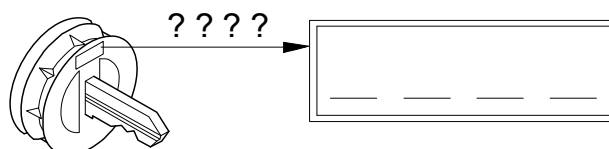
- 1.) Abdeckkappe vom Schloss abziehen und Abdeckkappe auf den Griff des Schlüssels drücken. Schloss mit Schlüssel öffnen.
- 2.) Kugelstange **festhalten**, Handrad in **Pfeilrichtung a** herausziehen und zum Lösen in gezogener Position bis zum Anschlag in **Pfeilrichtung b** drehen.
 Kugelstange aus dem Aufnahmerohr herausnehmen.
 Das Handrad kann dann losgelassen werden, es arretiert selbsttätig in der entriegelten Stellung.
- 3.) Kugelstange im Kofferraum sicher und gegen Verschmutzen geschützt verstauen.
- 4.) Verschlussstopfen in das Aufnahmerohr einsetzen!

Hinweise!

Reparaturen und Zerlegungen der abnehmbaren Kugelstange dürfen grundsätzlich nur vom Hersteller durchgeführt werden.
 Beiliegendes Hinweisschild am Kfz. in der Nähe des Aufnahmerohres oder an der Innenseite des Kofferraumes an gut sichtbarer Stelle anbringen.
 Um eine ordnungsgemäße Funktion zu gewährleisten, muss die Kugelstange und das Aufnahmerohr stets sauber sein.
 Auf regelmäßige Pflege der Mechanik ist zu achten. Schloss nur mit Graphit behandeln.
 Lagerstellen, Gleitflächen und Kugeln mit harzfreiem Fett bzw. Öl regelmäßig fetten bzw. ölen. Das Fetten und Ölen dient auch als zusätzlicher Korrosionsschutz.
 Bei Reinigung des Fahrzeuges mit einem Dampfstrahler muss die Kugelstange abgenommen und der Verschlussstopfen eingesetzt werden. Die Kugelstange darf nicht dampfgestrahlt werden.

Wichtig!

Zur abnehmbaren Kugelstange gehören 2 Schlüssel. Schlüssel-Nr. ???? für eventuelle Nachbestellungen notieren und aufbewahren.



Upozornění!

Před každou jízdou je třeba **zkontrolovat** řádné **zajištění** odnímatelné tyče s koulí z hlediska následujících zásad:

- **Zelené značení ručního kolečka souhlasí se zeleným značením na tyči.**
- **Ruční kolečko přiléhá k tyči (těsně).**
- **Zámek uzamčen a klíč vytažen. Ruční kolečko nelze vytáhnout.**
- **Tyč musí pevně držet v úchytné rouře. Vezměte do ruky a zatřeste.**

Není-li splněna některá ze **4 výše uvedených podmínek**, proveďte montáž znovu.

Pokud zůstane i potom některá z podmínek nesplněna, nesmí se závěsné zařízení použít. Existuje **nebezpečí nehody**. Kontaktujte výrobce.

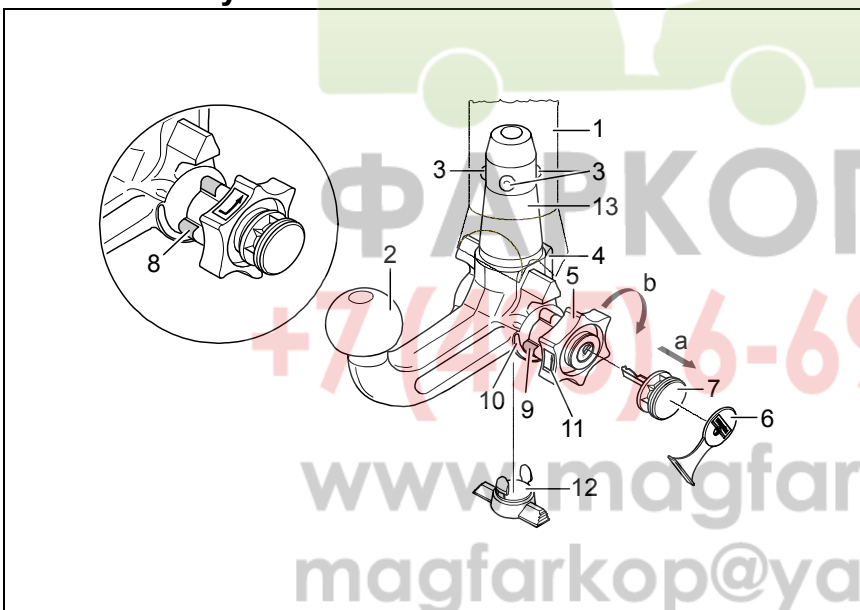
Při **montáži** a **demontáži** tyče s koulí vystačíte bez problémů s běžnou silou ruky.

Nikdy nepoužívejte pomůcky, nástroje atd., protože by tím mohlo dojít k poškození mechanismu.

Nikdy neodjišťujte při zapojeném přívěsu resp. namontovaném nosiči břemen !

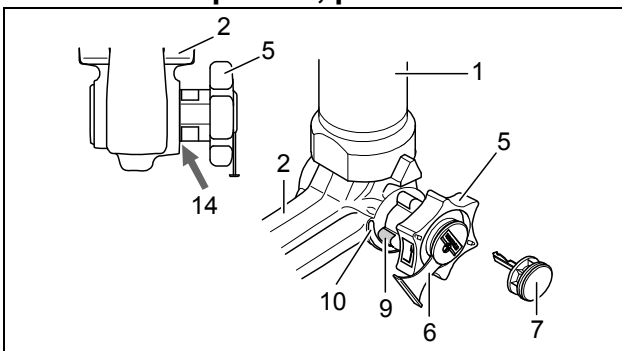
Při jízdě bez přívěsu nebo nosiče břemen je nutno závěsnou tyč odmontovat a do úchytné roury nasadit **vždy záslepku**. To platí zejména tehdy, je-li SPZ nebo osvětlení koulí zakryto.

Odnímatelná tyč s koulí

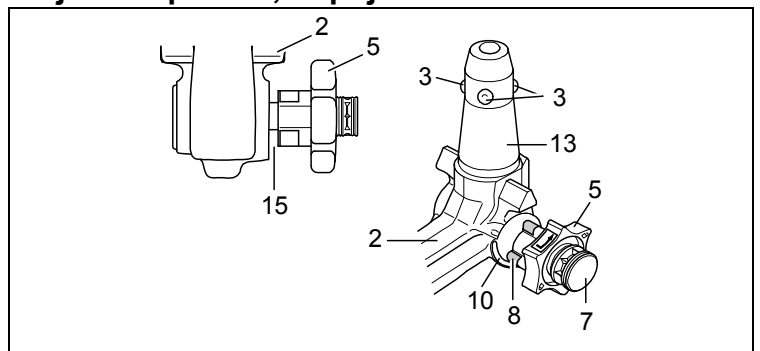


- 1 Úchytná roura
- 2 Tyč s koulí
- 3 Zajišťovací kuličky
- 4 Zajišťovací páčka
- 5 Ruční kolečko
- 6 Krytka
- 7 Klíč
- 8 Červená značka (ruční kolečko)
- 9 Zelená značka (ruční kolečko)
- 10 Zelená značka (tyč)
- 11 Symbol (potvrzení odjištění)
- 12 Záslepka
- 13 Čep
- 14 Bez mezery mezi 2 a 5
- 15 Spára cca 5 mm

Zablokovaná poloha, provoz



Odjištěná poloha, odpojeno



Montáž tyče s koulí:

- 1.) Z úchytné roury vyjměte záslepku.
Po vyjmutí tyče ze zavazadlového prostoru je tyč normálně v odjištěném stavu. Poznává se to podle toho, že je mezi ručním kolečkem a tyčí mezera cca 5 mm (viz obrázek) a červené značení na kolečku ukazuje na zelenou značku na tyči.

Mějte na paměti, že vložení tyče s koulí je možné jen, je-li takto připravena!

Pokud by se stalo, že je zajišťovací mechanismus tyče před montáží ať již z jakéhokoliv důvodu ve stavu zajištěno, musí se předepnout. Stav zajištěno se pozná podle toho, že zelená značka kolečka souhlasí se zelenou značkou tyče a kolečko doléhá k tyči bez viditelné mezery (viz obrázek). Zajišťovací mechanismus se předpíná takto:

Při zasunutém klíči a odemknutém zámku vytáhnout kolečko ve **směru šipky a** a předepnout otočením až na doraz ve **směru šipky b**. Zajišťovací páčka zapadne, a po puštění kolečka zůstane zajišťovací mechanismus napnutý.

- 2.) Montáž tyče s koulí je třeba tyč zasunout zespodu s čepem do úchytné roury a zatlačit nahoru. Zajištění se tím provede automaticky.
Ruce nemějte v oblasti ručního kolečka, protože se při zajištění otáčí.
- 3.) Zámek zamknout a klíč vždy vytáhnout. Při odemknutém zámku nelze klíč vyjmout! Zámek zakryjte ochrannou čepičkou.

Demontáž tyče s koulí:

- 1.) Sejměte krytku zámku a přitiskněte ji k rukojeti klíče.
Klíčem zámek odemkněte.
- 2.) Tyč **přidržte**, kolečko vytáhněte ve **směru šipky a** a uvolněte otočením ve vytažené poloze až na doraz ve **směru šipky b**.
Tyč vyjměte z úchytné roury.
Kolečko pak můžete pustit, zajistí se samočinně v odjištěné poloze.
- 3.) Tyč do zavazadlového prostoru ukládejte tak, aby byla bezpečně zajištěna a chráněna před znečištěním.
- 4.) Na úchytnou rouru nasadte záslepku!

Poznámky!

Opravy a rozebírání odnímatelné tyče s koulí smí zásadně provádět jen výrobce.

Příloženou nálepku upevněte na vozidle v blízkosti úchytné roury nebo na vnitřní straně zavazadlového prostoru na dobře viditelném místě.

Pro zajištění správné funkce musí být tyč i úchytná roura stále čisté.

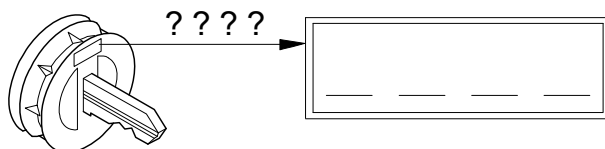
Provádějte pravidelnou údržbu mechaniky. Zámek ošetřujte pouze grafitem.

Pravidelně mazejte místa uložení, kluzné plochy a koule tukem resp. olejem bez obsahu pryskyřic. Mazání slouží současně také jako dodatečná ochrana proti korozi.

Při mytí vozu parou musí být tyč demontována a otvor zakryt záslepkou. Tyč s koulí se nesmí ošetřovat parou.

Důležité!

K závěsné tyči s koulí patří 2 klíče. Poznamenejte si čísla klíčů ???? pro případ dodatečného objednání a uschovejte si je.



Bemærk!

Før hver kørsel skal det **kontrolleres**, at den aftagelige kuglestang er **låst** forsvarligt, så nedenstående opfyldes:

- Den grønne markering på håndhjulet stemmer overens med den grønne markering på kuglestangen.
- Håndhjulet ligger op til kuglestangen (ingen spalte).
- Låsen er aflåst og nøglen er trukket ud. Håndhjulet kan ikke trækkes ud.
- Kuglestangen skal sidde helt fast i monteringsrøret. Kontrollér det ved at rykke i den med hånden.

I tilfælde af at kontrollen af alle **fire punkter ikke er tilfredsstillende**, skal man gentage montagen. Hvis derefter også blot et af punkterne ikke er opfyldt, må man ikke anvende anhængeranordningen. Der er fare for **ulykker**. Kontakt fabrikanten.

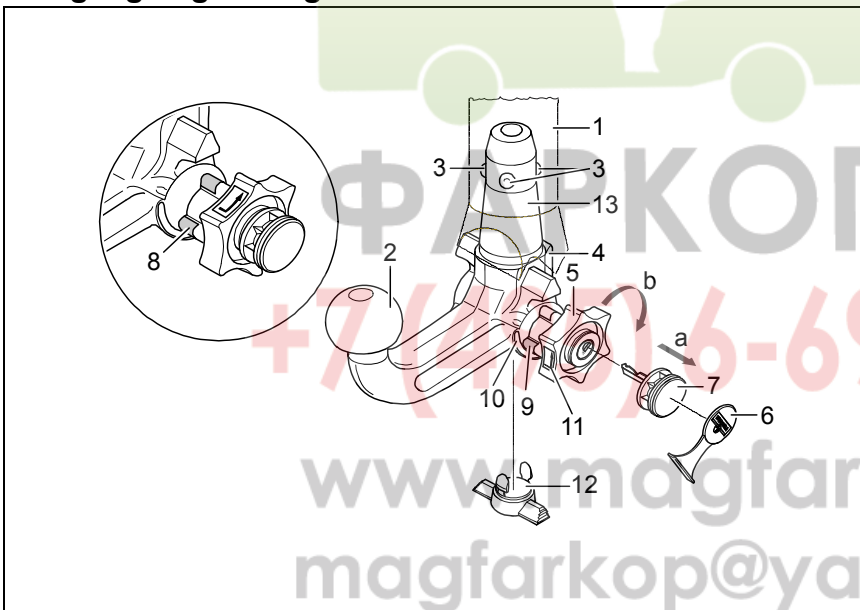
Montagen og afmonteringen af kuglestangen kan uden problemer gennemføres **manuelt**.

Brug aldrig hjælpere, værktøj osv., da man derved kan komme til at beskadige mekanismen.

Lås aldrig op, når der er tilkoblet en anhænger eller monteret en lastbærer!

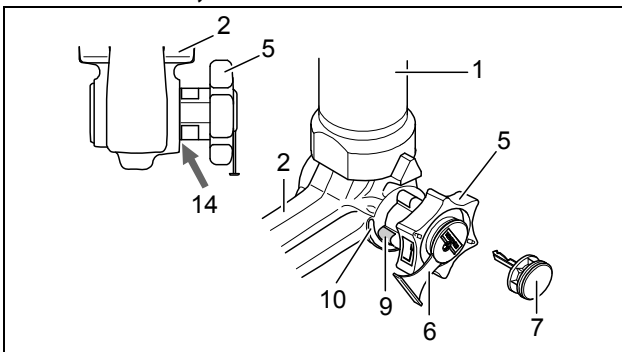
Ved kørsel uden anhænger eller lastbærer skal kuglestangen tages af og **lukkeproppen** skal **altid sættes ind** i monteringsrøret. Dette gælder især, hvis kuglen spærrer for udsynet til køretøjets nummerplade eller lygter.

Aftagelig kuglestang

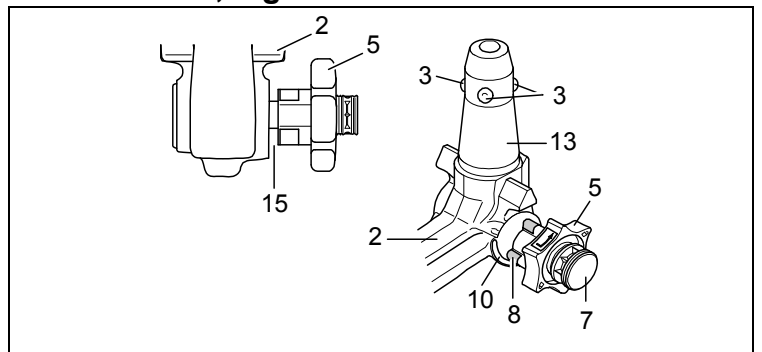


- 1 Monteringsrør
- 2 Kuglestang
- 3 Låsekugler
- 4 Udløserhåndtag
- 5 Håndhjulet
- 6 Dækkappe
- 7 Nøgle
- 8 Markering rød (håndhjulet)
- 9 Markering grøn (håndhjulet)
- 10 Markering grøn (kuglestang)
- 11 Symbol (oplåsning af aktivering)
- 12 Lukkeprop
- 13 Indskudsbolt
- 14 Ingen spalte mellem 2 og 5
- 15 Spalte på ca. 5 mm

Låst tilstand, kørselsdrift



Åben tilstand, taget af



Montering af kuglestangen:

- 1.) Lukkeproppen tages ud af monteringsrøret.
Sædvanligvis er kuglestangen åben, når den tages ud af bagagerummet. Dette ses ved at håndhjulet rager ud fra kuglestangen med en spalte på ca. 5 mm der tydeligt kan ses (se skitsen). Desuden sidder den røde markering på håndhjulet ud for den grønne markering på kuglestangen.
Vær opmærksom på, at kuglestangen UDELUKKENDE kan placeres i lukket tilstand!
Hvis kuglestangens låsemekanisme på en eller anden måde er blevet udløst før montagen, så kuglestangen er låst, skal mekanismen spændes. Den låste tilstand kan ses ved at den grønne markering på håndhjulet stemmer overens med den grønne markering på kuglestangen og at håndhjulet ligger op til kuglestangen uden spalte mellem dem (se skitsen). Låsemekanismen spændes på følgende måde:
Med nøglen sat i og åben lås trækkes håndhjulet ud i **pilens retning a** og drejes derefter i **pilens retning b** indtil anslaget for at spænde låsemekanismen. Udløserhåndtaget falder derefter i hak, og når man ikke længere holder håndtaget, forbliver låsemekanismen i den forspændte stilling.
- 2.) Kuglestangen monteres ved at stikke indskudsbolten nedefra ind i monteringsrøret og trykke stangen op. **Låseprocessen** bliver således **automatisk** gennemført.
Hånden må ikke holdes i området omkring håndhjulet, da det drejer sig, når kuglestangen låses.
- 3.) Lås låsen og tag altid nøglen ud. Nøglen kan ikke trækkes ud, når låsen er åben! Dækkappen trykkes på låsen.

Afmontering af kuglestangen:

- 1.) Dækkappen trækkes af låsen og dækkappen trykkes fast på nøglens greb.
Lås op med nøglen.
- 2.) Hold **godt fast** i kuglestangen, træk håndhjulet i **pilens retning a** og drej det i udtrukket stilling i **pilens retning b** indtil anslaget for at løsne kuglestangen.
Tag kuglestangen ud af monteringsrøret.
Nu kan håndhjulet slippes, det bliver af sig selv stående i åben stilling.
- 3.) Læg kuglestangen sikkert i bagagerummet og beskyt den mod snavs.
- 4.) Placér lukkeproppen i monteringsrøret!

Bemærk!

Den aftagelige kuglestang må kun repareres og skilles ad af fabrikanten.

Det vedlagte henvisningsskilt skal placeres på køretøjet i nærheden af monteringsrøret eller indvendigt i bagagerummet og skal være synligt.

For at garantere en ordentlig funktion skal kuglestangen og monteringsrøret være rene.

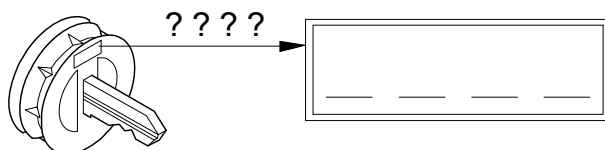
Man skal være opmærksom på, at man regelmæssigt plejer anordningen. Låsen må udelukkende behandles med grafit.

Lejesteder, glideflader samt kugler skal regelmæssigt smøres ind med harpiksfri smørelse eller olie. Smøring med fedstof og olier udgør også en ekstra korrosionsbeskyttelse.

Ved rengøring af køretøjet med en dampstråler skal kuglestangen tages af og lukkeproppen skal sættes i. Kuglestangen må ikke bestråles med damp.

Vigtigt!

Der hører 2 nøgler til den aftagelige kuglestang. Skriv nøglenr. ???? op for evt. senere efterbestillinger og gem det.



¡Atención!

Antes de emprender viaje, es obligatorio **verificar** los siguientes puntos para asegurarse de que la barra de rótula desmontable está **enclavada** correctamente:

- La **marca verde** de la ruedecilla coincide con la **marca verde** de la barra de rótula.
- La **ruedecilla** está aplicada a dicha barra (no hay ranura entre ellas).
- La **cerradura** está cerrada y la **llave** retirada. No se puede extraer la ruedecilla.
- La **barra de rótula** está completamente fija en el tubo de alojamiento. Verifique sacudiéndola con la mano.

Si la comprobación de estos **cuatro puntos no resulta satisfactoria**, habrá que repetir el montaje.

Si no se cumple alguno de estos puntos, no se admite utilizar el enganche. Corre peligro de **accidente**.

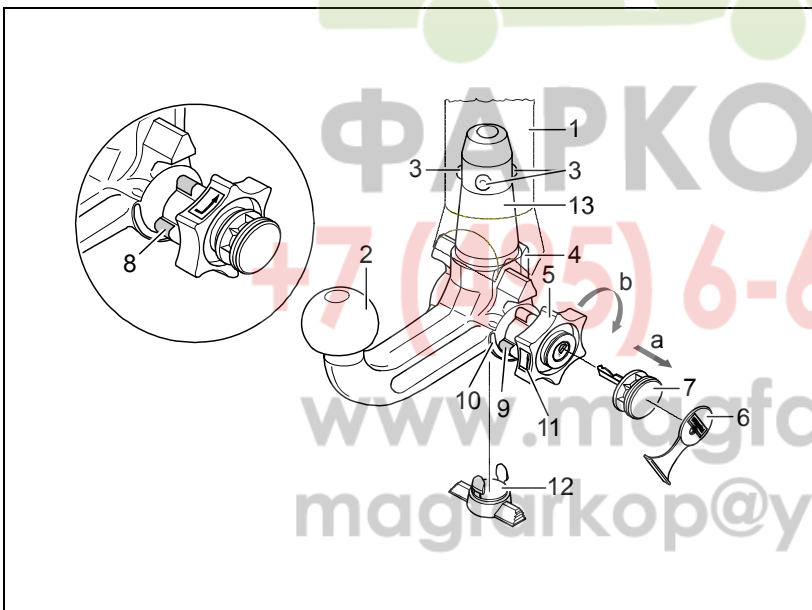
Póngase en contacto con el fabricante.

El **montaje** y **desmontaje** de la barra se puede efectuar sin problema con la simple **fuerza de las manos**.

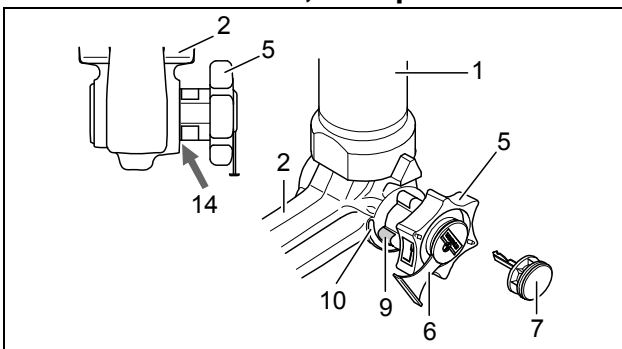
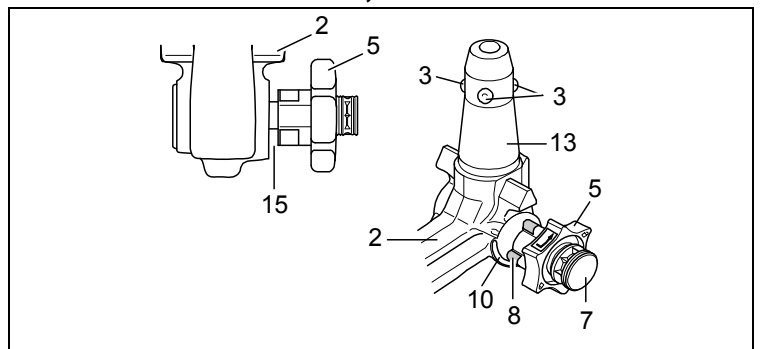
No use nunca medios auxiliares, herramientas, etc., pues podrían dañar el mecanismo.

No desbloquee cuando el enganche o dispositivo portador de carga esté montado.

Si se viaja sin enganche o dispositivo portador de carga se tiene que desmontar la barra de rótula y **colocar siempre el tapón** en el tubo de alojamiento. Esto se aplica sobre todo si se limita la visibilidad de la matrícula del vehículo o se disminuye el alcance de la instalación de iluminación.

Barra de rótula desmontable

- 1 Tubo de alojamiento
- 2 Barra de rótula
- 3 Bolas de enclavamiento
- 4 Palanca de desenclavamiento
- 5 Ruedecilla
- 6 Cubierta
- 7 Llave
- 8 Marca roja (ruedecilla)
- 9 Marca verde (ruedecilla)
- 10 Marca verde (barra de rótula)
- 11 Símbolo (desenclavar el accionamiento)
- 12 Tapón
- 13 Perno empotrable
- 14 Ninguna ranura entre 2 y 5
- 15 Ranura de aprox. 5 mm

Posición enclavada, lista para circular**Posición desenclavada, desmontada**

Montar la barra de rótula:

- 1.) Extraiga del tubo el tapón.
Normalmente, la barra de rótula se encuentra en la posición desenclavada cuando ésta se saca del maletero. Esto se reconoce en que la ruedecilla tiene una clara ranura de aprox. 5 mm (véase el dibujo) con respecto a la barra de rótula, y la marca roja de la ruedecilla indica hacia la marca verde de la barra de rótula.
¡Tenga en cuenta que la barra de rótula únicamente se puede montar en estado pretensado!
Si por algún motivo el mecanismo de enclavamiento de la barra de rótula se suelta antes de realizar el montaje y se encuentra en la posición enclavada, entonces hay que pretensar el mecanismo. La posición enclavada se reconoce en que la marca verde de la ruedecilla coincide con la marca verde de la barra de rótula y la ruedecilla no tiene ranura alguna (v. el dibujo) con respecto a la barra de rótula. El mecanismo de enclavamiento se pretensa como sigue:
Con la llave puesta y la cerradura abierta, saque la ruedecilla **en dirección de la flecha a**, y para pretensar gire hasta el tope **en dirección de la flecha b**. Entonces se encastrará la palanca de desenganche y, tras soltar la ruedecilla, el mecanismo de enclavamiento quedará en posición de pretensado.
- 2.) Para montar la barra de rótula, hay que encajar ésta desde abajo, y presionarla hacia arriba, con el perno empotrable en el tubo de alojamiento.
De esta manera se efectúa **automáticamente la operación de enclavamiento**.
Evite que las manos estén en el sector de la ruedecilla, pues ésta gira al bloquearla.
- 3.) Cierre la llave y retire siempre ésta de la cerradura. ¡No se puede retirar la llave al estar abierta la cerradura! Oprima la cubierta en la cerradura.

Desmontar la barra de rótula:

- 1.) Retire la cubierta de la cerradura y oprima aquélla sobre el asidero de la llave.
Abra la cerradura con la llave.
- 2.) **Sujete** la barra de rótula, saque la ruedecilla **en dirección de la flecha a**, y para soltar gire hasta el tope **en dirección de la flecha b**, estando en posición sacada.
Saque del tubo de alojamiento la barra.
Ahora puede soltar la ruedecilla, y la misma se engatilla automáticamente en la posición desenclavada.
- 3.) Guarde la barra en el maletero, de modo que esté asegurada y protegida contra la suciedad.
- 4.) ¡Inserte el tapón en el tubo de alojamiento!

¡Indicaciones!

Las reparaciones y el desarme de la barra de rótula desmontable deben ser realizadas únicamente por el fabricante. Coloque el rótulo de advertencia adjuntado en el vehículo, en un punto visible, al lado del tubo de alojamiento o en el lado interior del maletero.

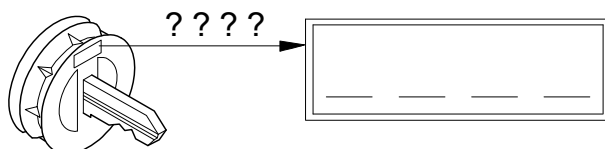
Para garantizar un funcionamiento correcto la barra de rótula y el tubo de alojamiento deben estar siempre limpios.

Efectúese un cuidado regular de la parte mecánica del dispositivo. Trate la cerradura únicamente con grafito. Lubrique regularmente con grasa o aceite sin resina los puntos de alojamiento, las superficies de deslizamiento y las bolas. Con la lubricación, protege también las piezas contra la corrosión.

Al limpiar el vehículo con chorro de vapor deberá retirarse la barra de rótula y colocarse el tapón. No debe someterse al chorro de vapor la barra de rótula desmontable.

¡Importante!

La barra de rótula desmontable lleva 2 llaves. Apunte el número de la llave ???? y guárdelo por si fuera necesario encargarla de nuevo.



Attention !

Avant toute utilisation de l'attelage, **contrôler** que la rotule amovible a été **verrouillée** correctement en vérifiant les points suivants :

- **Repère vert de la molette coïncide avec le repère vert de la rotule.**
- **La molette est contre la rotule (pas d'espace).**
- **La serrure est fermée et la clé retirée. On ne peut plus tirer sur la molette.**
- **La rotule ne doit absolument plus bouger dans le tube de logement. Vérifier en secouant avec la main.**

Recommencer le montage si la vérification de ces **4 points ne donne pas satisfaction.**

Le dispositif d'attelage ne doit pas être utilisé même si seulement un seul des quatre points n'est pas comme il convient. Sinon, **risque d'accident.** Contactez alors le fabricant.

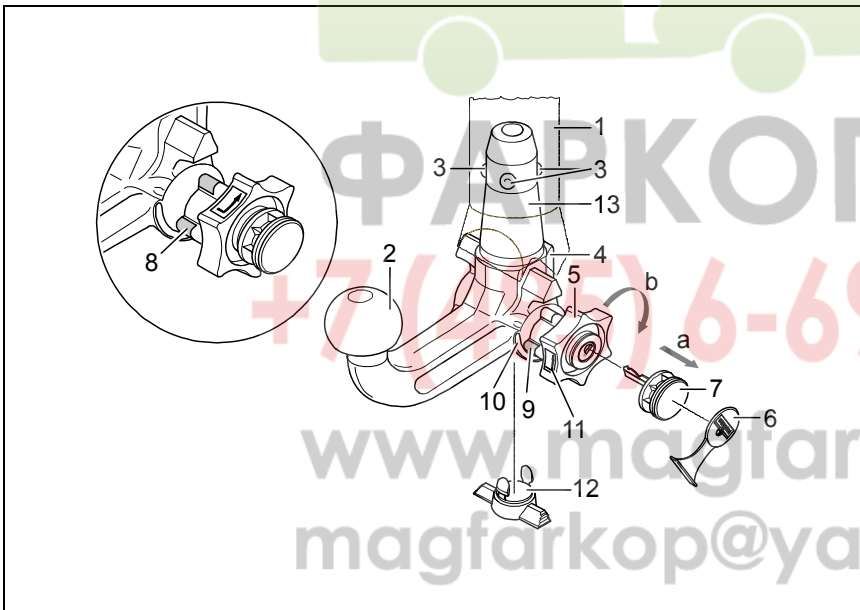
La rotule peut être **montée et démontée manuellement** sans le moindre problème.

Ne jamais utiliser de quelconques instruments, outils, etc., pouvant endommager le mécanisme.

Ne jamais procéder au déverrouillage lorsque l'attelage est accouplé ou lorsque le porte-charge est monté !

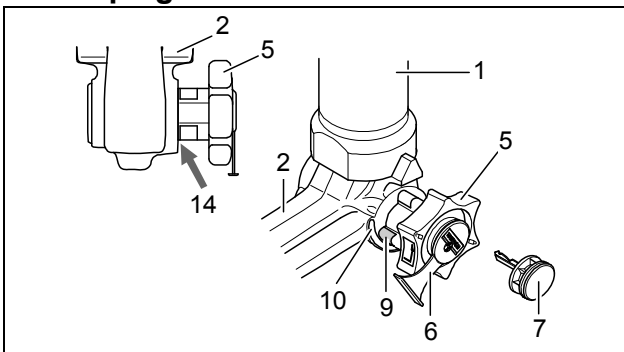
Lors de trajets effectués sans attelage ou porte-charge, déposer la rotule et **toujours insérer l'obturateur** dans le tube de logement. Cette mesure s'applique tout particulièrement dans le cas où la boule risquerait d'entraver la bonne visibilité de la plaque minéralogique ou du dispositif d'éclairage.

Rotule amovible

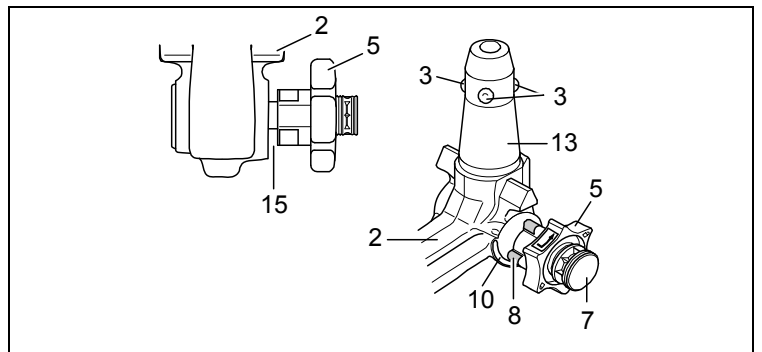


- 1 Tube de logement
- 2 Rotule
- 3 Billes de verrouillage
- 4 Levier déclencheur
- 5 Volant
- 6 Capuchon
- 7 Clé
- 8 Repère rouge (volant)
- 9 Repère vert (volant)
- 10 Repère vert (rotule)
- 11 Symbole (déverrouiller commande)
- 12 Obturateur
- 13 Axe enfichable
- 14 Aucun espace entre 2 et 5
- 15 Espace d'env. 5 mm

Position verrouillée, condition de remorquage



Position déverrouillée, accouplement non monté



Montage de la rotule :

- 1.) Retirer l'obturateur du tube de logement.
En règle générale, la rotule se trouve en position déverrouillée lorsque celle-ci est sortie du coffre. On peut s'en rendre compte grâce à l'espace nettement visible d'env. 5 mm séparant la molette de la rotule (voir croquis) et au fait que le repère rouge tracé sur la molette indique en direction du repère vert tracé sur la rotule.
Celle-ci ne doit être mise en place qu'à condition qu'elle soit précontrainte comme décrit ci-dessus !
Si, pour une raison quelconque, le mécanisme de verrouillage de la rotule s'est déclenché avant montage et qu'il se trouve en position verrouillée, tendre alors celui-ci. En cas de position verrouillée du mécanisme, le repère vert de la molette coïncide avec le repère vert de la rotule et la molette porte directement (v. croquis) sur la rotule. Pour tendre le mécanisme de verrouillage, procédez comme suit : La clé étant enfichée et la serrure étant ouverte, sortir la molette dans le **sens de la flèche a** et, pour tendre, tourner celle-ci jusqu'en butée dans le **sens de la flèche b**. Le levier de déclenchement se bloque, et le mécanisme de verrouillage reste tendu après le relâchement de la molette.
- 2.) Pour monter la rotule, introduire celle-ci par le bas avec l'axe enfichable dans le tube de logement et pousser ensuite vers le haut.
Le **verrouillage s'effectue** alors **automatiquement**.
Ne pas laisser la main à proximité de la molette, car celle-ci tourne lors du verrouillage.
- 3.) Fermer la serrure et toujours retirer la clé. La clé ne peut pas être retirée lorsque la serrure est ouverte !
Enfoncer le cache sur la serrure.

Démontage de la rotule :

- 1.) Enlever le cache de la serrure et l'enfoncer sur la poignée de la clé.
Ouvrir la serrure à l'aide de la clé.
- 2.) **Tenir fermement** la rotule, sortir la molette dans le **sens de la flèche a** et la tourner, en position sortie, jusqu'en butée dans le **sens de la flèche b**.
Sortir la rotule du tube de logement.
Relâcher ensuite la molette, celle-ci se bloque automatiquement en position déverrouillée.
- 3.) Bien ranger la rotule dans le coffre et à l'abri des salissures.
- 4.) Mettre l'obturateur dans le tube de logement !

Remarques !

Seul le constructeur est autorisé à effectuer des réparations et à désassembler la rotule amovible.

Apposer à proximité du tube de logement ou à l'intérieur du coffre, en un endroit bien visible, la plaquette jointe.

Un fonctionnement correct n'est possible que si la rotule et le tube de logement sont toujours propres.

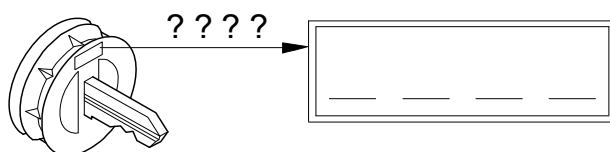
Toujours bien entretenir le mécanisme. Ne mettre que du graphite sur la serrure.

Mettre régulièrement de la graisse sans résine ou de l'huile sur les paliers, les surfaces de glissement et les billes. Le graissage et le huilage assurent également une protection anticorrosion supplémentaire.

Déposer la rotule et insérer l'obturateur avant de nettoyer le véhicule avec un jet à haute pression. De l'eau à haute pression ne doit pas arriver sur la rotule.

Important !

2 clés sont jointes à la rotule amovible. Notez et conservez le n° de clé ???? pour d'éventuelles commandes ultérieures.



Huomio!

Irrotettavan kuulatangon asianmukainen **lukitus** on **tarkastettava** seuraavat tunnusmerkit huomioon ottaen:

- Lukkopyörän vihreä merkintä täsmää kuulatangon vihreän merkinnän kanssa.
- Lukkopyörä on kiinni vetopäässä (ei tyhjää tilaa).
- Lukko on lukittu ja avain vedetty pois. Lukkopyörää ei voida vetää ulos.
- Vetopää on lujasti kiinni asennusputkessa. Varmistu ravistamalla käsin.

Jos näitä **4 seikkaa** tarkastettaessa **ilmenee puutteita**, on asennus suoritettava uudelleen.

Niin kauan kuin yhdessäkin kohdassa on puutetta, ei vetolaitetta saa käyttää. On olemassa **tapaturmavaara**. Ota yhteys valmistajaan.

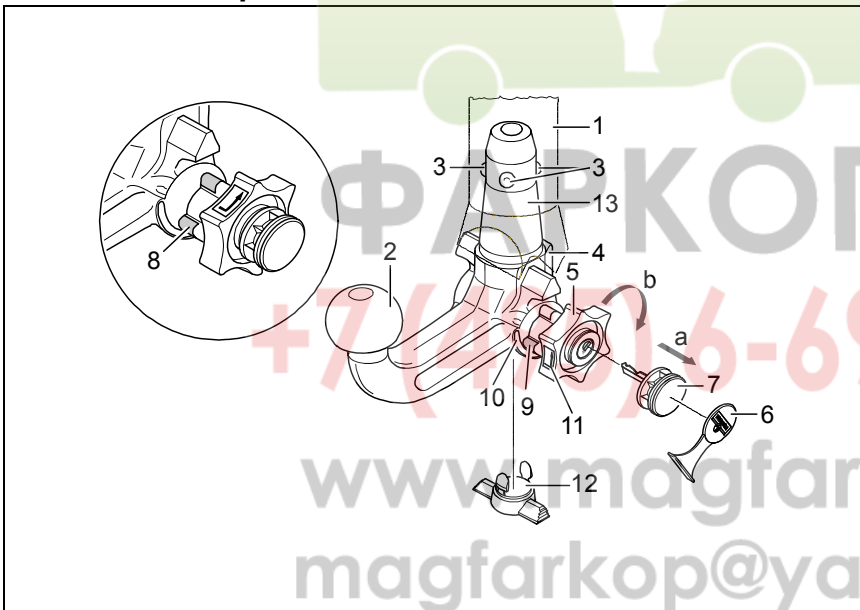
Kuulatanko voidaan **asentaa ja purkaa** vaivattomasti **tavallisin käsivoimin**.

Apuvälineitä, työkaluja jne. ei saa koskaan käyttää, koska ne saattavat vaurioittaa mekanismia.

Lukitusta ei saa päästää koskaan perävaunun ollessa kytkettynä tai **kuormatuen** ollessa asennettuna!

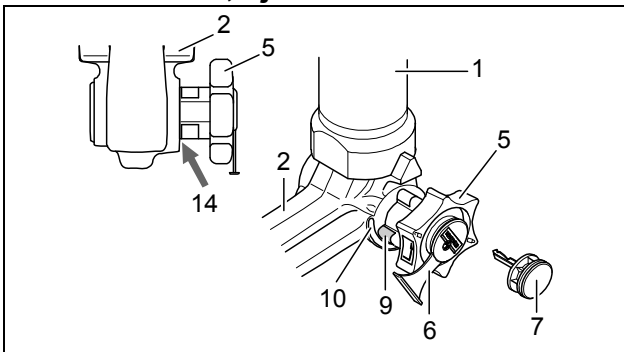
Ajettaessa ilman perävaunua tai kuormatukea on kuulatanko irrotettava ja **tulppa asetettava aina** asennusputkeen. Tämä pätee varsinkin silloin, kun kuula peittää rekisterinumeron ja/tai estää valolaitteiden näkyvyyttä.

Irrotettava vetopää

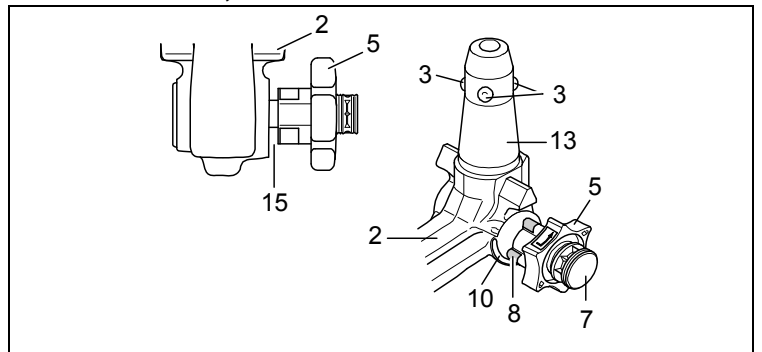


- 1 Asennusputki
- 2 Kuulatanko
- 3 Lukituskuulat
- 4 Irrotusvipu
- 5 Lukkopyörä
- 6 Suoja
- 7 Avain
- 8 Punainen merkki (lukkopyörä)
- 9 Vihreä merkki (lukkopyörä)
- 10 Vihreä merkki (kuulatanko)
- 11 Tunnusmerkki (avaaminen)
- 12 Tulppa
- 13 Pistopultti
- 14 2:n ja 5:n välissä ei rako
- 15 Noin 5 mm:n rako

Lukittu asento, ajotilanne



Avattu asento, irrotettu



Kuulatangon asennus:

- 1.) Vedä tulppa asennusputkesta.

Tavallisesti, kun kuulatanko otetaan matkatavarasäiliöstä on se lukkimattomassa tilassa. Sen tunnistaa siitä, että lukkopyörän ja kuulatangon välissä on selvästi havaittava, n. 5 mm:n levyinen rako (katso piirrosta) ja lukkopyörän punainen merkki osoittaa kuulatangon vihreään merkkiin.

Huomioi että vetopää voidaan asentaa vain tässä tilassa !

Jos kuulatangon lukitusmekanismi on lauennut ennen asennusta, mistä syystä tahansa, ja se on lukitussa tilassa, on mekanismi esijännitettävä. Lukitun tilan tuntee siitä, että lukkopyörän vihreä merkintä täsmää kuulatangon vihreän merkinnän kanssa ja että lukkopyörä on kuulatankoa vasten ilman rakoa (katso piirrosta). Lukitusmekanismi esijännitetään seuraavalla tavalla:

Lukkopyörä vedetään ulos **nuolensuuntaan a** avaimen ollessa sisään pistettynä ja lukon ollessa auki ja kierretään esijännitystä varten **nuolensuuntaan b** vasteeseen asti. Irrotusvipu lukkiutuu tällöin, ja kun lukkopyörästä on päästetty irti, lukitusmekanismi jää esijännitettyyn tilaan.

- 2.) Kuulatangon asentamista varten asetetaan kuulatanko pistopultilla asennusputkeen ja työnnetään ylös. Lukitus tapahtuu näin automaattisesti.
Kättä ei saa pitää lukkopyörän alueella, koska lukkopyörä kiertyy lukittaessa.
- 3.) Lukko lukitaan ja avain vedetään aina pois. Avainta ei voi vetää pois lukon ollessa auki! Paina suojus lukkoon.

Kuulatangon purku:

- 1.) Ota suojus pois lukosta ja paina se avaimen päähän.
Lukko avataan avaimella.
- 2.) Kuulatankoa **pidetään kiinni**, lukkopyörä vedetään ulos **nuolensuuntaan a** ja kierretään **nuolensuuntaan b** vedetyssä tilassa vasteeseen asti.
Kuulatanko otetaan ulos asennusputkesta.
Lukkopyörä voidaan päästää sitten irti, se lukkiutuu itsenäisesti avatussa asennossa.
- 3.) Aseta kuulatanko tavaratilaan tukevasti niin, että se on lialta suojattu.
- 4.) Laita tulppa asennusputkeen!

Vihjeitä!

Yksinomaan me valmistajana saamme suorittaa irrotettavan vetopään korjaukset ja purun.

Kiinnitä mukana oleva ohjekilpi ajoneuvoon asennusputken läheisyyteen tai tavaratilan sisäpuolelle hyvin näkyvään kohtaan.

Jotta asianmukainen toiminta voitaisiin taata, täytyy vetopään ja asennusputken olla aina puhtaita.

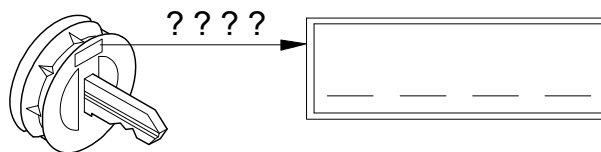
Mekaniikka täytyy huoltaa säännöllisesti. Käsittele lukkoa vain grafiitilla.

Rasvaa tai öljyä hartsittomalla rasvalla tai öljyllä laakerit, liukupinnat ja kuulat. Rasvaus ja öljyminen ovat myös lisäkorroosiosuoja.

Kun ajoneuvo pestään painepesurilla, täytyy vetopää irrottaa ja laittaa tulppa asennusputkeen. Vetopäätä ei saa pestä painepesurilla.

Tärkeää!

Irrotettavaan kuulatankoon kuuluu 2 avainta. Avain-nro ???? merkitään muistiin ja säilytetään mahdollisten jälkitilauksien varalta.



Important!

Check the following points to ensure correct **locking** of the detachable ball bar before each journey:

- The green marking on the handwheel is aligned with the green area on the ball bar.
- The handwheel is resting against the ball bar (no gap).
- The lock is closed and the key is withdrawn. The handwheel cannot be pulled out.
- The ball bar must be fully inserted into the receiver and be tight. Check by shaking it.

Repeat the installation procedure if any of the **4 checks is not satisfactory**.

To avoid the **risk of accidents** the towing device should not be used if any of the requirements is not met. Contact the manufacturer if this occurs.

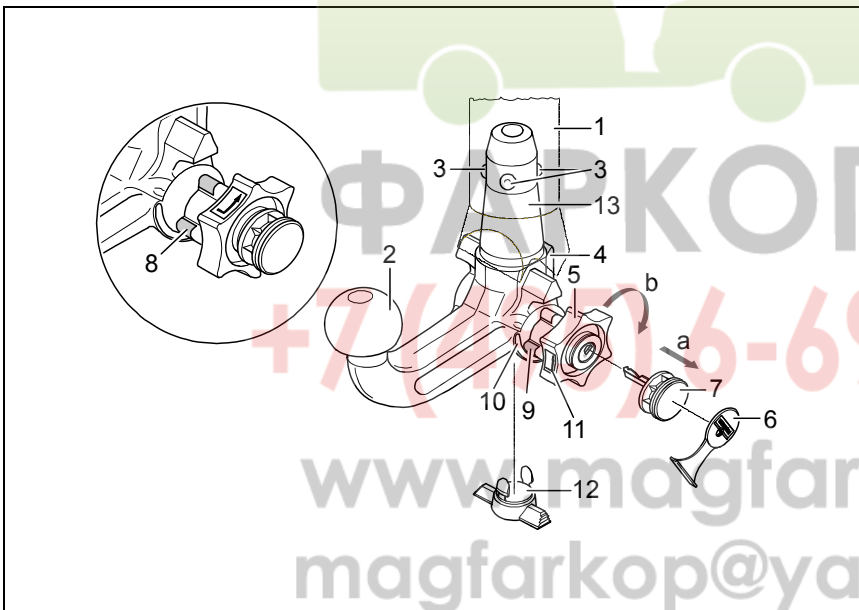
The ball bar can be easily **installed** and **removed** with the normal **force of your hands**.

Never use any sort of aids or tools etc. as this might damage the mechanism.

Never unlock if trailers are attached or load bearing implements mounted!

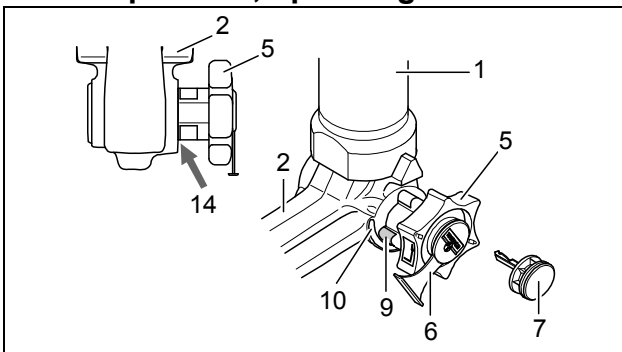
Always remove the ball bar and **insert** the **plug** into the receiver for journeys without a trailer or load bearing implement. This is especially important if the tow ball impedes sight of the vehicle's registration number or lights.

Detachable ball bar

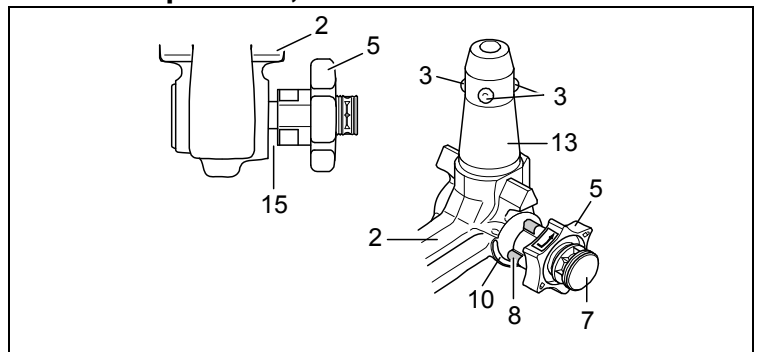


- 1 Receiver
- 2 Ball bar
- 3 Locking balls
- 4 Release lever
- 5 Handwheel
- 6 Cover
- 7 Key
- 8 Red marking (handwheel)
- 9 Green marking (handwheel)
- 10 Green marking (ball bar)
- 11 Symbol (release)
- 12 Plug
- 13 Stop pin
- 14 No gap between 2 and 5
- 15 Gap of approx. 5 mm

Locked position, operating condition



Unlocked position, ball bar not mounted



Installation of the ball bar:

- 1.) Remove the plug from the receiver.
The ball bar is usually in the unlocked position when it is removed from the boot of the vehicle. This is the case if there is a visible gap of approx. 5 mm between the handwheel and the ball bar (see diagram) and the red marking on the handwheel is aligned with the green marking on the ball bar.
Please note that the ball bar can only be inserted in this state!
If the locking mechanism of the ball bar has, for some reason, been disengaged before installation, i.e. the ball bar is in the locked position, the mechanism has to be pre-tensioned. The locked position is easily identifiable as the green marking on the handwheel is aligned with the green marking on the ball bar and there is no gap between the handwheel and the ball bar (see diagram).
Follow the instructions below to pre-tension the locking mechanism:
Insert key and open lock, extract the handwheel in the **direction of arrow a**, and turn it until the limit stop in the **direction of arrow b**. The release lever will then engage and, after the handwheel is released, the locking mechanism remains in the pre-tensioned position.
- 2.) Install the ball bar together with the stop pin by inserting and pushing both into the receiver.
The **locking operation** is performed **automatically** in this case.
Always keep hands away from handwheel because it rotates during the locking process.
- 3.) Close the lock and always remove the key. The key cannot be withdrawn if the lock is open! Press the cover onto the lock.

Removal of the ball bar:

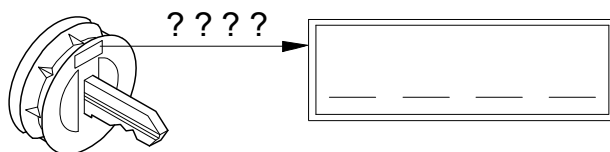
- 1.) Pull the cover off the lock and press it onto the handle of the key.
Open the lock with the key.
- 2.) **Hold** the ball bar, extract the handwheel in the **direction of arrow a**, and turn it until the limit stop in the **direction of arrow b** in order to unlock it in the extracted position.
Remove the ball bar from the receiver.
The handwheel can now be released; it automatically engages in the unlocked position.
- 3.) Stow the ball bar in a safe place in the boot of the vehicle and protect it against dirt.
- 4.) Insert the plug into the receiver!

Notes!

Any repairs or dismantling of the detachable ball bar should only be carried out by the manufacturer. Fix the enclosed information plate to the car close to the receiver or inside the boot where it is clearly visible. Always keep the ball bar and the receiver clean to ensure proper operation. Ensure regular servicing of the mechanical parts. Treat lock only with graphite. Lubricate the bearing points, friction surfaces and balls with resin-free grease or oil. Grease and oil also function as additional protection against corrosion. The ball bar has to be removed and the plug inserted when cleaning the car with a steam jet cleaner. The ball bar must not be cleaned with a steam cleaner.

Important!

2 keys are issued with the detachable ball bar. Make a note of and keep the key no. ???? in case of repeat orders.



Προσοχή!

Ελέγχετε πριν από κάθε χρήση το σωστό **μαντάλωμα** της κινητής ράβδου σφαίρας, και συγκεκριμένα τα ακόλουθα στοιχεία:

- Το πράσινο σημάδι του χειροτροχού συμπίπτει με την πράσινη περιοχή της ράβδου σφαίρας.
- Ο χειρότροχος ακουμπά στη ράβδο σφαίρας (χωρίς διάκενο).
- Η κλειδαριά είναι κλειδωμένη και το κλειδί βγαλμένο. Ο τροχός δεν τραβιέται προς τα έξω.
- Η ράβδος πρέπει να εφαρμόζει τελείως σταθερά στο σωλήνα υποδοχής. Ελέγξτε ανακινώντας με το χέρι.

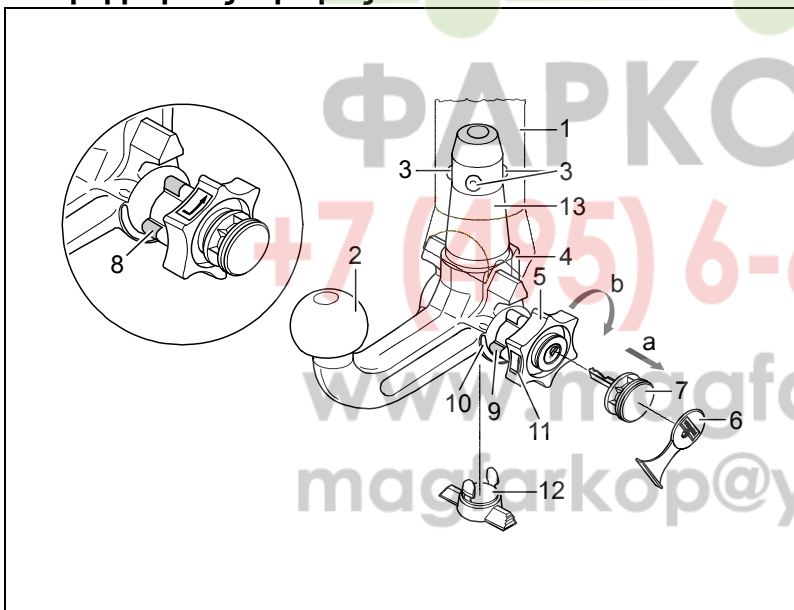
Εάν και εφόσον ο έλεγχος των ανωτέρω **4 σημείων δεν αποβεί ικανοποιητικός**, επαναλάβετε τη συναρμολόγηση.

Σε περίπτωση που δεν πληρούνται και ένα μόνο από τα ανωτέρω σημεία, δεν επιτρέπεται να χρησιμοποιήσετε τη διάταξη ζεύξης. Υπάρχει **κίνδυνος ατυχήματος**. Απευθυνθείτε στον κατασκευαστή. Η **συναρμολόγηση** και **αποσυναρμολόγηση** της ράβδου σφαίρας εκτελείται χωρίς πρόβλημα με κανονική **δύναμη χεριού**.

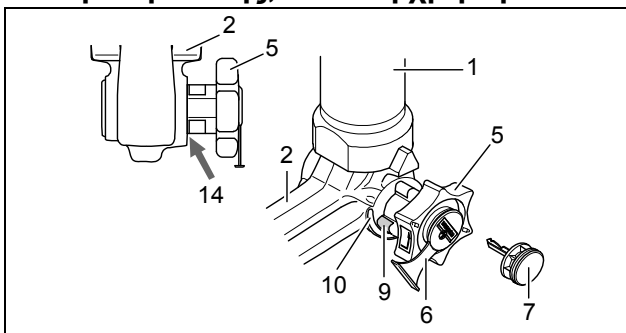
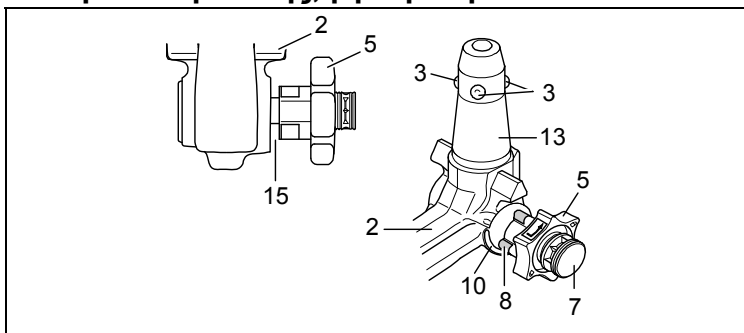
Μην χρησιμοποιείτε ποτέ βοηθητικά μέσα, εργαλεία κτλ., διότι μπορεί έτσι να προκληθούν ζημιές στο μηχανισμό.

Ποτέ μην απασφαλίζετε τη ράβδο όταν έχει προσδεθεί ρυμούλκα ή άλλο φορτίο!

Όταν οδηγείτε χωρίς ρυμούλκα ή άλλο φορτίο πρέπει να αφαιρείτε τη ράβδο σφαίρας και να **τοποθετείτε πάντα το κατάλληλο πώμα** στο σωλήνα υποδοχής! Προσέχετε το ιδιαίτερα, όταν η σφαίρα καλύπτει εν μέρει την πινακίδα οχήματος ή το φωτισμό.

Κινητή ράβδος σφαίρας

- 1 Σωλήνας υποδοχής
- 2 Ράβδος σφαίρας
- 3 Σφαίρες μανταλώματος
- 4 Μοχλός απελευθέρωσης
- 5 Χειροτροχός
- 6 Κάλυμμα
- 7 Κλειδί
- 8 Κόκκινο σημάδι (Χειρότροχος)
- 9 Πράσινο σημάδι (Χειρότροχος)
- 10 Πράσινο σημάδι (ράβδος σφαίρας)
- 11 Σύμβολο (απασφάλιση)
- 12 Πώμα
- 13 Βλήτρο εισαγωγής
- 14 Χωρίς διάκενο ανάμεσα στα σημεία 2 και 5
- 15 Διάκενο ύψους περίπου 5 mm

Θέση ασφάλισης, κατά τη χρήση**Θέση απασφάλισης, βγαλμένη**

Συναρμολόγηση της ράβδου σφαίρας:

- 1.) Αφαιρέστε το πώμα από το σωλήνα υποδοχής.
Κανονικά η ράβδος σφαίρας είναι σε κατάσταση απασφάλισης όταν την βγάζετε από το πορτ-μπαγκάζ. Αυτό το καταλαβαίνετε, από το ότι ο χειρότροχος απέχει περίπου 5 mm από τη ράβδο σφαίρας (βλ. σχήμα) και το κόκκινο σημάδι του χειροτροχού δείχνει προς την πράσινη περιοχή της ράβδου σφαίρας.
Να προσέχετε πως η ράβδο σφαίρας μπορεί να τοποθετηθεί μόνο σε αυτή την κατάσταση!
Αν πριν από τη συναρμολόγηση ο μηχανισμός ασφάλισης της ράβδου σφαίρας ενεργοποιήθηκε, αδιάφορα για ποιο λόγο, πρέπει να φέρετε τον μηχανισμό ασφάλισης σε προένταση. Την κατάσταση ασφάλισης διαπιστώσετε από το ότι το πράσινο σημάδι του χειροτροχού συμπίπτει με την πράσινη περιοχή της ράβδου σφαίρας και ο χειρότροχος ακουμπά χωρίς διάκενο στη ράβδο σφαίρας (βλ. σχήμα). Φέρετε τον μηχανισμό ασφάλισης σε προένταση ως εξής:
Με βαλμένο το κλειδί και ανοιχτή την κλειδαριά τραβάτε **στην φορά του βέλους α** το χειρότροχο προς τα έξω και τον στρέψετε **στην φορά του βέλους β** μέχρι τέρμα. Με αυτόν τον τρόπο ασφαλίσετε το μοχλό, και όταν αφήσετε ελεύθερο τον χειρότροχο, ο μηχανισμός ασφάλισης παραμένει στην θέση προέντασης.
- 2.) Για να μοντάρετε τη ράβδο σφαίρας, βάλτε την με το βλήτρο εισαγωγής από κάτω μέσα στο σωλήνα υποδοχής και πιέστε την προς τα πάνω.
Με αυτόν τον τρόπο η **διαδικασία ασφάλισης γίνεται αυτόματα**.
Μην αφήνετε το χέρι σας στην περιοχή του τροχού, επειδή ο τροχός περιστρέφεται κατά τη διαδικασία ασφάλισης.
- 3.) Κλειδώστε την κλειδαριά και βγάλετε πάντα το κλειδί. Με ανοικτή την κλειδαριά το κλειδί δεν βγαίνει!
Βάλτε το κάλυμμα πάνω στην κλειδαριά.

Αποσυναρμολόγηση της ράβδου σφαίρας:

- 1.) Βγάλτε το κάλυμμα από την κλειδαριά και βάλτε το στην λαβή του κλειδιού.
Ανοίξτε την κλειδαριά με το κλειδί.
- 2.) **Κρατήστε σταθερά** τη ράβδο σφαίρας, τραβήξτε **στην φορά του βέλους α** το χειρότροχο προς τα έξω και στρέψτε τον **στη φορά του βέλους β** μέχρι τέρμα.
Βγάλτε τη ράβδο σφαίρας από το σωλήνα υποδοχής.
Κατόπιν μπορείτε να αφήσετε τον χειρότροχο. Ασφαλίζει αυτόματα στη θέση προέντασης.
- 3.) Βγάλτε τη ράβδο σφαίρας στο πορτ-μπαγκάζ με ασφαλή τρόπο και σκεπασμένη για να μην σκονίζεται.
- 4.) Προσαρμόστε το πώμα στο σωλήνα υποδοχής!

Υποδείξεις!

Οι επισκευές και το λύσιμο της κινητής ράβδου σφαίρας επιτρέπεται να γίνονται μόνο από τον κατασκευαστή. Η συνημμένη πινακίδα πρέπει να τοποθετηθεί στο όχημα κοντά στο σωλήνα υποδοχής ή στην εσωτερική πλευρά του πορτ-μπαγκάζ σε εμφανή θέση.

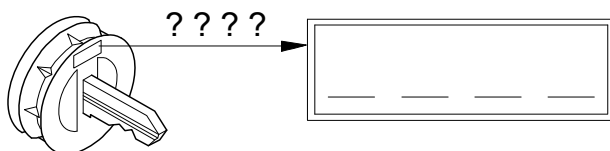
Προκειμένου να λειτουργούν σωστά, πρέπει η ράβδος σφαίρας και ο σωλήνας υποδοχής να είναι πάντοτε καθαροί.

Μεριμνάτε για την τακτική φροντίδα των μηχανικών μερών. Στην κλειδαριά χειριάζετε αποκλειστικά γραφίτη. Επαλείψετε με γράσο χωρίς ρητίνη ή με λάδι τα σημεία εδραίωσης, τις λείες επιφάνειες και τα σφαιρίδια. Γράσο και λάδι προστατεύουν ταυτόχρονα από σκουριά.

Κατά τον καθαρισμό του οχήματος με ατμό πίεσης πρέπει να αφαιρείται τη ράβδο σφαίρας και να τοποθετείτε το κατάλληλο πώμα. Δεν επιτρέπεται η χρήση ατμού πίεσης πάνω στη ράβδο σφαίρας.

Σημαντικό!

Η κινητή ράβδος σφαίρας συνοδεύεται από 2 κλειδιά. Σημειώστε και φυλάξτε τον αριθμό κλειδιού ???? για τυχόν παραγγελία.





Istruzioni per l'uso della barra di traino a testa sferica amovibile

Attenzione!

Prima di mettersi in viaggio deve essere **controllato** il corretto **bloccaggio** della barra di traino a testa sferica amovibile, secondo le seguenti condizioni:

- La **marcatatura verde del volantino coincide con la marcatatura verde sulla barra di traino**.
- Il **volantino si trova in posizione di fine corsa sulla barra di traino (senza fessura)**.
- **Serratura bloccata e chiave tolta**. Il volantino non può essere estratto.
- **Barra a testa sferica solidamente fissata nel tubo d'alloggiamento**. Controllare scuotendo con la mano.

Se a seguito del controllo tutti i **4 requisiti non sono stati soddisfatti**, la procedura di montaggio deve essere ripetuta.

Qualora anche uno solo dei requisiti non sia soddisfatto, il gancio di traino non deve essere utilizzato, altrimenti sussiste il **pericolo di incidenti**. Contattare il costruttore del giunto.

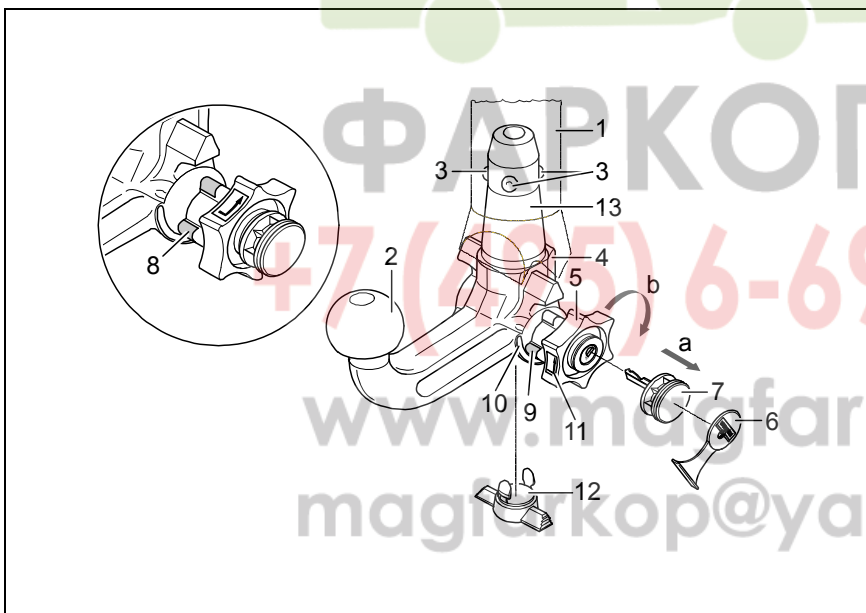
La barra di traino a testa sferica può essere **montata e smontata manualmente**, ossia senza che siano necessari attrezzi.

Non utilizzare mai mezzi o attrezzi di lavoro, poiché in tal caso il meccanismo potrebbe venire danneggiato.

Non sbloccare mai in caso di rimorchio attaccato al veicolo o di portacarichi montato.

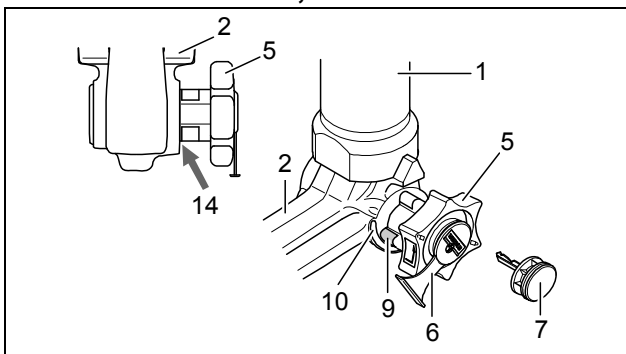
In caso di marcia senza rimorchio o senza portacarichi la barra di traino a testa sferica deve essere rimossa e il **tappo di chiusura** deve essere **sempre inserito nel tubo d'alloggiamento**. Ciò vale in particolare se viene ridotta la visibilità dei caratteri della targa oppure dell'impianto di illuminazione.

Barra di traino a testa sferica amovibile

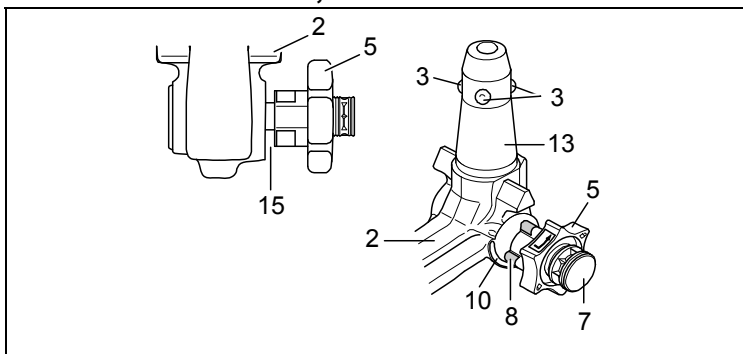


- 1 Tubo d'alloggiamento
- 2 Barra di traino a testa sferica
- 3 Sfere di bloccaggio
- 4 Leva di sblocco
- 5 Volantino
- 6 Cappuccio
- 7 Chiave
- 8 Marcatura rossa (volantino)
- 9 Marcatura verde (volantino)
- 10 Marcatura verde (barra di traino)
- 11 Simbolo (sbloccaggio comando)
- 12 Tappo di chiusura
- 13 Spinotto ad innesto
- 14 Assenza di fessure tra 2 e 5
- 15 Fessura di ca. 5 mm

Posizione bloccata, marcia



Posizione sbloccata, rimossa



Montaggio della barra di traino a testa sferica:

- 1.) Anzitutto togliere il tappo dal tubo di supporto.
Quando viene estratta dal bagagliaio, la barra di traino a testa sferica normalmente si trova in posizione sbloccata. Ciò è riconoscibile dal fatto che il volantino mantiene una chiara distanza dalla barra di traino, corrispondente ad una fessura di ca. 5 mm (vedi figura) e che la marcatura rossa sul volantino è rivolta verso la marcatura verde sulla barra di traino. **Tenere presente che la barra di traino può essere montata solo quando si trova in queste condizioni.**
Qualora il meccanismo di bloccaggio della barra di traino dovesse essere disinnestato prima del montaggio, come pure in qualsiasi altro istante, ed inoltre dovesse risultare in posizione bloccata, tale meccanismo deve essere precaricato. La posizione bloccata può essere individuata per il fatto che la marcatura verde del volantino coincide con la marcatura verde della barra di traino e che il volantino è in posizione di fine corsa sulla barra di traino, ovvero senza fessura (vedi figura). Il meccanismo di bloccaggio viene precaricato come segue:
a chiave inserita e con la serratura aperta, estrarre il volantino seguendo la **direzione della freccia a**, al fine di eseguire la precarica, ruotare secondo la **direzione della freccia b** fino all'arresto. La levetta di sgancio si ingrana ed il meccanismo di bloccaggio rimane in posizione di precarico anche quando il volantino è rilasciato.
- 2.) Per il montaggio della barra di traino essa deve essere inserita nel tubo d'alloggiamento con lo spinotto ad innesto. Inserire dal basso e spingere verso l'alto. Il **meccanismo viene allora bloccato automaticamente**. Tenere le mani lontano dal volantino, in quanto quest'ultimo compie un movimento rotatorio durante il procedimento di bloccaggio.
- 3.) Chiudere la serratura ed estrarre sempre la chiave. La chiave non può essere estratta quando la serratura è sbloccata. Applicare il cappuccio di protezione sulla serratura.

Smontaggio della barra di traino:

- 1.) Sfilare il cappuccio di protezione dalla serratura e premerlo sull'impugnatura della chiave.
Aprire la serratura con la chiave.
- 2.) **Reggere saldamente** la barra di traino, estrarre il volantino seguendo la **direzione della freccia a** e ruotare secondo la **direzione della freccia b** fino all'arresto, in modo da staccare sino alla posizione di estratto. Togliere quindi la barra di traino dal tubo d'alloggiamento.
Il volantino può essere poi rilasciato; esso si arresta da sé in posizione sbloccata.
- 3.) Sistemare la barra di traino nel bagagliaio in modo che non possa essere sporcata o danneggiata da altri oggetti trasportati.
- 4.) Inserire l'apposito tappo nel tubo di supporto!

Avvertenze!

La barra a testa sferica amovibile deve essere riparata e scomposta solo dal costruttore.

La targhetta a corredo va applicata in un punto ben visibile della vettura, nelle vicinanze del tubo di supporto o nel lato interno del bagagliaio.

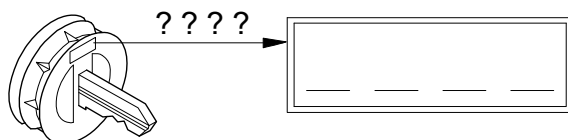
Per assicurare un funzionamento corretto del sistema bisogna eliminare regolarmente tutti i depositi di sporcizia dalla barra a testa sferica e dal tubo di supporto. La manutenzione dei componenti meccanici deve essere effettuata negli intervalli prescritti. La serratura va trattata solo con grafite.

Lubrificare periodicamente con grasso senza resina o olio le articolazioni, le superfici di scorrimento e le sfere. La lubrificazione serve anche quale ulteriore protezione anticorrosione.

In caso di pulizia del veicolo con getto di vapore si dovrà previamente smontare la barra a testa sferica ed inserire l'apposito tappo. La barra a testa sferica non deve mai essere trattata con getto di vapore.

Importante!

Insieme alla barra di traino a sfera amovibile vengono fornite 2 chiavi. Annotare il numero chiave ???? per eventuali successive ordinazioni e conservarlo.



Obs!

Før du kjører må du alltid kontrollere at den avtakbare kulestangen er forskriftmessig **låst**. Dette **kontrolleres** på følgende måte:

- Den grønne markeringen på håndhjulet stemmer overens med den grønne markeringen på kulestangen.
- Håndhjulet ligger tett inntil kulestangen (ingen klaring).
- Låsen er lukket og nøkkelen er trukket ut. Håndhjulet kan ikke trekkes ut.
- Kulestangen sitter fast i koplingsrøret. Du kan kontrollere dette ved å riste og dra litt i kulestangen.

Hvis ikke alle de **fire kriteriene er oppfylt**, må du utføre monteringen på nytt.

Hvis fortsatt ikke alle kriteriene er oppfylt, kan du ikke bruke tilhengerfestet. **Fare for ulykker**. Ta kontakt med produsenten.

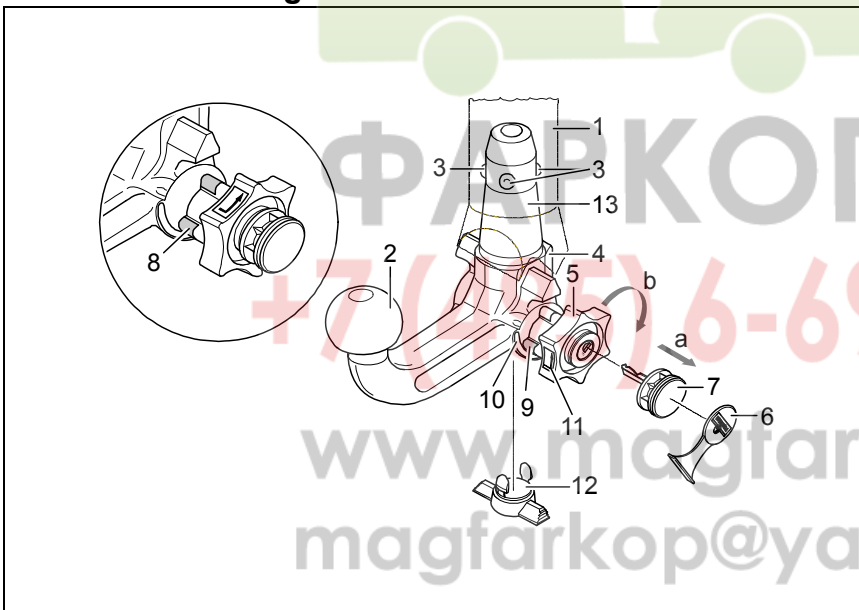
Du kan uten problemer **montere** og **demontere** kulestangen med vanlig **håndkraft**.

Bruk aldri hjelpemidler, verktøy osv., da dette kan skade mekanismen.

Forriglingen på kulestangen må aldri fjernes når tilhenger eller støttelast er tilkoblet.

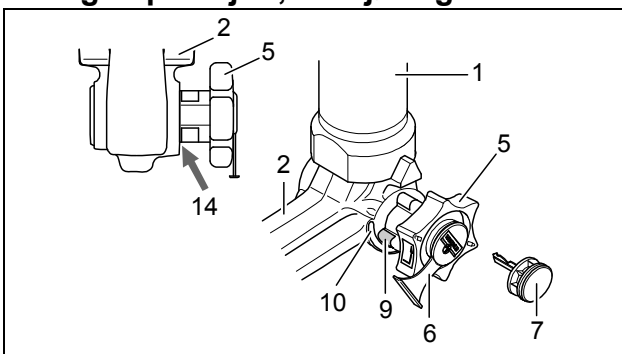
Når du kjører uten tilhenger eller støttelast, må kulestangen tas av og **låsepluggen alltid settes inn** i koplingsrøret. Dette er spesielt viktig når kulestangen sperrer for utsikten til registreringskiltet eller lysanlegget.

Avtakbar kulestang

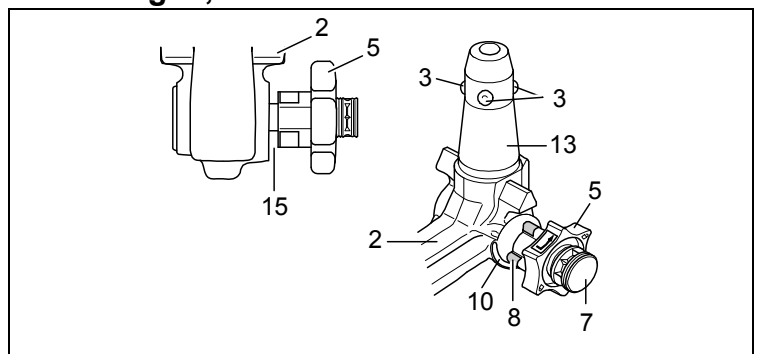


- 1 Koplingsrør
- 2 Kulestang
- 3 Koplingskuler
- 4 Utløserarm
- 5 Håndhjulet
- 6 Deksel
- 7 Nøkkel
- 8 Markering rød (Håndhjulet)
- 9 Markering grønn (Håndhjulet)
- 10 Markering grønn (Kulestangen)
- 11 Symbol (fjerne forrigling)
- 12 Låseplugg
- 13 Koplingsbolt
- 14 Ingen klaring mellom 2 og 5
- 15 Klaring på ca. 5 mm

Forriglet posisjon, for kjøring



Ikke forriglet, demontert



Montere kulestangen:

- 1.) Trekk låsepluggen ut av koplingsrøret.
Vanligvis er ikke kulestangen forriglet når den tas ut av bagasjerommet. Tegn på dette er at håndhjulet stikker ut med tydelig avstand til kulestangen (se figuren) og at den røde markeringen på håndhjulet peker mot den grønne markeringen på kulestangen.
Husk at kulestangen BARE kan brukes når den er spent slik det er beskrevet over!
Hvis låsemekanismen på kulestangen løsner før monteringen, uansett av hvilken grunn, og er forriglet, må mekanismen forhåndsspennes. Forriglingen kjennetegnes av at den grønne markeringen på håndhjulet stemmer overens med den grønne markeringen på kulestangen og at håndhjulet ligger inntil kulestangen uten klaring (se figuren). Låsemekanismen forhåndsspennes på følgende måte:
Trekk ut håndhjulet i **pilretning a** når nøkkelen står i og låsen er åpen. Dreie deretter håndhjulet i **pilretning b** til det stopper for å forhåndsspenne det. Utløserarmen smekker i lås, og når du slipper håndhjulet er fjærmekanismen spent.
- 2.) For å montere kulestangen, må du sette den med koplingsbolten inn i koplingsrøret nedenfra og trykke den oppover.
Forriglingen utføres da automatisk.
Pass på så du ikke har hendene i nærheten av håndhjulet. Det dreier nemlig rundt når forriglingen utføres.
- 3.) Lukk låsen og trekk alltid ut nøkkelen. Du klarer ikke å trekke ut nøkkelen når låsen er åpen. Sett dekselet på låsen.

Demontere kulestangen:

- 1.) Fjern dekselet fra låsen og klem det fast på håndtaket på nøkkelen.
Åpne låsen med nøkkelen.
- 2.) **Hold fast** kulestangen og trekk ut håndhjulet i **pilretning a**. Dreie det deretter i **pilretning b** til det stopper for å løsne det i opptrukket stilling.
Trekk kulestangen ut av koplingsrøret.
Nå kan du slippe håndhjulet. Det låses dermed av seg selv når det ikke er forriglet.
- 3.) Legg kulestangen i bagasjerommet og plasser den slik at den er beskyttet mot støv og smuss.
- 4.) Sett låsepluggen i koplingsrøret.

Henvisninger!

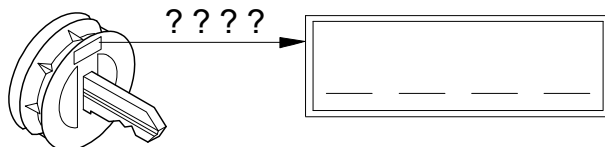
Hvis den avtakbare kulestangen må repareres eller tas fra hverandre, må dette alltid utføres av produsenten. Monter det medfølgende skiltet på kjøretøyet på et godt synlig sted i nærheten av koplingsrøret eller i bagasjerommet.

For å sikre at anordningen virker som den skal, må du påse at kulestangen og koplingsrøret alltid er rene. Sørg for regelmessig vedlikehold og rengjøring av de mekaniske delene. Bruk bare grafitt til låsen. Bruk fett eller olje uten harpiks til lagerpunkter, glideflater og kuler. Fett og olje fungerer også som ekstra rustbeskyttelse.

Hvis du skal rengjøre kjøretøyet med damptrykk, må du demontere kulestangen og sette låsepluggen i koplingsrøret. Kulestangen skal aldri rengjøres med damptrykk.

Obs!

Det følger med 2 nøkler til den avtakbare kulestangen. Noter deg nøkkelnr. ???? for eventuelle etterbestillinger og oppbevar det på et sikkert sted.



Attentie!

Vóór iedere rit moet de reglementaire **vergrendeling** van de afneembare kogelstang op volgende kenmerken worden **gecontroleerd**:

- De groene markering van het handwiel stemt met het groene markering op de kogelstang overeen.
- Het handwiel sluit aan de kogelstang aan (geen spleet).
- Het slot is afgesloten en de sleutel is uit het slot getrokken. Handwiel kan niet meer worden uitgetrokken.
- Kogelstang moet geheel vast in de opnamepijp zitten. Door schokken met de hand controleren.

Als deze controle van alle **4 kenmerken niet tot tevredenheid verloopt**, moet de montage worden herhaald. Als na deze controle nog afwijkingen worden geconstateerd, mag de trekhaak niet worden gebruikt. Er bestaat **kans op ongevallen**. Neem contact op met de fabrikant (leverancier).

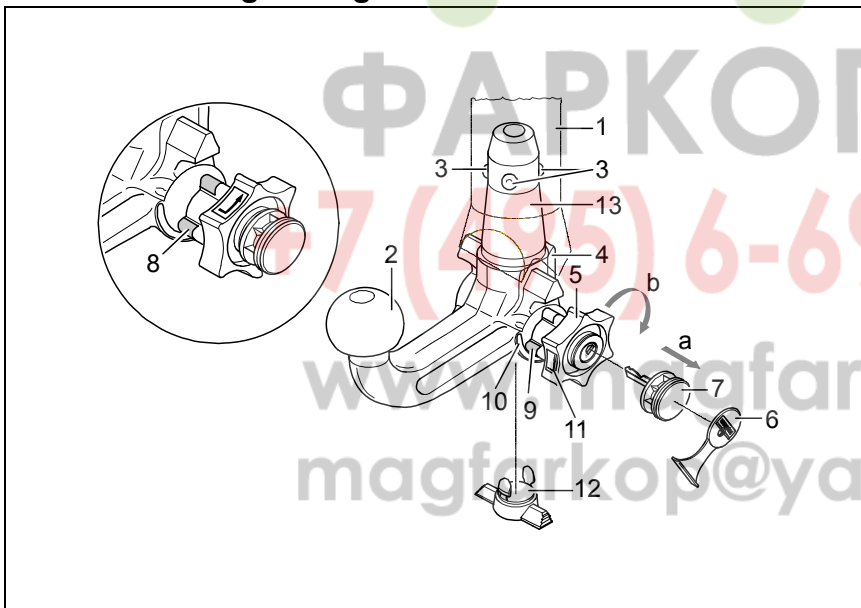
De **montage** en **demontage** van de afneembare kogelstang kan zonder problemen met normale **handkracht** worden uitgevoerd.

Maak nooit enig gebruik van hulpmiddelen, gereedschap etc., omdat hierdoor het mechanisme kan worden beschadigd.

Nooit bij vastgekoppelde aanhanger resp. gemonteerde lastdrager ontgrendelen!

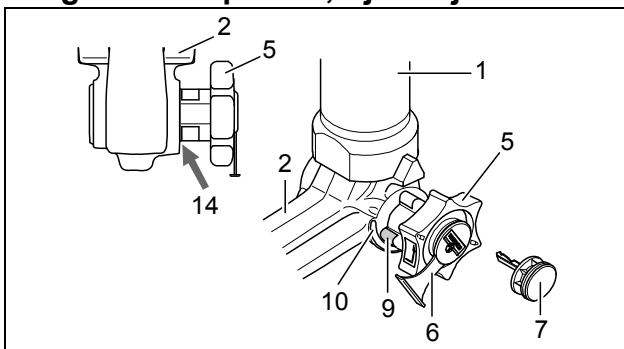
Bij het rijden zonder trekhaak resp. lastdrager moet de kogelstang worden verwijderd en **steeds de sluitstop** in de steunpijp worden **ingezet**. Dit geldt vooral als door de kogel de zichtbaarheid van het kenteken resp. van de verlichting wordt beperkt.

Afneembare kogelstang

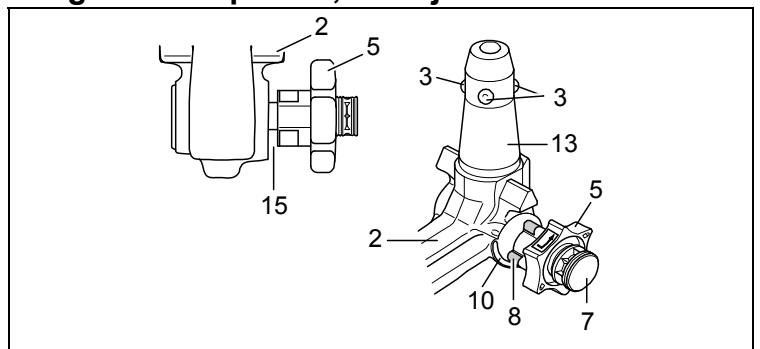


- 1 Steunpijp
- 2 Kogelstang
- 3 Vergrendelingskogels
- 4 Ontgrendelingshefarm
- 5 Handwiel
- 6 Afdekdopje
- 7 Sleutel
- 8 Markering rood (handwiel)
- 9 Markering groen (handwiel)
- 10 Markering groen (kogelstang)
- 11 Symbool (bediening ontgrendelen)
- 12 Sluitstop
- 13 Insteekbout
- 14 geen spleet tussen 2 en 5
- 15 Spleet van ca. 5 mm

Vergrendelde positie, rijbedrijf



Ontgrendelde positie, verwijderd



Montage van de kogelstang:

- 1.) Sluitstop uit de opnamepijp trekken.
Normaliter bevindt zich de kogelstang, wanneer ze uit de kofferruimte wordt genomen, in de ontgrendelde positie. Dit is daaraan te herkennen dat het handwiel met een duidelijk zichtbare spleet van de kogelstang ca. 5 mm afstaat (zie afbeelding) en de rode markering aan het handwiel naar de groene markering aan de kogelstang wijst.
Houd er rekening mee dat de kogelstang alleen in deze staat gemonteerd kan worden!
Indien het vergrendelingsmechanisme van de kogelstang voor de montage, om welke reden dan ook, wordt geactiveerd en zich in de vergrendelde positie bevindt, moet het mechanisme voorgespannen worden. De vergrendelde positie wordt daaraan herkend, dat de groene markering van het handwiel met de groene markering van de kogelstang overeenstemt en het handwiel zonder spleet (zie afbeelding) aan de kogelstang aansluit. Het vergrendelingsmechanisme wordt op de volgende manier voorgespannen:
Bij ingestoken sleutel en geopend slot het handwiel in **pijlrichting a** eruit trekken en voor het voorspannen in **pijlrichting b** tot aan de aanslag draaien. De borghendel klikt dan vast in de vergrendeling en na het loslaten van het handwiel blijft het vergrendelingsmechanisme in de voorgespannen stand staan.
- 2.) Ter montage van de kogelstang moet deze van beneden met de insteekbout in de opnamepijp worden ingezet en omhoog worden gedrukt.
De **vergrendelingsprocedure** wordt hierdoor **automatisch** uitgevoerd.
De hand niet in het bereik van het handwiel houden, omdat zich dit bij het vergrendelen draait.
- 3.) Slot sluiten en sluiten steeds aftrekken. De sleutel kan bij een geopend slot niet eruit worden getrokken!
Druk de afdekkap op het slot.

Demontage van de kogelstang:

- 1.) Trek de afdekkap van het slot los en druk de afdekkap op de greep van de sleutel.
Open het slot met de sleutel.
- 2.) Kogelstang **vasthouden**, handwiel in **pijlrichting a** eruit trekken en voor het losmaken in getrokken positie tot aan de aanslag in **pijlrichting b** draaien.
De kogelstang uit de steunpijp nemen.
Het handwiel kan dan worden losgelaten, het arrêteert zelfstandig in de ontgrendelde positie.
- 3.) Kogelstang veilig en tegen vervuilingen beschermd in de kofferruimte leggen.
- 4.) Breng de afsluitplug in de steunpijp aan!

Aanwijzingen!

Reparaties en demontagewerkzaamheden van de afneembare kogelstang mogen principieel alleen door de fabrikant worden uitgevoerd.

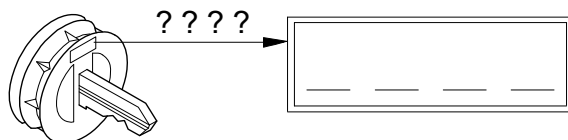
Plak de bijgevoegde waarschuwingssticker op de auto, in de buurt van de steunpijp of aan de binnenzijde van de kofferruimte op een goed zichtbare plaats. Om er zeker van te zijn dat de trekhaak goed werkt, moeten de kogelstang en de steunpijp steeds schoon zijn. Er dient op een regelmatig onderhoud van de mechanica te worden gelet. Het slot uitsluitend met grafiet behandelen.

Lagerplaatsen, glijvlakken en kogels met harsvrij vet resp. olie regelmatig vetten resp. oliën. Het vetten en oliën dient ook als aanvullende bescherming tegen corrosie.

Bij reiniging van het voertuig met een hogedrukspuit moet de kogelstang worden verwijderd en de afsluitplug worden aangebracht. De kogelstang mag niet met een hogedrukspuit worden gereinigd.

Belangrijk!

Tot de afneembare kogelstang behoren 2 sleutels. Sleutel-nr. ??? voor eventuele nabestellingen noteren en opbewaren.



Uwaga!

Przed każdą jazdą należy koniecznie **sprawdzić**, czy spełnione są poniższe warunki dotyczące prawidłowego **zablokowania** zdejmowanego drążka kulowego:

- **Zielone oznaczenie na pokrętle pokrywa się z zielonym oznaczeniem na drążku kulowym.**
- **Pokrętło ściśle przywiera do drążka kulowego (brak szczeliny).**
- **Zamek jest zamknięty i kluczyk wyciągnięty. Pokrętła nie można wyciągnąć.**
- **Drążek kulowy musi tkwić całkowicie i mocno w rurze mocującej. Sprawdzić poprzez szarpnięcie ręką.**

Montaż należy powtórzyć, jeśli wynik sprawdzenia powyższych **4 warunków jest niezadowolający**.

Jeśli którykolwiek z powyższych warunków nie zostanie spełniony, hak holowniczy nie może być używany. Istnieje wtedy **niebezpieczeństwo wypadku**. W takim przypadku należy skontaktować się z producentem.

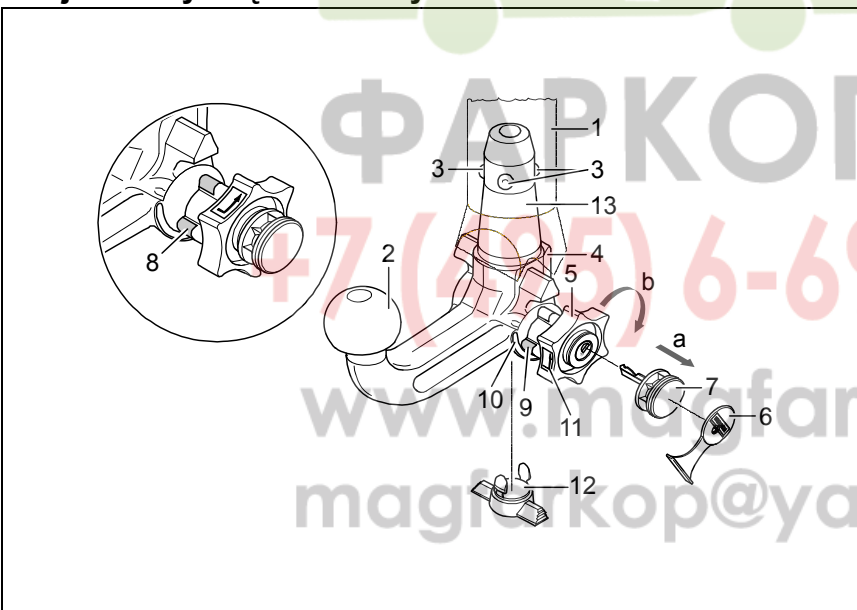
Do wykonania **montażu** i **demontażu** drążka kulowego wystarczy **siła rąk**.

Nie używać żadnych środków pomocniczych, narzędzi itp., ponieważ może to spowodować uszkodzenie mechanizmu.

Nigdy nie dokonywać odryglowania drążka przy zaczepionej przyczepie lub zamontowanym urządzeniu nośnym do transportu drogowego.

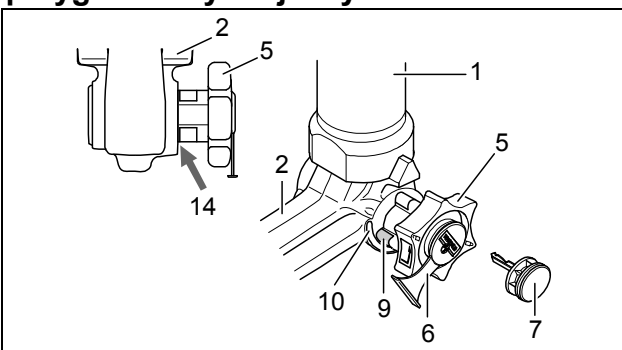
W przypadku jazdy bez przyczepy lub drogowego urządzenia nośnego należy koniecznie zdjąć drążek kulowy i **zawsze założyć zaślepkę** do rury mocującej. Jest to szczególnie ważne, gdy drążek kulowy ogranicza widoczność tablicy rejestracyjnej pojazdu lub oświetlenia.

Zdejmowany drążek kulowy

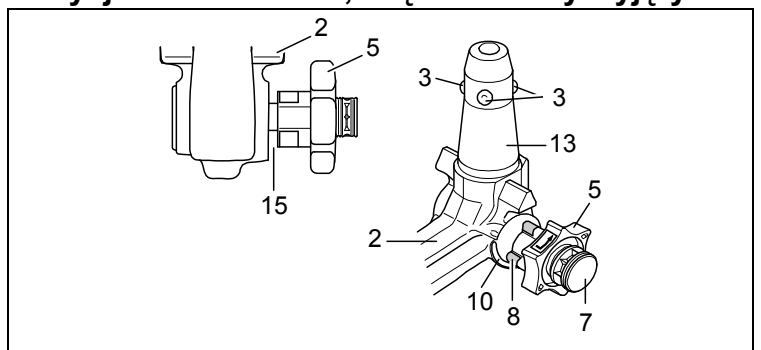


- 1 Rura mocująca
- 2 Drążek kulowy
- 3 Kule blokujące
- 4 Dźwignia zwalniania
- 5 Pokrętło
- 6 Kołpak zaślepiający
- 7 Kluczyk
- 8 Czerwone oznaczenie (pokrętło)
- 9 Zielone oznaczenie (pokrętło)
- 10 Zielone oznaczenie (drążek kulowy)
- 11 Symbol (odblokowanie)
- 12 Zaślepka
- 13 Trzpień
- 14 Brak szczeliny między 2 i 5
- 15 Szczelina ok. 5 mm

Pozycja zablokowana, drążek kulowy przygotowany do jazdy



Pozycja odblokowana, drążek kulowy wyjęty



Montaż drążka kulowego:

- 1.) Wyciągnąć korek zaślepiający z rury mocującej.
Drążek kulowy wyjęty z bagażnika znajduje się zwykle w pozycji odblokowanej. Stan ten można rozpoznać po tym, że między pokrętle a drążkiem kulowym występuje ok. 5 milimetrowa szczelina (patrz szkic) a czerwone oznaczenie na pokrętle pokrywa się z zielonym oznaczeniem na drążku kulowym.

Należy pamiętać o tym, że drążek kulowy może być założony tylko wtedy, gdy znajduje się w powyższym stanie!

Jeśli mechanizm blokujący drążka kulowego przed montażem został z jakiegokolwiek przyczyny zwolniony i znajduje się w pozycji zablokowanej, to mechanizm ten musi zostać wstępnie naprężony. Pozycję zablokowaną można rozpoznać po tym, że zielone oznaczenie pokrętła pokrywa się z zielonym oznaczeniem drążka kulowego i pokrętło przylega do drążka kulowego bez szczeliny (patrz szkic).

Mechanizm blokujący należy naprężyć w następujący sposób:

Przy włożonym kluczyku i otwartym zamku wyciągnąć pokrętło w **kierunku strzałki a** i przekręcić do oporu w **kierunku strzałki b**. Dźwignia zwalnająca zostanie wtedy wzięta i po puszczeniu pokrętła mechanizm blokujący pozostanie w pozycji wstępnego naprężenia.

- 2.) W celu zamocowania drążka kulowego należy włożyć go od dołu w rurę mocującą i pchnąć w górę. **Blokowanie** drążka kulowego następuje w tym przypadku **automatycznie**.
Ręce trzymać z dala od pokrętła, ponieważ się ono podczas blokowania obraca.
- 3.) Zamknąć zamek i zawsze wyciągnąć kluczyk. Kluczyka nie można wyjąć z otwartego zamka! Wcisnąć na zamek kołpak zaślepiający.

Demontaż drążka kulowego:

- 1.) Ściągnąć kołpak zaślepiający z zamka i nasadzić go na uchwyt kluczyka.
Otworzyć zamek kluczem.
- 2.) **Przytrzymać** drążek kulowy, wyciągnąć pokrętło w **kierunku strzałki a** i przekręcać aż do oporu w **kierunku strzałki b** w celu jego odblokowania w wyciągniętej pozycji.
Wyjąć drążek kulowy z rury mocującej.
Teraz można puścić pokrętło, które unieruchomi się samoczynnie w odblokowanej pozycji.
- 3.) Drążek kulowy należy umieścić w bezpiecznym miejscu w bagażniku i zabezpieczyć przed zabrudzeniem.
- 4.) Korek zaślepiający włożyć do rury mocującej!

Wskazówki!

Naprawy i rozkładanie drążka kulowego na części mogą być wykonywane jedynie przez producenta.

Załączoną tabliczkę informacyjną należy umieścić na samochodzie w pobliżu rury mocującej lub we wnętrzu bagażnika w dobrze widocznym miejscu.

W celu zapewnienie prawidłowego działania mechanizmu, zarówno drążek kulowy, jak i rura mocująca muszą być zawsze czyste.

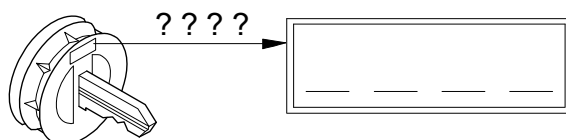
Należy zwrócić uwagę na regularną pielęgnację układu mechanicznego drążka kulowego. Zamek smarować wyłącznie grafitem.

Łożyska, powierzchnie ślizgowe oraz kulki należy regularnie smarować lub oliwić za pomocą smaru lub oleju nie zawierającego żywicy. Smarowanie i oliwienie pełnią rolę dodatkowej ochrony antykorozyjnej.

W przypadku czyszczenia pojazdu strumieniem pary drążek kulowy należy zdemontować, a do rury mocującej założyć korek zaślepiający. Drążka kulowego nie wolno czyścić strumieniem pary.

Ważna informacja!

Zdejmowany drążek kulowy wyposażony jest w 2 klucze. Numer klucza ???? należy zanotować i przechowywać w bezpiecznym miejscu na wypadek zamówienia dodatkowego klucza.



Observera!

Kontrollera före varje körning att den avtagbara dragkulstången **har spärrats på avsett vis** samt att den uppvisar följande kännetecken:

- Den gröna markeringen på ratten stämmer överens med den gröna markeringen på dragkulstången.
- Ratten ligger an mot dragkulstången (inget glapp).
- Låset har låsts och nyckeln har tagits ut. Ratten kan inte dras ut.
- Dragkulstången måste sitta fast ordentligt i fäströret. Kontrollera detta genom att skaka den med handen.

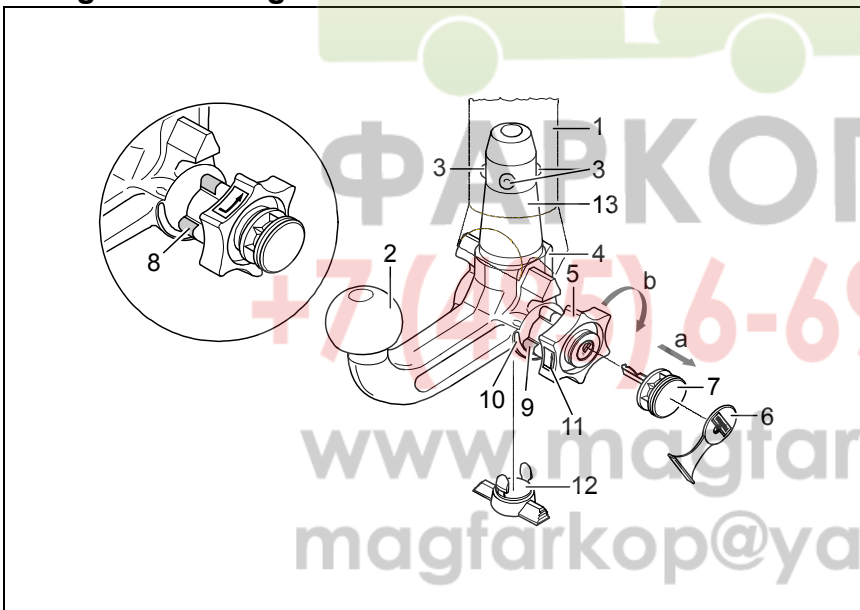
Om kontrollen av de **fyra punkterna inte ger tillfredsställande resultat**, ska monteringen göras om igen. Om punkterna ovan inte uppfylls då heller, får du inte använda draganordningen. **Risk för personskador.** Ta då kontakt med tillverkaren.

Dragkulstången ska kunna **demonteras** och **monteras** med normal **handkraft**.

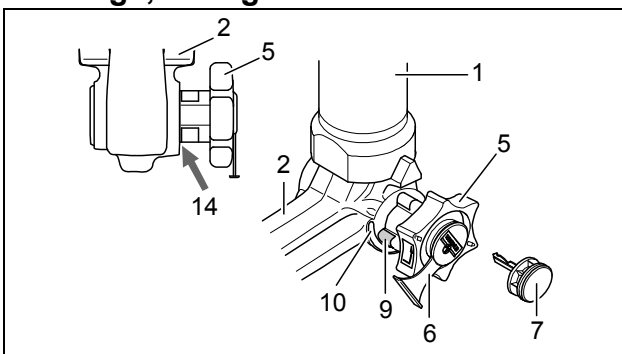
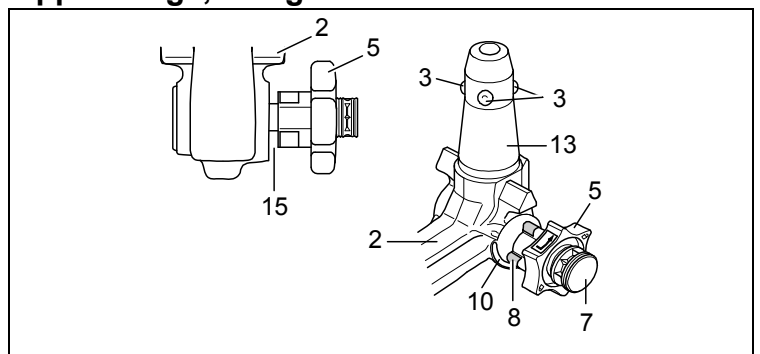
Använd aldrig hjälpmedel, verktyg osv. eftersom det då finns risk för att mekanismen skadas.

Lås aldrig upp medan släpvagnen är påkopplad eller lasthållaren är monterad.

Vid körning utan släpvagn resp. lasthållare måste dragkulstången tas av och skyddspluggen **alltid sätts in i** fäströret. Detta gäller särskilt om fordonets registreringsskylt eller belysning döljs av kulan.

Avtagbar kulstång

- 1 Fäströr
- 2 Dragkulstång
- 3 Låskulor
- 4 Utlösningsspak
- 5 Låsratt
- 6 Skyddslock
- 7 Nyckel
- 8 Röd markering (låsratt)
- 9 Grön markering (låsratt)
- 10 Grön markering (dragkulstång)
- 11 Symbol (låsa upp)
- 12 Skyddsplugg
- 13 Insticksbult
- 14 Inget mellanrum mellan 2 och 5
- 15 Mellanrum ca 5 mm

Låst läge, körläge**Upplåst läge, avtagen**

Montering av dragkulstången:

- 1.) Dra ut skyddspluggen ur fäströret.
I normalfall befinner sig dragkulstången i upplåst läge när den tas ut ur bagageutrymmet. Detta kan man konstatera genom att ett tydligt mellanrum på ca 5 mm finns mellan ratten och dragkulstången (se bild) och den röda markeringen på ratten pekar mot dragkulstångens gröna markering.
Observera att dragkulstången endast kan sättas in i detta tillstånd!
Om dragkulstångens låsmekanism av någon anledning skulle ha utlösts före monteringen, eller varit utlöst hela tiden, måste mekanismen förspännas. Det spärrade läget kännetecknas av att den gröna markeringen på ratten pekar mot dragkulstångens gröna markering och att ratten ligger emot dragkulstången utan mellanrum (se bild). Låsningmekanismen ska förspännas på följande sätt: Sätt in nyckeln och lås upp låset, dra ut ratten i **pilens riktning a** och vrid till stopp i **pilens riktning b** för att förspänna. Utlösningsspaken går då i, och efter att ratten har släppts upp ligger låsmekanismen kvar i förspänt läge.
- 2.) När dragkulstången ska monteras måste den sättas in underifrån i fäströret och därefter tryckas uppåt. Låsningen genomförs härmed automatiskt.
Håll inte handen i närheten av ratten, eftersom den vrider sig när dragkulstången låsts fast.
- 3.) Stäng låset och dra ut nyckeln. Nyckeln kan inte dras ur vid öppet lås! Tryck på skyddslocket på låset.

Demontering av dragkulstången:

- 1.) Dra av täcklocket från låset och tryck in den på nyckelns greppyta.
Öppna låset med nyckeln.
- 2.) **Håll fast** dragkulstången, dra ut ratten i **pilens riktning a** och vrid till stopp i **pilens riktning b** för att lossa i utdraget läge.
Ta ut dragkulstången ur fäströret.
Därefter kan ratten släppas, eftersom den snäpper in automatiskt i upplåst läge.
- 3.) Stuva in dragkulstången ordentligt på ett smutsskyddat ställe i bagageutrymmet.
- 4.) Sätt in skyddspluggen i fäströret!

Obs!

I princip får endast tillverkaren reparera och ta isär den avtagbara dragkulstången. Sätt fast det bifogade märket väl synligt på bilen i närheten av fäströret eller i bagageutrymmet. För att garantera fullgod funktion måste dragkulstång och fäströr alltid hållas rena. Utför regelbundet underhåll på den mekaniska utrustningen. Låset får endast behandlas med grafit. Fetta/olja regelbundet in lager-ställen, glidytor och kulor med hartsfritt fett eller olja. Infettningen och inoljningen fungerar även som ett extra korrosionsskydd. Om fordonet ska tvättas av med en ångtryckstvätt måste dragkulstången först tas av och skyddspluggen sättas i. Dragkulstången får inte utsättas för ångstråle.

Viktigt!

Två nycklar hör till den avtagbara dragkulstången. Skriv upp nyckel-nr. ???? för eventuell efterbeställning och spara på en säker plats.

