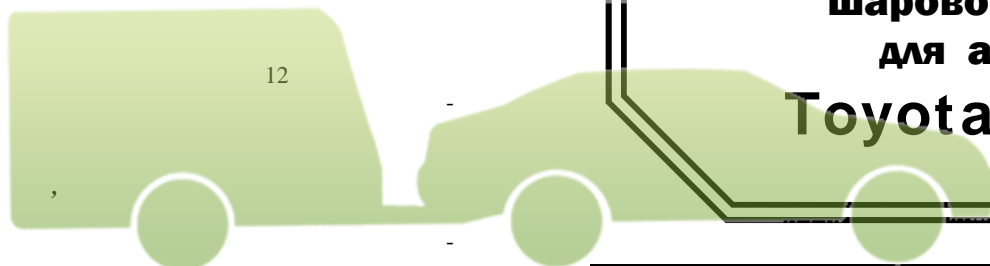


# bosal

# МАГАЗИН



**Инструкция по монтажу  
тягово-сцепного устройства  
шарового типа 3069 А  
для автомобилей  
Toyota Verso (R2)**

# ФАРКОПОВ

# +7 (495) 6-693-693

	2009/03 —...
	1200
	50
	17

.....  
.....  
VIN.....  
.....  
.....

[www.magfarkop.ru](http://www.magfarkop.ru)  
[magfarkop@yandex.ru](mailto:magfarkop@yandex.ru)

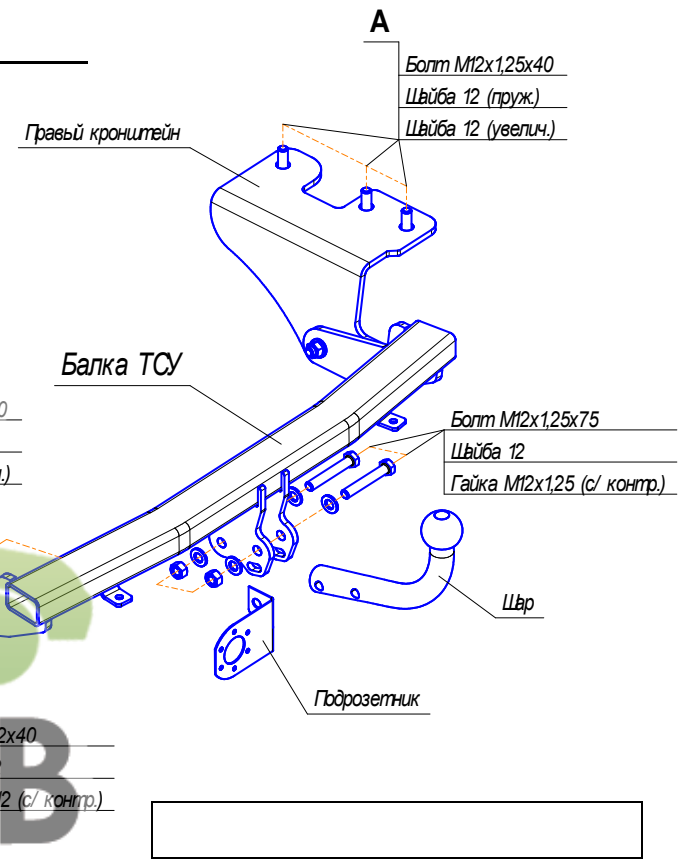
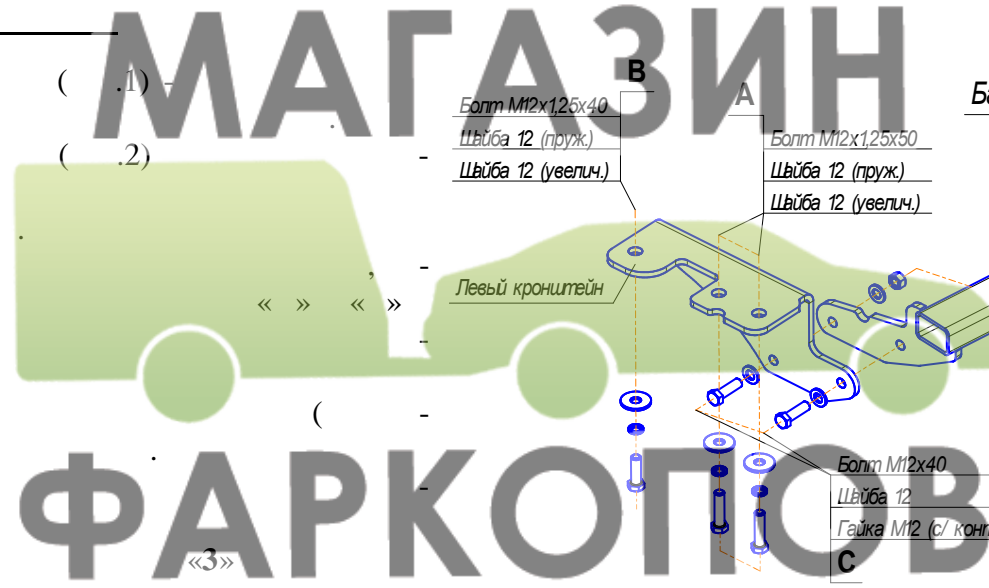


462800,

18  
: (35363) 7-05-06  
/ : (35363) 7-13-20  
(495) 799-13-46  
[www.bosal-autoflex.ru](http://www.bosal-autoflex.ru)  
[www.bosal.com](http://www.bosal.com)

- « - »:
- " (8182) 22-48-15
- " 8(8442) 98-74-98
- " 8(343) 379-39-89, 373-42-73
- " 8(343) 26-88-308
- " 8(3952) 710-194
- " 8(495) 777-54-59
- " 8(495)745-79-11
- " 8(495) 788-95-97
- " 8(495) 720-51-03
- " 8(3532) 57-99-85
- " 8-905-899-5012
- " 8(383) 291-59-60
- " 8(831) 279-53-24
- " 8(3422) 98-27-20
- " 8(342) 220-87-87
- " 8-927-002-90-06
- " 8(3462) 24-00-44
- " 8(3842) 21-14-76
- " 8-902-940-4151
- " 8(3452) 32-22-12, 41-52-62
- " 8-961-213-0278
- " 8-917-347-1700
- " 8(351) 269-44-75, 900-72-73
- " 8(3512) 773-76-91

41.55-2005.

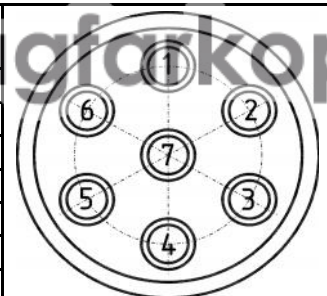


: 12 = 80Nm.

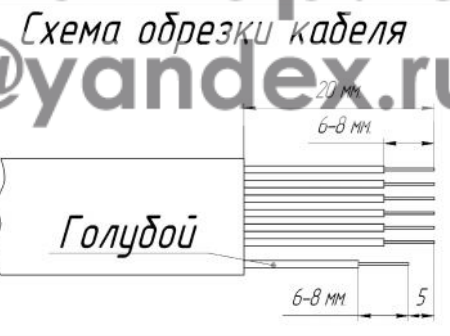
+7 (495) 6-693-693

www.magfarkop.ru  
magfarkop@yandex.ru

1		
2		
3		
4		
5		
6		
7		



	1
	1
	1
	1
	1



4	3
4	3
4	3
4 35	3
12 /	4
12 1,25 /	2
12	12
12	6
12	6
12 40	4
12 1,25 75	2
12 1,25 40	4
12 1,25 50	2
VH 0148	1
	1
	1
	1
190	1
	1
	1