

# 04-136 - 316270600001/ 5451 - 316268600001 / 04-162 -316269600001

**ATTENTION : (pour connaître les caractéristiques d'utilisation consulter la carte grise).**

Installé suivant nos recommandations, cet attelage vous donnera entière satisfaction. Nous dégageons toute responsabilité en cas de transformation ou d'utilisation illicite de celui-ci

FR

**ACHTUNG: (Nutzungsmerkmale : siehe Fahrzeugschein)**

Diese Anhängervorrichtung wird Sie voll zufrieden stellen, wenn Sie unsere Montageanleitung befolgen. Im Falle der unerlaubten Veränderung oder des unerlaubten Gebrauchs lehnen wir jede Haftung ab.

DE

**PLEASE NOTE : (to familiarise yourself with the operating characteristics refer to the log).**

If this tow bar is fitted in accordance with our recommendations it will give a completely satisfaction. We cannot accept any responsibility in the event of changes to or improper use of this item.

EN

**BEMÆRK : (for yderligere oplysninger om anvendelsesforhold henvises der til registreringsattesten)**

Hvis dette anhængertræk monteres i henhold til vores anvisninger, vil det være til din fulde tilfredshed. Vi fralægger os ethvert ansvar ved ulovlig ændring eller brug af anhængertrækket.

DA

**ΠΡΟΣΟΧΗ : (για να πληροφορηθείτε τα χαρακτηριστικά χρήσης συμβουλευτείτε την γκριζα κάρτα)**

Εγκατεστημένο σύμφωνα με τις συστάσεις μας, αυτό το σύστημα ρυμούλκησης θα σας ικανοποιήσει πλήρως. Απεκδύομεθα πάσης ευθύνης σε περίπτωση μετατροπής ή παράνομης χρήσης αυτού.

EL

**ATENCIÓN: (para conocer las características de utilización, consultar el permiso de circulación)**

Instalado siguiendo nuestras recomendaciones, este enganche le dará total satisfacción. No asumiremos ninguna responsabilidad en caso de que haya sido transformado o utilizado ilícitamente.

ES

**UWAGA (charakterystyki użytkowania należy sprawdzić w dowodzie rejestracyjnym)**

Dyszel holowniczy będzie funkcjonował we właściwy sposób po zainstalowaniu go zgodnie z zaleceniami. Nie ponosimy żadnej odpowiedzialności w przypadku wprowadzenia zmian lub niedozwolonego użycia

PL

**HUOMIO: (käyttöominaisuuksiin tutustumiseksi on katsottava rekisteriotetta)**

Suosituksen mukaan asennettuna tämä vetokoukku täyttää odotuksesi.

Emme ota vastuuta, jos laitetta muutetaan tai käytetään ohjeiden vastaisesti.

FI

**ATTENZIONE : (per conoscere le caratteristiche d'uso consultare il libretto di ircolazione)**

Installato seguendo le nostre raccomandazioni, questo gancio da traino vi lascerà completamente soddisfatti. Respingiamo ogni responsabilità in caso di trasformazione o utilizzo illecito dello stesso.

IT

**LET OP : (voor gebruikskennmerken het kentekenbewijs raadplegen)**

Indien u de koppeling volgens onze aanbevelingen heeft geïnstalleerd, zal het u tot volle tevredenheid stemmen. Wij stellen ons niet aansprakelijk in geval van wijziging of onrechtmatig gebruik.

NL

**ADVARSEL: (for kunnskap om bruksegenskapene, se vognkortet)**

Ved å installere innretningen i samsvar med våre anbefalinger vil du få maksimalt utbytte av dette tilhengerfestet. Vi fraskriver oss alt ansvar hvis tilhengerfestet endres eller brukes på ulovlig måte.

NO

**POZOR: (užívateľské charakteristiky naleznete v technickém průkazu)**

Tažné zařízení instalované dle našich doporučení vás plně uspokojí. V případě představby nebo neoprávněného užívání se zbavujeme veškeré odpovědnosti

CZ

**VARNING: (Läs igenom registreringsbeviset för att ta reda på rådande användningsvillkor)**

Om du monterar produkten enligt våra anvisningar kommer du uppnå bästa möjliga resultat. Vi avsägar oss allt ansvar i de fall kunden inte följer våra anvisningar fullt ut.

SV

**FIGYELEM : (a használati jellegzetességeket a forgalmi engedélyből ismerheti meg)**


A vonóhorog előírásainknak megfelelő felszerelés esetén a terméket teljes elégedettséggel használhatja. A termék átalakítása vagy tiltott használata esetén semmilyen felelősséget nem vállalunk.

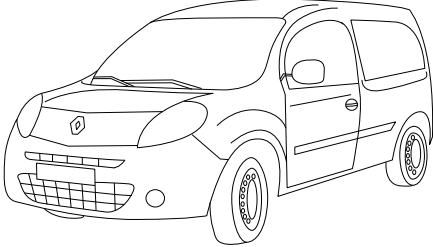




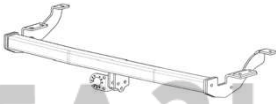



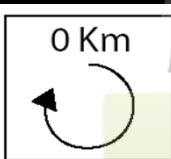

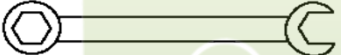


HU

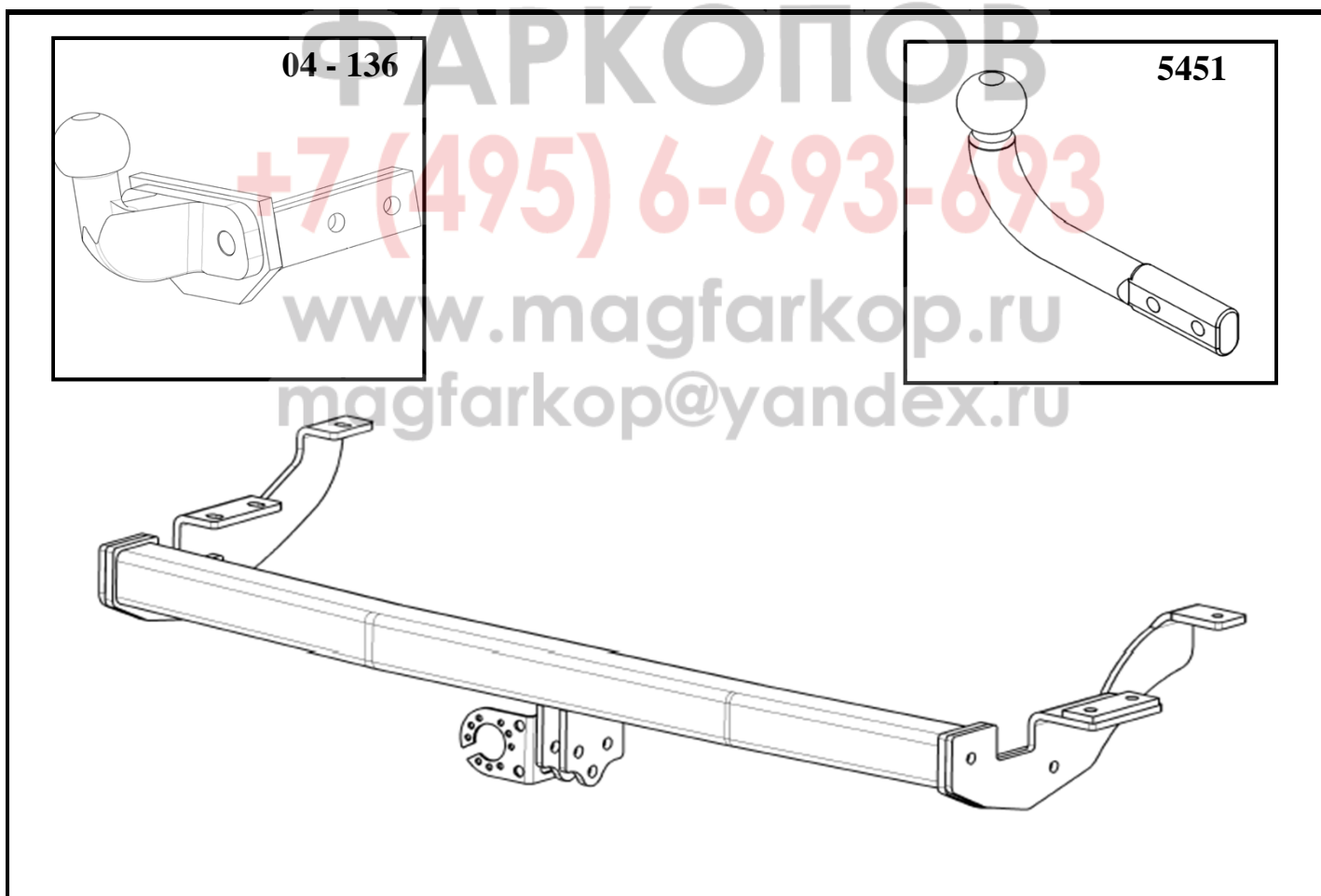
**ВНИМАНИЕ : (чтобы ознакомиться с рабочими характеристиками, изучите технический паспорт автомашины)**

Установленное при соблюдении рекомендаций, данное тягово-сцепное устройство в полной мере удовлетворит ваши потребности. Производитель не несет никакой ответственности в случае деформации или

RU

	<b>SIARR</b>	<b>04 - 136</b>	<b>5451</b>
<b>WESTFALIA</b>		<b>31627060001</b>	<b>31626860001</b>

 <p><b>KANGOO II - SI069 -</b></p>	  1 350 kg	  75 kg
	  23 kg	
 2 200 kg	 0 Km  1000 Km 	 8,20 kN 
		e24*94/20*01*0103



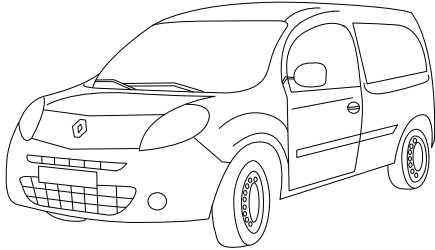


SIARR

04 - 162

WESTFALIA

31626960001



KANGOO II - SI070 -



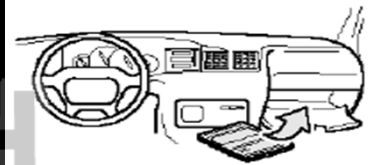
1 350 kg



75 kg



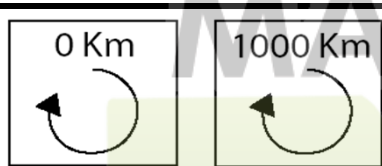
23 kg



e24\*94/20\*01\*0112



2 200 kg



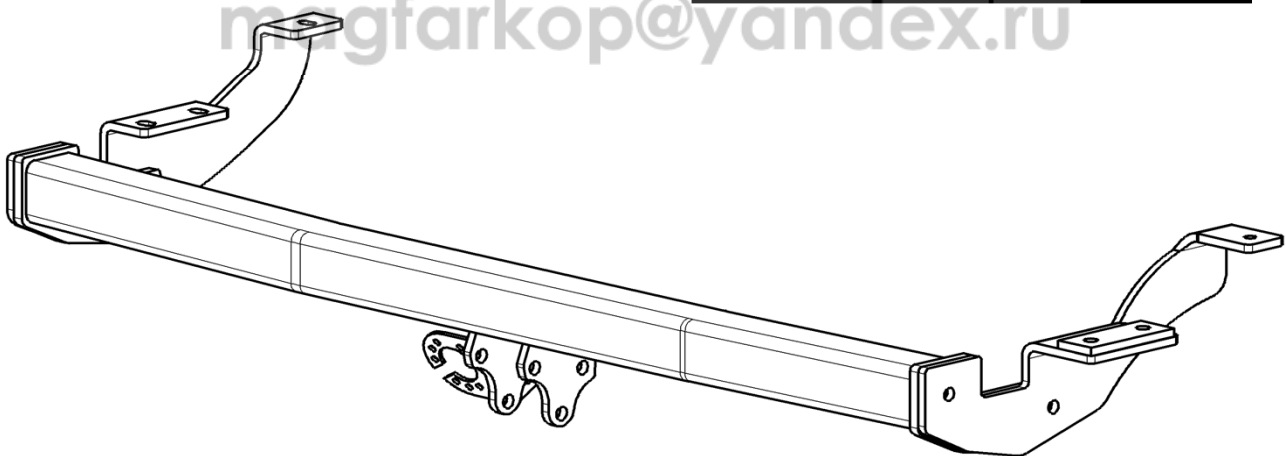
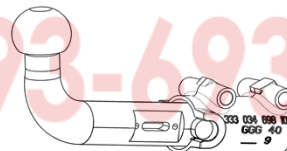
8,2 kN

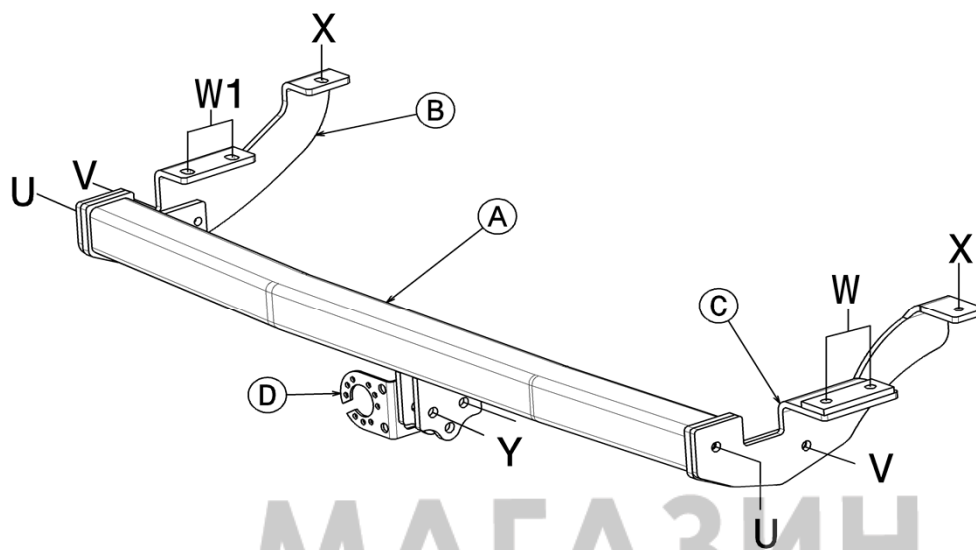
ФАРКОПОВ

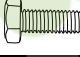

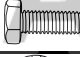


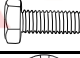


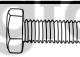
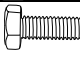

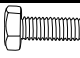
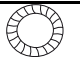

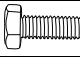


+7 (495) 6-693-693

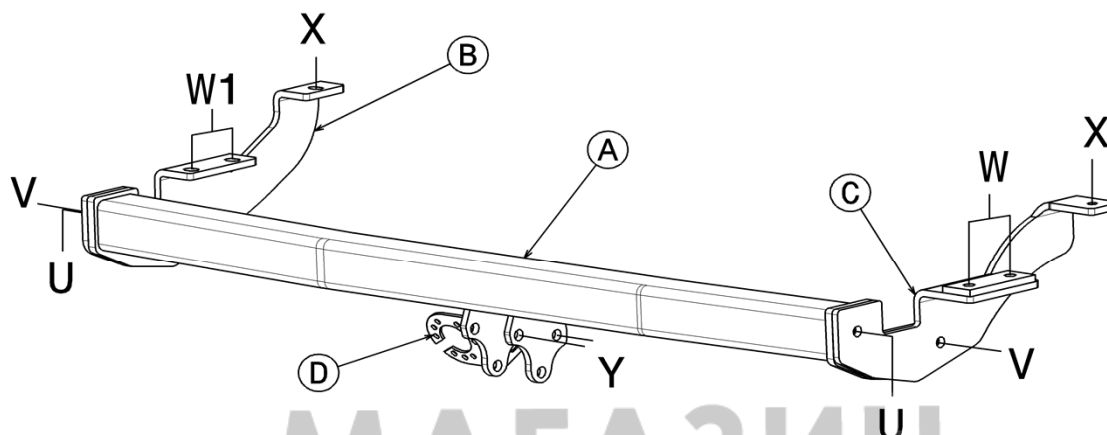
www.magfarkop.ru  
magfarkop@yandex.ru

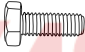
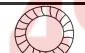




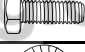


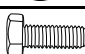

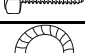
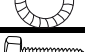
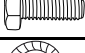

04-162

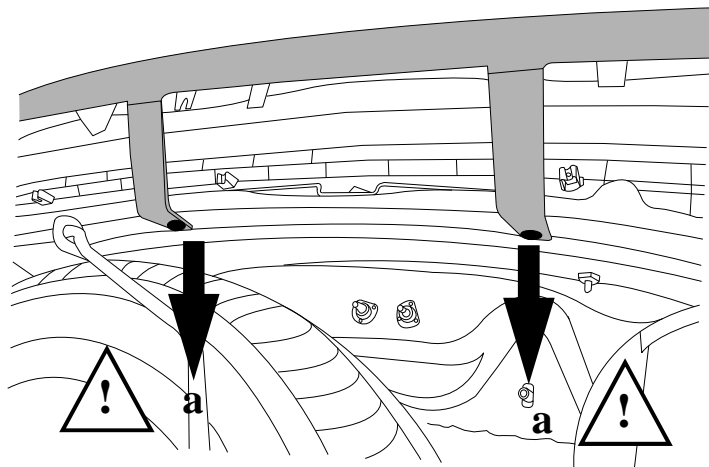




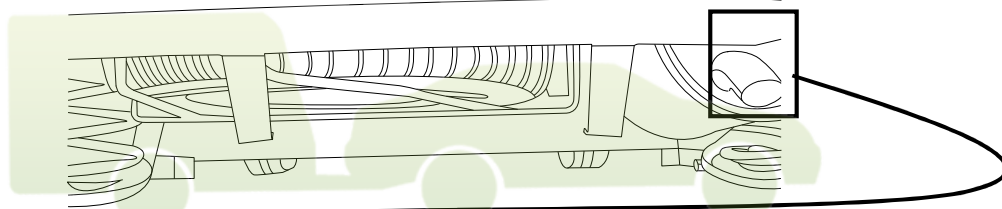
<b>U</b>		HM10x35 - cl 8.8 - 40 Nm	x 2
		DEC10	x 2
<b>V</b>		HM10x35 - cl 8.8 - 40 Nm	x 2
		DEC10	x 2
		M10 - cl 8.8 - 40 Nm	x 2
<b>W</b>		HM10x50 - cl 8.8 - 40 Nm	x 2
		DEC10	x 4
		L 10/25	x 4
<b>W1</b>		HM10x40 - cl 8.8 - 40 Nm	x 2
<b>X</b>		HM8x30 - cl 8.8 - 20 Nm	x 2
		DEC8	x 2
<b>Y</b>		HM12x60 - cl 8.8 - 65 Nm	x 2
		DEC12	x 2
		M12 - cl 8.8 - 65 Nm	x 2
<b>Z</b>		HM16x40 - cl 8.8 - 170 Nm	x 2
		DEC16	x 2
		M16 - cl 8.8 - 170 Nm	x 2



<b>U</b>	 HM10x35 - cl 8.8 - 40 Nm	x 2
	 DEC10	x 2
<b>V</b>	 HM10x35 - cl 8.8 - 40 Nm	x 2
	 DEC10	x 2
	 M10 - cl 8.8 - 40 Nm	x 2
<b>W</b>	 HM10x50 - cl 8.8 - 40 Nm	x 2
	 DEC10	x 4
	 L 10/25	x 4
<b>W1</b>	 HM10x40 - cl 8.8 - 40 Nm	x 2
	 HM8x30 - cl 8.8 - 20 Nm	x 2
<b>X</b>	 DEC8	x 2
	 HM12x60 - cl 8.8 - 65 Nm	x 2
<b>Y</b>	 DEC12	x 2
	 M12 - cl 8.8 - 65 Nm	x 2
	 DEC12	x 2



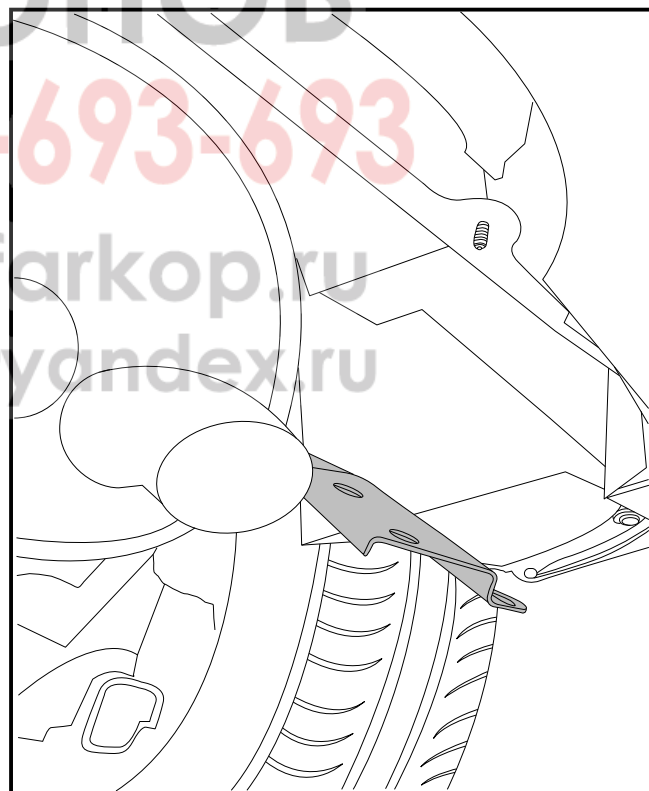
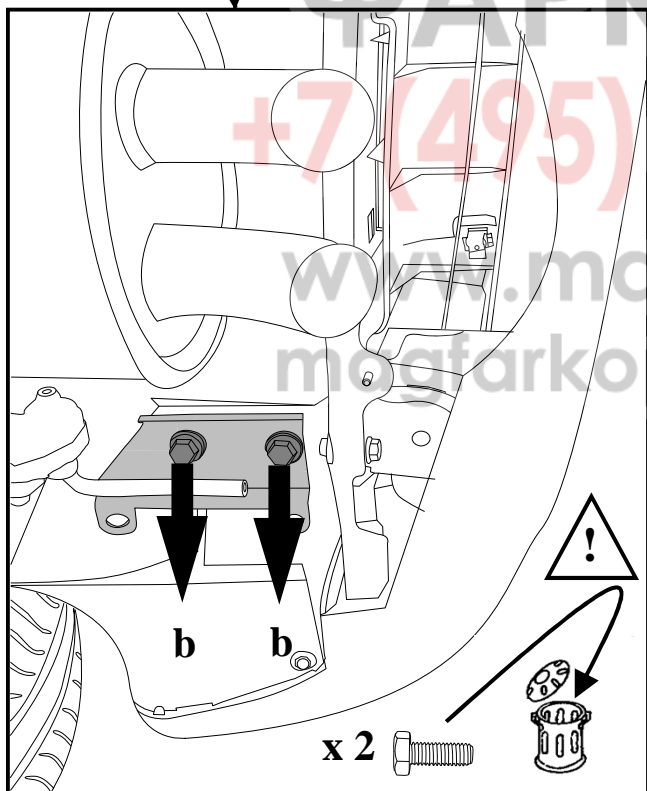
МАГАЗИН



ФАРКОПОВ

+7 (495) 6-693-693

www.magfarkop.ru  
magfarkop@yandex.ru



МАГАЗИН

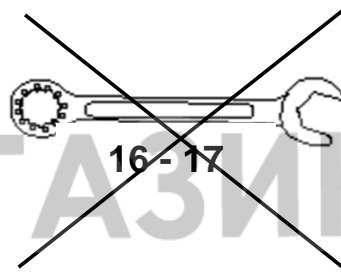
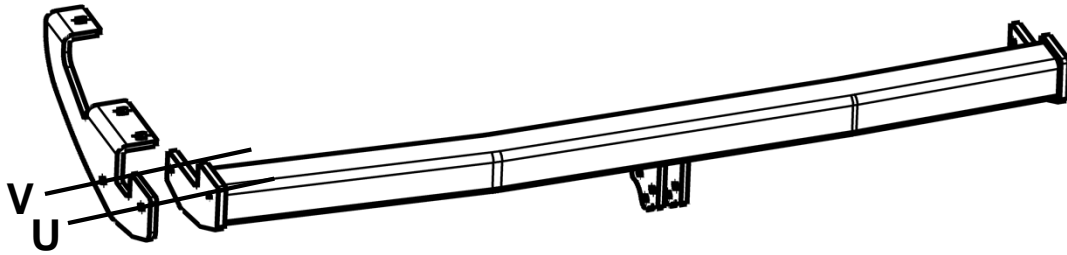


ФАРКОПОВ

**+7 (495) 6-693-693**

[www.magfarkop.ru](http://www.magfarkop.ru)

[magfarkop@yandex.ru](mailto:magfarkop@yandex.ru)



16 - 17



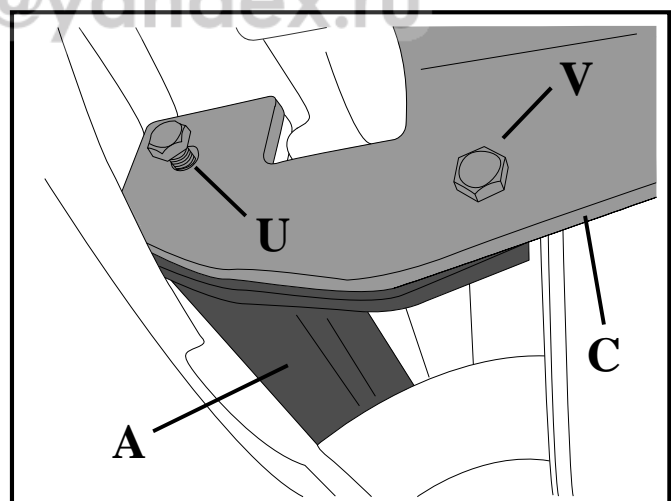
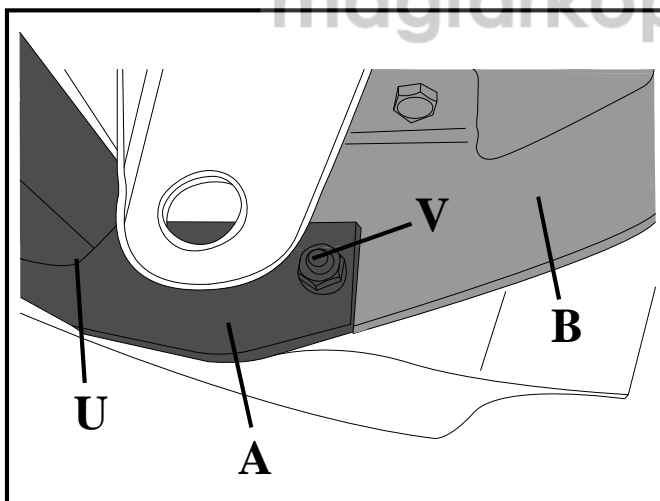
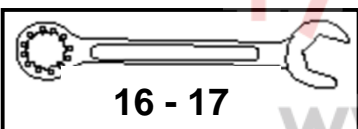
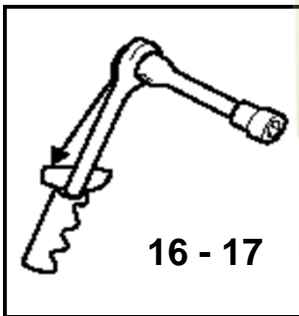
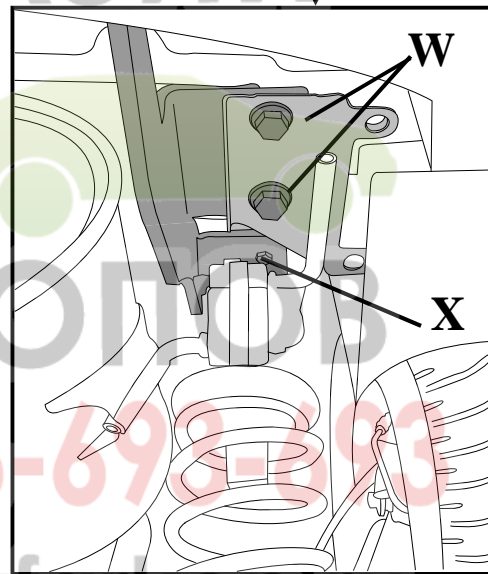
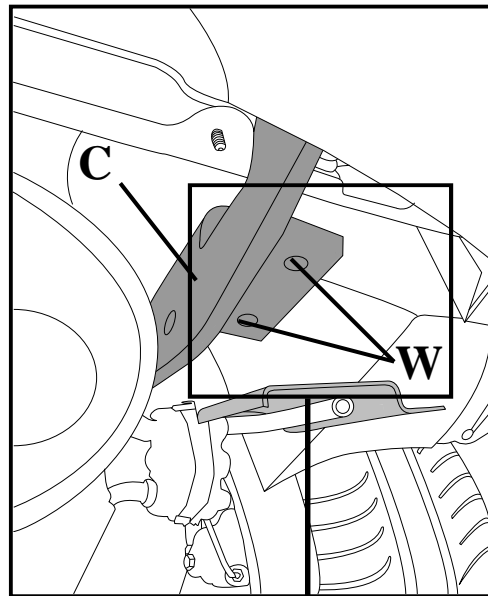
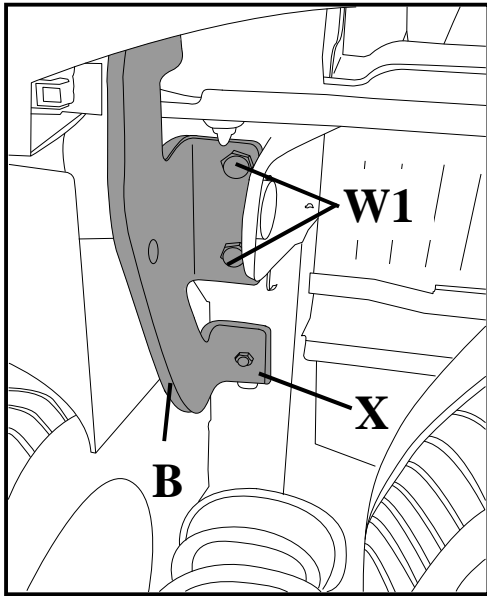
МАГАЗИН  
ФАРКОПОВ

+7 (495) 6-693-693

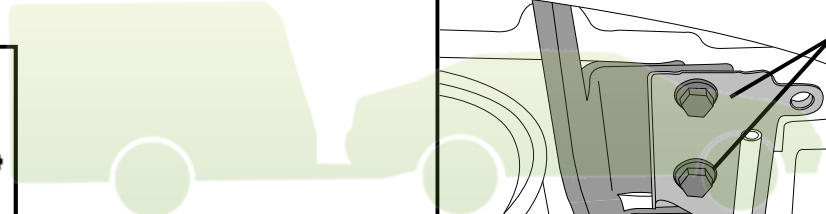
www.magfarkop.ru  
magfarkop@yandex.ru







МАГАЗИН

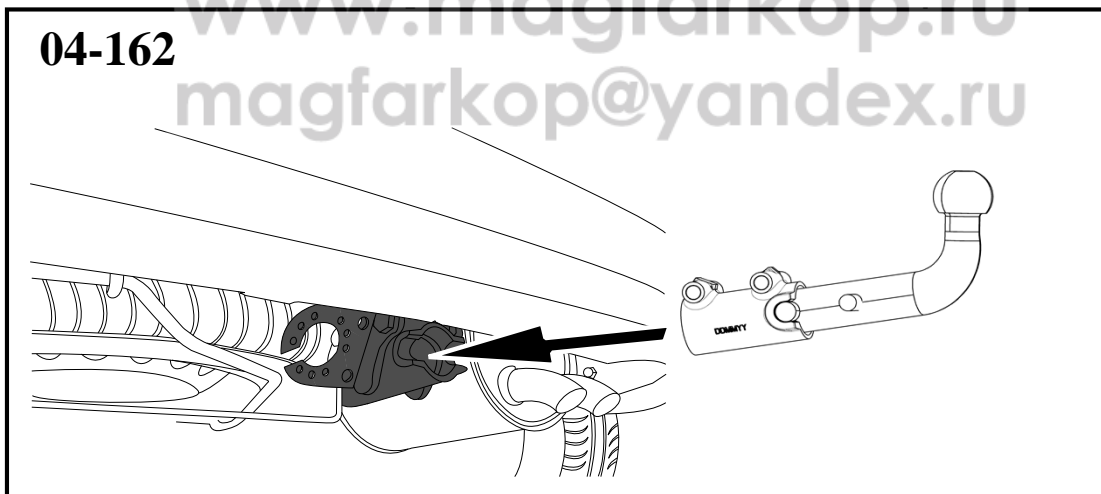
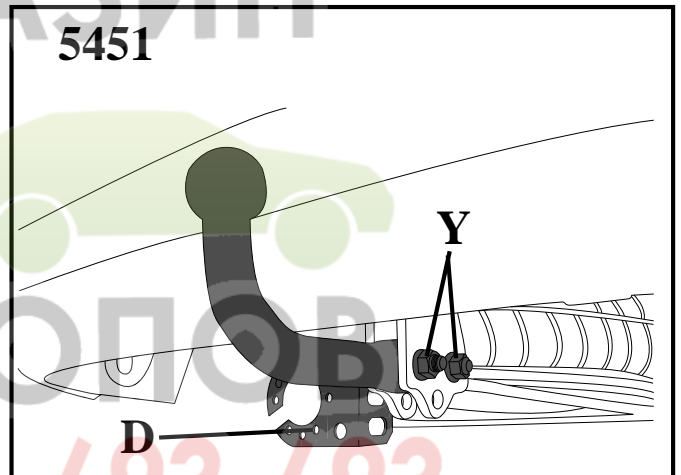
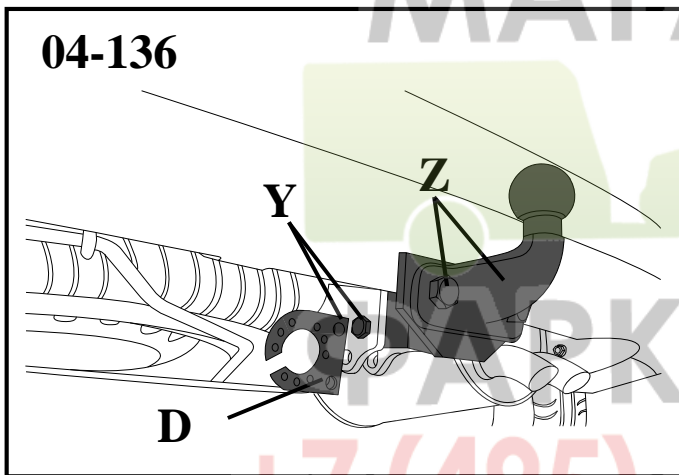
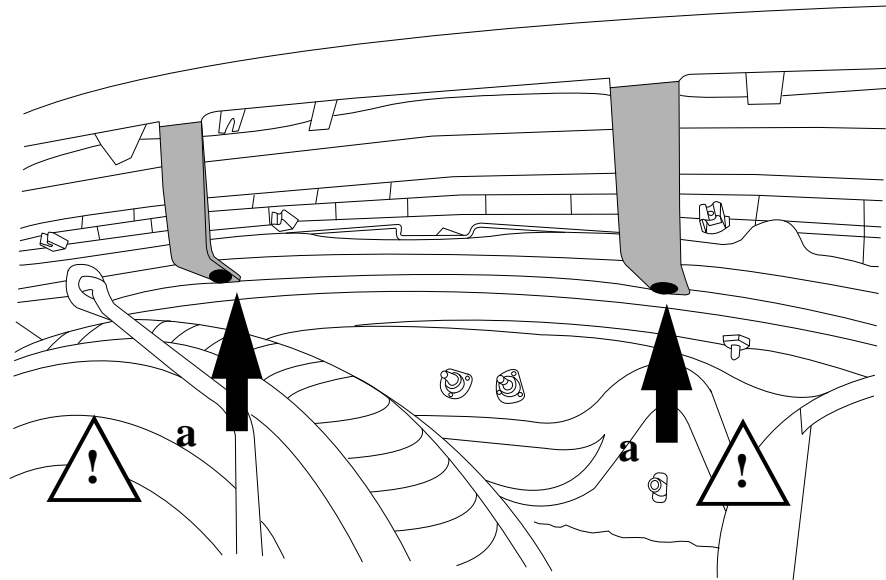


ФАРКОП

+7 (495) 6-698-893

www.magfarkop.ru

magfarkop@yandex.ru



Dispositivo di traino tipo : **04 - 136 / 5451**  
Per autoveicolo : **Renault Kangoo II**  
Tipo funzionale : **X61**



Classe e tipo di attacco : **A50-X**  
Omologazione : **e24\*94/20\*01\*0103**  
Valore D : **8,20 kN**  
Carico verticale max. S : **75 kg**  
Massa rimorchiabile : vedi carta di circolazione dell'autoveicolo

In base alla Direttiva europea 94/20, la massa massima rimorchiabile del dispositivo di traino è determinata dal valore di prova "D" così definito :

$$D = (T \times C) / (T + C) \times 0,00981 = 8,20 \text{ kN}$$

dove : T = Massa complessiva max. della motrice (in kg) e C = Massa rimorchiabile max. della motrice (in kg)

#### DICHIARAZIONE DI CORRETTO MONTAGGIO :

la sottoscritta Ditta dichiara che il dispositivo di traino tipo \_\_\_\_\_ è stato installato a regola d'arte, nel rispetto dei punti d'attacco e delle prescrizioni fornite dalla Casa costruttrice

sul veicolo \_\_\_\_\_

targato \_\_\_\_\_

li \_\_\_\_\_

Si dichiara inoltre di aver informato l'utente del veicolo sull'USO e MANUTENZIONE del dispositivo stesso.

timbro et firma

Dispositivo di traino tipo : **04 - 162**  
Per autoveicolo : **Renault Kangoo II**  
Tipo funzionale : **X61**



Classe e tipo di attacco : **A50-X**  
Omologazione : **e24\*94/20\*00\*0112**  
Valore D : **8,20 kN**  
Carico verticale max. S : **75 kg**  
Massa rimorchiabile : vedi carta di circolazione dell'autoveicolo

In base alla Direttiva europea 94/20, la massa massima rimorchiabile del dispositivo di traino è determinata dal valore di prova "D" così definito :

$$D = (T \times C) / (T + C) \times 0,00981 = 7,19 \text{ kN}$$

dove : T = Massa complessiva max. della motrice (in kg) e C = Massa rimorchiabile max. della motrice (in kg)

#### DICHIARAZIONE DI CORRETTO MONTAGGIO :

la sottoscritta Ditta dichiara che il dispositivo di traino tipo \_\_\_\_\_ è stato installato a regola d'arte, nel rispetto dei punti d'attacco e delle prescrizioni fornite dalla Casa costruttrice

sul veicolo \_\_\_\_\_

targato \_\_\_\_\_

li \_\_\_\_\_

Si dichiara inoltre di aver informato l'utente del veicolo sull'USO e MANUTENZIONE del dispositivo stesso.

timbro et firma

