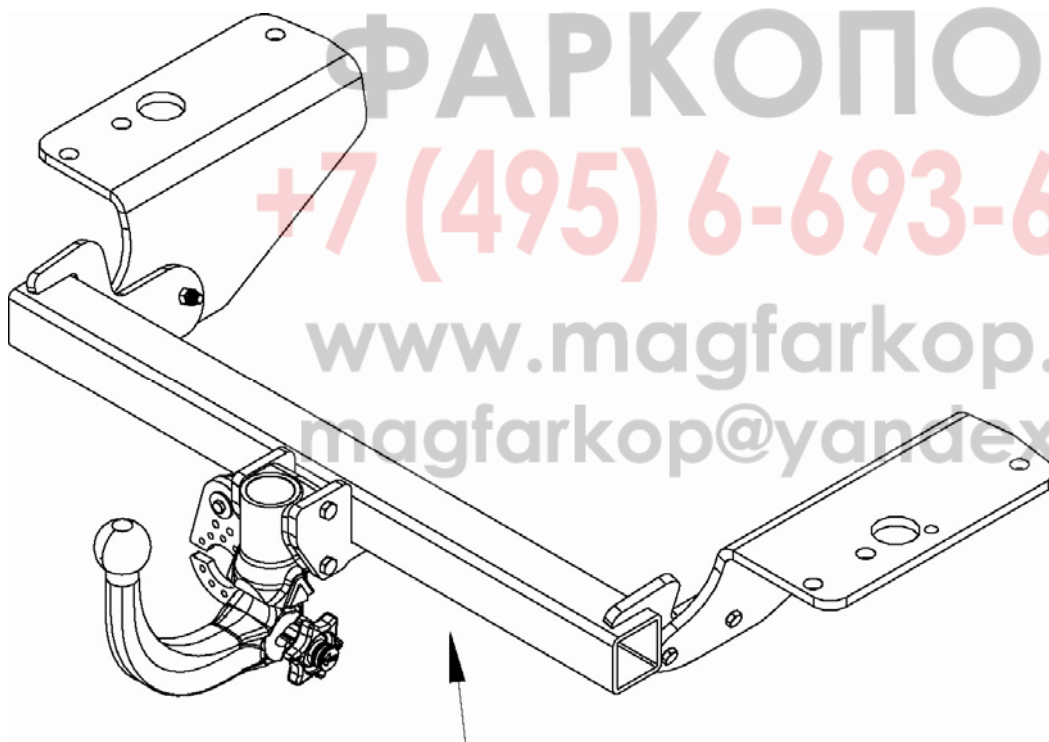


- S** Dragkrok Monterings- och bruksanvisning, Originalanvisning
- CZ** Závěsné zařízení Montážní a provozní návod
- D** Anhängervorrichtung Montage- und Betriebsanleitung
- DK** Anhængertræk Montage- og driftsvejledning
- E** Enganche Instrucciones de montaje y de servicio
- F** Attelage Notice de montage et d'utilisation
- FIN** Perävaunun vetolaite Asennus- ja käyttöohjeet
- GB** Tow bar Installation and Operating Instructions
- GR** Διάταξη ζεύξης Οδηγίες συναρμολόγησης και λειτουργίας
- HU** Vontató készülék Beszerelési utasítás
- I** Gancio di traino Istruzioni di montaggio e per l'uso
- N** Tilhengerfeste Monterings- og bruksanvisning
- NL** Trekhaak Montage- en gebruikshandleiding
- PL** Hak holowniczy Instrukcja montażu i eksploatacji
- RUS** Сцепка Инструкция по монтажу и эксплуатации



WESTFALIA

Toyota
Avensis St. Car
2009-
Art no
16.4783
Ser no

e4

00 3933
Class A50-x
R= 2000 kg
S= 80 kg
D= 10,28 kN

16.4783

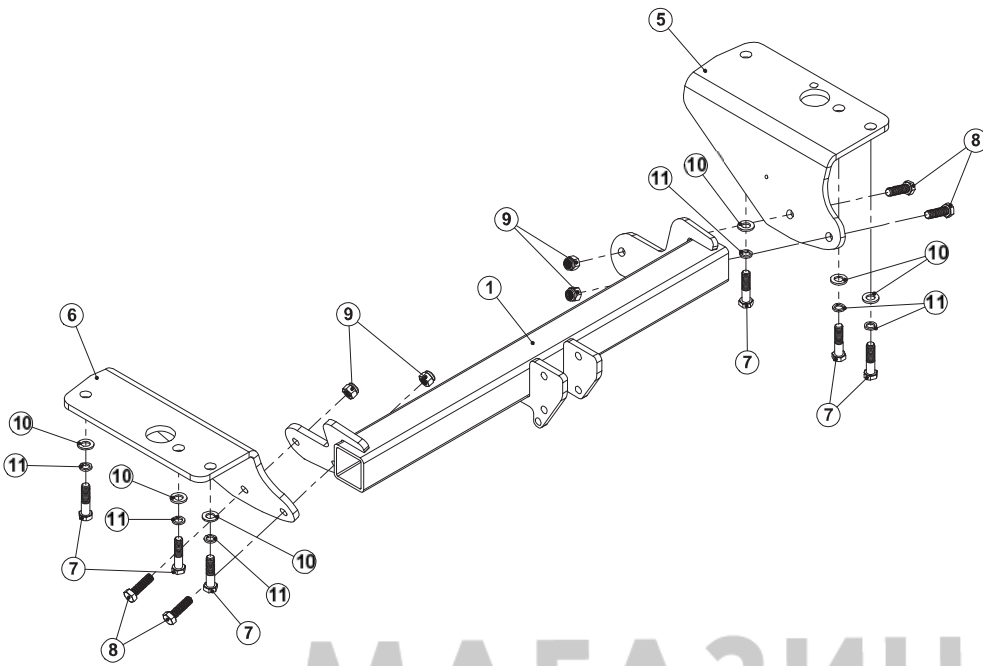
Toyota Avensis St.Car 2009-

Monoflex Nordic AB
Nibblegatan 21
734 21 Hallstahammar
Email: info@monoflex.se
Tel (SE) : 0046 (0) 220 22540
Fax (SE) : 0046 (0) 220 14244

Monoflex ApS
E-mail: info@monoflex.dk
Tel (DK) : 0045 6344 2200
Fax (DK) : 0045 6444 2822

WESTFALIA-Automotive GmbH
Am Sandberg 45
D-33378 Rheda-Wiedenbrück

SIARR
E-mail: sav@siarr.fr
Tel : 0033 (0)2 35 85 32 57



16.4783			
1	1x	FBA 6138	
5	1x	FFJ 1092	
6	1x	FFJ 1093	
7	6x	M12x1.25x50 (8.8)	
8	4x	M12x40 (8.8)	
9	4x	M12.lock (8)	
10	6x	13x24x2	
11	6x	12.2	
	1x	M.P0003	
	1x	M6x30 (8.8)	
	1x	6.4x12x1,5	

24 11 2009



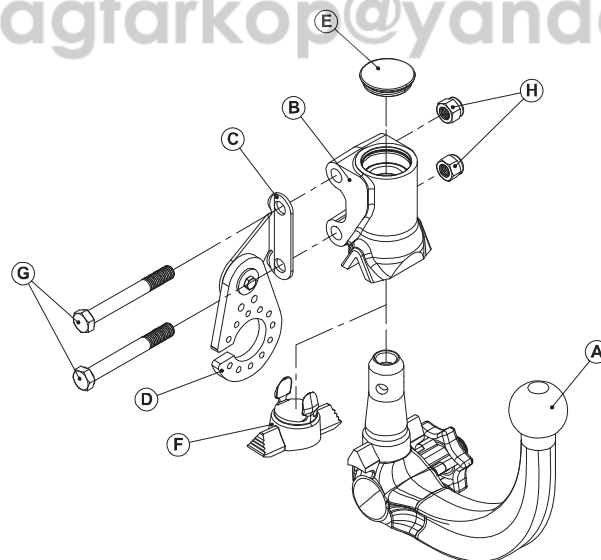
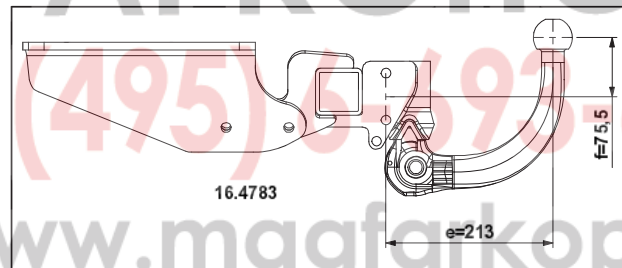
МАГАЗИН

ФАРКОПОВ

+7 (495) 5-592-693

www.magfarkop.ru

magfarkop@yandex.ru



16.4783			
A	1x	316128601009	
B	1x	333051621009	
C	1x	FFJ 3041	
D	1x	932218608001	
E	1x	313115630101	
F	1x	313183630121	
G	2x	M12x110 (8.8)	
H	2x	M12.lock (8)	

24 11 2009

S

Nationella riktlinjer beträffande monteringen skall beaktas. All form av ändring respektive ombyggnad på dragkroken är förbjuden. Förändringar resulterar i att tyggodkännandet upphör att gälla.

Eventuellt **isoleringsmassa resp. undergolvs skydd** i området för dragkrokfästets anslutningsstyr, **ska avlägnas**. Dragkroken används för dragning av släpvagnar och för användning av lastbärare. Anman typ av användning är förbjuden. På fordon med **parkeringshjulp** kan **fejlfunktioner** uppstå efter att dragkroken monterats, de komponenter (dragkula, kopplingskula) kan ligga inom sensorernas täckvidd. I detta fall ska rådkvaden anpassas eller parkeringshjälpen markeras. Vid användning av dragkrokar med avvägbara resp. infällbara dragkvor, är det osannolikt att fejlfunktioner inträffar när dragkulan tas ur drifposition.

CZ

Dragkroken är en säkerhetskomponent och bör endast monteras av kvalificerade tekniker. Vid felaktig montering föreligger risk för allvariga olyckor! Den svenska texten i denna anvisning är bindande. Je nutné dodržovat mŕstní směrnicí o demontáži nástavbu. Všechné změny popř. přestavby vzádného zařízení jsou zakázány. Mezi za následek zánik platnosti povolení k provozu. **Izolanti hmotu popř. ochrannu spodku podlahy vozidla** - pokud existují - je nutné v oblasti dosedacích ploch vzádného zařízení **odstranit**.

Tražné zařízení je bezpečnostní součástí, kterou smí montovat pouze odborné podniky. Při chybné montáži hrozí vážné nebezpečí nehody! Švédský text tohoto návodu je závazný.

Nationale Richtlinien über die Anbauabnahmen sind zu beachten. Jegliche Änderungen bzw. Umbauten an der Anlagenvorrichtung sind verboten. Sie führen zum Erlöschen der Betriebserlaubnis. **Isoliermasse bzw. Unterbodenschutz** am Kfz - falls vorhanden - im Bereich der Anlageflächen der Anlagenvorrichtung **entfernen**.

D

Die Anlagenvorrichtung dient zum Ziehen von Anhängern und zum Betrieb von Lastenrädern. Artfremde Benutzung ist verboten. Bei Fahrzeugen mit **Einparkhilfe** können nach Montage der Anlagenvorrichtung **Fehlfunktionen** auftreten, da Teile (Kugelslang, Kupplungskugel) im Erfassungsbereich der Sensoren liegen können. In diesem Fall sollte der Erfassungsbereich angepasst oder die Einparkhilfe deaktiviert werden. Bei Verwendung von Anlagenvorrichtungen mit abnehmbaren bzw. schwenkbaren Kugelslangen ist eine Fehlfunktion der Einparkhilfe nicht zu erwarten, wenn die Kugelslange aus der Betriebsposition genommen wird.

DK

Die Anlagenvorrichtung ist ein Sicherheitsteil und darf nur von Fachunternehmen montiert werden. Bei falscher Montage besteht schwere Unfallgefahr! Der schwedische Text dieser Anleitung ist bindend. Andreningen förbjuds. De nationale direktiver for almontering af påmonterede dele skal overholdes. Enhver ændring eller ombygning på anhejngertøjsset er forbudt. Dette medfører, at fejlfunktionelsen udløber. Flere **isoleringsmassen** **hiv. undergulvsbeskyttelse** på personbilen - hvis monteret - i området for anhejngertøjssets anhejngestæde.

Anhejngertøjssett anvendes til trækning af anhejngere og bing af lastvogne. Ikke-beslæmmedsmæssigt anvendelse er forbudt. Ved køretøjer med **parkeringshjælp** kan der opstå **fejlfunktioner** efter montering af anhejngertøjssett, da der kan ligge dele (kugleslang, kopplingskugle) i følerens dækningsområde. I dette tilfælde skal dækningsområdet tilpasses eller parkeringshjælpen deaktiveres. Ved anvendelse af anhejngertøjssett med afaltagelige eller svingbare kugleslanger bør der ikke opstå fejlfunktioner i parkeringshjælpen, når kugleslangen stilles ud ad driftpositionen.

E

Anhejngertøjssettet er en sikkerhedsdel og må kun monteres af autoriserede firmaer. Ved forkert montering er der fare for alvorlige ulykker! Den svenske tekst i denne vejledning er bindande. Deben respesetase las directivas nacionales referentes a controles de enganches. Está prohibido modificar o remodelar el dispositivo de remolque. La consecuencia sería la invalidación del permiso de circulación. **Quitar la masa aislante o la protección de los bajos del vehículo** - si existen - en el área donde se haya de acoplar del enganche.

F

El dispositivo de remolque está previsto para el arrastre de remolques y para la operación de portadores de carga. Está prohibido su uso para fines de otra índole. En vehículos con **ayuda al estacionamiento** puede surgir **fallos de funcionamiento** tras el montaje del dispositivo de remolque, ya que las piezas (barras de bola, acople de bola) pueden estar en la zona de alcance de los sensores. En este caso se debe regular el área de registro o desactivar el auxiliar de estacionamiento. Si se emplean dispositivos de remolque a bola extraíble u orientable, es improbable que ocurra un error en el auxiliar de estacionamiento cuando se ha quitado la barra de bola. La bola de enganche es un elemento de seguridad y sólo se debe permitir su montaje a personal cualificado. En caso de montaje erróneo existe peligro de accidentes graves! Es vinculante el texto suco de estas instrucciones.

Nos reservamos el derecho a efectuar modificaciones. Les dispositions nationales concernant la réception à titre isolé doivent être respectées. Toute modification ou transformation du dispositif d'attelage est interdite. Elle entraîne l'annulation de la réception. Le cas échéant, **enlever l'insonorisant ou la protection sous caisse** du véhicule dans la zone des capteurs d'arrêt. Le dispositif d'attelage est destiné à tirer des remorques ou à utiliser des porte-charges. Toute utilisation à des fins autres que celles prévues est interdite. Lorsque les véhicules sont équipés de radars de recul, **des dysfonctionnements** peuvent survenir une fois le dispositif d'attelage monté, car des pièces (attelage, rouie) peuvent se trouver dans la zone de détection des capteurs. Il est alors nécessaire d'adapter la zone de détection en conséquence ou de désactiver le radar de recul. Avec des dispositifs d'attelage équipés de roues démontables ou escamotables, un dysfonctionnement du détecteur d'obstacles est improbable si vous ne mettez pas la boule d'attelage en position de service.

Le dispositif d'attelage est un équipement de sécurité et doit être mis en place exclusivement par un atelier spécialisé. Un montage incorrect représente un risque d'accident ! Le texte suédois de cette notice a force obligatoire. Sous réserve de modifications.

FIN

Kansallisia asennustien teknistä hyväksymistä koskevia määräyksiä on noudatettava. Kaikki valmistajeeseen tehtävät muutokset tai jälkiasennukset ovat kiellettyjä. Näitän johvat käyttöluvan raukaansäminen. Mandollinen **eristysmassa tai pohjan suojaus tulee poistaa** ajoneuvosta vetolaitteen kiinnitysrinteen alueelta.

Vetolaitte on tarkoitettu perävaunuun vetämistä ja kuormalaitteiden käyttöä varten. Muut käyttötavat on kielletty. **Psykoakustisla** varustetuissa ajoneuvissa voi esiintyä vetolaitteen asennuksen jälkeen **toimintahäiriöitä**, sillä osat (kuulakalvo, vetokulma, saattavaa olla tunnistimen mittausalueella. Tällaisessa tapauksessa mitatusuulatuille tulee muuttaa tai psykoakustisla kytkää pois päältä. Irrotettavilla tai kaännettävillä kuulakalvoilla varustetuissa vetolaitteilla käytettävissä psykoakustisla toimintahäiriöi ei voi olla todennäköisiä, mikäli kuulakalvo siirretään pois käytöstänsänsä.

GB

Vetolaitte on turvallisuuseen vaikuttava osa, jonka saa asentaa vain alan erikoistilise. Virheellinen asennus voi aiheuttaa vakavaa onnettomuuden! Tämän ohjeen tuostuimekseen teksti on sivota. National guidelines concerning official approval of auxiliaries must be observed. Any alteration and/or conversion of the tow bar is prohibited and will result in the cancellation of the type approval. Remove the **insulating compound and underbody coating** - if there is any - from the area around the contact surface of the trailer hitch.

The trailer hitch is intended for towing trailers and for attaching devices for carrying loads. Any other use is prohibited. In the case of vehicles equipped with an **acoustic parking system, malfunctions** may occur after mounting the trailer hitch due to parts (e.g. the bar or the ball) may be in the sensor range. In this case, adjust the sensing range or disable the acoustic parking system. If using trailer hitches with removable or pivoting ball tow bars, the acoustic parking system should function normally when the ball tow bar is not in the operating position.

GR

A trailer hitch is a safety-critical part and may be fitted only by qualified companies. Improper assembly may result in a serious accident hazard! The Swedish text of this instruction is binding. Πρέπει να τηρούνται οι προαπαιτούμενες προϋποθέσεις για την εγκατάσταση του συστήματος ακουστικής στάσης. Τα ελαττώματα που προκαλούνται από τη χρήση του συστήματος ακουστικής στάσης μετά την εγκατάσταση του συστήματος ακουστικής στάσης μπορεί να οφείλονται στο γεγονός ότι οι μέρη (π.χ. η ράβδος ή η σφαίρα) μπορεί να βρίσκονται στην περιοχή των αισθητήρων. Σε αυτήν την περίπτωση, ρυθμίστε την περιοχή ανίχνευσης ή απενεργοποιήστε το σύστημα ακουστικής στάσης. Εάν χρησιμοποιείτε σφαιρικές ή περιστρεφόμενες σφαιρικές ράβδους, το σύστημα ακουστικής στάσης πρέπει να λειτουργεί κανονικά όταν η σφαίρα βρίσκεται εκτός της λειτουργικής θέσης.

Α trailer hitch is a safety-critical part and may be fitted only by qualified companies. Improper assembly may result in a serious accident hazard! The Swedish text of this instruction is binding. Πρέπει να τηρούνται οι προαπαιτούμενες προϋποθέσεις για την εγκατάσταση του συστήματος ακουστικής στάσης. Τα ελαττώματα που προκαλούνται από τη χρήση του συστήματος ακουστικής στάσης μπορεί να οφείλονται στο γεγονός ότι οι μέρη (π.χ. η ράβδος ή η σφαίρα) μπορεί να βρίσκονται στην περιοχή των αισθητήρων. Σε αυτήν την περίπτωση, ρυθμίστε την περιοχή ανίχνευσης ή απενεργοποιήστε το σύστημα ακουστικής στάσης. Εάν χρησιμοποιείτε σφαιρικές ή περιστρεφόμενες σφαιρικές ράβδους, το σύστημα ακουστικής στάσης πρέπει να λειτουργεί κανονικά όταν η σφαίρα βρίσκεται εκτός της λειτουργικής θέσης.

HU

Figyelmebe kell vonni a muszakai érvételeire vonatkozó nemzeti irányleveleket. A vonószekereken illos bármiféle étalakítást végezní. A szerkezet megvalósítatlansága vagy átalakítása a forgalmi engedély megszüntetéséhez vonja magga után. Távolítsa el a szigetelő anyagot ill. az alvázvédőt - amennyiben van - a gépjárműről a vonószekerezt illesztési felületének tartományában.

A vonószekerezt utánírúdot vonatkozó szabályok és teherhordó járművek alkalmazására. Efelő ellenőrsen illos használni a vonatkozószekerezt. **Toistolóarrai** elilátot gépjárművekenél a vonószekerezt felszerelésé **hibás müködéset** okozhat, mivel egyes részek (vonóhorg-rod, vonóhorg-gömb) az érzékelő látóterébegebe érhethet. Ebben az esetben le kell állítani úljó a látóterébege vagy kikikíteni a látóaradot. Levehető gömbjele, vonóhorgszekerezt elilátót vonószekerezt alkalmaszámál, ha a vonóhorgot átlóvílítja az územelési pozícióbó, akkor a szerkezet nem-zavartállás a látóaradot.

I

A vonószekerezt egy biztonsággi felszerelés, amelyet csak szaküzem személyei felelviseljen szerelés súlyos balesethez vezetethet fennmaríjuk. Devono essere osservate le normative nazionali sui collaudi. È vietato modificare o montare diversamente il gancho di traino. Ciò comporta l'annullamento del permesso di circolazione. **Rimuovere la massa isolante e la protezione della sottoscocca** del veicolo (se presente) nella zona della superficie di contatto con il gancho di traino.

Il gancho di traino è destinato alla trazione di rimorchi e all'esercizio di portacarichi. Un'utilizzazione per scopi diversi da quelli previsti non è consentita. Sui veicoli con **dispositivo ausiliario di parcheggio**, in seguito al montaggio del gancho di traino possono verificarsi **anomalie di funzionamento**, poiché i componenti (barra di traino, sfera di aggancio) possono interferire con i sensori. In questo caso è necessario regolare l'area di rilevamento o disattivare il dispositivo ausiliario di parcheggio. Se si utilizzano dispositivi di traino con gancho di traino a sfera removibile o orientabile, è improbabile che si verifichino anomalie di funzionamento dell'ausilio di parcheggio quando il gancho di traino a sfera è smontato.

N

Il gancho di traino è un componente di sicurezza e deve essere montato esclusivamente da personale specializzato. In caso di montaggio errato sussiste il pericolo di incidenti gravi! È vincolante il testo svedese di queste istruzioni per l'uso. Con riserva di modifiche. Nasionale retningsriktlinjer om godkännelse av monteringen skall överhödas. Enhver ändring hiv. ombygning av tillhengerfästet er forbudt. Dette vil adedelegge brukeropplevelsen. **Fjern isolasjonsmasse hiv. understelbsbeskyttelse** fra kjøretøyet, fra området ved tilhengerfästet - hvis dette finnes. Tilhengerfästet brukes til trekke tilhenger og som lastestøtte. Det er forbudt å bruke anordningen av annen art. På kjøretøyer med **parkeringshjelp** kan man etter at tilhengerfästet er montert oppleve **feilfunksjon** fordi deler (kugleslang, koblingskule) kommer inn i registreringsområdet til sensorene. Hvis dette skjer må registreringsområdet tilpasses eller så må parkeringshjelpen deaktiveres. Ved bruk av tilhengerfästet med avtakbar hiv. svingbar kugleslang, vil man ikke få feil på parkeringshjelpen når kugleslangen tas ut av funksjonsstilling. Tilhengerfästet er en sikkerhetskomponent og skal monteres av fagbedrift. Det er stor fare for at det kan oppstå ulykker ved feil montering! Den svenske teksten i denne veiledningen er bindende. Med forbehold om endringer.

Nationale richtlijnen betreffende de montagevoorbereiding moeten in acht worden genomen.

Elke wijziging van de aanhanger is verboden. Wijziging leidt tot verval van de gebruikstoestemming.

Isolatiemassa of de beschermende laag van het voertuig - indien aanwezig - van de oorspronkelijke vorm van de trekkinrichting **verwijderen**.

De aanhanger is bedoeld voor het trekken van aanhangers en het gebruiken van lastdragers. Ander gebruik is verboden. Bij voertuigen met **parkeerchip** kunnen zich na montage van de aanhanger **defecte functies** voordoen opdat onderdeelen (koppelslangen, koppelpijpsysteem) zich in het waarmenningsbereik van de sensoren kunnen bevinden. In dit geval moet het waarmenningsbereik worden aangepast of de parkeerchip worden gedeactiveerd. Bij gebruik van aanhangers met verplaatste rsp. zwenkbare koppelingen is een defecte werking van de parkeerchip omvaatschijflijk als de koppelslang uit gebruiksspositie wordt gezet.

De aanhanger is veiligheidsontwerp en mag alleen door vakkundig personeel worden gemonteerd. Bij verkeerde montage bestaat ernstig gevaar voor ongevallen! De Zweedse tekst van deze handleiding is bindend. Wijzigingen voortbrengenden. **Proszę przestżezaać krajowych wyucznych douczycych odboru technicznego.**

Proszę usunąć masę izolacyjną lub zabezpieczenie podwozia pojazdu (jeśli są) w obszarze styku naka holowniczego. Naka holowniczego molowemu jest w transportowej i silny do diagnoza przyczep. Niezgodnie z przeznaczeniem zastosowanie jest zabronione.

Po zamontowaniu naka holowniczego w pojazdach z **systemem wspomagania parkowania** moza wyszczep **ustatki**, jeśli trzeba lub kula naka holowniczego znajduj się w zakresie wykrywalności czujników. W tym przypadku należy dostosować zakres wykrywalności lub dezaktywować system wspomagania parkowania. W przypadku zastosowania naka holowniczego ze zderzakiem lub oszczepkami trzeba kliknąć kilkoma razy przycisk **działania systemu** wspomagania parkowania poprzez wujecie drzaka lub jego wyszczep z przyciskiem **stop**.

Naka holowniczego stanowci element bezpieczeństwa i moze zostac zamontowany wujeczne przez firmę specjalistyczna. W przypadku pierwotnego montazu istnieje ryzyko uszkodzenia przyciskiem i tekst niniejszej instrukcji w języku szwedzkim jest wiarygodny.

Подлежат наблюдению национальные директивы о порядке приема навесного/встраиваемого оборудования. Какие-либо изменения и переделки на сцепке недопустимы. Они делают недействительным разрешение на эксплуатацию.

Изоляция или покрытие на днище автомобиля - при наличии - в зоне прилегания сцепки удалить.

Сцепка служит для буксирования прицепа и обслуживания грузовых баков. Запрещено использование для посторонних целей.

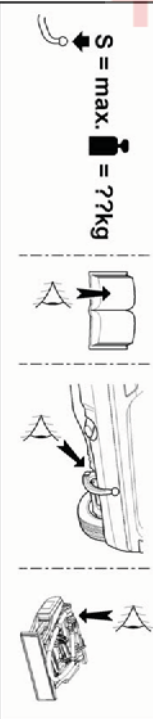
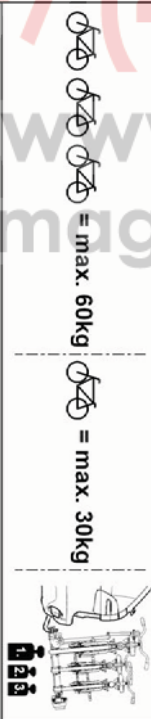
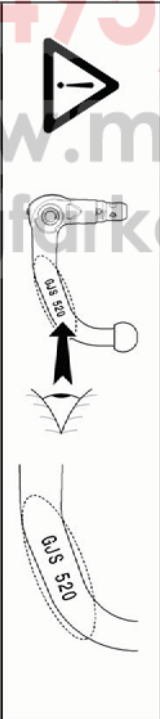
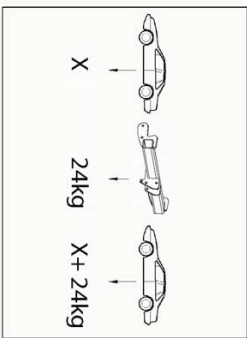
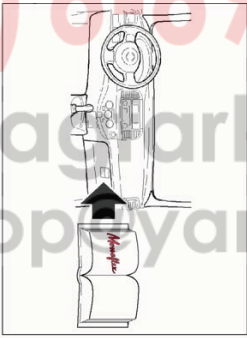
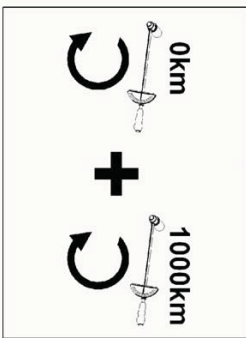
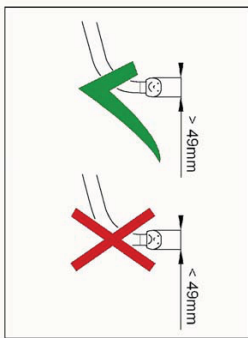
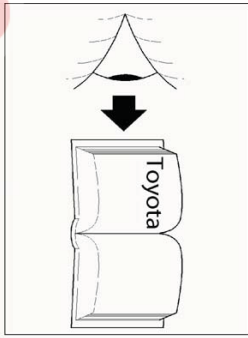
На автомобиль с **вспомогательным устройством парковки** после монтажа сцепного устройства возможно, так как разные узлы (шаровая штанга, соединительный шар) могут оказаться в зоне действия датчиков. В этом случае необходимо проверить зону действия датчиков либо деактивировать вспомогательное устройство для парковки. При использовании сцепки устройство со съёмными/поворотными шаровыми штангами можно не опасаться отъезда устройства парковки, если отвести шаровую штангу из рабочей позиции.

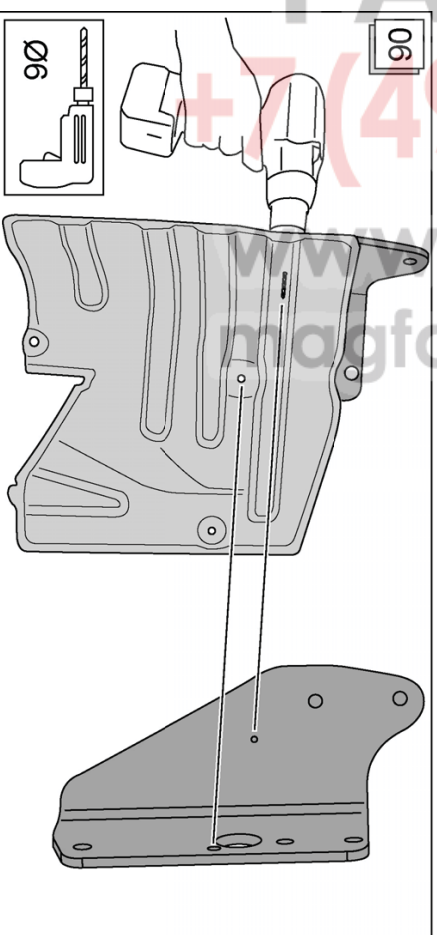
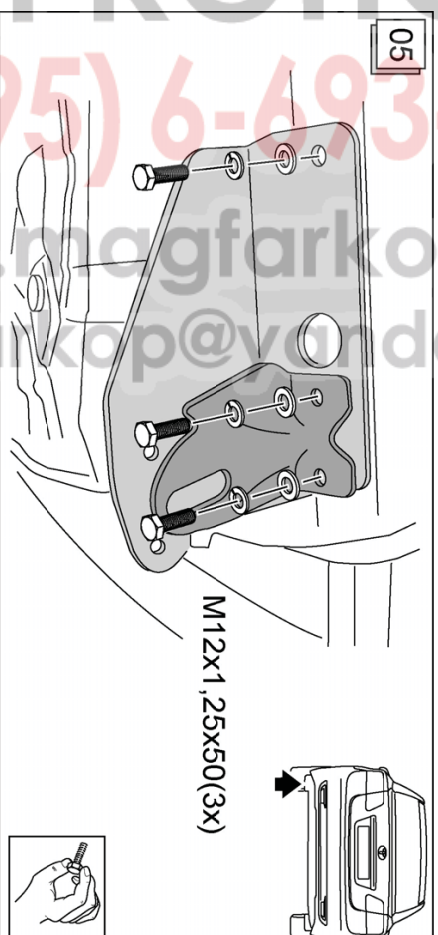
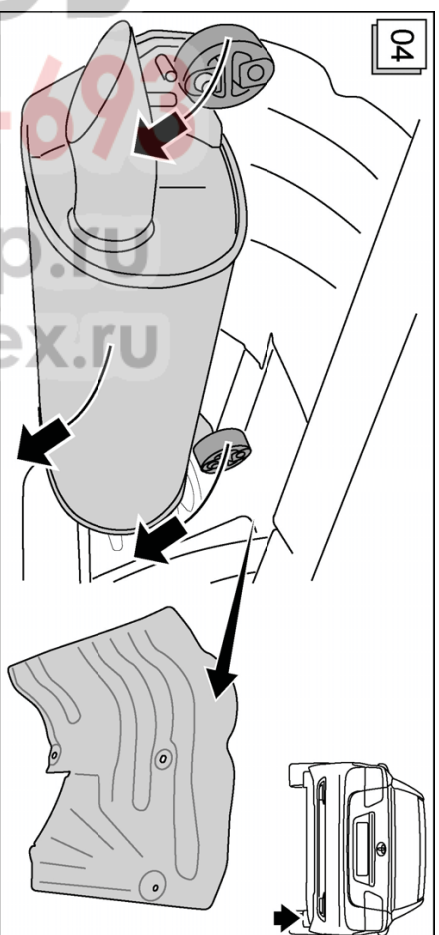
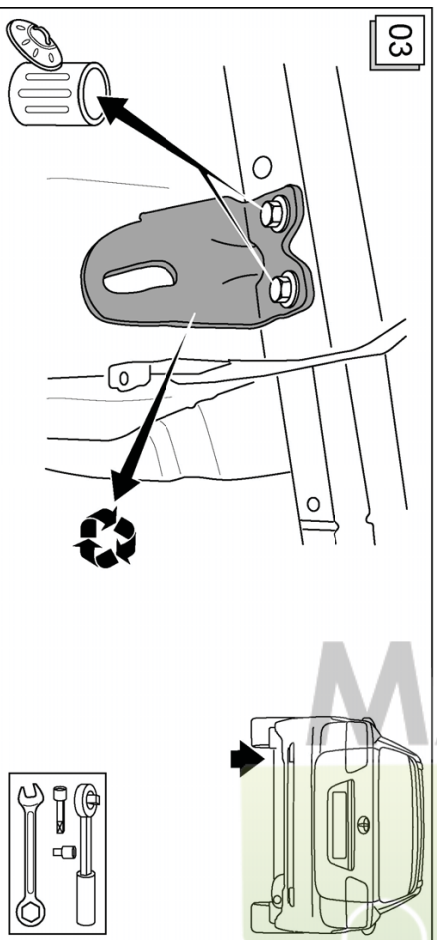
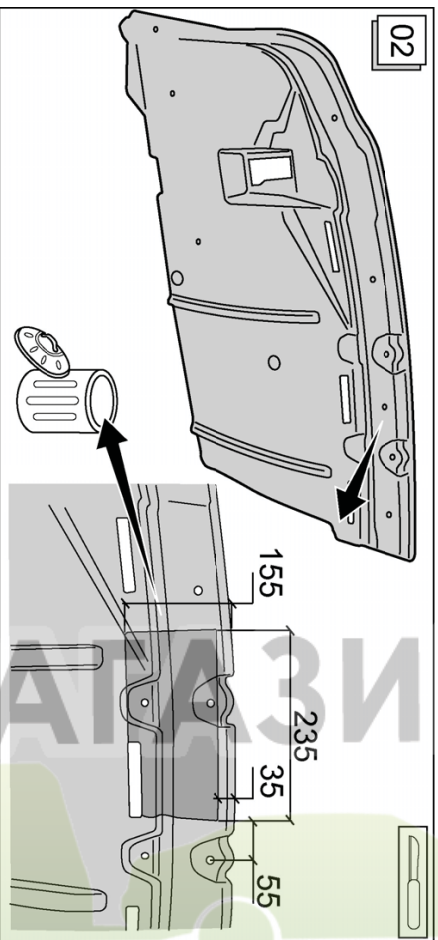
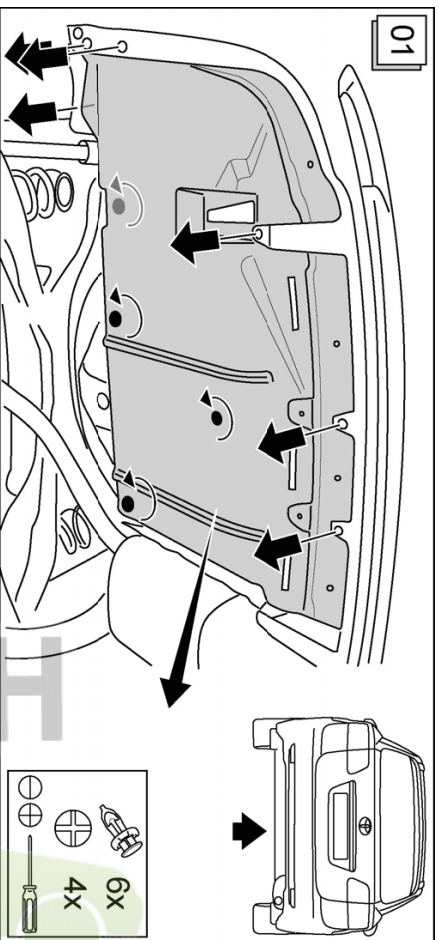
Сцепное устройство - это узел, несущий предохранительные функции, и к его монтажу допускаются только специалисты. При неправильном монтаже грозит опасность тяжелых травм! Обязательным является чтение шведского текста данной инструкции. Право на внесение изменений сохраняется.

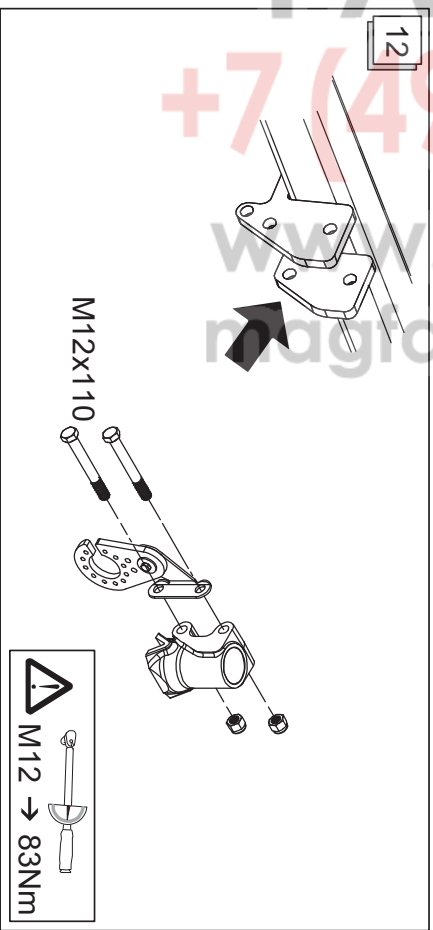
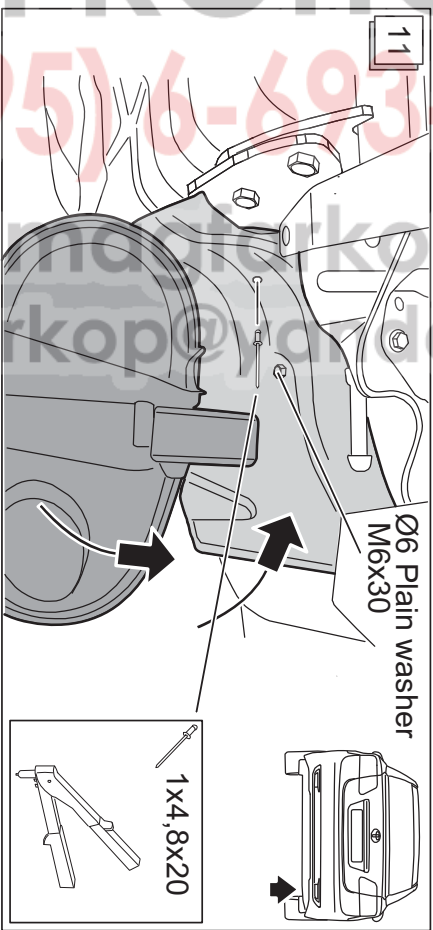
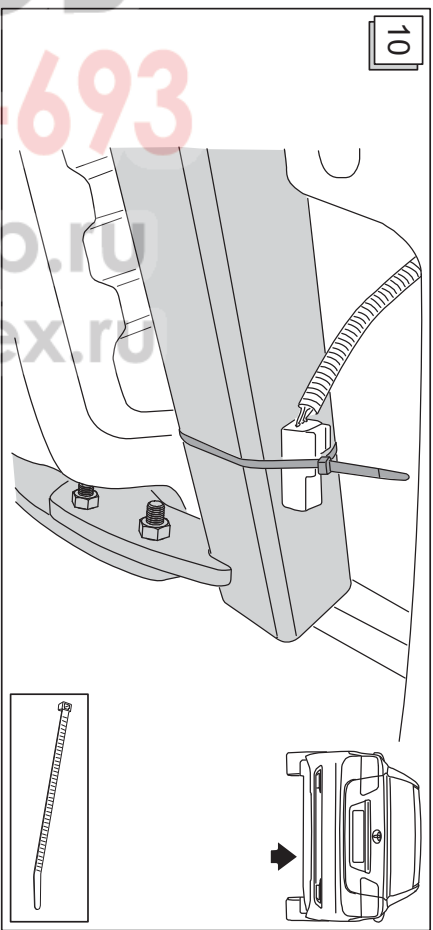
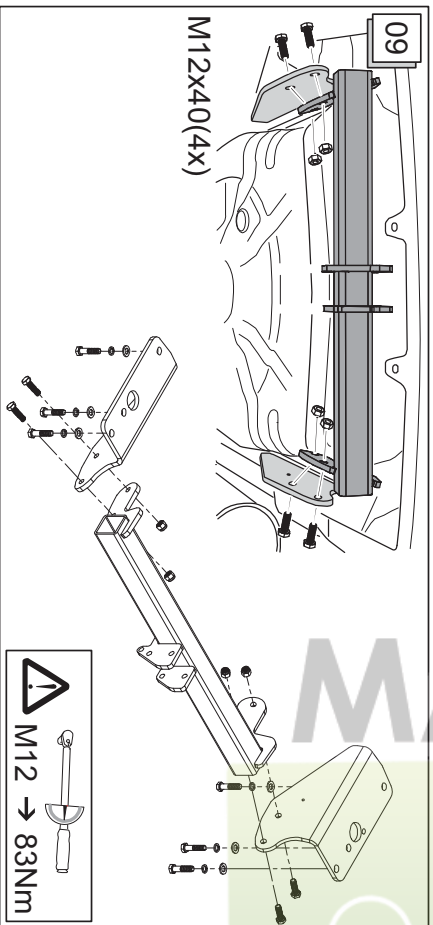
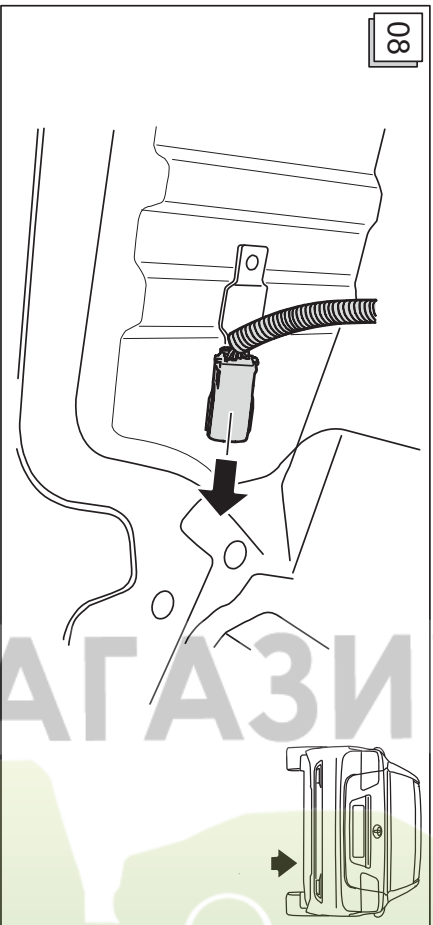
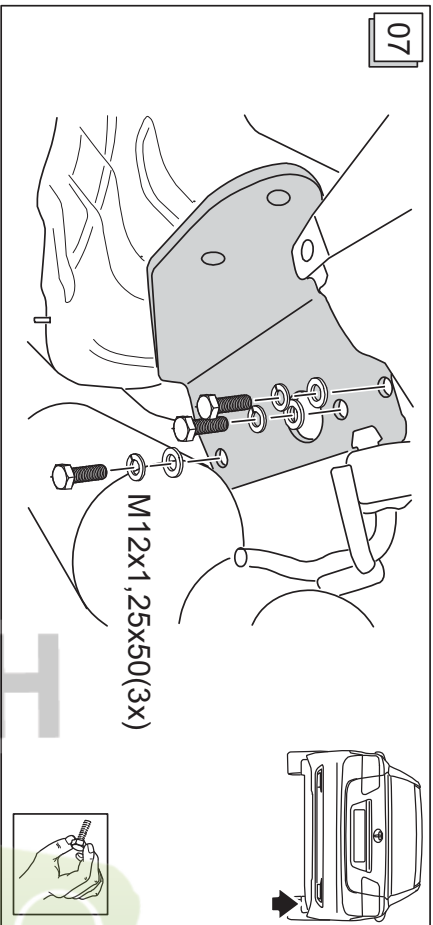


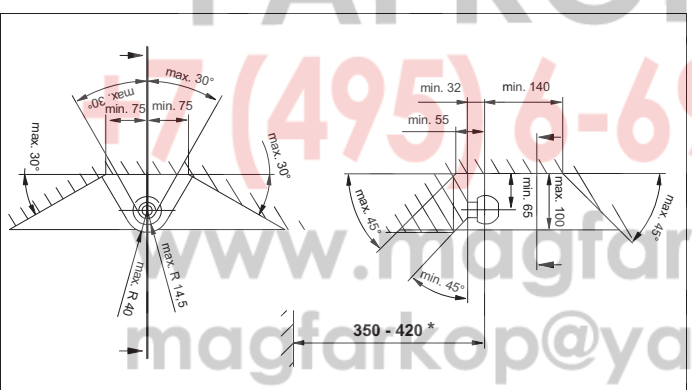
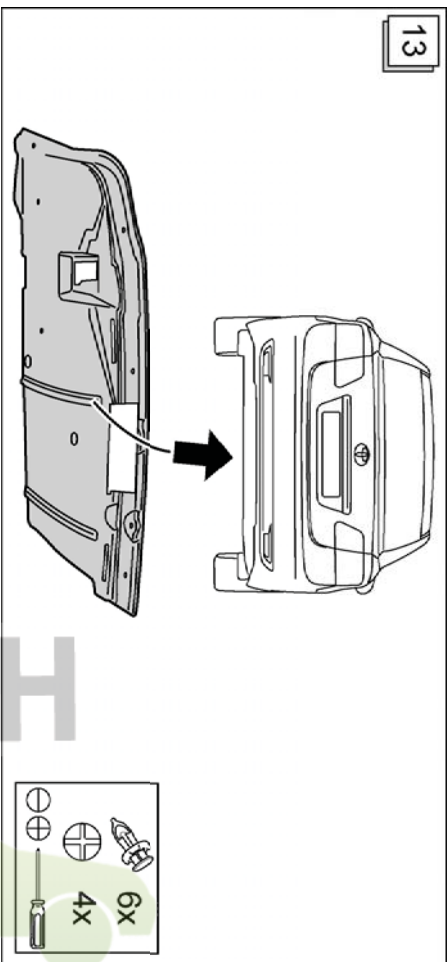
+7 (495) 64693-693

www.magparkop.ru
magparkop@yandex.ru









- S** Fritt uttrykke enligt bilaga VII, bild 30 i direktiv 94/20/EG ska garanteras.
- CZ** Volný prostor ve smyslu Přílohy VII, obr. 30 Směrnice č. 94/20/EG musí být zaručen.
- D** Der Freiraum nach Anhang VII, Abbildung 30 der Richtlinie 94/20/EG ist zu gewährleisten.
- DK** Fritummet skal overholdes iht. bilag VII, fig. 30 i direktiv 94/20/EF.
- E** Debe garantizarse el espacio libre, conforme al anexo VII, imagen 30 de la directiva comunitaria 94/20/CE.
- F** L'espace libre spécifié dans l'annexe VII, illustration 30 de la directive 94/20/CE doit être garanti.
- FIN** Liiteen VII, direktiivin 94/20/EY kuvan 30 mukainen vapaatila on taattava.
- GB** The clearance specified in appendix VII, diagram 30 of guideline 94/20/EC must be guaranteed.
- GR** Πρέπει να εξασφαλιστεί το ελεύθερο χώρο σύμφωνα με το Παράρτημα VII, εικόνα 30 της Οδηγίας 94/20/ΕΚ.
- HU** A 94/20/EG Irányelvék VII. függeléké 30. ábrája szerinti szabad terület garantálni kell.
- I** Deve essere garantito lo spazio libero secondo l'allegato VII, figura 30 della direttiva 94/20/CE.
- N** Fritommet etter tillegg VII, figur 30 i direktiv 94/20/EØF skal overholdes.
- NL** De tussentijdse volgens aanhangsel VII, afbeelding 30 van de richtlijn 94/20/EG moet in acht worden genomen.
- PL** Zagwarantować swobodną przestrzeń zgodnie z załącznikiem VII, rysunek 30 dyrektywy 94/20/CE.
- RUS** Освободить свободное пространство согласно Приложению VII, рис. 30 Директивы 94/20/EG.

- S** * vid fordonets tillåtna totalvikt
- CZ** * při celkové přípustné hmotnosti vozidla
- D** * bei zulässigem Gesamtgewicht des Fahrzeuges
- DK** * ved tilladt totalvægt for køretøjet
- E** * con peso total autorizado del vehículo
- F** * pour poids total en charge autorisé du véhicule
- FIN** * Ajoneuvon suurimalla sallitulla kokonaispainolla
- GB** * at gross vehicle weight rating
- GR** * για το επιτρεπτό μικτό βάρος του οχήματος
- HU** * A jármű megengedett összsúlya esetén
- I** * per il peso complessivo ammesso del veicolo
- N** * ved kjøretøyet tillatte totalvekt
- NL** * bij toegestaan totaal gewicht van het voertuig
- PL** * przy dopuszczalnym ciężarze całkowitym pojazdu
- RUS** * при допустимом общем весе автомобиля

Dispositivo di traino tipo: **16.4783**
 Per autoveicolo: **Toyota Avensis St Car. 2009-**
 Tipo funzionale: **T27**

Classe e tipo di attacco: **A50-X**
 Omologazione: **e4*94/20*3933*00**
 Valore D: **10,28 kN**
 Carico verticale max. S: **80 kg**
 Massa rimorchiabile: vedi carta di circolazione dell'autoveicolo

In base alla Direttiva europea 94/20, la massa massima rimorchiabile del dispositivo di traino è determinata dal valore di prova "D" così definito:

$$D = (T \times C) / (T + C) \times 0,00981 = \dots \text{kN}$$

dove: T = Massa complessiva max. della motrice (in kg) e C = Massa rimorchiabile max. della motrice (in kg)

DICHIARAZIONE DI CORRETTO MONTAGGIO:

la sottoscritta Ditta dichiara che il dispositivo di traino tipo..... è stato installato a regola d'arte, nel rispetto dei punti d'attacco e delle prescrizioni fornite dalla Casa costruttrice

sul veicolo.....

targato

.....

timbro e firma

Si dichiara inoltre di aver informato l'utente del veicolo sull'USO e MANUTENZIONE del dispositivo stesso.

Bruksanvisning för avtagbar dragkula

Observera!

Kontrollera före varje körning att den avtagbara dragkulan har spärrats på avsett vis samt att den uppvisar följande kännetecken:

- Den gröna markeringen på ratten stämmer överens med den gröna markeringen på dragkulan.
- Ratten ligger an mot dragkulan (fingert glapp).
- Låset har låsts och nyckeln har tagits ut. Ratten kan inte dras ut.
- Dragkulan måste sitta fast ordentligt i fästörret. Kontrollera detta genom att skaka den med handen.

Om kontrollen av de fyra punkterna inte ger tillfredsställande resultat, ska monteringen göras om igen. Om punkterna ovan inte uppfylls då heller får du inte använda draganordningen. **Risk för personskador.** Ta då kontakt med tillverkaren.

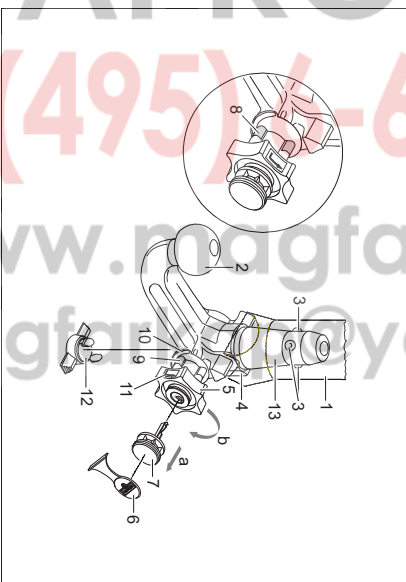
Dragkulan ska kunna demonteras och monteras med normal handkraft.

Använd aldrig hjälpmedel, verktyg osv. eftersom det då finns risk för att mekanismen skadas.

Lås aldrig upp låset när släpvagnen är påkopplad eller lasthällaren är monterad.

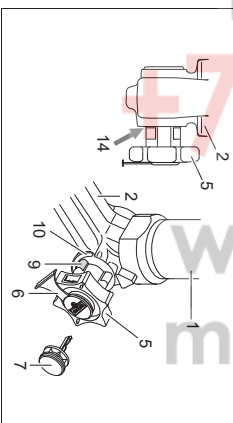
Vid körning utan släpvagn resp. lasthällare måste dragkulan tas av och skyddspluggen alltid sättas in i fästörret. Detta gäller särskilt om fordonets registreringsskylt eller belysning döjs av kulan.

Avtagbar kula

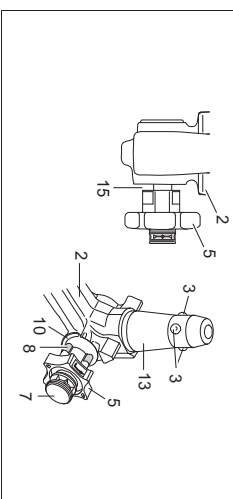


- 1 Fästör
- 2 Dragkula
- 3 Låskulor
- 4 Utlösningsspak
- 5 Låsrätt
- 6 Skyddslock
- 7 Nyckel
- 8 Röd markering (låsrätt)
- 9 Grön markering (låsrätt)
- 10 Grön markering (dragkula)
- 11 Symbol (låsa upp)
- 12 Skyddsplugg
- 13 Insticksbult
- 14 Inget mellanrum mellan 2 och 5
- 15 Mellanrum ca 5 mm

Låst läge, körläge



Upplåst läge, avtagen



Montering av dragkulan:

- 1.) Dra ut skyddspluggen ur fästöret. I normala fall befinner sig dragkulan i upplåst läge när den tas ut ur bagageutrymmet. Detta kan man konstatera genom att ett tydligt mellanrum på ca 5 mm finns mellan ratten och dragkulan (se bild) och den röda markeringen på ratten pekar mot dragkulans gröna markering.

Observera att dragkulan endast kan sättas in i detta tillstånd!

Om dragkulans låsmekanism av någon anledning skulle ha utlösts före monteringen, eller varit utlöst hela tiden, måste mekanismen förspännas. Det spärade laget kännetecknas av att den gröna markeringen på ratten pekar mot dragkulans gröna markering och att ratten ligger emot dragkulan utan mellanrum (se bild). Låsningmekanismen ska förspännas på följande sätt:

- 1.) Sätt in nyckeln och lås upp låset, dra ut ratten i **pilens riktning a** och vrid till stopp i **pilens riktning b** för att förspänna. Utlösningsspåken går då in och efter att ratten har släppts upp ligger låsmekanismen kvar i förspänt läge.
- 2.) När dragkulan ska monteras måste den sättas in underifrån i fästöret och därefter tryckas uppåt. Låsningen genomförs härmed automatiskt.
- 3.) Håll inle handen i närheten av ratten, eftersom den vrider sig när dragkulan låses fast. Lås och dra ut nyckeln. Nyckeln kan inte dras ur vid olåst lås! Tryck fast skyddslocket på låset.

Demontering av dragkulan:

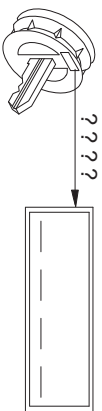
- 1.) Ta bort täcklocket från låset och tryck fast det på nyckelns greppytta.
- 2.) Öppna låset med nyckeln. Håll fast dragkulan, dra ut ratten i **pilens riktning a** och vrid till stopp i **pilens riktning b** för att lossa i utdraget läge. Ta ut dragkulan ur fästöret.
- 3.) Därefter kan ratten släppas, eftersom den snäpper in automatiskt i upplåst läge.
- 4.) Förvara dragkulan på ett smutskyddat ställe i bagageutrymmet.

Obs!

Endast tillverkaren får reparera och ta isär den avtagbara dragkulan. Sätt fast det bifogade märket väl synligt på bilen i närheten av fästöret eller i bagageutrymmet. För att garantera fullgod funktion måste dragkulan och fästör alltid hållas rena. Utför regelbundet underhåll på den mekaniska utrustningen. Låset får endast behandlas med grått. Fetta/olja regelbundet i lager-ställen, glijdyror och kulor med harstfritt fett eller olja. Inoljningen och inollningen fungerar även som ett extra korrosionsskydd. Om fordonet ska tvättas med en ångtrycksvätt måste dragkulan först tas av och skyddspluggen sättas in. Dragkulan får inte utsättas för ångstrålen.

Viktigt!

Två nycklar hör till den avtagbara dragkulan. Skriv upp nyckel-nr.???? för eventuell efterbeställning och spara på en säker plats.



Nåvord k použití odnimatelné tyče s koulí

Upozornění!

Před každou jízdou je třeba **zkontrolovat** řádné **zajištění** odnimatelné tyče s koulí z hlediska následujících zásad:

- **Zelené značení** ručního kolečka souhlasí se zeleným značením na tyči.
- **Ruční kolečko** přiléhá k tyči (těsně).
- **Zámek** uzamčen a klíč vytažen. **Ruční kolečko** nelze vyfáhnout.
- **Tyč musí** pevně držet v **úchytné rourě**. **Vezměte** do ruky a **zařeste**.

Není-li splněna některá ze **4 výše uvedených podmínek**, proveďte montáž znovu.

Pokud zůstanete i potom některá z podmínek nesplněna, nesmí se závěsné zařízení použít. Existuje **nebezpečí nehody**. Kontaktujte výrobce.

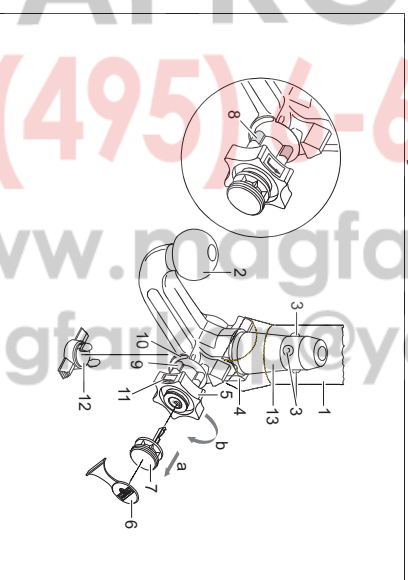
Při **montáži** a **demontáži** tyče s koulí vystačíte bez problémů s běžnou silou ruky.

Nikdy nepoužívejte pomůcky, nástroje atd., protože by tím mohlo dojít k poškození mechanismu.

Nikdy neodjišťujte při zapojeném přívěsu resp. namontovaném nosiči břemen!

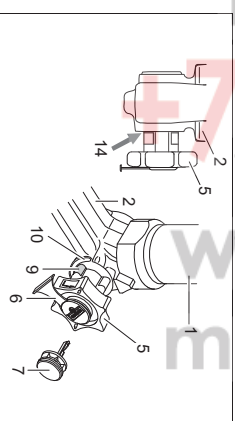
Při jízdě bez přívěsu nebo nosiče břemen je nutno závěsnou tyč odmontovat a do úchytné roury nasadit **vždy** zášlepku. To platí zejména tehdy, je-li SPZ nebo osvětlení koulí zakryto.

Odnímatelná tyč s koulí

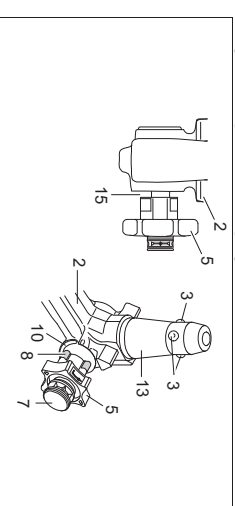


- 1 Úchytná roura
- 2 Tyč s koulí
- 3 Zajišťovací kulička
- 4 Zajišťovací páčka
- 5 Ruční kolečko
- 6 Krytka
- 7 Klíč
- 8 Červená značka (ruční kolečko)
- 9 Zelená značka (ruční kolečko)
- 10 Zelená značka (tyč)
- 11 Symbol (potvrzení odjištění)
- 12 Zášlepka
- 13 Čep
- 14 Bez mezery mezi 2 a 5
- 15 Spára cca 5 mm

Zablokovaná poloha, provoz



Odjištěná poloha, odpojeno



Montáž tyče s koulí:

- 1.) Z úchytné roury vyjměte zášlepek. Po vyjmutí tyče ze zavazadlového prostoru je tyč normálně v odjištěném stavu. Pozná se to podle toho, že je mezi ručním kolečkem a tyčí mezera cca 5 mm (viz obrázek) a červené značení na kolečku ukazuje na zelenou značku na tyči.
Mějte na paměti, že vložení tyče s koulí je možné jen, je-li takto připravena! Pokud by se stalo, že je zajišťovací mechanismus tyče před montáží at již z jakéhokoli důvodu ve stavu zajištěno, musí se předepnout. Stav zajištěno se pozná podle toho, že zelená značka kolečka souhlasí se zelenou značkou tyče a kolečko doléhá k tyči bez viditelné mezery (viz obrázek). Zajišťovací mechanismus se předepíná takto:
- 2.) Montáž tyče s koulí je třeba tyč zasunout zespodu s čepem do úchytné roury a zatlačit nahoru. Zajištění se tím provede automaticky. Ruce nemějte v oblasti ručního kolečka, protože se při zajištění oláči.
- 3.) Zámek zamknout a klíč vždy vyřáhnout. Při odemknutém zámku neče klíč vyjmout! Zámek zakryjte ochrannou čepičkou.

Demontáž tyče s koulí:

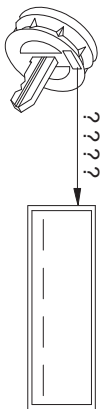
- 1.) Sejměte krytku zámku a přitiskněte ji k rukojeti klíče. Klíčem zámek odemknete.
- 2.) Tyč **přidrže**, kolečko vyřáhněte ve **směru šípky a** uvolněte otočením ve vyřazené poloze až na doraz ve **směru šípky b**. Tyč vyjměte z úchytné roury, kolečko pak můžete pustit, zajistí se samočinně v odjištěné poloze.
- 3.) Tyč do zavazadlového prostoru ukládejte tak, aby byla bezpečně zajištěna a ochráněna před znečištěním.
- 4.) Na úchytnou rouru nasadte zášlepek!

Poznámky!

Opravy a rozebírání odimatelné tyče s koulí smí zásadně provádět jen výrobce. Přiloženou nálepku upevněte na vozidle v blízkosti úchytné roury nebo na vnitřní straně zavazadlového prostoru na dobře viditelném místě. Pro zajištění správné funkce musí být tyč i úchytná roura stále čisté. Provádějte pravidelnou údržbu mechanismy. Zámek ošetrte pouze grafitem. Pravidelně mazte místa uložení, kluzné plochy a koule tukem resp. olejem bez obsahu pryskyřic. Mazání slouží současně také jako dodatečná ochrana proti korozi. Při mytí vozu parou musí být tyč demontována a otvor zakryt zášlepkou. Tyč s koulí se nesmí ošetrávat parou.

Důležité!

K závěsné tyči s koulí patří 2 klíče. Poznamenejte si čísla klíčů ???? pro případ dodatečného objednání a uschovávejte si je.



Bedienungsanleitung für abnehmbare Kugelstange

Achtung!

Vor jeder Fahrt muss die ordnungsgemäße Verriegelung der abnehmbaren Kugelstange auf folgende Merkmale kontrolliert werden:

- Grüne Markierung des Handrades stimmt mit grüner Markierung an der Kugelstange überein.
- Handrad liegt an Kugelstange an (kein Spalt).
- Schloss verschlossen und Schlüssel abgezogen. Handrad lässt sich nicht herausziehen.
- Kugelstange muss völlig fest im Aufnahmerohr sitzen. Durch Rütteln von Hand prüfen.

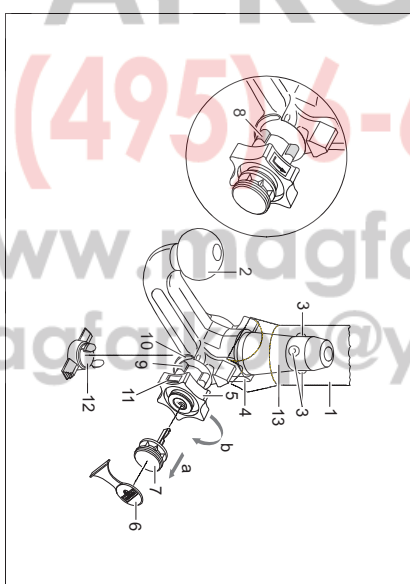
Falls die Prüfung aller 4 Merkmale nicht zufriedenstellend ausfällt, ist die Montage zu wiederholen. Sofern auch dann nur eines der Merkmale nicht erfüllt wird, darf die Anhängervorrichtung nicht benutzt werden, es besteht **Unfallgefahr**. Setzen Sie sich mit dem Hersteller in Verbindung.

Die **Montage** und **Demontage** der Kugelstange ist mit normaler **Handkraft** problemlos auszuführen. Niemals Hilfsmittel, Werkzeuge usw. verwenden, da hierdurch der Mechanismus beschädigt werden kann.

Nie bei angekuppeltem Anhänger bzw. montiertem Lastträger entriegeln!

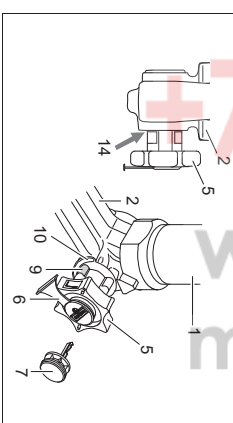
Bei Fahrt ohne Anhänger bzw. Lastträger muss die Kugelstange abgenommen und **immer** der **Verschlussstopfen** in das Aufnahmerohr **eingesetzt** werden. Dies gilt besonders, wenn durch die Kugel die Sichtbarkeit des amtlichen Kennzeichens bzw. der Beleuchtungseinrichtung eingeschränkt wird.

Abnehmbare Kugelstange

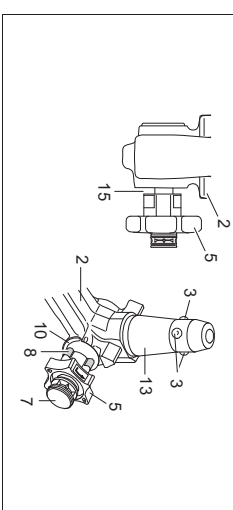


- 1 Aufnahmerohr
- 2 Kugelstange
- 3 Verriegelungskugeln
- 4 Auslösehebel
- 5 Handrad
- 6 Abdeckkappe
- 7 Schlüssel
- 8 rote Markierung (Handrad)
- 9 grüne Markierung (Handrad)
- 10 grüne Markierung (Kugelstange)
- 11 Symbol (Betätigung entriegeln)
- 12 Verschlussstopfen
- 13 Einsteckboizen
- 14 kein Spalt zwischen 2 und 5
- 15 Spalt von ca. 5 mm

Verriegelte Stellung, Fahrbetrieb



Entriegelte Stellung, abgenommen



Montage der Kugelstange:

- 1.) Verschlussstopfen aus dem Aufnahmehrohr herausziehen.
Im Normalfall befindet sich die Kugelstange, wenn sie aus dem Kofferraum entnommen wird, in der entriegelten Stellung. Dies ist daran erkennbar, dass das Handrad mit einem deutlich sichtbaren Spalt von der Kugelstange ca. 5 mm absteht (siehe Skizze) und die rote Markierung am Handrad zur grünen Markierung an der Kugelstange zeigt.
Berücksichtigen Sie, dass die Kugelstange nur in diesem Zustand eingesetzt werden kann!
Sollte der Verriegelungsmechanismus der Kugelstange vor Montage, wodurch auch immer, ausgelöst worden sein und sich in der verriegelten Stellung befinden, muss der Mechanismus vorgespannt werden. Die verriegelte Stellung wird daran erkannt, dass die grüne Markierung des Handrades mit der grünen Markierung der Kugelstange übereinstimmt und das Handrad ohne Spalt (s. Skizze) an der Kugelstange anliegt. Der Verriegelungsmechanismus wird wie folgt vorgespannt:
Bei eingestecktem Schlüssel und geöffnetem Schloss das Handrad in **Peilrichtung a** herausziehen und zum Vorspannen in **Peilrichtung b** bis zum Anschlag drehen. Der Auslösehebel raselt sodann ein und nach Loslassen des Handrades verbleibt der Verriegelungsmechanismus in der vorgespannten Stellung.
- 2.) Zur Montage der Kugelstange muss diese von unten mit dem Einstechbolzen in das Aufnahmehrohr eingesetzt und hochgedrückt werden.
Der Verriegelungsvorgang wird hierdurch **automatisch** durchgeführt.
Hand nicht im Bereich des Handrades halten, da sich dieses beim Verriegeln dreht.
- 3.) Schloss schließen und Schlüssel immer abziehen. Schlüssel lässt sich bei geöffnetem Schloss nicht abziehen! Abdeckkappe auf das Schloss drücken.

Demontage der Kugelstange:

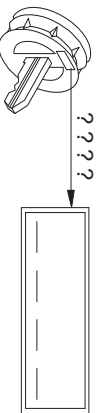
- 1.) Abdeckkappe vom Schloss abziehen und Abdeckkappe auf den Griff des Schlüssels drücken.
Schloss mit Schlüssel öffnen.
- 2.) Kugelstange **festhalten**, Handrad in **Peilrichtung a** herausziehen und zum Lösen in gezogener Position bis zum Anschlag in **Peilrichtung b** drehen.
Kugelstange aus dem Aufnahmehrohr herausnehmen.
Das Handrad kann dann losgelassen werden, es arbeitet selbsttätig in der entriegelten Stellung.
- 3.) Kugelstange im Kofferraum sicher und gegen Verschmutzen geschützt verstauen.
- 4.) Verschlussstopfen in das Aufnahmehrohr einsetzen!

Hinweise!

Reparaturen und Zerlegungen der abnehmbaren Kugelstange dürfen grundsätzlich nur vom Hersteller durchgeführt werden.
Beiliegendes Hinweisschild am Kfz. in der Nähe des Aufnahmehrores oder an der Innenseite des Kofferraumes an gut sichtbarer Stelle anbringen.
Um eine ordnungsgemäße Funktion zu gewährleisten, muss die Kugelstange und das Aufnahmehrohr stets sauber sein.
Auf regelmäßige Pflege der Mechanik ist zu achten. Schloss nur mit Graphit behandeln.
Lagerstellen, Gleitflächen und Kugeln mit harzfreiem Fett bzw. Öl regelmäßig fetten bzw. ölen. Das Fetten und Ölen dient auch als zusätzlicher Korrosionsschutz.
Bei Reinigung des Fahrzeuges mit einem Dampfstrahler muss die Kugelstange abgenommen und der Verschlussstopfen eingesetzt werden. Die Kugelstange darf nicht dampfgestrahlt werden.

Wichtig!

Zur abnehmbaren Kugelstange gehören 2 Schlüssel. Schlüssel-Nr. ???? für eventuelle Nachbestellungen notieren und aufbewahren.

**Bedienungsvejledning til aftagelig kuglestang****Bemærk!**

Før hver kørsel skal det kontrolleres, at den aftagelige kuglestang er låst forsvarligt, så nedensående opfyldes:

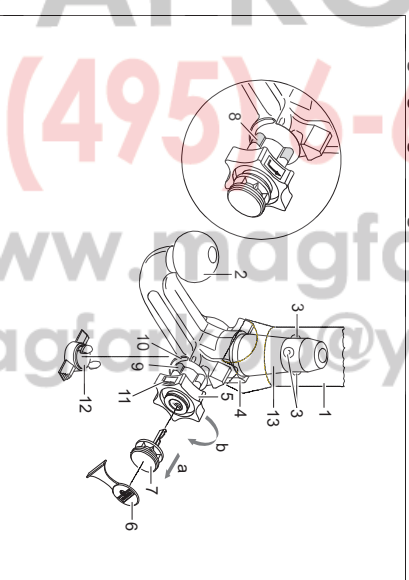
- Den grønne markering på håndhjulet stemmer overens med den grønne markering på kuglestangen.
- Håndhjulet ligger op til kuglestangen (ingen spalte).
- Låsen er aflåst og nøglen er trukket ud. Håndhjulet kan ikke trækkes ud.
- Kuglestangen skal sidde helt fast i monteringsrøret. Kontroller det ved at rykke i den med hånden.

I tilfælde af at kontrollen af alle fire punkter **ikke er tilfredsstillende**, skal man gentage monteringen. Hvis derefter også blot et af punkterne ikke er opfyldt, må man ikke anvende anbrængeranordningen. Der er fare for **ulykker**. Kontakt fabrikanten.

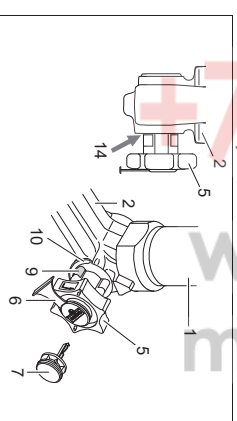
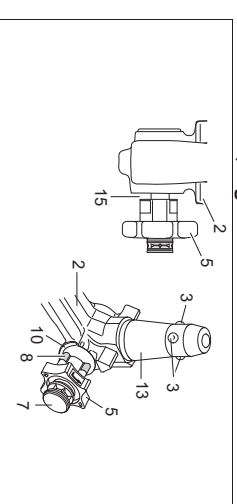
Montagen og afmonteringen af kuglestangen kan uden problemer gennemføres **manuelt**. Brug aldrig hjælpeværktøjer, værktøjer osv., da man ellers kan komme til at beskadige mekanismen.

Læs aldrig op, når der er tilkoblet en anbrænger eller monteret en lastbærer!

Ved kørsel uden anbrænger eller lastbærer skal kuglestangen tages af og **lukkeproppen skal altid sættes ind** i monteringsrøret. Dette gælder især, hvis kuglen spærres for udsynet til køretøjets nummerplade eller lygter.

Aftagelig kuglestang

- 1 Monteringsrør
- 2 Kuglestang
- 3 Låsekugler
- 4 Udløserhåndtag
- 5 Håndhjulet
- 6 Dækkappe
- 7 Nøgle
- 8 Markering rød (håndhjulet)
- 9 Markering grøn (håndhjulet)
- 10 Markering grøn (kuglestang)
- 11 Symbol (oplåsning af aktivering)
- 12 Lukkeprop
- 13 Indskudsbolt
- 14 Ingen spalte mellem 2 og 5
- 15 Spalte på ca. 5 mm

Låst tilstand, kørselsdrift**Åben tilstand, taget af**

Montering af kuglestangen:

- 1.) Lukkeproppen tages ud af monteringsrøret. Sædvanligvis er kuglestangen åben, når den tages ud af bagagerummet. Dette ses ved at håndhjullet rager ud fra kuglestangen med en spalte på ca. 5 mm der tydeligt kan ses (se skitsen). Desuden sidder den røde markering på håndhjullet ud for den grønne markering på kuglestangen.
Vær opmærksom på, at kuglestangen UDELUKKENDE kan placeres i lukket tilstand!
Hvis kuglestangens låsemekanisme på en eller anden måde er blevet udløst før montagen, så kuglestangen er låst, skal mekanismen spændes. Den låste tilstand kan ses ved at den grønne markering på håndhjullet stemmer overens med den grønne markering på kuglestangen og at håndhjullet ligger op til kuglestangen uden spalte mellem dem (se skitsen). Låsemekanismen spændes på følgende måde:
- 2.) Med nøglen sat i og åben lås trækkes håndhjullet ud i **pilens retning a** og drejes derefter i **pilens retning b** indtil anslaget for at spænde låsemekanismen. Udløserhåndtaget falder derefter i hak, og når man ikke længere holder håndtaget, forbliver låsemekanismen i den forspændte stilling.
- 3.) Kuglestangen monteres ved at stikke indskudsbolten nedefra ind i monteringsrøret og trykke stangen op. **Låseprocessen** bliver således **automatisk** gennemført.
Hånden må ikke holdes i området omkring håndhjullet, da det drejer sig, når kuglestangen låses.
- 4.) Lås låsen og tag altid nøglen ud. Nøglen kan ikke trækkes ud, når låsen er åben! Dækkappen trykkes på låsen.

Afmontering af kuglestangen:

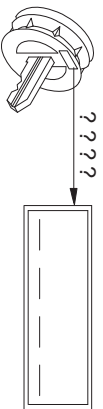
- 1.) Dækkappen trækkes af låsen og dækkappen trykkes fast på nøglen greb.
Lås op med nøglen.
- 2.) Hold **godt fast** i kuglestangen, træk håndhjullet i **pilens retning a** og drej det i udtrykket stilling i **pilens retning b** indtil anslaget for at løse kuglestangen.
Tag kuglestangen ud af monteringsrøret.
- 3.) Nu kan håndhjullet slippes, det bliver af sig selv stående i åben stilling.
- 4.) Læg kuglestangen sikkert i bagagerummet og beskyt den mod snavs.

Bemærk!

Den aftagelige kuglestang må kun repareres og skilles ad af fabrikanten.
Det vedligeholdte henvissningsskilt skal placeres på køretøjet i nærheden af monteringsrøret eller indvendigt i bagagerummet og skal være synligt.
For at garantere en ordentlig funktion skal kuglestangen og monteringsrøret være rene.
Man skal være opmærksom på, at man regelmæssigt plejer anordningen. Låsen må udelukkende behandles med grafit.
Løsesteder, glideflader samt kugler skal regelmæssigt smøres ind med harpiksfrø smørelse eller olie. Smøring med fedtstof og olier udgør også en ekstra korrosionsbeskyttelse.
Ved rengøring af køretøjet med en dampstråler skal kuglestangen tages af og lukkeproppen skal sættes i. Kuglestangen må ikke bestråles med damp.

Vigtigt!

Der hører 2 nøgler til den aftagelige kuglestang. Skriv nøglenr. ???? op for evt. senere efterbestillinger og gem det.

**Instrucciones para el manejo de la barra de rótula desmontable****¡Atención!**

Antes de emprender viaje, es obligatorio verificar los siguientes puntos para asegurarse de que la barra de rótula desmontable está enclavada correctamente:

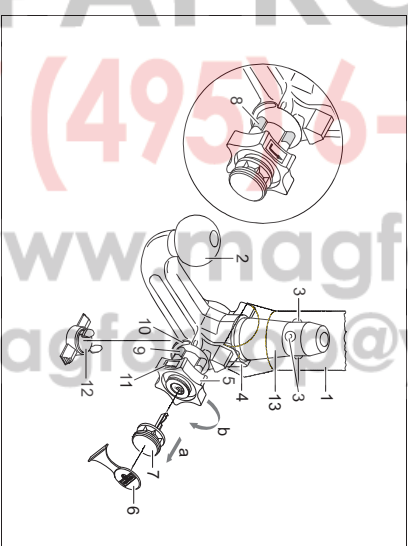
- La marca verde de la ruedecilla coincide con la marca verde de la barra de rótula.
- La ruedecilla está aplicada a dicha barra (no hay ranura entre ellas).
- La cerradura está cerrada y la llave retirada. No se puede extraer la ruedecilla.
- La barra de rótula está completamente fija en el tubo de alojamiento. Verifique sacudiéndola con la mano.

Si la comprobación de estos cuatro puntos no resulta satisfactoria, habrá que repetir el montaje. Si no se cumple alguno de estos puntos, no se admite utilizar el enganche. Corre peligro de accidente. Póngase en contacto con el fabricante.

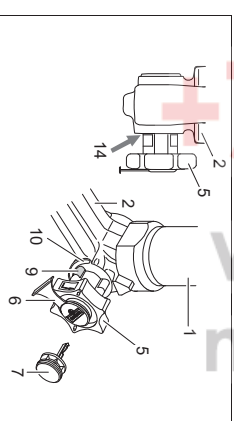
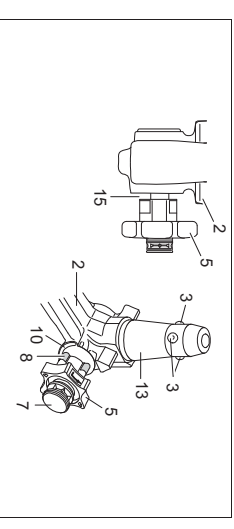
El montaje y desmontaje de la barra se puede efectuar sin problema con la simple fuerza de las manos. No use nunca medios auxiliares, herramientas, etc., pues podrían dañar el mecanismo.

No desbloquee cuando el enganche o dispositivo portador de carga esté montado.

Si se viaja sin enganche o dispositivo portador de carga se tiene que desmontar la barra de rótula y **colocar siempre el tapón** en el tubo de alojamiento. Esto se aplica sobre todo si se limita la visibilidad de la matrícula del vehículo o se disminuye el alcance de la instalación de iluminación.

Barra de rótula desmontable

- 1 Tubo de alojamiento
- 2 Barra de rótula
- 3 Bolas de enclavamiento
- 4 Palanca de desenclavamiento
- 5 Ruedecilla
- 6 Cubierta
- 7 Llave
- 8 Marca roja (ruedecilla)
- 9 Marca verde (ruedecilla)
- 10 Marca verde (barra de rótula)
- 11 Símbolo (desenclavar el accionamiento)
- 12 Tapón
- 13 Perno empujable
- 14 Ninguna ranura entre 2 y 5
- 15 Ranura de aprox. 5 mm

Posición enclavada, lista para circular**Posición desenclavada, desmontada**

Montar la barra de rótula:

1.) Extraiga del tubo el tapón. Normalmente, la barra de rótula se encuentra en la posición desenclavada cuando ésta se saca del matorero. Esto se reconoce en que la ruedecilla tiene una clara ranura de aprox. 5 mm (véase el dibujo) con respecto a la barra de rótula, y la marca roja de la ruedecilla indica hacia la marca verde de la barra de rótula.

¡Tenga en cuenta que la barra de rótula únicamente se puede montar en estado pretensado!

Si por algún motivo el mecanismo de enclavamiento de la barra de rótula se suelta antes de realizar el montaje y se encuentra en la posición enclavada, entonces hay que pretensar el mecanismo. La posición enclavada se reconoce en que la marca verde de la ruedecilla coincide con la marca verde de la barra de rótula y la ruedecilla no tiene ranura alguna (v. el dibujo) con respecto a la barra de rótula. El mecanismo de enclavamiento se pretensa como sigue:

Con la llave puesta y la cerradura abierta, saque la ruedecilla en dirección de la flecha a. Y para pretensar gire hasta el tope en dirección de la flecha b. Entonces se encastrará la palanca de desenganche y, tras soltar la ruedecilla, el mecanismo de enclavamiento quedará en posición de pretensado.

- 2.) Para montar la barra de rótula, hay que encajar ésta desde abajo, y presionarla hacia arriba, con el perno empujable en el tubo de alojamiento.
- De esta manera se efectúa automáticamente la operación de enclavamiento. Evite que las manos estén en el sector de la ruedecilla, pues ésta gira al bloquearla.
- 3.) Cierre la llave y retire siempre ésta de la cerradura. ¡No se puede retirar la llave al estar abierta la cerradura! Oprima la cubierta en la cerradura.

Desmontar la barra de rótula:

- 1.) Retire la cubierta de la cerradura y oprima aquélla sobre el asidero de la llave. Abra la cerradura con la llave.
- 2.) Sujete la barra de rótula, saque la ruedecilla en dirección de la flecha a, y para soltar gire hasta el tope en dirección de la flecha b, estando en posición sacada.
- Saque del tubo de alojamiento la barra.
- 3.) Ahora puede soltar la ruedecilla, y la misma se engatilla automáticamente en la posición desenclavada.
- 4.) Guarde la barra en el matorero, de modo que esté asegurada y protegida contra la suciedad.
- 4.) ¡inserte el tapón en el tubo de alojamiento!

¡Indicaciones!

Las reparaciones y el desarme de la barra de rótula desmontable deben ser realizadas únicamente por el fabricante. Coloque el rótulo de advertencia adjuntado en el vehículo, en un punto visible, al lado del tubo de alojamiento o en el lado interior del matorero.

Para garantizar un funcionamiento correcto la barra de rótula y el tubo de alojamiento deben estar siempre limpios.

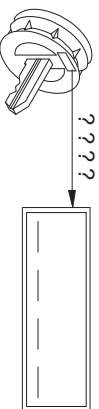
Efectúese un cuidado regular de la parte mecánica del dispositivo. Trate la cerradura únicamente con grafito.

Lubrique regularmente con grasa o aceite sin resina los puntos de alojamiento, las superficies de deslizamiento y las bolas. Con la lubricación, protege también las piezas contra la corrosión.

Al limpiar el vehículo con chorro de vapor deberá retirarse la barra de rótula y colocarse el tapón. No debe someterse al chorro de vapor la barra de rótula desmontable.

¡Importante!

La barra de rótula desmontable lleva 2 llaves. Apunte el número de la llave ????. Y guárdelo por si fuera necesario encargarla de nuevo.

**Notice d'utilisation de la rotule démontable****Attention !**

Avant toute utilisation de l'attelage, contrôler que la rotule amovible a été verrouillée correctement en vérifiant les points suivants :

- Repère vert de la molette coïncide avec le repère vert de la rotule.
- La molette est contre la rotule (pas d'espace).
- La serrure est fermée et la clé retirée. On ne peut plus tirer sur la molette.
- La rotule ne doit absolument plus bouger dans son fourreau. Vérifier en secouant avec la main.

Recommencer le montage si la vérification de ces 4 points ne donne pas satisfaction.

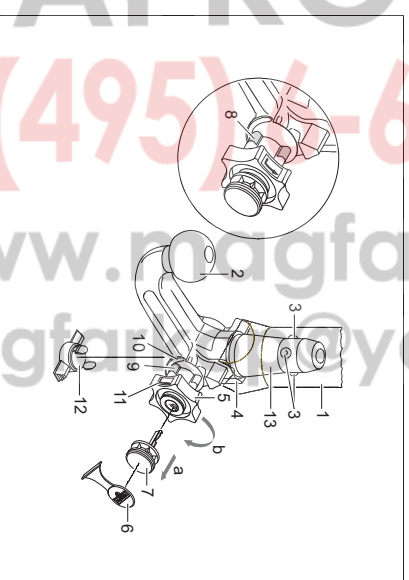
Le dispositif d'attelage ne doit pas être utilisé même si seulement un seul des quatre points n'est pas comme il convient. Sinon, risque d'accident. Contactez alors le fabricant.

La rotule peut être montée et démontée manuellement sans le moindre problème.

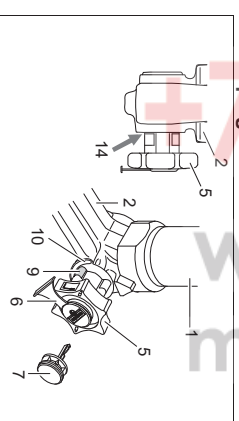
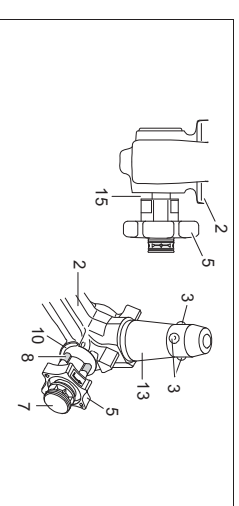
Ne jamais utiliser de quelconques instruments, outils, etc., pouvant endommager le mécanisme.

Ne jamais procéder au déverrouillage lorsque l'attelage est accouplé ou lorsque le porte-charge est monté !

Lors de trajets effectués sans attelage ou porte-charge, déposer la rotule et toujours insérer l'obturateur dans le fourreau. Cette mesure s'applique tout particulièrement dans le cas où la boule risquerait d'entrer la bonne visibilité de la plaque minéralogique ou du dispositif d'éclairage.

Rotule amovible

- 1 Fourreau
- 2 Rotule
- 3 Billes de verrouillage
- 4 Levier déclencheur
- 5 Molette
- 6 Capuchon
- 7 Clé
- 8 Repère rouge (volant)
- 9 Repère vert (volant)
- 10 Repère vert (rotule)
- 11 Symbole (déverrouiller commande)
- 12 Obturateur
- 13 Axe à billes
- 14 Aucun espace entre 2 et 5
- 15 Espace d'env. 5 mm

Position verrouillée, condition de remorquage**Position déverrouillée, accouplement non monté**

Montage de la rotule :

1.) Retirer l'obturateur du fourreau.

En règle générale, la rotule se trouve en position déverrouillée lorsque celle-ci est sortie du coffre. On peut le vérifier en visualisant l'espace d'environ 5 mm séparant la molette de la rotule (voir croquis), et au fait que le repère rouge tracé sur la molette se situe dans la zone du repère vert tracé sur la rotule.

Celle-ci ne doit être mise en place qu'à condition qu'elle soit précontrainte comme décrit ci-dessus !

Si, pour une raison quelconque, le mécanisme de verrouillage de la rotule s'est déclenché avant montage et qu'il se trouve en position verrouillée, armer alors celui-ci. En cas de position verrouillée du mécanisme, le repère vert de la molette coïncide avec le repère vert de la rotule et la molette porte directement (V. croquis) sur la rotule. Pour armer le mécanisme de verrouillage, procédez comme suit : La clé étant enfoncée et la serrure étant ouverte, tirer la molette vers l'extérieur, dans le **sens de la flèche a** et, pour armer, tourner celle-ci jusqu'en butée dans le **sens de la flèche b**. Le levier de déclenchement se bloque, et le mécanisme de verrouillage reste armé après le relâchement de la molette.

2.) Pour monter la rotule, introduire l'axe à billes de celle-ci dans le fourreau et pousser ensuite vers le haut. **Le verrouillage s'effectue alors automatiquement.**

Ne pas laisser la main à proximité de la molette, car celle-ci tourne lors du verrouillage.

3.) Fermer la serrure et toujours retirer la clé. La clé ne peut pas être retirée lorsque la serrure est ouverte ! Enfoncer le capuchon sur la serrure.

Démontage de la rotule :

1.) Enlever le capuchon de la serrure et l'enfoncer sur la tête de la clé.

Ouvrir la serrure à l'aide de la clé.

2.) **Tenir fermement** la rotule, tirer la molette dans le **sens de la flèche a** et la tourner, en position sortie, jusqu'en butée dans le **sens de la flèche b**.

Sortir la rotule du fourreau.

3.) Relâcher ensuite la molette, celle-ci se bloque automatiquement en position déverrouillée.

Ranger soigneusement la rotule dans le coffre et à l'abri des salissures.

4.) Mettre l'obturateur dans le fourreau!

Remarques !

Seul le constructeur est autorisé à effectuer des réparations et à désassembler la rotule amovible.

Apposer à proximité du fourreau ou à l'intérieur du coffre, dans un endroit bien visible, la étiquette jointe.

Un fonctionnement correct n'est possible que si la rotule et le fourreau restent propres.

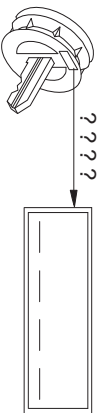
Toujours bien entretenir le mécanisme. Ne mettre que du graphite sur la serrure.

Mettre régulièrement de la graisse sans résine ou de l'huile sur les paliers, les surfaces de glissement et les billes. Le graissage et le huilage assurent également une protection anticorrosion supplémentaire.

Déposer la rotule et insérer l'obturateur avant de nettoyer le véhicule avec un jet à haute pression. De l'eau à haute pression ne doit pas arriver sur la rotule.

Important !

2 clés sont jointes à la rotule amovible. Notez et conservez le n° de clé ??? pour d'éventuelles commandes ultérieures.

**Irrotettavan vetopään käyttöohje****Huomio!**

Irrotettavan kuulatankon asiantunnukainen lukitus on tarkastettava seuraavat tunnusmerkit huomioiden otaen:

- Lukkopyörän vihreä merkintä täsmää kuulatankon vihreän merkin kanssa.
- Lukkopyörä on kiinni vetopäässä (ei tyhjää tilaa).
- Lukko on lukittu ja avain vedetty pois. Lukkopyörää ei voida vetää ulos.
- Vetopää on lujasti kiinni asennuspukissa. Varmistuu ravistamalla käsin.

Jos näitä 4 selkeää tarkastettaessa ilmenee puutteita, on asennus suoritettava uudelleen.

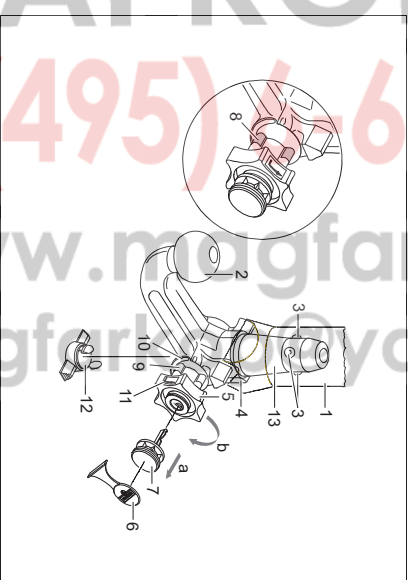
Niin kauan kuin yhdessäkin kohdassa on puutetta, ei vetolaitetta saa käyttää. On olemassa **tapaturmavaara**. Ota yhteys valmistajaan.

Kuulatanko voidaan **asentaa ja purkaa** vaivattomasti **tavallisin käsivoimin**.

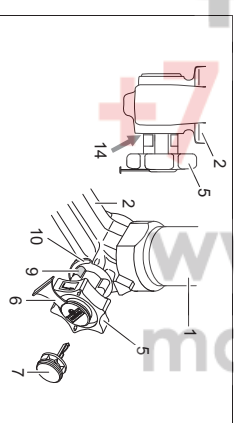
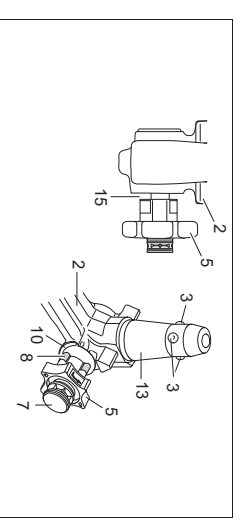
Apuvälineitä, työkaluja jne. ei saa koskaan käyttää, koska ne saattavat vaurioittaa mekaanisia.

Lukitusta ei saa päästää koskaan perävaunun ollessa kytkettynä tai kuormatuen ollessa asennettuna!

Ajattaessa ilman perävaunua tai kuormatukea on kuulatanko irrotettava ja **tulppa asetettava aina** asennuspukkeen. Tämä pätee varsinkin silloin, kun kuulia peittää rekisterinumeron jalka estää valolaitteiden näkyvyyttä.

Irrotettava vetopää

- 1 Asennusputki
- 2 Kuulatanko
- 3 Lukituskuulat
- 4 Irrotusvipu
- 5 Lukkopyörä
- 6 Suoja
- 7 Avain
- 8 Punainen merkki (lukkopyörä)
- 9 Vihreä merkki (lukkopyörä)
- 10 Vihreä merkki (kuulatanko)
- 11 Tunnusmerkki (avaaminen)
- 12 Tulppa
- 13 Pistoputki
- 14 2:n ja 5:n välissä ei rakoja
- 15 Noin 5 mm:n rako

Lukittu asento, ajoitilanne**Avattu asento, irrotettu**

Kuuliatangon asennus:

- 1.) Vedä tulppa asennuspukkesta.
Tavallisesti, kun kuuliatanko otetaan matkatarvarasailloista on se lukittomassa tilassa. Sen tunnista sitä, että lukkopyörän ja kuuliatangon välissä on selvästi havaittava, n. 5 mm:n levyinen rako (katso piirrosta) ja lukkopyörän punainen merkki osoittaa kuuliatangon vihreään merkkiin.

Huomioi että vetopöytä voidaan asentaa vain tässä tilassa !

Jos kuuliatangon lukitusmekanismi on lauennut ennen asennusta, mistä syystä tahansa, ja se on lukitussa tilassa, on mekaniismi esijännitettävä. Lukitun tilan tuntee siitä, että lukkopyörän vihreä merkintä täsmää kuuliatangon vihreän merkinnän kanssa ja että lukkopyörä on kuuliatankoa vasten ilman rakoja (katso piirrosta). Lukitusmekanismi esijännitetään seuraavalla tavalla:

- 2.) Lukkopyörä vedetään ulos **nuolensuuntaan a** avaimen ollessa sisään pistettynä ja lukon ollessa auki ja kierretään esijännitystä varten **nuolensuuntaan b** vasteseeen asti. Irrota vipu lukittuun tilaan, ja kun lukkopyörästä on päästy irti, lukitusmekanismi jää esijännitetyn tilaan.
- 3.) Kuuliatangon asentamista varten asetetaan kuuliatanko pistopuulilla asennuspukkeen ja yhönnetään ylös. Käittä ei saa pitää lukkopyörän alueella, koska lukkopyörä kiertyy lukittaessa.
- 4.) Lukko lukitaan ja avain vedetään aina pois. Avainta ei voi vetää pois lukon ollessa auki! Paina suojus lukkoon.

Kuuliatangon purku:

- 1.) Ota suojus pois lukosta ja paina se avaimen päähän.
- 2.) Lukko avataan avaimella.
- 3.) Kuuliatankoa **pidetään kiinni**, lukkopyörä vedetään ulos **nuolensuuntaan a** ja kierretään **nuolensuuntaan b** vedetyssä tilassa vasteseen asti.
- 4.) Kuuliatanko otetaan ulos asennuspukkesta.
- 5.) Lukkopyörä voidaan päästää sitten irti, se lukittuun itsenäisesti avatussa asennossa.
- 6.) Aseta kuuliatanko tavaratilaan tukevasti niin, että se on ilalta suojattu.
- 7.) Laita tulppa asennuspukkeen!

Vihjeitä!

Yksinomaan me valmistajana saamme suorittaa irrotettavan vetopöydän korjaukset ja purun. Kiinnitä mukana oleva ohjekirja ajoneuvoon asennuspukkeen lähisyyteen tai tavaratilan sisäpuolelle hyvin näkyvään kohtaan.

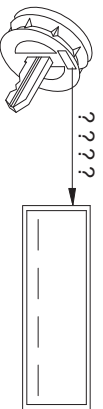
Jotta asiantunneksen toiminta voitaisiin taata, täytyy vetopöytä ja asennuspukkeen olla aina puhtaita. Mekaniikka täytyy huoltaa säännöllisesti. Käsittele lukkoa vain grafiilla.

Rasvaa tai öljyä hartsittomalla rasvalla tai öljyllä laakerit, ilukupinnat ja kuuliat. Rasvaus ja öljyminen ovat myös lisäkorroosioita.

Kun ajoneuvo pestään painepesurilla, täytyy vetopöytä irrottaa ja laittaa tulppa asennuspukkeen. Vetopöytä ei saa pestä painepesurilla.

Tärkeää!

Irrotettavaan kuuliatankoon kuuluu 2 avainta. Avain-nro ???? merkittään muistiin ja säilytetään mahdollisten jälkittäjänsä varalta.

**Operating instructions for the detachable ball bar****Important!**

Check the following points to ensure correct locking of the detachable ball bar before each journey:

- The green marking on the handwheel is aligned with the green area on the ball bar.
- The handwheel is resting against the ball bar (no gap).
- The lock is closed and the key is withdrawn. The handwheel cannot be pulled out.
- The ball bar must be fully inserted into the receiver and be tight. Check by shaking it.

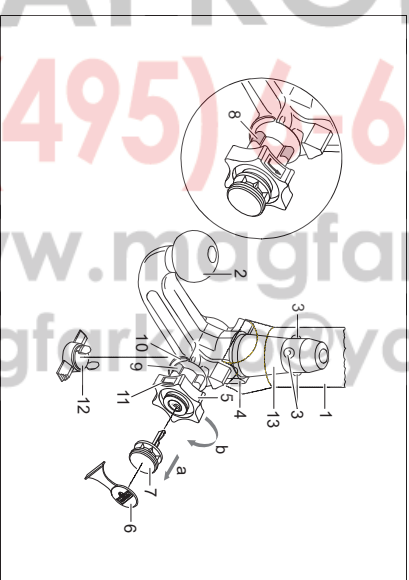
Repeat the installation procedure if any of the 4 checks is not satisfactory.

To avoid the risk of accidents the towing device should not be used if any of the requirements is not met. Contact the manufacturer if this occurs.

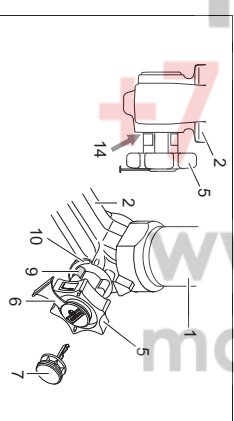
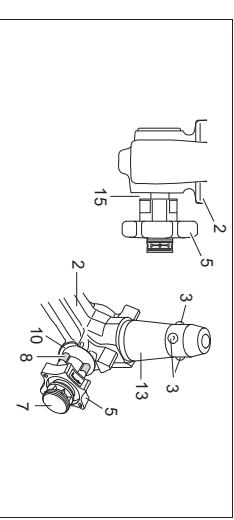
The ball bar can be easily installed and removed with the normal force of your hands. Never use any sort of aids or tools etc. as this might damage the mechanism.

Never unlock if trailers are attached or load bearing implements mounted!

Always remove the ball bar and insert the plug into the receiver for journeys without a trailer or load bearing implement. This is especially important if the tow ball impedes sight of the vehicle's registration number or lights.

Detachable ball bar

- 1 Receiver
- 2 Ball bar
- 3 Locking balls
- 4 Release lever
- 5 Handwheel
- 6 Cover
- 7 Key
- 8 Red marking (handwheel)
- 9 Green marking (handwheel)
- 10 Green marking (ball bar)
- 11 Symbol (release)
- 12 Plug
- 13 Stop pin
- 14 No gap between 2 and 5
- 15 Gap of approx. 5 mm

Locked position, operating condition**Unlocked position, ball bar not mounted**

Installation of the ball bar:

- 1.) Remove the plug from the receiver.
The ball bar is usually in the unlocked position when it is removed from the boot of the vehicle. This is the case if there is a visible gap of approx. 5 mm between the handwheel and the ball bar (see diagram) and the red marking on the handwheel is aligned with the green marking on the ball bar.
Please note that the ball bar can only be inserted in this state!
If the locking mechanism of the ball bar has, for some reason, been disengaged before installation, i.e. the ball bar is in the locked position, the mechanism has to be pre-tensioned. The locked position is easily identifiable as the green marking on the handwheel is aligned with the green marking on the ball bar and there is no gap between the handwheel and the ball bar (see diagram).
Follow the instructions below to pre-tension the locking mechanism:
Insert key and open lock, extract the handwheel in the **direction of arrow a**, and turn it until the limit stop in the **direction of arrow b**. The release lever will then engage and, after the handwheel is released, the locking mechanism remains in the pre-tensioned position.
- 2.) Install the ball bar together with the stop pin by inserting and pushing both into the receiver.
The locking operation is performed automatically in this case.
- 3.) Always keep hands away from the handwheel because it rotates during the locking process.
Close the lock and always remove the key. The key cannot be withdrawn if the lock is open! Press the cover onto the lock.

Removal of the ball bar:

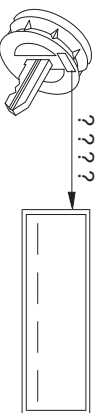
- 1.) Pull the cover off the lock and press it onto the handle of the key.
Open the lock with the key.
- 2.) **Hold** the ball bar, extract the handwheel in the **direction of arrow a**, and turn it until the limit stop in the **direction of arrow b** in order to unlock it in the extracted position.
Remove the ball bar from the receiver.
- 3.) The handwheel can now be released: it automatically engages in the unlocked position.
- 4.) Insert the plug into the receiver!

Notes!

Any repairs or dismantling of the detachable ball bar should only be carried out by the manufacturer.
Fix the enclosed information plate to the car close to the receiver or inside the boot where it is clearly visible.
Always keep the ball bar and the receiver clean to ensure proper operation.
Ensure regular servicing of the mechanical parts. Treat lock only with graphite.
Lubricate the bearing points, friction surfaces and balls with resin-free grease or oil. Grease and oil also function as additional protection against corrosion.
The ball bar has to be removed and the plug inserted when cleaning the car with a steam jet cleaner. The ball bar must not be cleaned with a steam cleaner.

Important!

2 keys are issued with the detachable ball bar. Make a note of and keep the key no. ???? in case of repeat orders.

**Οδηγίες λειτουργίας για κινητές ράβδους σφαιρίας****Προσοχή!**

Ελέγξτε πριν από κάθε χρήση το σωστό **μαντάκιωμα** της κινητής ράβδου σφαιρίας, και συγκεκριμένα τα ακόλουθα στοιχεία:

- Το **πράσινο σημάδι** του χειροπομπού συμπίπτει με την **πράσινη περιοχή** της ράβδου σφαιρίας.
- Ο **χειροπομπός ακουμπά στη ράβδο σφαιρίας** (χωρίς δάκτυλο).
- Η **κλειδαριά είναι κλειδωμένη** και το **κλειδί βγαλμένο**. Ο τροχός **δεν τραβιέται προς τα έξω**.
- Η **ράβδος πρέπει να εφευρμάξει τελείως σταθερά στο σωλήνα υποδοχής**. **Ελέγξτε ανακινώντας με το χέρι**.

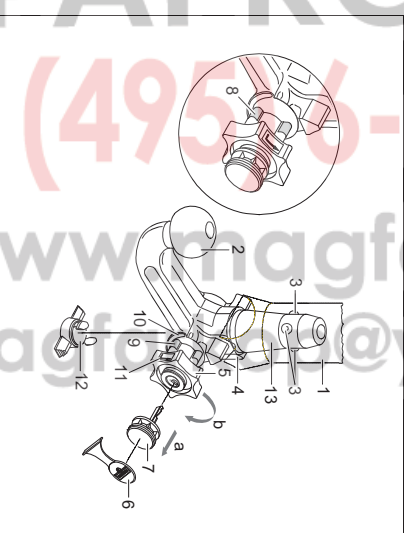
Εάν και εφόσον ο έλεγχος των ανωτέρω **4 σημείων δεν αποβεί ικανοποιητικός**, επαναλάβετε τη συναρμολόγηση.

Σε περίπτωση που δεν πληρούνται και **ένα μόνο** από τα ανωτέρω σημεία, **δεν επιτρέπεται να χρησιμοποιήσετε** τη διάταξη ζεύξης. Υπάρχει **κίνδυνος ατυχήματος**. Απευθυνθείτε στον κατασκευαστή.

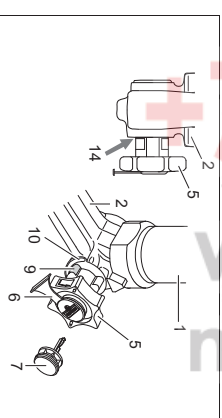
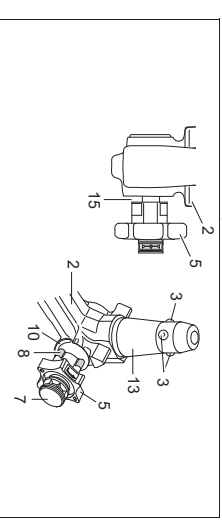
Η **συναρμολόγηση και αποσυναρμολόγηση** της ράβδου σφαιρίας εκτελείται χωρίς πρόβλημα με κανονική **δύναμη χεριού**.

Μην χρησιμοποιείτε ποτέ βοηθητικά μέσα, εργαλεία κτλ., **δύο** μπορεί έτσι να προκληθούν ζημιές στο μηχανισμό.

Ποτέ μην **απασφαιρίζετε** τη ράβδο όταν έχει προσδεθεί ρυμολάκα ή άλλο φορτίο!
Όταν οδηγείτε χωρίς ρυμολάκα ή άλλο φορτίο πρέπει να ασφαρίσετε τη ράβδο σφαιρίας και να **τοποθετήσετε πάντα το κατάλληλο πώμα** στο σωλήνα υποδοχής! Προσέχετε το **ϊδιόδεγμα**, όταν η σφαιρία καλύπτει εν μέρει την τινακιά οχήματος ή το φως πομπό.

Κινητή ράβδος σφαιρίας

- 1 Σωλήνας υποδοχής
- 2 Ράβδος σφαιρίας
- 3 Σφαιρίες μανταλάκιματος
- 4 Μοχλός απελευθέρωσης
- 5 Χειροπομπός
- 6 Κάλυμμα
- 7 Κλειδί
- 8 Κόκκινο σημάδι (Χειροπομπός)
- 9 Πράσινο σημάδι (Χειροπομπός)
- 10 Πράσινο σημάδι (ράβδος σφαιρίας)
- 11 Σύμβολο (απασφάδωση)
- 12 Πώμα
- 13 Βαλβίδα εισαγωγής
- 14 Χωρίς δάκτυλο ανάμεσα στα σημεία 2 και 5
- 15 Διάκενο ύψους περίπου 5 mm

Θέση ασφάλισης, κατά τη χρήση**Θέση απασφάδωσης, βγαλμένη**

Συναρμολόγηση της ράβδου σφαιρας:

- 1.) Αφαιρέστε το πτύμα από το σωλήνα υποδοχής. Κανονικά η ράβδος σφαιρας είναι σε κατάσταση ασφαλήσσης όταν την βγάψτε από το πορι-μπαγκάτζ. Αυτό το καταβάλλεται, από το ότι ο χειρόποχος απέχει περίπου 5 mm από τη ράβδο σφαιρας (βλ. σχήμα) και το κόκκινο σημάδι του χειρόποχου δείχνει προς την πρόσθια περιοχή της ράβδου σφαιρας. **Να προσέχετε πως η ράβδος σφαιρας μπορεί να τοποθετηθεί μόνο σε αυτή την κατάσταση!** Αν πριν από τη συναρμολόγηση ο μηχανισμός ασφαλήσσης της ράβδου σφαιρας ενεργοποιήθηκε, αδύσφορα για τιο λόγο, πρέπει να φέρετε τον μηχανισμό ασφαλήσσης σε προέγταση. Την κατάσταση ασφαλήσσης διασπώσσετε από το ότι το πρόσθιο σημάδι του χειρόποχου συμπίπτει με την πρόσθια περιοχή της ράβδου σφαιρας και ο χειρόποχος ακουμπά χωρίς δέκενο στη ράβδο σφαιρας (βλ. σχήμα). Φέρετε τον μηχανισμό ασφαλήσσης σε προέγταση ως εξής: Με βάλμενο το κλειδί και ανοιχτή την κλειδαριά πιάστε **στην φορά του βέλους α** το χειρόποχο προς τα έξω και τον στρέψτε **στην φορά του βέλους β** μέχρι τέρμα. Με αυτόν τον τρόπο ασφαλήστε το μηχανισμό, και όταν αφήσετε ελεύθερο τον χειρόποχο, ο μηχανισμός ασφαλήσσης πωραμένει στην θέση προέγτασης.
- 2.) Για να μονάρετε τη ράβδο σφαιρας, βάλτε την με το βλήτρο εισαγωγής από κάτω μέσα στο σωλήνα υποδοχής και πιέστε την προς τα πάνω. Με αυτόν τον τρόπο **ο διαδικασία ασφαλήσσης γίνεται αυτόματα**. Μην αφήνετε το χέρι σας στην περιοχή του τροχού, επειδή ο τροχός πωροτρέφεται κατά τη διαδικασία ασφαλήσσης.
- 3.) Κλειδώστε την κλειδαριά και βγάλτε πάντα το κλειδί. Με ανοικτή την κλειδαριά το κλειδί δεν βγαίνει!
- 4.) Βάλτε το κάλυμμα πάνω στην κλειδαριά.

Αποσυναρμολόγηση της ράβδου σφαιρας:

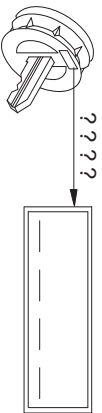
- 1.) Βγάλτε το κάλυμμα από την κλειδαριά και βάλτε το στην λαβή του κλειδιού. Ανοίξτε την κλειδαριά με το κλειδί.
- 2.) **Κρατήστε σταθερά** τη ράβδο σφαιρας, τραβήξτε **στην φορά του βέλους α** το χειρόποχο προς τα έξω και στρέψτε τον **στη φορά του βέλους β** μέχρι τέρμα. Βγάλτε τη ράβδο σφαιρας από το σωλήνα υποδοχής. Κατόπιν μπορείτε να αφήσετε τον χειρόποχο. Ασφαρίζει αυτόματo στη θέση προέγτασης.
- 3.) Βγάλτε τη ράβδο σφαιρας στο πορι-μπαγκάτζ με ασφαλή τρόπο και κρεπωμένη για να μην οκωλίζεται.
- 4.) Προσαρμώστε το πτύμα στο σωλήνα υποδοχής!

Υποδείξεις:

Οι επισκευές και το άλοιο της κινητής ράβδου σφαιρας επιτρέπεται να γίνονται μόνο από τον κατασκευαστή. Η συνημμένη πινακίδα πρέπει να τοποθετηθεί στο όχημα κοντά στο σωλήνα υποδοχής ή στην εσωτερική πλάκα του πορι-μπαγκάτζ, σε εμφανή θέση. Προκειμένου να λειτουργούν σωστά, πρέπει η ράβδος σφαιρας και ο σωλήνας υποδοχής να είναι πάντοτε καθαροί. Μερμυάτε για την τακτική φροντίδα των μηχανικών μερών. Στην κλειδαριά Χεριώξτε αποκλειστικά γραφήν. Επιναλήστε με γράσο χωρίς ρητίνη ή με λάδι τα σημεία εδράωσσης, τις λάεες επιγώάνειες και τα σφαιρίδια. Γράσο και λάδι προστεσθούν ταυτόχρονα από οκωυρά. Κατά τον καθαρισμό του οχήματος, με σπυμπίεση πρέπει να αφαιρείται η ράβδος σφαιρας και να τοποθετείται το κατάλληλο πτύμα. Δεν επιτρέπεται η χρήση σπυμπίεσης πάνω στη ράβδο σφαιρας.

Σημαντικοί!

Η κινητή ράβδος σφαιρας συνοδεύεται από 2 κλειδιά. Σημειώστε και φυλάξτε τον αριθμό κλειδιού ??? για τυχόν παραγγελιά.

**Levehető vonóhorog használati utasítása****Figyelem!**

A levehető vonóhorog szabályszerű **reteszelését** minden menet előtt az alábbi jellemzőkre való tekintettel ellenőrizni kell:

- A kézi kerék zöld jelölése megegyezik a vonóhorogon lévő zöld jelöléssel.
- A kézi kerék félfékszik a vonóhorogra (rínos rész).
- A zár le van zárva, a kulcs pedig ki van húzva. A kézi kerék nem húzható ki.
- A vonóhorog egészének szilárdan kell ülnie a felvevő csőben. Ellenőrizzük kézzel történő rázásal.

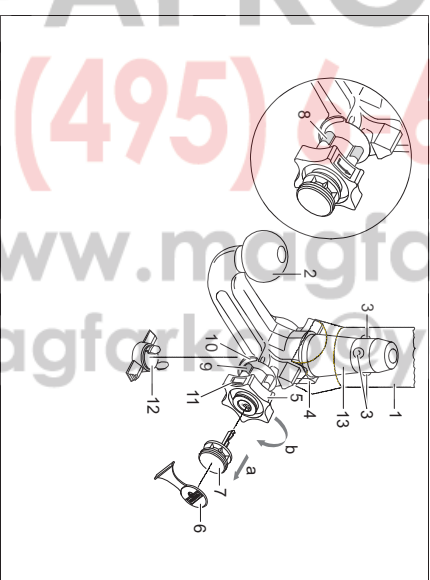
Ha **mind a 4 jellemző vizsgálata** nem mutatkozik kielégítőnek, akkor az összeszerelést meg kell ismételni. Amennyiben a jellemzők közül csak egy/ is nem teljesül, a vonatató készüléket használni tilos, **ballesetvesztély áll fenn**. Lépjünk kapcsolatba a gyártóval.

A vonóhorog **összeszerelését** és **szárazedését** normál **kézi erővel**, problémamentesen kell végrehajtani. Segédesszközök, szerszámok, stb. használata tilos, mivel ezáltal a szerkezet megsérülhet.

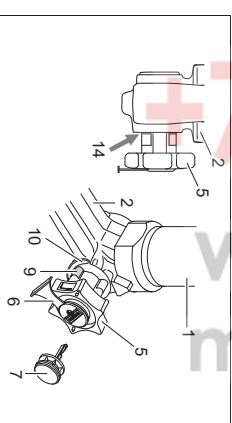
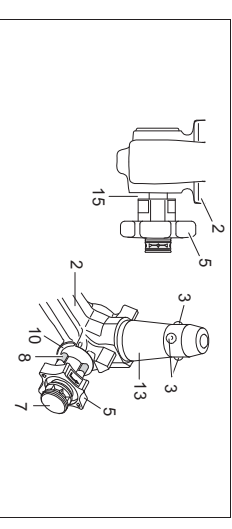
A reteszelés megszüntetése összekapcsolt vonatónál ill. összeszerelt téherviselő esetén tilos!

Vonatató ill. téhervorató nélkül utazás esetén a vonóhorogot le kell venni, és a felvevő csőbe **mindig bele kell dugni a zárdugót**.

Ez különösen érvényes, ha a hivatalos rendszám, ill. a világító készülék láthatósága a gömbfej miatt korlátozott.

Levehető vonóhorog

- 1 Felvevő cső
- 2 Vonóhorog
- 3 Reteszelt golyók
- 4 Kiolldókar
- 5 Kézi kerék
- 6 Fedősapka
- 7 Kulcs
- 8 Piros jelölés (kézi kerék)
- 9 Zöld jelölés (kézi kerék)
- 10 Zöld jelölés (vonóhorog)
- 11 Jelekép (működélés reteszelés megszüntetve)
- 12 Zárdugó
- 13 Ütközéscsap
- 14 2 és 5 között nincs hézag (rész)
- 15 Hézag kb. 5 mm

Reteszelt állás, üzemeles**Reteszelés nélküli állás, leveve**

Vonóhorog felszerelése:

- 1.) A felvevő csöböt húzzuk ki a záródugót. Normál esetben a vonóhorog, ha azt a csomagtartóból kivesszük, reteszelt nélküli állapotban van. Ezt arról lehet felismerni, hogy a kézi kerék és a vonóhorog között egy világosan látható, kb. 5 mm-es hézag látható (lásd a vázlatot) és a kézi keréken lévő piros jelölés a vonóhorogon lévő zöld jelölésre mutat. Figyejlünk arra, hogy a vonóhorogot csak ebben az állapotban lehet behelyezni! Ha a vonóhorog reteszelt mechanizmusát a felszerelés előtt bármikor is kioldották, és ez reteszelt állapotban van, akkor a szerkezetet elő kell feszíteni. A reteszelt helyzetet arról ismerjük fel, hogy a kézi kerék zöld jelölése a vonóhorog zöld jelölésével egybe esik, és a kézi kerék hézag nélküli (lásd a vázlatot) felkészül a vonóhorogra. A reteszelt szerkezet előfeszítése az alábbiak szerint történik: Bedugott kulcsnál és kinyitott zár esetén a kézi keréket az **a nyíl irányába** húzzuk ki, és az előfeszítéshez a **b nyíl irányába** forgassuk el útközésig. A kioldó kar ekkor bekattan, a kézi kerék elengedését követően pedig a reteszelt szerkezet az előfeszített állásban marad.
- 2.) A vonóhorog felszereléséhez ezt alulról az útköző csappal be kell helyezni a felvevő csöbbe, és felfelé kell nyomni. A reteszelési folyamat ezáltal automatikusan végrehatódik. Kezünket nem szabad a kézi kerék tartományában tartani, mert ez reteszeléskor forog.
- 3.) Zárjuk le a zárat, és a kulcsot mindig húzzuk ki. A kulcs nyitott zárnál nem húzható ki! A fedősapkát nyomjuk rá a zárra.

Vonóhorog szétszerelése:

- 1.) A sapkát húzzuk le a zárról, és nyomjuk rá a kulcs fogantyújára. A zárat nyissuk ki a kulccsal.
- 2.) A vonóhorogot **tartsuk szilárdan**, a kézi keréket húzzuk ki az **a nyíl irányába**, az oldalához pedig forgassuk a húzott helyzetbe útközésig a **b nyíl irányába**.
- 3.) A vonóhorogot vegyük ki a felvevő csöböt.
- 4.) A kézi kerék ekkor elengedhető, önmagától megakad a reteszelés nélküli állásban.
- 5.) A vonóhorogot a csomagtartóban szennyződés ellen védett módon kell tárolni.
- 6.) A záródugót dugjuk be a felvevő csöbbe!

Utastípusok!

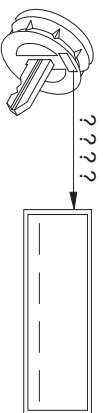
A levehető vonóhorog javításait és szétszedését alapvetően csak a gyártóknak szabad végrehajtania. A mellékelt utasító táblát a járműre a felvevő cső közelében, vagy a csomagtartó belső oldalára kell felszerelni jól látható helyre.

A kifogástalan működés biztosítása érdekében a vonóhorogot és a felvevő csövet mindig tisztán kell tartani. A szerkezetet (mechanika) rendszeres ápolására figyelni kell. A zárat csak grafittal szabad kezelni. A csapághelyeket, csúszófelületeket és gömbcsuklókat (golyókat) gyantamentes zsírral ill. olajjal kell zsírozni, ill. olajozni. A zsírozás és olajozás kiegészítő korrozóvédelemként is szolgál.

A járműnek gözsugárral történő tisztításakor a vonóhorogot le kell venni, és a záródugót be kell dugni. A vonóhorogot tilos gözsugárral tisztítani.

Fontos!

A levehető vonóhoroghoz 2 kulcs tartozik. A kulcs számát ???? az esetleges utánrendeléshez fel kell jegyezni és meg kell őrizni.



Istruzioni per l'uso della barra di traino a testa sferica amovibile

Attenzioni!

Prima di mettersi in viaggio deve essere controllato il corretto bloccaggio della barra di traino a testa sferica amovibile secondo le seguenti condizioni:

- La marcatura verde del Volantino coincide con la marcatura verde sulla barra di traino.
- Il volantino si trova in posizione di fine corsa sulla barra di traino (senza fessura).
- Serratura bloccata e chiave tolta. Il volantino non può essere estratto.
- Barra a testa sferica solidamente fissata nel tubo d'alloggiamento. Controllare scuotendo con la mano.

Se a seguito del controllo tutti i 4 requisiti non sono stati soddisfatti, la procedura di montaggio deve essere ripetuta.

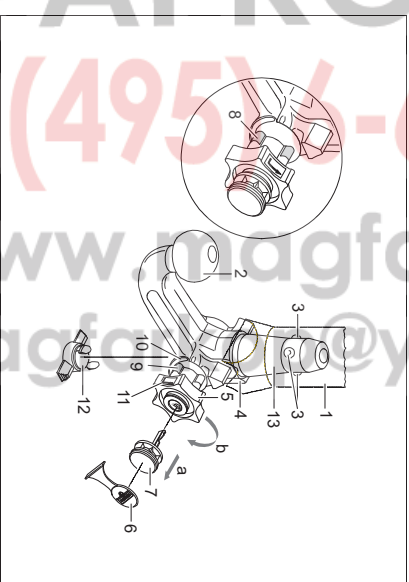
Qualora anche uno solo dei requisiti non sia soddisfatto, il gancio di traino non deve essere utilizzato, altrimenti sussiste il **pericolo di incidenti**. Contattare il costruttore del giunto.

La barra di traino a testa sferica può essere montata e smontata manualmente, ossia senza che siano necessari attrezzi.

Non utilizzare mai mezzi o attrezzi di lavoro, poiché in tal caso il meccanismo potrebbe venire danneggiato. Non sbloccare mai in caso di rimorchio attaccato al veicolo o di portacarichi montato.

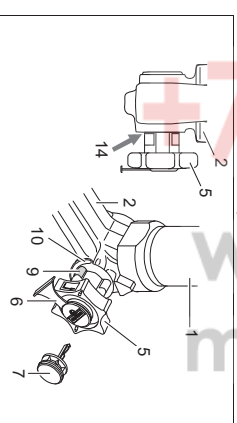
In caso di mancia senza rimorchio o senza portacarichi la barra di traino a testa sferica deve essere rimossa e il tappo di chiusura deve essere sempre inserito nel tubo di alloggiamento. Ciò vale in particolare se viene ridotta la visibilità dei caratteri della targa oppure dell'impianto di illuminazione.

Barra di traino a testa sferica amovibile

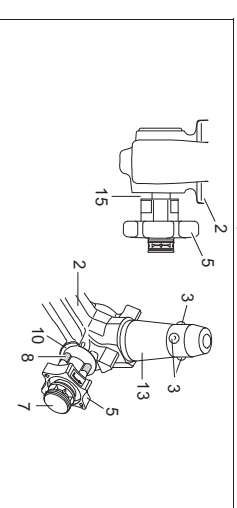


- 1 Tubo di alloggiamento
- 2 Barra di traino a testa sferica
- 3 Stere di bloccaggio
- 4 Leva di sblocco
- 5 Volantino
- 6 Cappuccio
- 7 Chiave
- 8 Marcatura rossa (volantino)
- 9 Marcatura verde (volantino)
- 10 Marcatura verde (barra di traino)
- 11 Simbolo (sbloccaggio comando)
- 12 Tappo di chiusura
- 13 Perno ad innesto
- 14 Assenza di fessure tra 2 e 5
- 15 Fessura di ca. 5 mm

Posizione bloccata, marcia



Posizione sbloccata, rimossa



Montaggio della barra di traino a testa sferica:

- 1.) Anzitutto togliere il tappo di chiusura dal tubo di alloggiamento. Quando viene estratta dal bagagliaio, la barra di traino a testa sferica normalmente si trova in posizione sbloccata. Ciò è riconoscibile dal fatto che il volantino mantiene una chiara distanza dalla barra di traino, corrispondente ad una fessura di ca. 5 mm (Vedi figura) e che la marcatura rossa sul volantino è rivolta verso la marcatura verde sulla barra di traino. **Tenere presente che la barra di traino può essere montata solo quando si trova in queste condizioni.** Qualora il meccanismo di bloccaggio della barra di traino dovesse essere disinnestato prima del montaggio, come pure in qualsiasi altro istante, ed inoltre dovesse risultare in posizione bloccata, tale meccanismo deve essere precaricato. La posizione bloccata può essere individuata per il fatto che la marcatura verde del volantino coincide con la marcatura verde della barra di traino e che il volantino è in posizione di fine corsa sulla barra di traino, ovvero senza fessura (Vedi figura). Il meccanismo di bloccaggio viene precaricato come segue:
 - a chiave inserita e con la serratura aperta estrarre il volantino seguendo la **direzione della freccia a**, al fine di eseguire la precarica, ruotare secondo la **direzione della freccia b** fino all'arresto. La levetta di sgancio si ingrana e il meccanismo di bloccaggio rimane in posizione di precarico anche quando il volantino è rilasciato.
- 2.) Per il montaggio della barra di traino essa deve essere inserita nel tubo di alloggiamento con il perno ad innesto. Inserire dal basso e spingere verso l'alto. **Il meccanismo viene allora bloccato automaticamente.** Tenere le mani lontano dal volantino, in quanto quest'ultimo compie un movimento rotatorio durante il procedimento di bloccaggio.
- 3.) Chiudere la serratura ed estrarre sempre la chiave. La chiave non può essere estratta quando la serratura è sbloccata. Applicare il cappuccio di protezione sulla serratura.

Smontaggio della barra di traino:

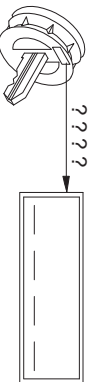
- 1.) Sfilare il cappuccio di protezione dalla serratura e premere sull'impugnatura della chiave. Aprire la serratura con la chiave.
- 2.) **Reggere saldamente** la barra di traino, estrarre il volantino seguendo la **direzione della freccia a** e ruotare secondo la **direzione della freccia b** fino all'arresto, in modo da staccare sino alla posizione di estratto. Togliere quindi la barra di traino dal tubo di alloggiamento. Il volantino può essere poi rilasciato; esso si arresta da sé in posizione sbloccata.
- 3.) Sistemare la barra di traino nel bagagliaio in modo che non possa essere sporcata o danneggiata da altri oggetti trasportati.
- 4.) Inserire l'apposito tappo nel tubo di alloggiamento!

Avvertenze!

La barra a testa sferica amovibile deve essere riparata e scomposta solo dal costruttore. La targhetta a corredo va applicata in un punto ben visibile della vettura, nelle vicinanze del tubo di alloggiamento o nel lato interno del bagagliaio. Per assicurare un funzionamento corretto del sistema bisogna eliminare regolarmente tutti i depositi di sporcizia dalla barra a testa sferica e dal tubo di alloggiamento. La manutenzione dei componenti meccanici deve essere effettuata negli intervalli prescritti. La serratura va trattata solo con grasso. Lubrificare periodicamente con grasso senza resina o olio le articolazioni, le superfici di scorrimento e le sfere. La lubrificazione serve anche quale ulteriore protezione anticorrosione. In caso di pulizia del veicolo con getto di vapore si dovrà previamente smontare la barra a testa sferica ed inserire l'apposito tappo. La barra a testa sferica non deve mai essere trattata con getto di vapore.

Importante!

Insieme alla barra di traino a sfera amovibile vengono fornite 2 chiavi. Annotare il numero chiave ???? per eventuali successive ordinazioni e conservarlo.

**Bruksanvisning for avtakbar kulestang****Obs!**

Før du kjører må du alltid kontrollere at den avtakbare kulestangen er forskriftmessig låst. Dette kontrolleres på følgende måte:

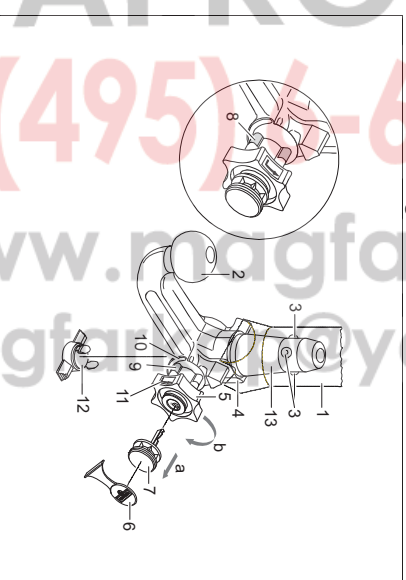
- Den grønne markeringen på håndhjullet stemmer overens med den grønne markeringen på kulestangen.
- Håndhjullet ligger tett inn til kulestangen (ingen klaring).
- Låsen er lukket og nøkkelen er trukket ut. Håndhjullet kan ikke trekkes ut.
- Kulestangen sitter fast i koplingsrøret. Du kan kontrollere dette ved å riste og dra litt i kulestangen.

Hvis ikke alle de fire kriteriene er oppfylt, må du utføre monteringen på nytt. Hvis fortsatt ikke alle kriteriene er oppfylt, kan du ikke bruke tilhengerfester. Fare for ulykker. Ta kontakt med produsenten.

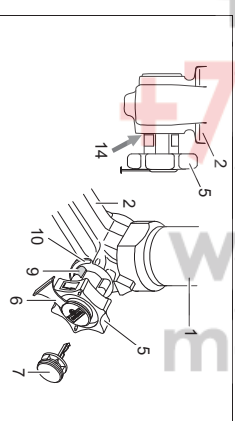
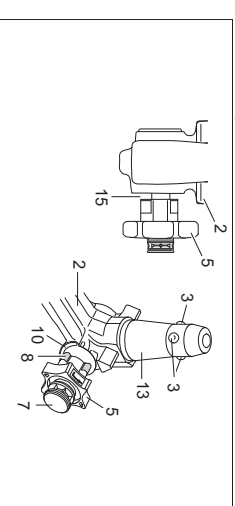
Du kan uten problemer **montere** og **demontere** kulestangen med vanlig håndkraft. Bruk aldri hjelpemidler, verktøy osv., da dette kan skade mekanismen.

Forrigglingen på kulestangen må aldri fjernes når tilhenger eller støttestang er tilkoblet.

Når du kjører uten tilhenger eller støttestang, må kulestangen tas av og låsepluggen alltid settes inn i koplingsrøret. Dette er spesielt viktig når kulestangen sperrer for utsikten til registreringsskiltet eller lysanlegget.

Avtakbar kulestang

- 1 Koplingsrør
- 2 Kulestang
- 3 Koplingskuler
- 4 Utløserarm
- 5 Håndhjullet
- 6 Deksel
- 7 Nøkkel
- 8 Markering rød (Håndhjullet)
- 9 Markering grønn (Håndhjullet)
- 10 Markering grønn (Kulestangen)
- 11 Symbol (fjerne forriggling)
- 12 Låseplugg
- 13 Koplingsbolt
- 14 Ingen klaring mellom 2 og 5
- 15 Klarig på ca. 5 mm

Forrigglet posisjon, for kjøring**Ikke forrigglet, demontert**

Montere kulestangen:

1.) Trekk låsepluggen ut av koplingsrøret.
Vannligvis er ikke kulestangen forriglet når den tas ut av bagasjerommet. Tegn på dette er at håndhjullet slikker ut med tydelig avstand til kulestangen (se figuren) og at den røde markeringen på håndhjullet peker mot den grønne markeringen på kulestangen.

Husk at kulestangen BARE kan brukes når den er spent slik det er beskrevet over!

Hvis låsemekanismen på kulestangen løsner før monteringen, uansett av hvilken grunn, og er forriglet, må mekanismen forhåndsspennes. Forriglingen klennetegnes av at den grønne markeringen på håndhjullet stemmer overens med den grønne markeringen på kulestangen og at håndhjullet ligger inn til kulestangen uten klaring (se figuren). Låsemekanismen forhåndsspennes på følgende måte:

Trekk ut håndhjullet i **piletretning a** når nøkkelen står i og låsen er åpen. Dreie deretter håndhjullet i **piletretning b** til det stopper for å forhåndsspenne det. Utløserarmen smekker i lås, og når du slipper håndhjullet er fjærmekanismen spent.

2.) For å montere kulestangen, må du sette den med koplingsboltene inn i koplingsrøret nedentra og trykke den oppover.

Forriglingen utføres da automatisk.

Pass på så du ikke har hendene i nærheten av håndhjullet. Det dreier nemlig rundt når forriglingen utføres.

3.) Lukk låsen og trekk alltid ut nøkkelen. Du klarer ikke å trekke ut nøkkelen når låsen er åpen. Sett dekslet på låsen.

Demontere kulestangen:

1.) Fjern dekslet fra låsen og klem det fast på håndtaket på nøkkelen.
Åpne låsen med nøkkelen.

2.) **Hold fast** kulestangen og trekk ut håndhjullet i **piletretning a**. Dreie det deretter i **piletretning b** til det stopper for å løsne det i opptrukket stilling.
Trekk kulestangen ut av koplingsrøret.

Nå kan du slippe håndhjullet. Det låses dermed av seg selv når det ikke er forriglet.

3.) Legg kulestangen i bagasjerommet og plasser den slik at den er beskyttet mot støv og smuss.

4.) Sett låsepluggen i koplingsrøret.

Hensvisninger!

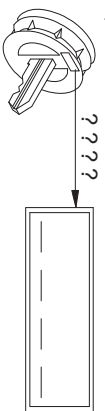
Hvis den avtakbare kulestangen må repareres eller tas fra hverandre, må dette alltid utføres av produsenten. Monter det medfølgende skiltet på kjøretøyet på et godt synlig sted i nærheten av koplingsrøret eller i bagasjerommet.

For å sikre at anordningen virker som den skal, må du påse at kulestangen og koplingsrøret alltid er rene. Sørg for regelmessig vedlikehold og rengjøring av de mekaniske delene. Bruk bare grafitfett til låsen. Bruk fett eller olje uten harpiks til lagerpunkter, gjuldeflater og kuler. Fett og olje fungerer også som ekstra rustbeskyttelse.

Hvis du skal rengjøre kjøretøyet med damptrykk, må du demontere kulestangen og sette låsepluggen i koplingsrøret. Kulestangen skal aldri rengjøres med damptrykk.

Obs!

Det følger med 2 nøkler til den avtakbare kulestangen. Noter deg nøkkele nr. ???? for eventuelle etterbestillinger og oppbevar det på et sikkert sted.



Bedieningshandleiding voor de afneembare kogelstang

Attentie!

Vóór iedere rit moet de reglementaire vergrendeling van de afneembare kogelstang op volgende kenmerken worden gecontroleerd:

- De groene markering van het handwiel stemt met het groene markering op de kogelstang overeen.
- Het handwiel sluit aan de kogelstang aan (geen spleet).
- Het slot is afgesloten en de sleutel is uit het slot getrokken. Handwiel kan niet meer worden uitgetrokken.
- Kogelstang moet geheel vast in de opnamepijp zitten. Door schokken met de hand controleren.

Als deze controle van alle 4 kenmerken niet tot tevredenheid verloopt, moet de montage worden herhaald. Als na deze controle nog afwijkingen worden geconstateerd, mag de trekraak niet worden gebruikt. Er bestaat kans op ongevallen. Neem contact op met de fabrikant (leverancier).

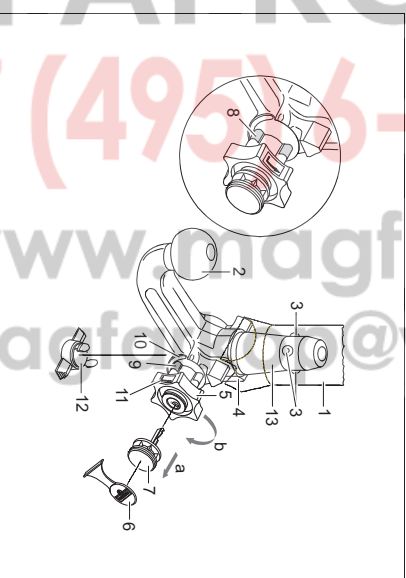
De montage en demontage van de afneembare kogelstang kan zonder problemen met normale handkracht worden uitgevoerd.

Maak nooit enig gebruik van hulpmiddelen, gereedschap etc., omdat hierdoor het mechanisme kan worden beschadigd.

Nooit bij vastgekoppelde aanhanger resp. gemonteerde lastdrager ontgrendelen!

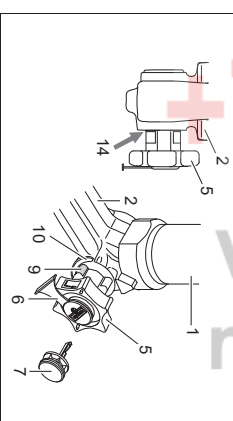
Bij het rijden zonder trekraak resp. lastdrager moet de kogelstang worden verwijld en steeds de sluitstop in de steunpijp worden ingezet. Dit geldt vooral als door de kogel de zichtbaarheid van het kenteken resp. van de verlichting wordt beperkt.

Afneembare kogelstang

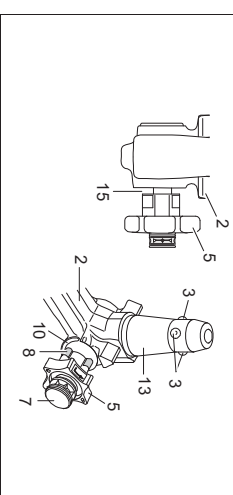


- 1 Steunpijp
- 2 Kogelstang
- 3 Vergrendelingskogels
- 4 Ontgrendelingshefarm
- 5 Handwiel
- 6 Afdekdopje
- 7 Sleutel
- 8 Markering rood (handwiel)
- 9 Markering groen (handwiel)
- 10 Markering groen (kogelstang)
- 11 Symbool (bediening ontgrendelen)
- 12 Sluitstop
- 13 Insteekbout
- 14 geen spleet tussen 2 en 5
- 15 Spleet van ca. 5 mm

Vergrendelde positie, rijbedrijf



Ontgrendelde positie, verwijderd



Montage van de kogelstang:

- 1.) Sluitstop uit de opnamepijp trekken. Normaliter bevindt zich de kogelstang, wanneer ze uit de kofferruimte wordt genomen, in de ontgrendelde positie. Dit is daaraan te herkennen dat het handwiel met een duidelijk zichtbare spieet van de kogelstang ca. 5 mm afstaat (zie afbeelding) en de rode markering aan het handwiel naar de groene markering aan de kogelstang wijst.
Houd er rekening mee dat de kogelstang alleen in deze staat gemonteerd kan worden! Indien het vergrendelingsmechanisme van de kogelstang voor de montage, om welke reden dan ook, wordt geactiveerd en zich in de vergrendelde positie bevindt, moet het mechanisme voorgespannen worden. De vergrendelde positie wordt daaraan herkend, dat de groene markering van het handwiel met de groene markering van de kogelstang overeenstemt en het handwiel zonder spieet (zie afbeelding) aan de kogelstang aansluit. Het vergrendelingsmechanisme wordt op de volgende manier voorgespannen:

Bij ingestoken sleutel en geopend slot het handwiel in **pijlricting a** eruit trekken en voor het voorspannen in **pijlricting b** tot aan de aanslag draaien. De borghendel klikt dan vast in de vergrendeling en na het loslaten van het handwiel blijft het vergrendelingsmechanisme in de voorgespannen stand staan.

- 2.) Ter montage van de kogelstang moet deze van beneden met de insteekbout in de opnamepijp worden ingezet en omhoog worden gedrukt.
De vergrendelingsprocedure wordt hierdoor **automatisch** uitgevoerd.
De hand niet in het bereik van het handwiel houden, omdat zich dit bij het vergrendelen draait.
- 3.) Slot sluiten en sluiten steeds aantrekken. De sleutel kan bij een geopend slot niet eruit worden getrokken! Druk de afdekkap op het slot.

Demontage van de kogelstang:

- 1.) Trek de afdekkap van het slot los en druk de afdekkap op de greep van de sleutel.
- 2.) Open het slot met de sleutel.
Kogelstang **vashouden**, handwiel in **pijlricting a** eruit trekken en voor het losmaken in getrokken positie tot aan de aanslag in **pijlricting b** draaien.
De kogelstang uit de steunpijp nemen.
Het handwiel kan dan worden losgelaten, het arretleert zelfstandig in de ontgrendelde positie.
- 3.) Kogelstang veilig en tegen vervuilingen beschermd in de kofferruimte leggen.
- 4.) Breng de afsluitplug in de steunpijp aan!

Aanwijzingen!

Reparaties en demontageswerkzaamheden van de afneembare kogelstang mogen principieel alleen door de fabrikant worden uitgevoerd.

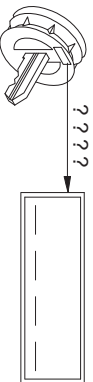
Plak de bijgevoegde waarschuwingssticker op de auto, in de buurt van de steunpijp of aan de binnenzijde van de kofferruimte op een goed zichtbare plaats. Om er zeker van te zijn dat de treknaak goed werkt, moeten de kogelstang en de steunpijp steeds schoon zijn. Er dient op een regelmatig onderhoud van de mechanica te worden gelet. Het slot uitsluitend met gratiet behandelen.

Lagerplaatsen, glijvlakken en kogels met harsvrij vet resp. olie regelmatig vetten resp. oliën. Het vetten en oliën dient ook als aanvullende bescherming tegen corrosie.

Bij reiniging van het voertuig met een hogedrukspuit moet de kogelstang worden verwijderd en de afsluitplug worden aangebracht. De kogelstang mag niet met een hogedrukspuit worden gereinigd.

Belangrijk!

Tot de afneembare kogelstang behoren 2 sleutels. Sleutel-nr. ??? voor eventuele nabestellingen noteren en opbewaren.

**Instrukcja obsługi zdejmowanego drążka kulowego****Uwagi!**

Przed każdą jazdą należy koniecznie sprawdzić, czy spełnione są poniższe warunki dotyczące prawidłowego zablokowania zdejmowanego drążka kulowego:

- Zielone oznaczenie na pokrętle pokrywa się z zielonym oznaczeniem na drążku kulowym.
- Pokręto ściśle przwiera do drążka kulowego (brak szczeliny).
- Zamek jest zamknięty i kluczyc wyciągnięty. Pokręta nie można oddziągnąć.
- Drążek kulowy musi tkwić całkowicie i mocno w rurze mocującej. Sprawdzić poprzez szarpnięcie ręką.

Montaż należy powtórzyć, jeśli wyriek sprawdzenia powyższych 4 warunków jest niezadowolający.

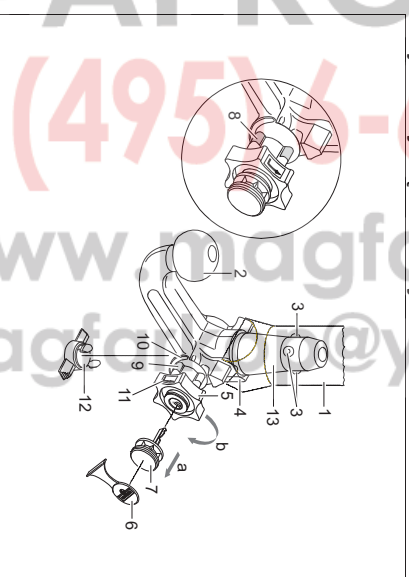
Jeśli którykolwiek z powyższych warunków nie zostanie spełniony, hak holowniczy nie może być używany. Istniejące wady **niebezpieczeństwo wypadku**. W takim przypadku należy skontaktować się z producentem.

Do wykonania **montażu i demontażu** drążka kulowego wystarczy **sila ręk**.

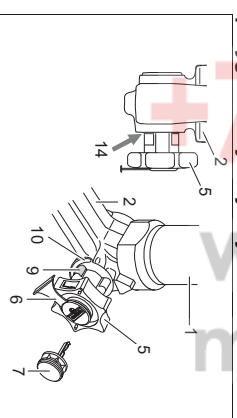
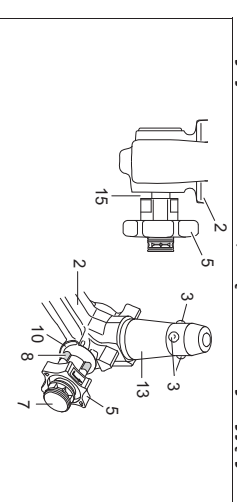
Nie używać żadnych środków pomocniczych, narzędzi itp., ponieważ może to spowodować uszkodzenie mechanizmu.

Nigdy nie dokonywać odryglowania drążka przy zacczeplonej przyczepie lub zamontowanym urządzeniu nośnym do transportu drogowego.

W przypadku jazdy bez przyczepy lub drogowego urządzenia nośnego należy koniecznie zdjąć drążek kulowy i **zawsze założyć zaślepkę** do rury mocującej. Jest to szczególnie ważne, gdy drążek kulowy ogranicza widoczność tablicy rejestracyjnej pojazdu lub oświetlenia.

Zdejmowany drążek kulowy

- 1 Rura mocująca
- 2 Drążek kulowy
- 3 Kule blokujące
- 4 Dźwignia zwalniająca
- 5 Pokręto
- 6 Kopak zaślepiający
- 7 Kluczyk
- 8 Czerwone oznaczenie (pokręto)
- 9 Zielone oznaczenie (pokręto)
- 10 Zielone oznaczenie (drążek kulowy)
- 11 Symbol (odblokowanie)
- 12 Zaślepka
- 13 Tzzipień
- 14 Brak szczeliny między 2 i 5
- 15 Szczelina ok. 5 mm

Pozycja zablokowana, drążek kulowy przygotowany do jazdy**Pozycja odblokowana, drążek kulowy wyjęty**

Монтаж дри́зка килowego:

- 1.) Wyciągnąć korek zaślepiający z tury mocującej. Driżek kielowy włożył z bagażnika znajduje się zworkle w rozpoznać po tym, że między rokrętem a driżkiem kielowym występuje ok. 5 milimetra szczelina (patrz szkic) a szewione oznaczenie na rokręcie rokręwa się z zielonym oznaczeniem na driżku kielowym.

Należy pamiętać o tym, że driżek kielowy może być założony tylko wtedy, gdy znajduje się w rownym stanie!

Jeśli mechanizm blokujący driżka kielowego przed montażem został z jakiegokolwiek przyczyną zmontowany i znajduje się w rozycji zablokowanej, to mechanizm ten musi zostać wstępnie naprzędony. Pozycje zablokowania można rozpoznać po tym, że zielone oznaczenie rokręta rokręwa się z zielonym oznaczeniem driżka kielowego i rokręto przylega do driżka kielowego bez szczeliny (patrz szkic). Mechanizm blokujący należy naprzędzić w następujący sposób:

- 2.) Przy włożeniu kluczyki i otwarciu zamki wyciągnąć rokręto w **Кієтпик стзакі а** i przekręcić do oporu w **Кієтпик стзакі в**. Dzwignia zwalnająca zostanie wtedy wzębiona i po ruszczeniu rokręta mechanizm blokujący rozosiłanie w rozycji wstępnie naprzędzona.

- 2.) W celu zamocowania driżka kielowego należy włożyć go od dołu w turę mocującą i pohnać w górę. **Блокowanie** driżка kielowego następuje w tym przypadku **автоматycznie**.

Rece trzymać z dala od rokręta, romlewać się ono podczas blokowania obłasa.

- 3.) Zamknąć zampek i zawsze wyciągnąć kluczyk. Kluczyka nie można wyciąć z otwartego zamka! Wcisnąć na zamek koprak zaślepiający.

Демонтаж дри́зка килowego:

- 1.) Ściągnąć koprak zaślepiający z zamka i passadzić go na uchwył kluczyka. Otworzyć zamek kluczem.

- 2.) **Прзгнать** driżек kielowy, wyciągnąć rokręto w **Кієтпик стзакі а** i przekręcić aż do oporu w **Кієтпик стзакі в** w celu jego odblokowania w wyciągniętej rozycji.

Wyciąć driżек kielowy z tury mocującej.

Тепаз można puścić rokręto, które ulepiłchomi się samoczynnie w odblokowanej rozycji.

- 3.) Driżек kielowy należy umieścić w bezpiecznym miejscu w bagażniku i zabezpieczyć przed zabrzdzeniem.

- 4.) Korek zaślepiający włożyć do tury mocującej!

Wskazówki!

Naprawu i rozkładanie driżка kielowego na części mogą być wykonywane jedynie przez producenta.

Zakęconą tabliczkę informacyjną należy umieścić na samochodzie w robidzi tury mocującej lub we wleńtzu bagażnika w dobrze widocznym miejscu.

W celu zapewnienia prawidłowego działania mechanizmu, zarówno driżек kielowy, jak i tura mocująca muszą być zawsze czyste.

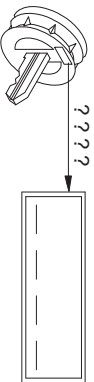
Należy zwrócić uwagę na regulację biegnącą układu mechanicznego driżка kielowego. Zamek smarować wyłącznie graitem.

Козыска, romwierzchnie siłzowe orgaz kulki należy regulowanie smarować lub oliwić za rompocą smaru lub oleju nie zawierającego żywicy. Smarowanie i oliwienie pełni rolę dodatkowej obrony antykorozyjnej.

W przypadku czyszczenia rojazdu stłupieniem rany driżек kielowy należy zdemontować, a do tury mocującej złożyć korek zaślepiający. Driżка kielowego nie wolno czyszczyć stłupieniem rany.

Ważna informacja!

Zdejmowany driżек kielowy wyposażony jest w 2 klucze. Numer klucza 7777 należy zaparkować i przechowywać w bezpiecznym miejscu na wyradek zamówienia dodatkowego klucza.

**Инструкция по эксплуатации шаровой штанги (фаркопа)****Внимание!**

Перед каждой поездкой проверить правильность блокировки шаровой штанги по следующим признакам:

- Зелёная маркировка маховичка совпадает с зелёной маркировкой на шаровой штанге.
- Маховичок подходит к шаровой штанге (без зазора).
- Замок заперт, ключ вынут. Маховичок вынуть нельзя.
- Шаровая штанга должна плотно сидеть в приемной трубе. Проверить потряхиванием вручную.

Если проверка всех 4 признаков неудовлетворительна, монтаж следует повторить.

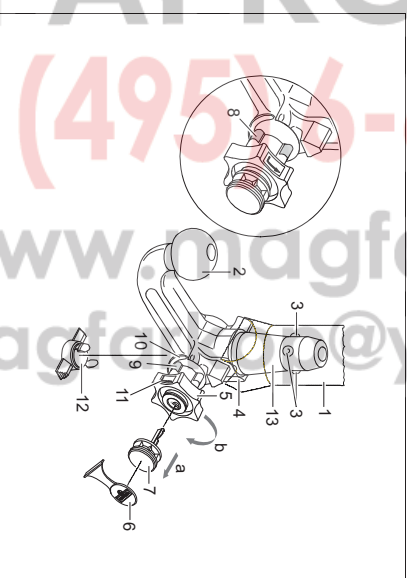
Если проверка неудовлетворительна хотя бы по одному из признаков, следует использовать нельза, иначе грозит опасность несчастного случая. Свяжитесь с изготовителем.

Монтаж и демонтаж шаровой штанги можно безопасно и без больших усилий выполнить вручную.

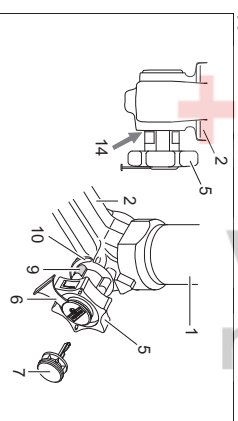
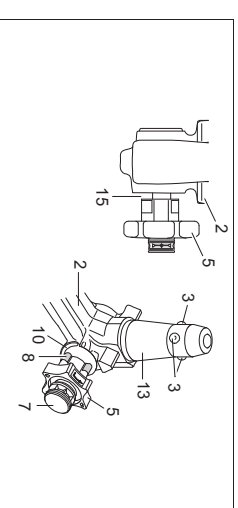
Никогда не прибегать к вспомогательным средствам, инструментам и т.п., этим можно повредить механизм.

Никогда не снимать блокировку с соединенными прицепом или грузовой балкой!

При движении без прицепа или грузовой балки следует снять шаровую штангу и **всегда вставлять зачыку** в приемную трубу. Особенно это важно, если из-за шара уменьшается обзорность номерного знака или фонаря.

Съёмная шаровая штанга

- 1 Приемная труба
- 2 Шаровая штанга
- 3 Блокировочные шарики
- 4 Оттяжной рычаг
- 5 Маховичок
- 6 Крышка
- 7 Ключ
- 8 Красная метка (маховичок)
- 9 Зелёная метка (маховичок)
- 10 Зелёная метка (шаровая штанга)
- 11 Символ (дублировать активатор)
- 12 Затяжка
- 13 Втычной папеч
- 14 Без зазора между 2 и 5
- 15 Зазор прим. 5 мм

Заблокированное положение, режим движения**Разблокированное положение, снято**

Монтаж шаровой штанги:

- 1.) Вынуть затычку из приемной трубы.

Обычно шаровая штанга в момент изъятия из багажника находится в разблокированном состоянии. Это видно из того, что маховичок отстоит с явным зазором в 5 мм от шаровой штанги (см. чертёж), а красная маркировка на маховичке стоит напротив зелёной маркировки на шаровой штанге.

Учесть, что шаровую штангу можно вставить только в этом состоянии!

Если перед монтажом по к-л. причине механизмы блокировки срабатывают и шаровая штанга находится в заблокированном положении, механизм следует взвести. Сблокированное состояние можно узнать по тому, что зелёная маркировка маховичка совпадает с зелёной маркировкой шаровой штанги, а маховичок прилегает к шаровой штанге без зазора (см. чертёж). Механизмы блокировки взводятся так:

- 2.) Вставив ключ и открыв замок, вытянуть маховичок в направлении стрелки **а** и поворачивают для введения в направлении **стрелки в** до упора. Отпущенной рычаг сразу зашелкивается и при отпущенном маховичке блокировочный механизм остаётся во взведённом состоянии.
- 2.) Для монтажа шаровой штанги ее нужно снизу вставить с помощью вытычных болтов в приемную трубу и поджать вверх.

Тем самым процесс блокировки осуществляется автоматически

Не советъ руку в маховичок, так как он при блокировании вращается.

- 3.) Замок закрыть, ключ всегда вынимать. При открытом замке ключ вынуть невозможно! Насадить крышку на замок.

Демонтаж шаровой штанги:

- 1.) Снять крышку с замка и насадить ее на головку ключа.
- 2.) Открыть замок ключом.
- 2.) **Удерживая** шаровую штангу, маховичок вытянуть в направлении **стрелки а** и для отпущения поворачивая в выгнутом положении до упора в направлении **стрелки в**. Шаровую штангу вынимают из приемной трубы.
- 3.) Теперь маховичок можно отпустить, он сам зафиксируется в разблокированном положении.
- 3.) Шаровую штангу уложить в багажник, избегая загрязнения и деформации.
- 4.) Вставить затычки в приемную трубу!

Указания:

Как общее правило, разборку и ремонт съемной шаровой штанги должен проводить только сам изготовитель.

Прилагаемую табличку с указанием закрепить на автомобиле в хорошо видимом месте вблизи приемной трубы или на внутренней стороне багажника.

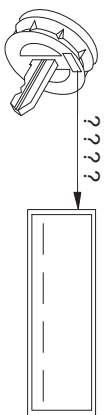
Чтобы обеспечить нормальную работу, шаровая штанга должна в приемной трубе всегда оставаться чистой.

Уделять внимание регулярности техухода за механическими частями. Для замка применять только графитную смазку.

Регулярно смазывать опоры, поверхности скольжения и шарик не содержащей смол консистентной смазкой или маслами. Нанесение смазки дополнительно предотвращает коррозию.

При чистке автомобиля пароструйным инжектором следует снять шаровую штангу и вставить затычки. Недопустимо обрабатывать шаровую штангу острым паром.

Важно!



МАГАЗИНЫ
ФАРКОПОВ
+7 (495) 6-693-693
www.magfarkop.ru
magfarkop@yandex.ru