

- S** Dragkrok Monterings- och bruksanvisning, Originalanvisning
- CZ** Závěsné zařízení Montážní a provozní návod
- D** Anhängervorrichtung Montage- und Betriebsanleitung
- DK** Anhængertræk Montage- og driftsvejledning
- E** Enganche Instrucciones de montaje y de servicio
- F** Attelage Notice de montage et d'utilisation
- FIN** Perävaunun vetolaite Asennus- ja käyttöohjeet
- GB** Tow bar Installation and Operating Instructions
- GR** Διάταξη ζεύξης Οδηγίες συναρμολόγησης και λειτουργίας
- HU** Vontató készülék Beszerelési utasítás
- I** Gancio di traino Istruzioni di montaggio e per l'uso
- N** Tilhengerfeste Monterings- og bruksanvisning
- NL** Trekhaak Montage- en gebruikshandleiding
- PL** Hak holowniczy Instrukcja montażu i eksploatacji
- RUS** Сцепка Инструкция по монтажу и эксплуатации

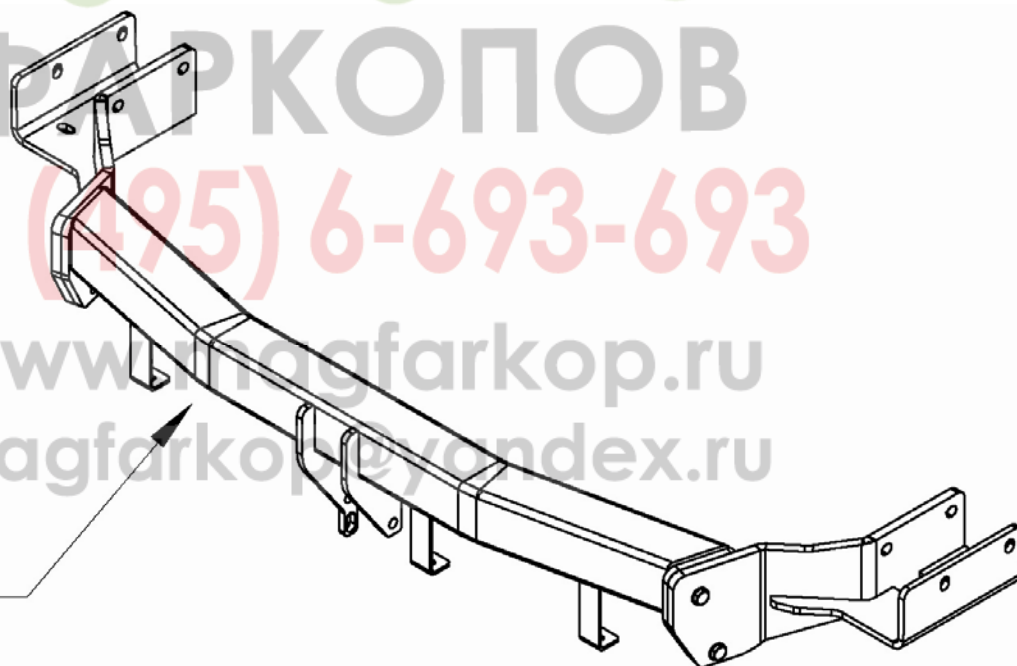
WESTFALIA

Kia
Sorento
10/2009-

Art no
44.4220
Ser no

e4

00 4122
Class A50-X
R= 2500 kg
S= 100 kg
D= 12,64 kN



44.4220

Kia Sorento

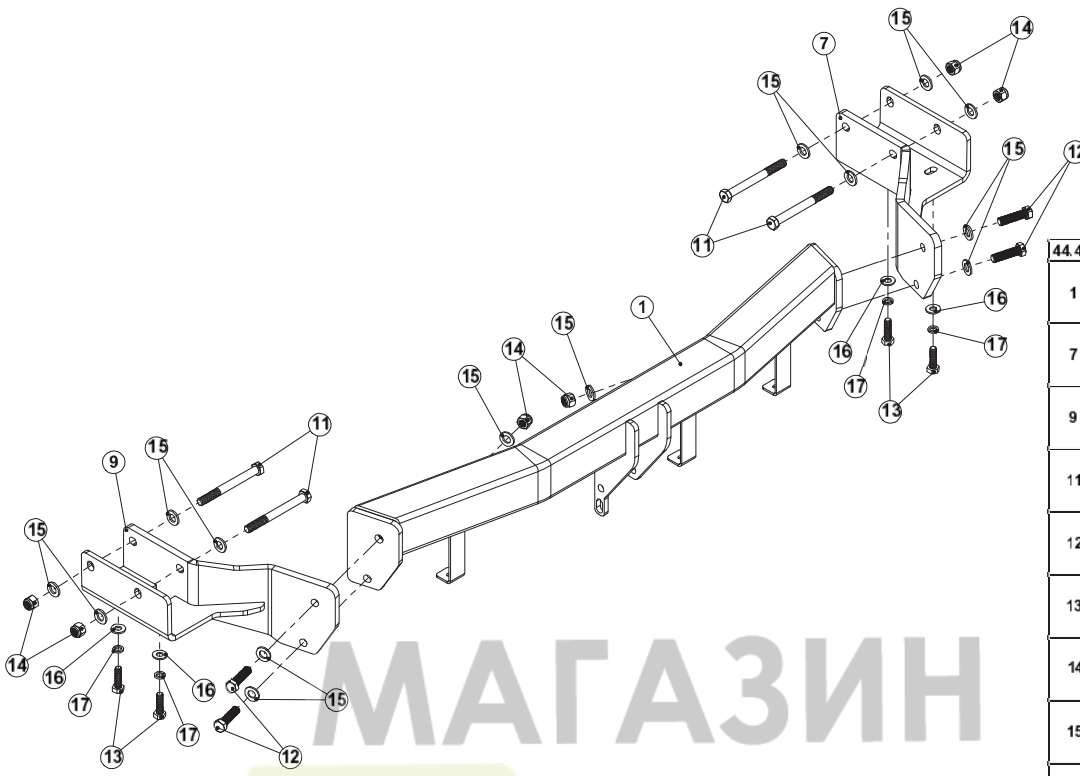
10/2009-

Monoflex Nordic AB
Nibblegatan 21
734 21 Hallstahammar
Email: info@monoflex.se
Tel (SE) : 0046 (0) 220 22540
Fax (SE) : 0046 (0) 220 14244

Monoflex ApS
E-mail: info@monoflex.dk
Tel (DK) : 0045 6344 2200
Fax (DK) : 0045 6444 2822

WESTFALIA-Automotive GmbH
Am Sandberg 45
D-33378 Rheda-Wiedenbrück

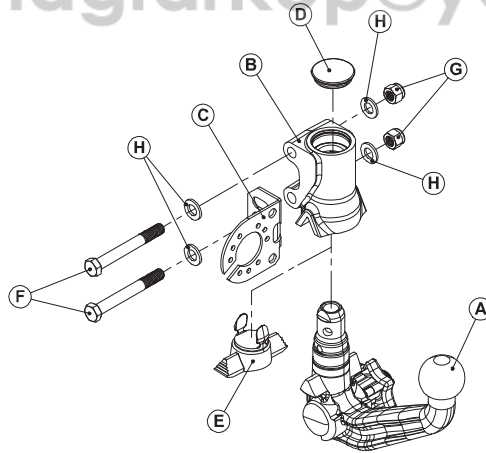
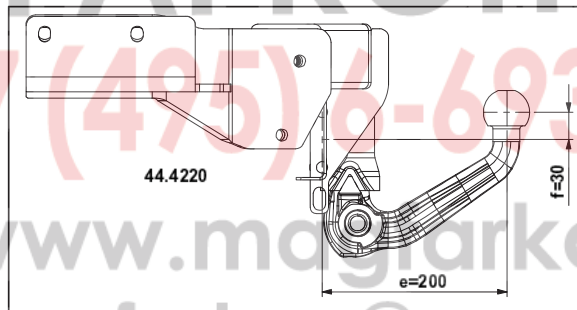
SIARR
E-mail: sav@siarr.fr
Tel : 0033 (0)2 35 85 32 57



44.4220			
1	1x	FBA 11028	
7	1x	FFJ 12008H	
9	1x	FFJ 12008V	
11	4x	M12x120 (8.8)	
12	4x	M12x45 (8.8)	
13	4x	M 10x 1,25x35 (8.8)	
14	6x	M12.lock (8)	
15	14x	13x 24x2	
16	4x	10.5x 22x2	
17	4x	10.2	

12 03 2010

МАГАЗИН
 ФАРКОПОВ
 +7 (495) 6-693-693
 www.magfarkop.ru
 magfarkop@yandex.ru



44.4220			
A	1x	321546601 009	
B	1x	333054621 009	
C	1x	53.47	
D	1x	313115630 101	
E	1x	321628630 121	
F	2x	M12x100 (8.8)	
G	2x	M12.lock (8)	
H	4x	13x24x2	

12 03 2010

S

Nationella riktfriklar beträffande monteringen skall beaktas. All form av ändring respektive ombyggnad på dragtrucken, Förändringar resulterar i att tygodokämnandet upphör att gälla.

Eventuella **isoleringsmassor resp. undergolvets skydd** i området för dragkrokfästets anslutningsstyr, **ska avlägsnas**. Dragtrucken används för dragning av släpvagnar och för användning av lastbärare. Anman typ av användning är förbjuden. På fordon med **parkeringshjälp** kan **fejlfunktioner** uppstå efter att dragtrucken monterats, de komponenter (dragkula, kopplingskula) kan ligga inom sensorernas täckvidd. I detta fall ska räckvidden anpassas eller parkeringshjälpben markeras. Vid användning av dragtrucken med avvägbara resp. infällbara dragkylor, är det osannolikt att fejlfunktioner inträffar när dragkulan tas ur driftposition.

Dragtrucken är en säkerhetskomponent och bör endast monteras av kvalificerade tekniker. Vid felaktig montering föreligger risk för allvariga olyckor! Den svenska texten i denna anvisning är bindande.

Je nutné dodržovat místní směrnice o demontáži nástaveb.

Všechné změny popř. přeškrtnutí vzájemného zařazení jsou zakázány. Mezi za následek zánik platnosti povolení k provozu. **Izolérní hmotu popř. ochrannu spodu podlahy** vozidla - pokud existují - je nutné v oblasti dosedacího ploch vzájemného zařazení **odstranit**.

Uzávěr zařazení je určeno k každému přívěsu a k provozu nosičů nákladu. Použití k jinému účelu je zakázáno.

Trattore a **pomocným parkovacím zařazením** se mohou po montáži zavesěného zařazení **chybně funkce**, protože součástí (vč s koulí, kulová hlavice spojky) mohou ležet v oblasti detekční smířičů. V tom případě by měl být upraven rozsah snímaní nebo by měla být deaktivováno pomrné parkovací zařazení. Při použití vzájemného zařazení s odinmatelou pfp, vyvíjvou včti s koulí nabude docházet k chybné funkci pomocného parkovacího zařazení, pokud bude včti s koulí demontována z provozní polohy.

Težné zařazení je bezpečnostní součástí, kterou smí montovat pouze odborné podniky. Při chybné montáži hrozí vážné nebezpečí nehody! Švédský text tohoto návodu je závazný.

Nationale Richtlinien über die Anbauabnahmen sind zu beachten.

Jegliche Änderungen bzw. Umbauten an der Anhangvorrichtung sind verboten. Sie führen zum Erlöschen der Betriebserlaubnis. **Isoliermasse bzw. Unterbodenschutz** am Kz - falls vorhanden - im Bereich der Anhangflächen der Betriebsrahbens **entfernen**.

Die Anhangvorrichtung dient zum Ziehen von Anhängen und zum Betrieb von Lastenrähgen. Artfremde Benutzung ist verboten. Bei Fahrzeugen mit **Einparkhilfe** können nach Montage der Anhangvorrichtung **Feihlfunktionen** auftreten, da Teile (Kugelslang, Kupplungskugel) im Erfassungsbereich der Sensoren liegen können. In diesem Fall sollte die Erfassungsbereich angepasst oder die Einparkhilfe deaktiviert werden. Bei Verwendung von Anhangvorrichtungen mit abnehmbaren bzw. schwenkbaren Kugelslangen ist eine Fehlfunktion der Einparkhilfe nicht zu erwarten, wenn die Kugelslange aus der Betriebsposition genommen wird.

Die Anhangvorrichtung ist ein Sicherheitsteil und darf nur von Fachunternehmen montiert werden. Bei fälscher Montage besteht schwere Unfallgefahr! Der schwedische Text dieses Anleitungs ist bindend.

De nationale direktiver for almentring på demontering af tilbehøret skal overholdes.

Enhver ændring eller ombygning på anhegnget skal godkendes. Dette medfører, at tygodkendelsen udløber. **Fjern isoleringsmassen hhv. undergulvbeskyttelse** på personbilen - hvis monteret - i området for anhegngetkækkets anhegnstæde.

Anhegnget kan anvendes til trækning af anhegnere og bing af lastvogne. Ikke-besltemmelsesmæssigt anvendelse er forbudt. Ved køretøjer med **parkeringshjælp** kan der opstå **fejlfunktioner** efter montering af anhegngetkækket, da der kan ligge dele (kugleslang, kopplingskugle) i følerens dækningsområde. I dette tilfælde skal dækningsområdet tilpasses eller parkeringshjælpen deaktiveres. Ved anvendelse af anhegnget skal det afslårlige eller svingbare kugleslænger ber det ikke opstå fejlfunktioner i parkeringshjælpen, når kugleslangen stilles ud på driftsposition.

Anhegnget skal være sikkerhedsdel og må kun monteres af autoriserede firmaer. Ved forkert montering er der fare for alvorlige ulykker! Den svenske tekst i denne vejledning er bindende.

Deben respesctare las directivas nacionales referentes a controles de enganches.

Está prohibido modificar o remodelar el dispositivo de remolque. La consecuencia sería la invalidación del permiso de circulación. **Quitar la masa aislante o la protección de los bajos del vehículo** - si existen - en el área donde se haya de acoplar del enganche.

El dispositivo de remolque está previsto para el arrastre de remolques y para la operación de portadores de carga. Está prohibido su uso para fines de otra índole.

En vehículos con **ayuda al estacionamiento** puede surgir **fallos de funcionamiento** tras el montaje del dispositivo de remolque, ya que las piezas (barra de bola, acople de bola) pueden estar en la zona de alcance de los sensores. En este caso se debe regular el área de registro o desactivar el auxiliar de estacionamiento. Si se emplean dispositivos de remolque a bola extraíble u orientable, es improbable que ocurra un error en el auxiliar de estacionamiento cuando se ha quitado la barra de bola. La bola de enganche es un elemento de seguridad y sólo se debe permitir su montaje a personal cualificado. En caso de montaje erróneo existe peligro de accidentes graves! Es vinculante el texto suco de estas instrucciones.

Nos reservamos el derecho a efectuar modificaciones.

Toute modification ou transformation du dispositif d'attelage est interdite. Elle entraînerait l'annulation de la réception.

Le cas échéant, **enlever l'insonorisation** ou la **protection sous caisse** du véhicule dans la zone des surfaces d'appui. Le dispositif d'attelage est destiné à tirer des remorques ou à utiliser des porte-charges. Toute utilisation à des fins autres que celles prévues est interdite.

Lorsque les véhicules sont équipés de radars de recul, **des dysfonctionnements** peuvent survenir une fois le dispositif d'attelage monté, car des pièces (attelage, rouie) peuvent se trouver dans la zone de détection des capteurs. Il est alors nécessaire d'adapter la zone de détection en conséquence ou de désactiver le radar de recul. Avec des dispositifs d'attelage équipés de roues démontables ou escamotables, un dysfonctionnement du détecteur d'obstacles est improbable si vous ne mettez pas la boule d'attelage en position de service.

Le dispositif d'attelage est un équipement de sécurité et doit être mis en place exclusivement par un atelier spécialisé. Un montage incorrect représente un risque d'accident ! Le texte suédois de cette notice a force obligatoire.

Sous réserve de modifications.

FIN

Kansallisia asennusten teknisiä hyväksymistä koskevia määräyksiä on noudatettava. Kaikki valmistajeeseen tehtävät muutoset tai jälkiasennukset ovat kiellettyjä. Näitä joihvat käyttöluvan raukaamiseen.

Mandallinen **eristysmassa tai pohjan suojaus** tulee **poistaa** ajoneuvosta vetolaitteen kiinnitysrinteen alueelta.

Vetolaitte on tarkoitettu perävaunuun vetämistä ja kuormailuun käytöä varten. Muut käyttöalvat on kielletty. **Pysäköintihälytys** varustetuissa ajoneuvissa voi esiintyä vetolaitteen asennuksen jälkeen **toimintahäiriöitä**, sillä osat (kuulalaatko, vetokulua, saattava ohja tunnistimen mittausalueella). Talliasese tapauksessa mitatusueta tulee muuttaa tai pysäköintitukia kytkeä pois päältä. Irrotettavilla tai kaännettävillä kuulalaatilla varustetuissa vetolaitteilla käytetessä pysäköintitukien toimintahäiriö ei välttämättä ole todennäköistä, mikäli kuulalaatko siirretään pois käytöstä.

Vetolaitte on turvallisuuseen vaikuttava osa, jonka saa asentaa vain alan erikoistilite. Virheellinen asennus voi aiheuttaa vakavan onnettomuuden! Tämän ohjeen tuostuimenlainen teksti on sivua.

National guidelines concerning official approval of auxiliaries must be observed.

Any alteration and/or conversion of the tow bar is prohibited and will result in the cancellation of the type approval.

Remove the **insulating compound and underbody coating** - if there is any - from the area around the contact surface of the trailer hitch.

The trailer hitch is intended for towing trailers and for attaching devices for carrying loads. Any other use is prohibited.

In the case of vehicles equipped with an **acoustic parking system**, **malfunctions** may occur after mounting the trailer hitch due to parts (e.g. the bar or the ball) may be in the sensor range. In this case, adjust the sensing range or disable the acoustic parking system. If using trailer hitches with removable or pivoting ball tow bars, the acoustic parking system should function normally when the ball tow bar is not in the operating position.

A trailer hitch is a safety-critical part and may be fitted only by qualified companies. Improper assembly may result in a serious accident hazard! The Swedish text of this instruction is binding.

Πρέπει να τηρούνται οι προαπαιτούμενες προϋποθέσεις για την εγκατάσταση του συστήματος ακουστικής στάσης. Η απομάκρυνση της προστατευτικής μασάζας ή του ακουστικού συστήματος από το όχημα - αν υπάρχει - στην επιφάνεια επαφής της διαιρούσης μπουλόκκινης.

Η διάτρηση μπουλόκκινης κρηνοπέδια για την μπουλόκκινη τράβηκα και για την στερέωση οχημός για φορτία. Άλλου είδους χρήση αντενοπύεται.

Σε οχήματα με υποβοήθητο παρκάρισμα (pádking, korodáking), μπορεί να βλάσκονται μετά στην περιοχή κίνησης του ακουστικού. Στην περίπτωση αυτή θα πρέπει να ρυθμιστεί την περιοχή κίνησης ή να απενεργοποιηθεί ην υποβοήθητο παρκάρισμα. Αν χρησιμοποιείται διατάξεις μπουλόκκινης με αποσπώμενες ή ελιωτρούς στρέψης, pádking, δεν αναλύεται κίνηση βουδάρουσης της υποβοήθητο παρκάρισμα, όταν απαιτείται π pádking στρέψης. Αυτό μπορεί να συμβεί κατά τη διάρκεια οδήγησης. Ο κοροδόπος επιφάνεια έστρωσης καταστράγει και η κοροδόνηση του ερωτητήρα να γίνεται μόνο από έμπειρο μπουλόκκινη αγωγούς. Σε περίπτωση λάθους τοποθέτησης, υπάρχει κίνδυνος οχημός στρυφνώσει! Για αυτός τις οδήγησης, νομική οξύ έχει το συνολικό κατέλινο.

Figyelendő kell venni a muszáj átvételre vonatkozó nemzeti irányelveket. A vonószekereken illos bármilyen alaktikai végezní. A szerkezet megvalósítására vagy alaktikára a forgalmi engedély megszüntetését vonnia megv után.

Távolítsa el a szigetelő anyagot ill. az alvázvédőt - amennyiben van - a gépjárműről a vonószekerezt illesztési felületének tartományában.

A vonószekerezt utánírásit vonatkozására szolgált és tehenordó járművek alkalmazására. Eféli ellenőren tilos használni a vonatkozására:

Toistolátraktai ellátott gépjárműveknél a vonószekerezt felszerelésé **nibusz müködést** okozhat, mivel egyes részek (vonóhorog-rúd, vonóhorog-gömb) az érzékelő látésszögéből érhethet. Ebben az esetben be kell állítani úljóli a látésszögét vagy kikikélni a látóátrakt. Levehető gömbjeit, vonóhoroggelellátott vonószekerezt alkalmazásánál, ha a vonóhorogra eltolóvilja az üzemeletési pozícióba, akkor a szerkezet nem zavarhatja a látóátrakt.

A vonószekerezt egy biztonssági felszerelés, amelyet csak szaküzem személyei felelősen szerelhes slyós balaszeth vezethet! A veit szerelést uatásis betartás kötelező.

A veit szerelést a normatív és nazionalei sui collaudi.

Devono essere osservate le normative e nazionali sui collaudi.

È vietato modificare o montare diversamente il gancho di traino. Ciò comporta l'annullamento del permesso di circolazione. **Rimuovere la massa isolante e la protezione della sottoscocca** del veicolo (se presente) nella zona della superficie di contatto con il gancho di traino.

Il gancho di traino è destinato alla trazione di rimorchi e all'essercizio di portacarichi. Un'utilizzazione per scopi diversi da quelli previsti non è consentita.

Sui veicoli con **dispositivo ausiliario di parcheggio**, in seguito al montaggio del gancho di traino possono verificarsi **anomalie di funzionamento**, poiché i componenti (barra di traino, sfera di aggancio) possono interferire con i sensori. In questo caso è necessario regolare l'area di rilevamento o disattivare il dispositivo ausiliario di parcheggio. Se si utilizzano dispositivi di traino con gancho di traino a sfera removibile o orientabile, è improbabile che si verifichino anomalie di funzionamento dell'ausilio di parcheggio quando il gancho di traino a sfera è smontato.

Il gancho di traino è un componente di sicurezza e deve essere montato esclusivamente da personale specializzato. In caso di montaggio errato sussiste il pericolo di incidenti gravi! È vinculante il testo svédese di queste istruzioni per l'uso.

Con riserva di modifiche.

Nationale retningslinjer om godkjenning av monteringen skal overholdes.

Enhver endring hhv. ombygning av tilhengereset er forbudt. Dette vil adølegge brukeropplevelsen.

Fjern isolasjonsmasse hhv. understelbskyttelse fra kjøretøyet, fra området ved tilhengereset - hvis dette finnes.

Tilhengereset brukes til trekke tilhengere og som lasteslede. Det er forbudt å bruke anordningen av annen art.

På kjøretøyer med **parkeringshjelp** kan man etter at tilhengereset er montert oppleve **feilfunksjon** fordi deler (kugleslang, koblingskule) kommer inn i registreringområdet til sensorene. Hvis dette skjer må registreringområdet tilpasses eller så må parkeringshjelpen deaktiveres. Ved bruk av tilhengereset med avtakbar hhv. svingbar kugleslang, vil man ikke få feil på parkeringshjelpen når kugleslangen tas ut av funksjonstilling.

Tilhengereset er en sikkerhetskomponent og skal monteres av fagbedrift. Det er stor fare for at det kan oppstå ulykker ved feil montering! Den svenske teksten i denne veiledningen er bindende.

Med forbehold om endringer.

5

4

44.4220 - Rev 02

44.4220 - Rev 02

Nationale richtlijnen betreffende de montagevoorbereiding moeten in acht worden genomen.

Elke wijziging van de aanhanger is verboden. Wijziging leidt tot verval van de gebruikstoestemming.

Isolatiemassa of de beschermende laag van het voorlicht - indien aanwezig - van de oorspronkelijke van de trekkinrichting verwijderen.

De aanhanger is bedoeld voor het trekken van aanhangers en het gebruiken van lastdragers. Ander gebruik is verboden. Bij voertuigen met **parkeerchip** kunnen zich na montage van de aanhanger **defecte functies** voordoen omdat onderdeelen (koppelingselementen, koppelingselementen) zich in het waarmemingsbereik van de sensoren kunnen bevinden. In dit geval moet het waarmemingsbereik worden aangepast of de parkeerchip worden gedeactiveerd. Bij gebruik van aanhangers met verplaatste rsp. zwenkbare koppelingen is een defecte werking van de parkeerchip omvaatschijnlijf als de koppeling uit gebruiksspositie wordt gezet.

De aanhanger is veiligheidsontwerp en mag alleen door vaakkundig personeel worden gemonteerd. Bij verkeerde montage bestaat ernstig gevaar voor ongevallen! De Zweedse tekst van deze handleiding is bindend. Wijzigingen voorbehouden.

Prosze przestępcać krajowych wyucznych dołączonych odbioru technicznego.

Wszelkie zmiany lub przebudowy naka holowniczego są zabronione. Sprawdźcie one utracę ważności świadectwa homologacji.

Prosze usunąć masę izolacyjną lub zabezpieczenie podwozia pojazdu (jeśli są) w obszarze styku naka holowniczego. Naka holowniczego montowany jest w transportowej i silny do diagnostyki przyczep. Niezgodnie z przeznaczeniem zastosowanie jest zabronione.

Po zamontowaniu naka holowniczego w pojazdach z **systemem wspomagania parkowania** mogą wystąpić **usterki**, jeśli trzeba lub kula naka holowniczego znajduje się w zakresie wykrywalności czujników. W tym przypadku należy dostosować zakres wykrywalności lub dezaktywować system wspomagania parkowania. W przypadku zastosowania naka holowniczego ze zderzakiem należy oddzielić go od zderzaka kliknięciem przycisku w dół na wyświetlaczu systemu wspomagania parkowania poprzez wujecie drążka lub jego wysunięcie z przyciskiem "obrotów".

Naka holowniczego startowy element zabezpieczenia i może zostać zamontowany wjeżdżając przez firmę specjalistyczną. W przypadku pierwotnego montażu istnieje ryzyko uszkodzenia przycisku wjeżdżającego w jeżdżący szwedzki jest niezgodny.

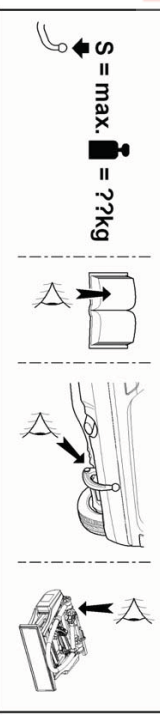
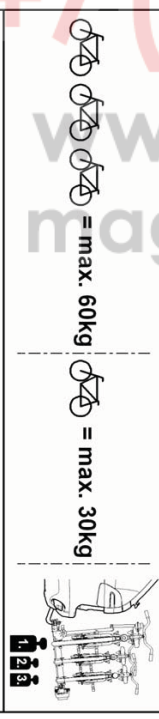
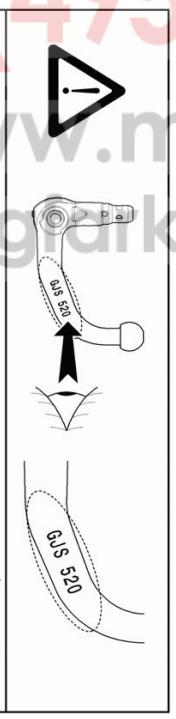
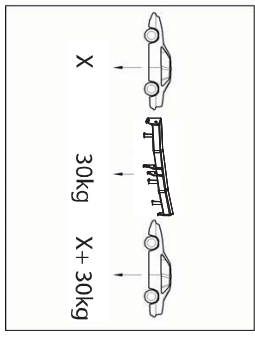
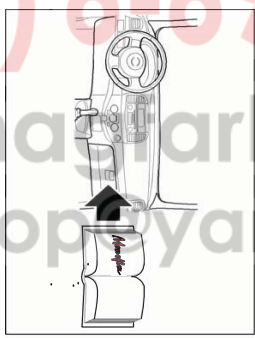
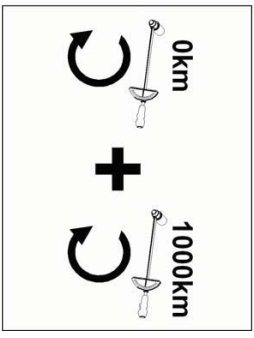
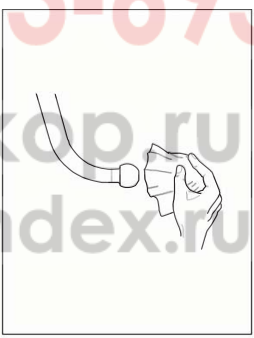
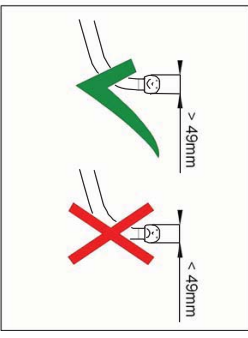
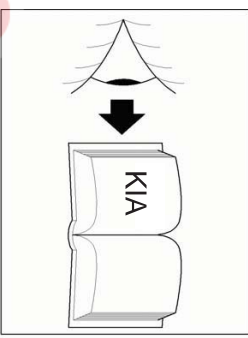
Подлежат наблюдению национальные директивы о порядке приема навесного/встраиваемого оборудования. Любые изменения и переделки на сцепные устройства запрещены. Они делают недействительным разрешение на эксплуатацию.

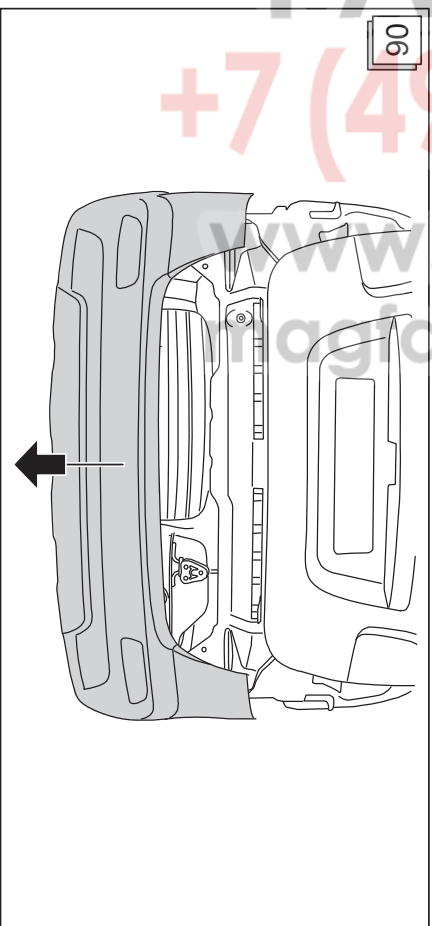
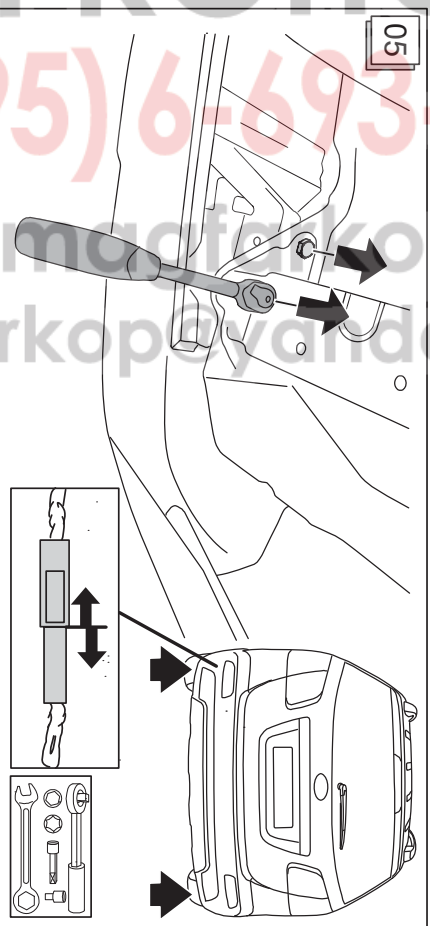
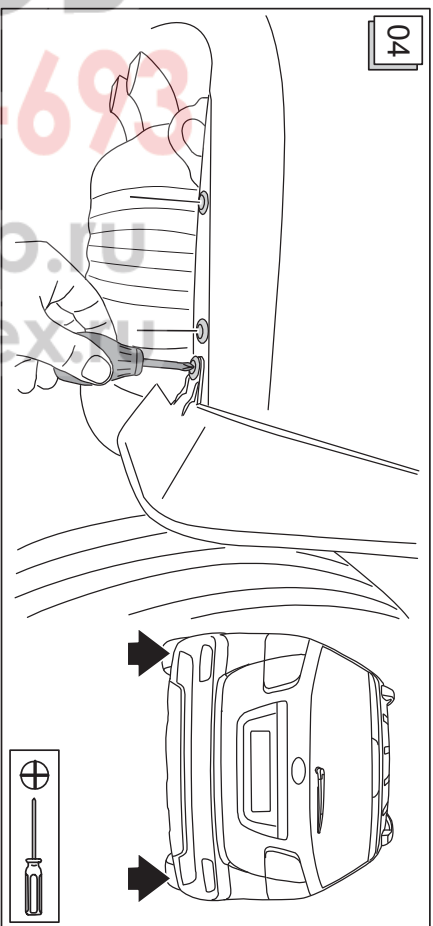
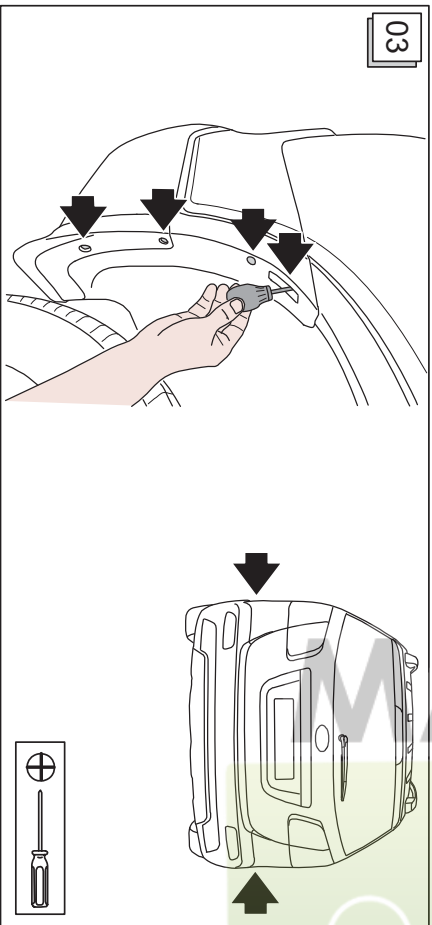
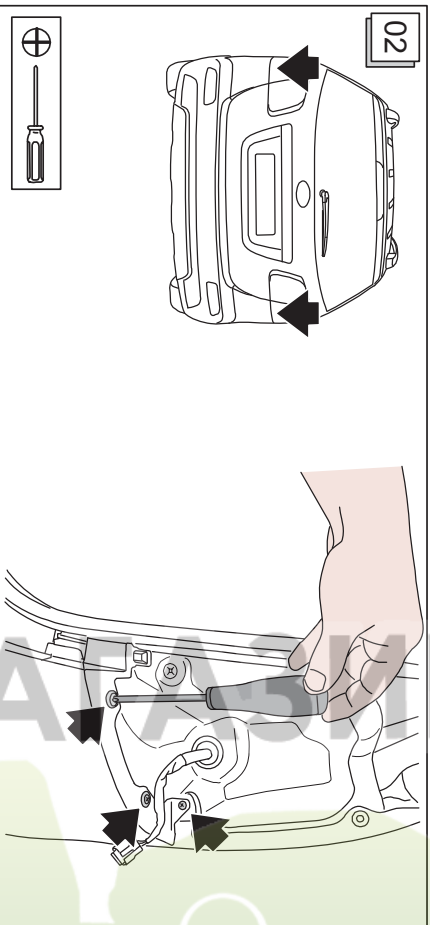
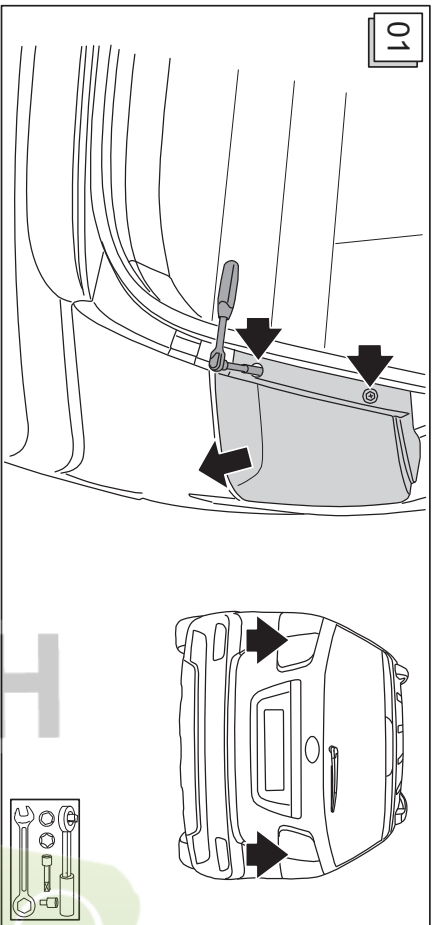
Изоляция или покрытие на днище автомобиля - при наличии - в зоне прилегания сцепки удалить.

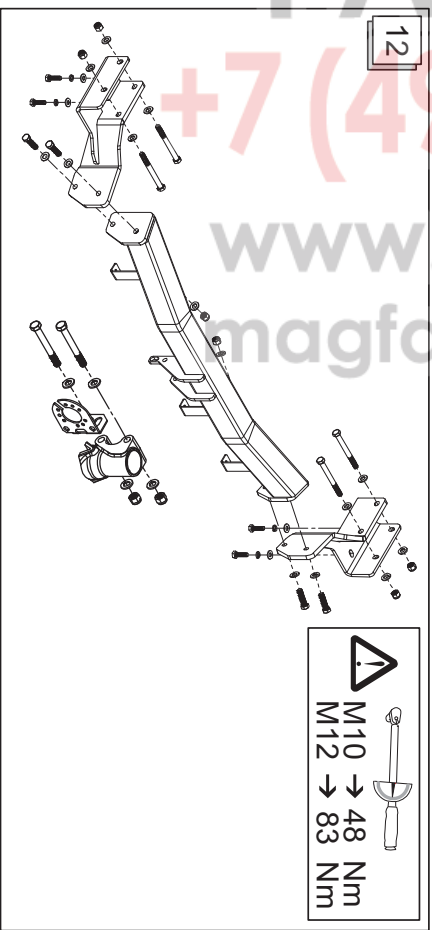
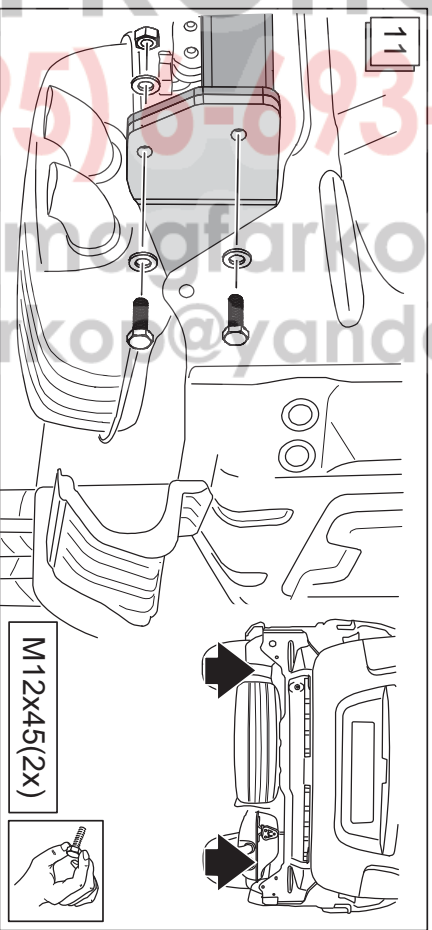
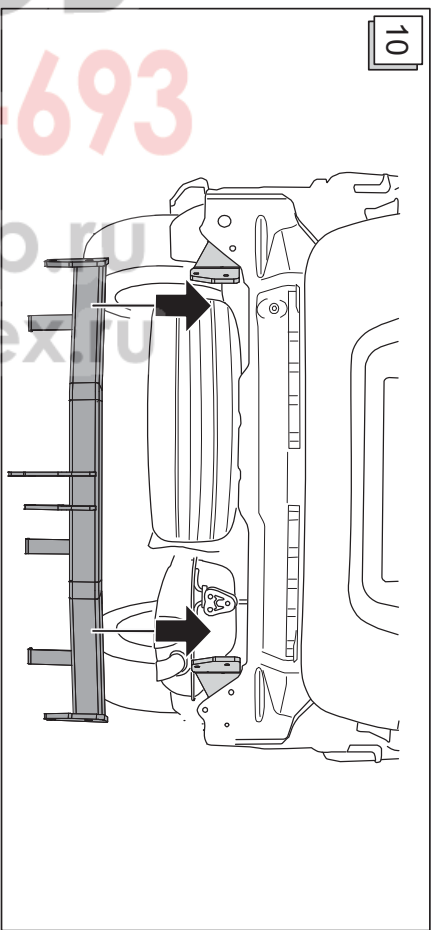
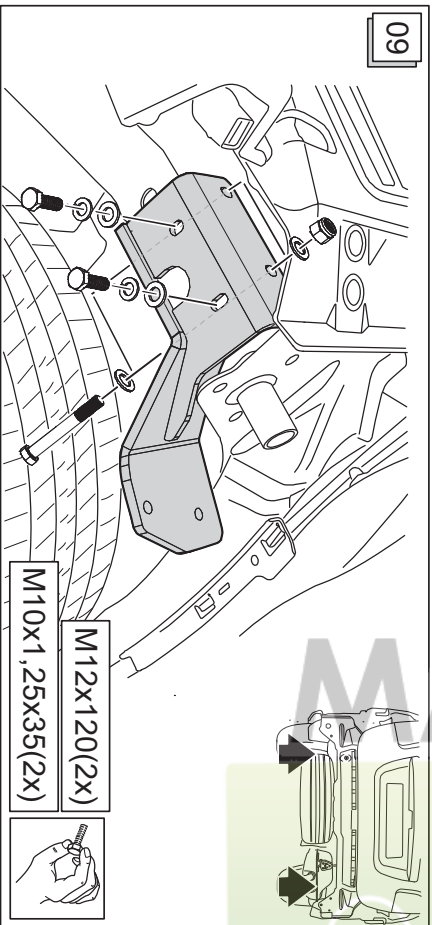
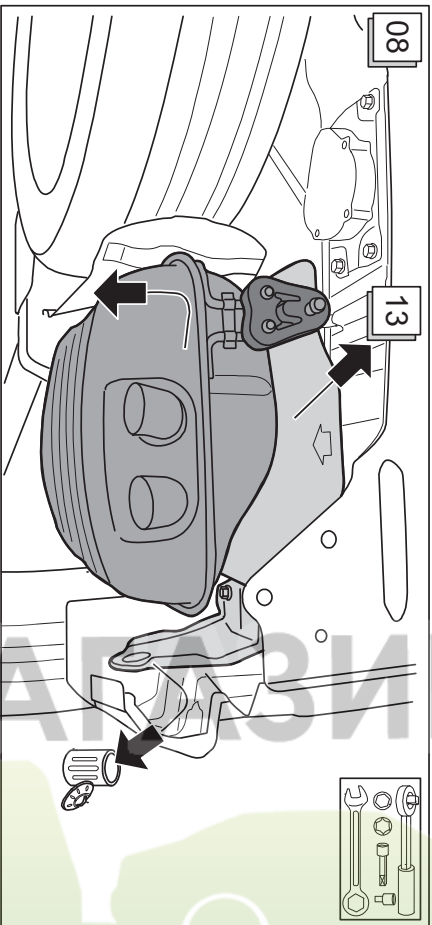
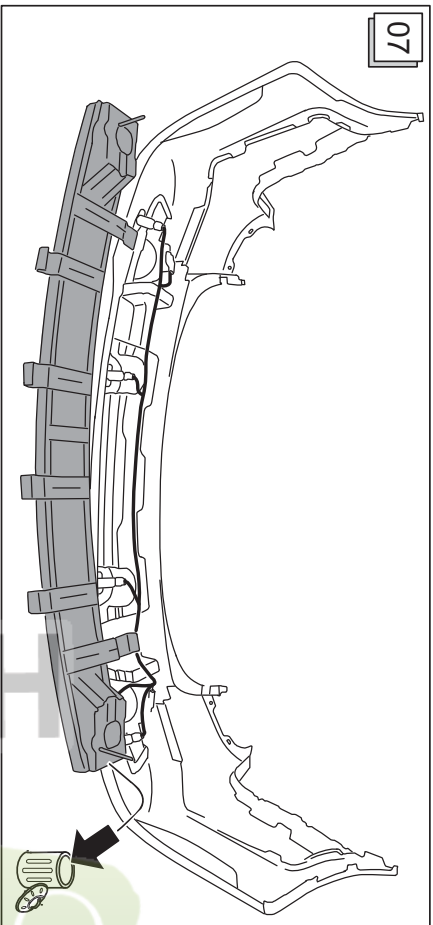
Цепка служит для буксирования прицепа и обслуживания грузовых баков. Запрещено использование для посторонних целей.

На автомобиль с **вспомогательным устройством парковки** после монтажа сцепного устройства возможны сбои, так как разные узлы шаровой штанги, соединительный шар могут оказаться в зоне действия датчиков. В этом случае необходимо проверить зону действия датчиков либо деактивировать вспомогательное устройство для парковки. При использовании сцепки устройство со сканером/поворотными шаровыми штангами можно не отсоединять от устройства парковки, если отвести шаровую штангу из рабочей позиции.

Цепное устройство - это узел, несущий предохранительные функции, и к его монтажу допускаются только специалисты. При неправильном монтаже грозит опасность травм! Обязательным является чтение шведского текста данной инструкции. Право на внесение изменений сохраняется.







07

08

09

10

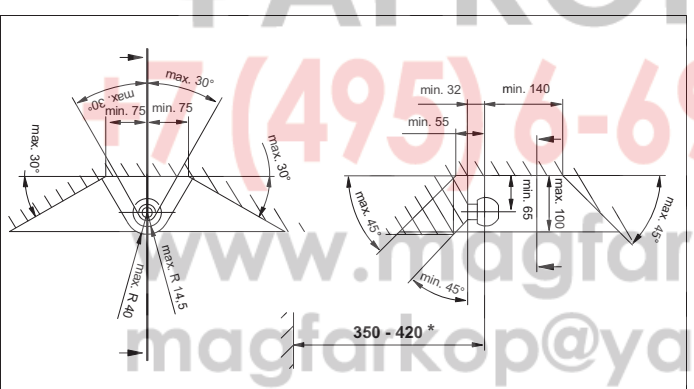
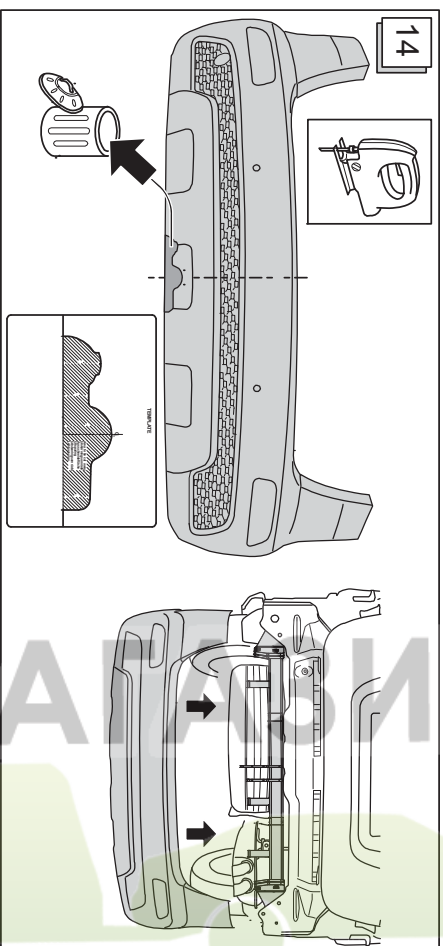
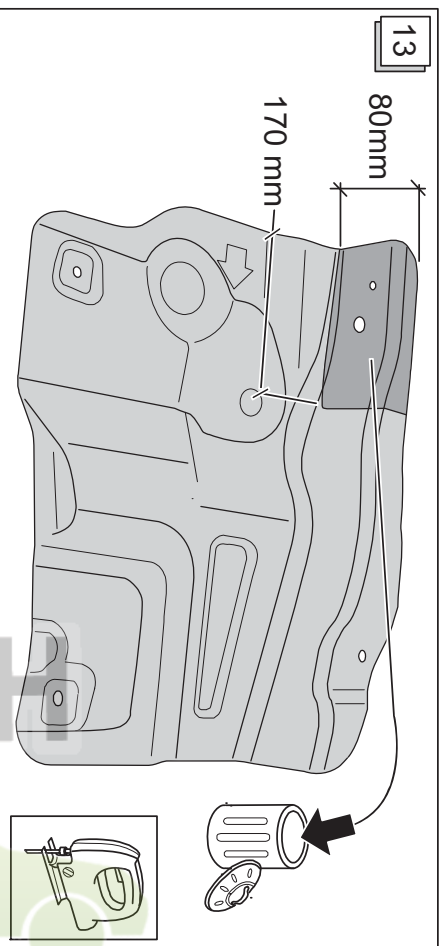
11

12

M12x120(2x)
M10x1,25x35(2x)

M12x45(2x)

⚠ M10 → 48 Nm
M12 → 83 Nm



- S** Fritt utrymme enligt bilaga VII, bild 30 i direktiv 94/20/EG ska garanteras.
- CZ** Volný prostor ve smyslu Přílohy VII, obr. 30 Směrnice č. 94/20/EG musí být zaručen.
- D** Der Freiraum nach Anhang VII, Abbildung 30 der Richtlinie 94/20/EG ist zu gewährleisten.
- DK** Fritummet skal overholdes iht. bilag VII, fig. 30 i direktiv 94/20/EF.
- E** Debe garantizarse el espacio libre, conforme al anexo VII, imagen 30 de la directiva comunitaria 94/20/CE.
- F** L'espace libre spécifié dans l'annexe VII, illustration 30 de la directive 94/20/CE doit être garanti.
- FIN** Liiteen VII, direktiivin 94/20/EY kuvan 30 mukainen vapaatila on taattava.
- GB** The clearance specified in appendix VII, diagram 30 of guideline 94/20/EC must be guaranteed.
- GR** Πρέπει να εξασφαλιστεί το ελεύθερο χώρο σύμφωνα με το Παράρτημα VII, εικόνα 30 της Οδηγίας 94/20/ΕΚ.
- HU** A 94/20/EG. Irányelvék VII. függeléké 30. ábrája szerinti szabad terület garantálni kell.
- I** Deve essere garantito lo spazio libero secondo l'allegato VII, figura 30 della direttiva 94/20/CE.
- N** Fritommet etter tillegg VII, figur 30 i direktiv 94/20/EØF skal overholdes.
- NL** De tussendruimte volgens aanhangsel VII, afbeelding 30 van de richtlijn 94/20/EG moet in acht worden genomen.
- PL** Zagwarantować swobodną przestrzeń zgodnie z załącznikiem VII, rysunek 30 dyrektywy 94/20/CE.
- RUS** Освободить свободное пространство согласно Приложению VII, рис. 30 Директивы 94/20/EG.

- S** * vid fordonets tillåtna totalvikt
- CZ** * při celkové přípustné hmotnosti vozidla
- D** * bei zulässigem Gesamtgewicht des Fahrzeuges
- DK** * ved tilladt totalvægt for køretøjet
- E** * con peso total autorizado del vehículo
- F** * pour poids total en charge autorisé du véhicule
- FIN** * Ajoneuvon suurimalla sallitulla kokonaispainolla
- GB** * at gross vehicle weight rating
- GR** * για το επιτρεπτό μικτό βάρος του οχήματος
- HU** * A jármű megengedett összsúlya esetlén
- I** * per il peso complessivo ammesso del veicolo
- NL** * ved kjoeretøyet tillatte totalvækt
- N** * bij toegestaan totaal gewicht van het voertuig
- PL** * przy dopuszczalnym ciężarze całkowitym pojazdu
- RUS** * при допустимом общем весе автомобиля

Dispositivo di traino tipo: **44.4220**
 Per autoveicolo: **Kia Sorento 10/2009-**
 Tipo funzionale:

Classe e tipo di attacco: **A50-x**
 Omologazione: **e4*94/20*4122*00**
 Valore D: **12,64 kN**
 Carico verticale max. S: **100 kg**
 Massa rimorchiabile: vedi carta di circolazione dell'autoveicolo

In base alla Direttiva europea 94/20, la massa massima rimorchiabile del dispositivo di traino è determinata dal valore di prova "D" così definito:

$$D = (T \times C) / (T + C) \times 0,00981 = \dots \text{kN}$$

dove: T = Massa complessiva max. della motrice (in kg) e C = Massa rimorchiabile max. della motrice (in kg)

DICHIARAZIONE DI CORRETTO MONTAGGIO:

la sottoscritta Ditta dichiara che il dispositivo di traino tipo..... è stato installato a regola d'arte, nel rispetto dei punti d'attacco e delle prescrizioni fornite dalla Casa costruttrice

sul veicolo.....

targato

.....

timbro e firma

Si dichiara inoltre di aver informato l'utente del veicolo sull'USO e MANUTENZIONE del dispositivo stesso.

Bruksanvisning för avtagbar dragkula

Observera!

Kontrollera före varje körning att den avtagbara dragkulan har spärrats på avsett vis samt att den uppvisar följande kännetecken:

- Den gröna markeringen på ratten stämmer överens med den gröna markeringen på dragkulan.
- Ratten ligger an mot dragkulan (fingert glapp).
- Låset har låsts och nyckeln har tagits ut. Ratten kan inte dras ut.
- Dragkulan måste sitta fast ordentligt i fästörret. Kontrollera detta genom att skaka den med handen.

Om kontrollen av de fyra punkterna inte ger tillfredsställande resultat, ska monteringen göras om igen. Om punkterna ovan inte uppfylls då heller får du inte använda draganordningen. **Risk för personskador.** Ta då kontakt med tillverkaren.

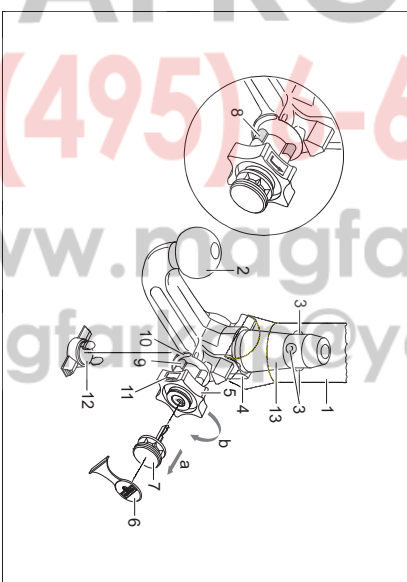
Dragkulan ska kunna demonteras och monteras med normal handkraft.

Använd aldrig hjälpmedel, verktyg osv. eftersom det då finns risk för att mekanismen skadas.

Lås aldrig upp låset när släpvagnen är påkopplad eller lasthällaren är monterad.

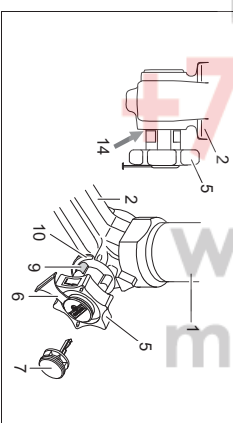
Vid körning utan släpvagn resp. lasthällare måste dragkulan tas av och skyddspluggen alltid sättas in i fästörret. Detta gäller särskilt om fordonets registreringsskylt eller belysning döjs av kulan.

Avtagbar kula

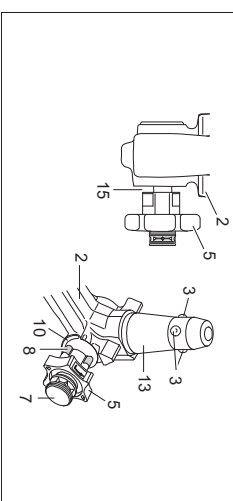


- 1 Fästör
- 2 Dragkula
- 3 Låskulor
- 4 Utlösningsspak
- 5 Låsrätt
- 6 Skyddslock
- 7 Nyckel
- 8 Röd markering (låsrätt)
- 9 Grön markering (låsrätt)
- 10 Grön markering (dragkula)
- 11 Symbol (låsa upp)
- 12 Skyddsplugg
- 13 Insticksbult
- 14 Inget mellanrum mellan 2 och 5
- 15 Mellanrum ca 5 mm

Låst läge, köriläge



Upplåst läge, avtaegen



Montering av dragkulan:

- 1.) Dra ut skyddspluggen ur fästöret. I normala fall befinner sig dragkulan i upplåst läge när den tas ut ur bagageutrymmet. Detta kan man konstatera genom att ett tydligt mellanrum på ca 5 mm finns mellan ratten och dragkulan (se bild) och den röda markeringen på ratten pekar mot dragkulans gröna markering. **Observera att dragkulan endast kan sättas in i detta tillstånd!** Om dragkulans läsmekanism av någon anledning skulle ha utlösts före monteringen, eller varit utlöst hela tiden, måste mekanismen förspännas. Det spärrade läget kännetecknas av att den gröna markeringen på ratten pekar mot dragkulans gröna markering och att ratten ligger emot dragkulan utan mellanrum (se bild). Läsningsmekanismen ska förspännas på följande sätt: Sätt in nyckeln och lås upp låset, dra ut ratten i **pilens riktning a** och vrid till stopp i **pilens riktning b** för att förspänna. Utlösningsspåken går då in och efter att ratten har släppts upp ligger läsmekanismen kvar i förspänt läge.
- 2.) När dragkulan ska monteras måste den sättas in underifrån i fästöret och därefter tryckas uppåt. Läsnigen genomförs härmed automatiskt.
- 3.) Håll inle handen i närheten av ratten, eftersom den vrider sig när dragkulan låses fast. Lås och dra ut nyckeln. Nyckeln kan inte dras ur vid olåst läst. Tryck fast skyddslocket på låset.

Demontering av dragkulan:

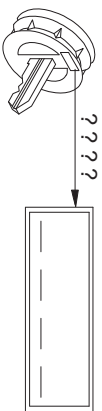
- 1.) Ta bort täcklocket från låset och tryck fast det på nyckelns greppytta.
- 2.) Öppna låset med nyckeln. **Håll fast dragkulan**, dra ut ratten i **pilens riktning a** och vrid till stopp i **pilens riktning b** för att lossa i utdraget läge. Ta ut dragkulan ur fästöret.
- 3.) Därefter kan ratten släppas, eftersom den snäpper in automatiskt i upplåst läge.
- 4.) Förvara dragkulan på ett smutskyddat ställe i bagageutrymmet.

Obs!

Endast tillverkaren får reparera och ta isär den avtagbara dragkulan. Sätt fast det bifogade märket väl synligt på bilen i närheten av fästöret eller i bagageutrymmet. För att garantera fullgod funktion måste dragkulan och fästör alltid hållas rena. Utför regelbundet underhåll på den mekaniska utrustningen. Låset får endast behandlas med grafit. Fetta/olja regelbundet in lager-ställen, glijdyror och kulor med harstfritt fett eller olja. Inlettningen och inlojningen fungerar även som ett extra korrosionsskydd. Om fordonet ska tvättas med en ångtrycksvätt måste dragkulan först tas av och skyddspluggen sättas in. Dragkulan får inte utsättas för ångstrålen.

Viktigt!

Två nycklar hör till den avtagbara dragkulan. Skriv upp nyckel-nr.???? för eventuell efterbeställning och spara på en säker plats.



Nåvord k použití odnimatelné tyče s koulí

Upozornění!

Před každou jízdou je třeba **zkontrolovat** řádné **zajištění** odnimatelné tyče s koulí z hlediska následujících zásad:

- **Zelené značení** ručního kolečka souhlasí se zeleným značením na tyči.
- **Ruční kolečko** přiléhá k tyči (těsně).
- **Zámek uzamčen a klíč vytažen. Ruční kolečko nelze vyfáhnout.**
- **Tyč musí pevně držet v uchytné rouře. Vezměte do ruky a zatěsťte.**

Není-li splněna některá ze **4 výše uvedených podmínek**, proveďte montáž znovu.

Pokud zůstanete i potom některá z podmínek nesplněna, nesmí se závěsné zařízení použít. Existuje **nebezpečí nehody**. Kontaktujte výrobce.

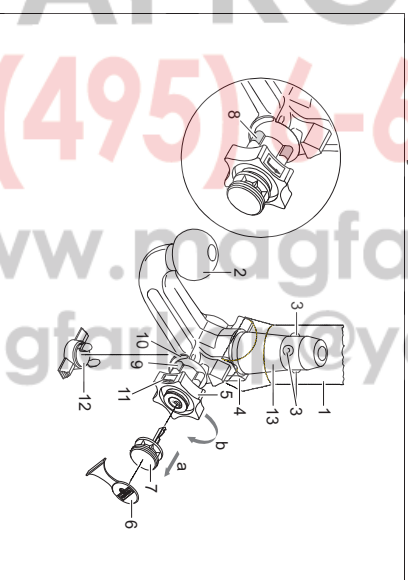
Při **montáži** a **demontáži** tyče s koulí vystačíte bez problémů s běžnou silou ruky.

Nikdy nepoužívejte pomůcky, nástroje atd., protože by tím mohlo dojít k poškození mechanismu.

Nikdy neodjišťujte při zapojeném přívěsu resp. namontovaném nosiči břemen !

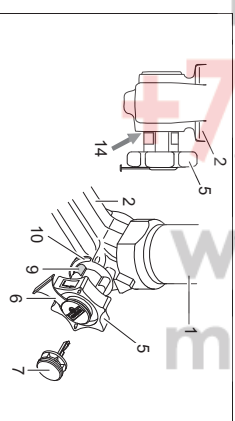
Při jízdě bez přívěsu nebo nosiče břemen je nutno závěsnou tyč odmontovat a do uchytné roury nasadit **vždy** zášlepku. To platí zejména tehdy, je-li SPZ nebo osvětlení koulí zakryto.

Odnímatelná tyč s koulí

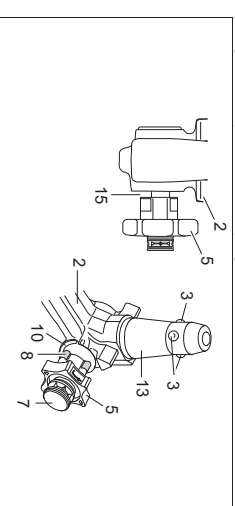


- 1 Úchytňá roura
- 2 Tyč s koulí
- 3 Zajišťovací kuličky
- 4 Zajišťovací páčka
- 5 Ruční kolečko
- 6 Krytka
- 7 Klíč
- 8 Červená značka (ruční kolečko)
- 9 Zelená značka (ruční kolečko)
- 10 Zelená značka (tyč)
- 11 Symbol (potvrzení odjištění)
- 12 Zášleпка
- 13 Čep
- 14 Bez mezery mezi 2 a 5
- 15 Spára coa 5 mm

Zablokovaná poloha, provoz



Odjištěná poloha, odpojeno



Montáž tyče s koulí:

- 1.) Z úchytné roury vyjměte zášlepek. Po vyjmutí tyče ze zavazadlového prostoru je tyč normálně v odjištěném stavu. Pozná se to podle toho, že je mezi ručním kolečkem a tyčí mezera cca 5 mm (viz obrázek) a červeně značení na kolečku ukazuje na zelenou značku na tyči.
Mějte na paměti, že vložení tyče s koulí je možné jen, je-li takto připravena! Pokud by se stalo, že je zajišťovací mechanismus tyče před montáží at již z jakéhokoli důvodu ve stavu zajištěno, musí se předepnout. Stav zajištěno se pozná podle toho, že zelená značka kolečka souhlasí se zelenou značkou tyče a kolečko doléhá k tyči bez viditelné mezery (viz obrázek). Zajišťovací mechanismus se předepíná takto:
- 2.) Montáž tyče s koulí je třeba tyč zasunout zespodu s čepem do úchytné roury a zatlačit nahoru. Zajištění se tím provede automaticky. Ruce nemějte v oblasti ručního kolečka, protože se při zajištění oláči.
- 3.) Zámek zamknout a klíč vždy vyřáhnout. Při odemknutém zámku neče klíč vyjmout! Zámek zakryjte ochrannou čepičkou.

Demontáž tyče s koulí:

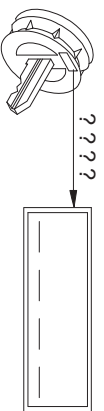
- 1.) Sejměte krytku zámku a přitiskněte ji k rukojeti klíče. Klíčem zámek odemknete.
- 2.) Tyč **přidrže**, kolečko vyřáhněte ve **směru šípky a** uvolněte otočením ve vyřazené poloze až na doraz ve **směru šípky b**. Tyč vyjměte z úchytné roury, kolečko pak můžete pustit, zajistí se samočinně v odjištěné poloze.
- 3.) Tyč do zavazadlového prostoru ukládejte tak, aby byla bezpečně zajištěna a ochráněna před znečištěním.
- 4.) Na úchytnou rouru nasadte zášlepek!

Poznámky!

Opravy a rozebírání odnímatelné tyče s koulí smí zásadně provádět jen výrobce. Příloženou nálepku upevněte na vozidle v blízkosti úchytné roury nebo na vnitřní straně zavazadlového prostoru na dobře viditelném místě. Pro zajištění správné funkce musí být tyč i úchytná roura stále čisté. Provádějte pravidelnou údržbu mechanismy. Zámek ošetrte pouze grafitem. Pravidelně mazte místa uložení, kluzné plochy a koule tukem resp. olejem bez obsahu pryskyřic. Mazání slouží současně také jako dodatečná ochrana proti korozi. Při mytí vozu parou musí být tyč demontována a otvor zakryt zášlepkou. Tyč s koulí se nesmí ošetrávat parou.

Důležité!

K závěsné tyči s koulí patří 2 klíče. Poznamenejte si čísla klíčů ???? pro případ dodatečného objednání a uschovávejte si je.



Bedienungsanleitung für abnehmbare Kugelstange

Achtung!

Vor jeder Fahrt muss die ordnungsgemäße Verriegelung der abnehmbaren Kugelstange auf folgende Merkmale kontrolliert werden:

- Grüne Markierung des Handrades stimmt mit grüner Markierung an der Kugelstange überein.
- Handrad liegt an Kugelstange an (kein Spalt).
- Schloss verschlossen und Schlüssel abgezogen. Handrad lässt sich nicht herausziehen.
- Kugelstange muss völlig fest im Aufnahmerohr sitzen. Durch Rütteln von Hand prüfen.

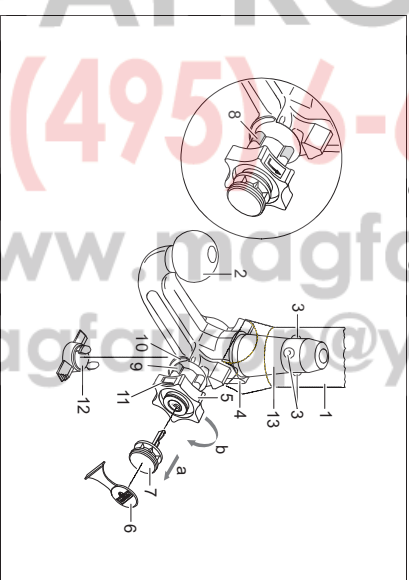
Falls die Prüfung aller 4 Merkmale nicht zufriedenstellend ausfällt, ist die Montage zu wiederholen. Sofern auch dann nur eines der Merkmale nicht erfüllt wird, darf die Anhängervorrichtung nicht benutzt werden, es besteht **Unfallgefahr**. Setzen Sie sich mit dem Hersteller in Verbindung.

Die **Montage** und **Demontage** der Kugelstange ist mit normaler **Handkraft** problemlos auszuführen. Niemals Hilfsmittel, Werkzeuge usw. verwenden, da hierdurch der Mechanismus beschädigt werden kann.

Nie bei angekuppeltem Anhänger bzw. montiertem Lastträger entriegeln!

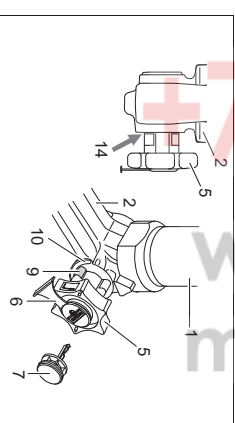
Bei Fahrt ohne Anhänger bzw. Lastträger muss die Kugelstange abgenommen und **immer** der **Verschlussstopfen** in das Aufnahmerohr **eingesetzt** werden. Dies gilt besonders, wenn durch die Kugel die Sichtbarkeit des amtlichen Kennzeichens bzw. der Beleuchtungseinrichtung eingeschränkt wird.

Abnehmbare Kugelstange

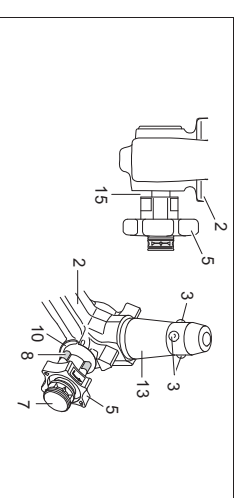


- 1 Aufnahmerohr
- 2 Kugelstange
- 3 Verriegelungskugeln
- 4 Auslösehebel
- 5 Handrad
- 6 Abdeckkappe
- 7 Schlüssel
- 8 rote Markierung (Handrad)
- 9 grüne Markierung (Handrad)
- 10 grüne Markierung (Kugelstange)
- 11 Symbol (Betätigung entriegeln)
- 12 Verschlussstopfen
- 13 Einsteckboizen
- 14 kein Spalt zwischen 2 und 5
- 15 Spalt von ca. 5 mm

Verriegelte Stellung, Fahrbetrieb



Entriegelte Stellung, abgenommen



Montage der Kugelstange:

- 1.) Verschlussstopfen aus dem Aufnahmehrohr herausziehen.
Im Normalfall befindet sich die Kugelstange, wenn sie aus dem Kofferraum entnommen wird, in der entriegelten Stellung. Dies ist daran erkennbar, dass das Handrad mit einem deutlich sichtbaren Spalt von der Kugelstange ca. 5 mm absteht (siehe Skizze) und die rote Markierung am Handrad zur grünen Markierung an der Kugelstange zeigt.
Berücksichtigen Sie, dass die Kugelstange nur in diesem Zustand eingesetzt werden kann!
Sollte der Verriegelungsmechanismus der Kugelstange vor Montage, wodurch auch immer, ausgelöst worden sein und sich in der verriegelten Stellung befinden, muss der Mechanismus vorgespannt werden. Die verriegelte Stellung wird daran erkannt, dass die grüne Markierung des Handrades mit der grünen Markierung der Kugelstange übereinstimmt und das Handrad ohne Spalt (s. Skizze) an der Kugelstange anliegt. Der Verriegelungsmechanismus wird wie folgt vorgespannt:
Bei eingestecktem Schlüssel und geöffnetem Schloss das Handrad in **Peilrichtung a** herausziehen und zum Vorspannen in **Peilrichtung b** bis zum Anschlag drehen. Der Auslösehebel raselt sodann ein und nach Loslassen des Handrades verbleibt der Verriegelungsmechanismus in der vorgespannten Stellung.
- 2.) Zur Montage der Kugelstange muss diese von unten mit dem Einstechbolzen in das Aufnahmehrohr eingesetzt und hochgedrückt werden.
Der **Verriegelungsvorgang** wird hierdurch **automatisch** durchgeführt.
Hand nicht im Bereich des Handrades halten, da sich dieses beim Verriegeln dreht.
- 3.) Schloss schließen und Schlüssel immer abziehen. Schlüssel lässt sich bei geöffnetem Schloss nicht abziehen! Abdeckkappe auf das Schloss drücken.

Demontage der Kugelstange:

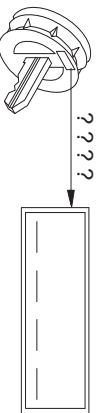
- 1.) Abdeckkappe vom Schloss abziehen und Abdeckkappe auf den Griff des Schlüssels drücken.
Schloss mit Schlüssel öffnen.
- 2.) Kugelstange **festhalten**, Handrad in **Peilrichtung a** herausziehen und zum Lösen in gezogener Position bis zum Anschlag in **Peilrichtung b** drehen.
Kugelstange aus dem Aufnahmehrohr herausnehmen.
Das Handrad kann dann losgelassen werden, es arbeitet selbsttätig in der entriegelten Stellung.
- 3.) Kugelstange im Kofferraum sicher und gegen Verschmutzen geschützt verstauen.
- 4.) Verschlussstopfen in das Aufnahmehrohr einsetzen!

Hinweise!

Reparaturen und Zerlegungen der abnehmbaren Kugelstange dürfen grundsätzlich nur vom Hersteller durchgeführt werden.
Beiliegendes Hinweisschild am Kfz. in der Nähe des Aufnahmehrores oder an der Innenseite des Kofferraumes an gut sichtbarer Stelle anbringen.
Um eine ordnungsgemäße Funktion zu gewährleisten, muss die Kugelstange und das Aufnahmehrohr stets sauber sein.
Auf regelmäßige Pflege der Mechanik ist zu achten. Schloss nur mit Graphit behandeln.
Lagerstellen, Gleitflächen und Kugeln mit harzfreiem Fett bzw. Öl regelmäßig fetten bzw. ölen. Das Fetten und Ölen dient auch als zusätzlicher Korrosionsschutz.
Bei Reinigung des Fahrzeuges mit einem Dampfstrahler muss die Kugelstange abgenommen und der Verschlussstopfen eingesetzt werden. Die Kugelstange darf nicht dampfgestrahlt werden.

Wichtig!

Zur abnehmbaren Kugelstange gehören 2 Schlüssel. Schlüssel-Nr. ??? für eventuelle Nachbestellungen notieren und aufbewahren.

**Bedienungsvejledning til aftagelig kuglestang****Bemærkt!**

Før hver kørsel skal det kontrolleres, at den aftagelige kuglestang er låst forsvarligt, så nedensående opfyldes:

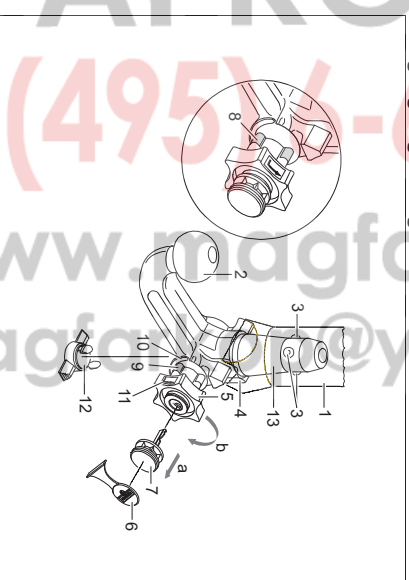
- Den grønne markering på håndhjulet stemmer overens med den grønne markering på kuglestangen.
- Håndhjulet ligger op til kuglestangen (ingen spalte).
- Låsen er aflåst og nøglen er trukket ud. Håndhjulet kan ikke trækkes ud.
- Kuglestangen skal sidde helt fast i monteringsrøret. Kontroller det ved at rykke i den med hånden.

I tilfælde af at kontrollen af alle fire punkter **ikke er tilfredsstillende**, skal man gentage montagen. Hvis derefter også blot et af punkterne ikke er opfyldt, må man ikke anvende anbrængeranordningen. Der er fare for **ulykker**. Kontakt fabrikanten.

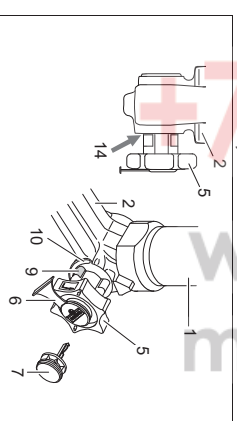
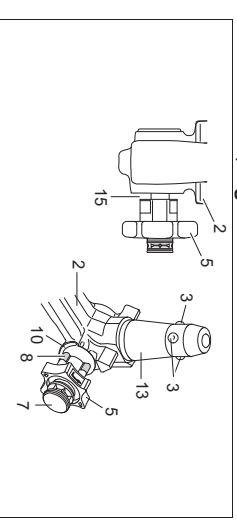
Montagen og afmonteringen af kuglestangen kan uden problemer gennemføres manuelt.
Brug aldrig hjælpereværter, værktøj osv., da man ellers kan komme til at beskadige mekanismen.

Læs aldrig op, når der er tilkoblet en anbrænger eller monteret en lastbærer!

Ved kørsel uden anbrænger eller lastbærer skal kuglestangen tages af og **lukkeproppen skal altid sættes ind** i monteringsrøret. Dette gælder især, hvis kuglen spærres for udsynet til køretøjets nummerplade eller lygter.

Aftagelig kuglestang

1. Monteringsrør
2. Kuglestang
3. Låsekugler
4. Udløserhåndtag
5. Håndhjulet
6. Dækkappe
7. Nøgle
8. Markering rød (håndhjulet)
9. Markering grøn (håndhjulet)
10. Markering grøn (kuglestang)
11. Symbol (opblåsning af aktivering)
12. Lukkeprop
13. Indskudsbolt
14. Ingen spalte mellem 2 og 5
15. Spalte på ca. 5 mm

Låst tilstand, kørselsdrift**Åben tilstand, taget af**

Montering af kuglestangen:

- 1.) Lukkeproppen tages ud af monteringsrøret. Sædvanligvis er kuglestangen åben, når den tages ud af bagagerummet. Dette ses ved at håndhjullet rager ud fra kuglestangen med en spalte på ca. 5 mm der tydeligt kan ses (se skitsen). Desuden sidder den røde markering på håndhjullet ud for den grønne markering på kuglestangen.
Vær opmærksom på, at kuglestangen UDELUKKENDE kan placeres i lukket tilstand!
Hvis kuglestangens låsemekanisme på en eller anden måde er blevet udløst før monteringen, så kuglestangen er låst, skal mekanismen spændes. Den låste tilstand kan ses ved at den grønne markering på håndhjullet stemmer overens med den grønne markering på kuglestangen og at håndhjullet ligger op til kuglestangen uden spalte mellem dem (se skitsen). Låsemekanismen spændes på følgende måde:
Med nøglen sat i og åben lås trækkes håndhjullet ud i **pi lens retning a** og drejes derefter i **pi lens retning b** indtil anslaget for at spænde låsemekanismen. Udløserhåndtaget falder derefter i hak, og når man ikke længere holder håndtaget, forbliver låsemekanismen i den forspændte stilling.
- 2.) Kuglestangen monteres ved at stikke indskudsbolten nedefra ind i monteringsrøret og trykke stangen op. **Låseprocessen** bliver således **automatisk** gennemført.
- 3.) Hånden må ikke holdes i området omkring håndhjullet, da det drejer sig, når kuglestangen låses. Lås låsen og tag altid nøglen ud. Nøglen kan ikke trækkes ud, når låsen er åben! Dækkappen trykkes på låsen.

Afmontering af kuglestangen:

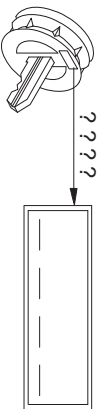
- 1.) Dækkappen trækkes af låsen og dækkappen trykkes fast på nøglen greb.
Lås op med nøglen.
- 2.) Hold **godt fast** i kuglestangen, træk håndhjullet i **pi lens retning a** og drej det i udtrykket stilling i **pi lens retning b** indtil anslaget for at løse kuglestangen.
Tag kuglestangen ud af monteringsrøret.
- 3.) Nu kan håndhjullet slippes, det bliver af sig selv stående i åben stilling.
- 4.) Placer lukkeproppen i monteringsrøret!

Bemærk!

Den aftagelige kuglestang må kun repareres og skilles ad af fabrikanten.
Det vedlagte henvisningsskilt skal placeres på køretøjet i nærheden af monteringsrøret eller indvendigt i bagagerummet og skal være synligt.
For at garantere en ordentlig funktion skal kuglestangen og monteringsrøret være rene.
Man skal være opmærksom på, at man regelmæssigt plejer anordningen. Låsen må udelukkende behandles med grafit.
Løsesteder, glideflader samt kugler skal regelmæssigt smøres ind med harpiksfrī smørelse eller olie. Smøring med fedtstof og olier udgør også en ekstra korrosionsbeskyttelse.
Ved rengøring af køretøjet med en dampstråler skal kuglestangen tages af og lukkeproppen skal sættes i. Kuglestangen må ikke bestråles med damp.

Vigtigt!

Der hører 2 nøgler til den aftagelige kuglestang. Skriv nøglenr. ???? op for evt. senere efterbestillinger og gem det.

**Instrucciones para el manejo de la barra de rótula desmontable****¡Atención!**

Antes de emprender viaje, es obligatorio verificar los siguientes puntos para asegurarse de que la barra de rótula desmontable está enclavada correctamente:

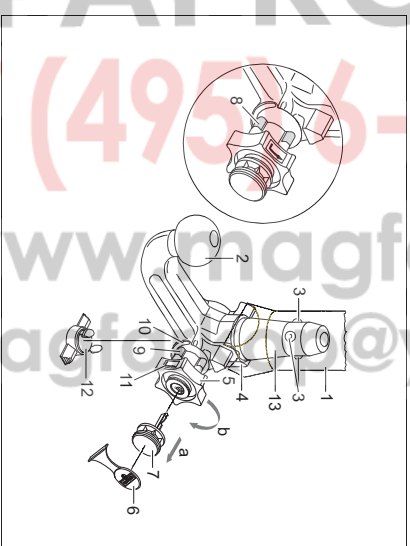
- La marca verde de la ruedecilla coincide con la marca verde de la barra de rótula.
- La ruedecilla está aplicada a dicha barra (no hay ranura entre ellas).
- La cerradura está cerrada y la llave retirada. No se puede extraer la ruedecilla.
- La barra de rótula está completamente fija en el tubo de alojamiento. Verifique sacudiéndola con la mano.

Si la comprobación de estos cuatro puntos no resulta satisfactoria, habrá que repetir el montaje. Si no se cumple alguno de estos puntos, no se admite utilizar el enganche. Corre peligro de accidente. Póngase en contacto con el fabricante.

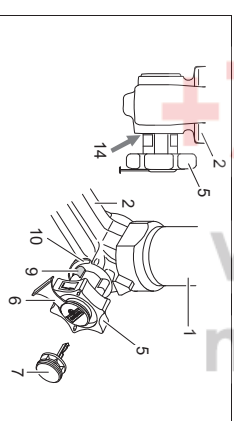
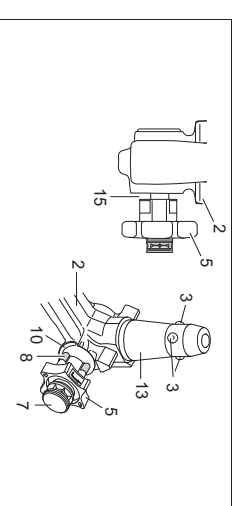
El montaje y desmontaje de la barra se puede efectuar sin problema con la simple fuerza de las manos. No use nunca medios auxiliares, herramientas, etc., pues podrían dañar el mecanismo.

No desbloquee cuando el enganche o dispositivo portador de carga esté montado.

Si se viaja sin enganche o dispositivo portador de carga se tiene que desmontar la barra de rótula y **colocar siempre el tapón** en el tubo de alojamiento. Esto se aplica sobre todo si se limita la visibilidad de la matrícula del vehículo o se disminuye el alcance de la instalación de iluminación.

Barra de rótula desmontable

- 1 Tubo de alojamiento
- 2 Barra de rótula
- 3 Bolas de enclavamiento
- 4 Palanca de desenclavamiento
- 5 Ruedecilla
- 6 Cubierta
- 7 Llave
- 8 Marca roja (ruedecilla)
- 9 Marca verde (ruedecilla)
- 10 Marca verde (barra de rótula)
- 11 Símbolo (desenclavar el accionamiento)
- 12 Tapón
- 13 Perno empujable
- 14 Ninguna ranura entre 2 y 5
- 15 Ranura de aprox. 5 mm

Posición enclavada, lista para circular**Posición desenclavada, desmontada**

Montar la barra de rótula:

1.) Extraiga del tubo el tapón. Normalmente, la barra de rótula se encuentra en la posición desenclavada cuando ésta se saca del matorero. Esto se reconoce en que la ruedecilla tiene una clara ranura de aprox. 5 mm (véase el dibujo) con respecto a la barra de rótula, y la marca roja de la ruedecilla indica hacia la marca verde de la barra de rótula.

¡Tenga en cuenta que la barra de rótula únicamente se puede montar en estado pretensado!

Si por algún motivo el mecanismo de enclavamiento de la barra de rótula se suelta antes de realizar el montaje y se encuentra en la posición enclavada, entonces hay que pretensar el mecanismo. La posición enclavada se reconoce en que la marca verde de la ruedecilla coincide con la marca verde de la barra de rótula y la ruedecilla no tiene ranura alguna (v. el dibujo) con respecto a la barra de rótula. El mecanismo de enclavamiento se pretensa como sigue:

Con la llave puesta y la cerradura abierta, saque la ruedecilla en **dirección de la flecha a**. Y para pretensar gire hasta el tope en **dirección de la flecha b**. Entonces se encastrará la palanca de desenganche y, tras soltar la ruedecilla, el mecanismo de enclavamiento quedará en posición de pretensado.

- 2.) Para montar la barra de rótula, hay que encajar ésta desde abajo, y presionarla hacia arriba, con el perno empujable en el tubo de alojamiento.
- De esta manera se efectúa **automáticamente la operación de enclavamiento**. Evite que las manos estén en el sector de la ruedecilla, pues ésta gira al bloquearla.
- 3.) Cierre la llave y retire siempre ésta de la cerradura. ¡No se puede retirar la llave al estar abierta la cerradura! Oprima la cubierta en la cerradura.

Desmontar la barra de rótula:

- 1.) Retire la cubierta de la cerradura y oprima aquélla sobre el asidero de la llave. Abra la cerradura con la llave.
- 2.) **Sujete** la barra de rótula, saque la ruedecilla en **dirección de la flecha a**, y para soltar gire hasta el tope en **dirección de la flecha b**, estando en posición sacada.
- Saque del tubo de alojamiento la barra.
- 3.) Ahora puede soltar la ruedecilla, y la misma se engatilla automáticamente en la posición desenclavada.
- 4.) Guarde la barra en el matorero, de modo que esté asegurada y protegida contra la suciedad.
- 4.) ¡inserte el tapón en el tubo de alojamiento!

¡Indicaciones!

Las reparaciones y el desarme de la barra de rótula desmontable deben ser realizadas únicamente por el fabricante. Coloque el rótulo de advertencia adjuntado en el vehículo, en un punto visible, al lado del tubo de alojamiento o en el lado interior del matorero.

Para garantizar un funcionamiento correcto la barra de rótula y el tubo de alojamiento deben estar siempre limpios.

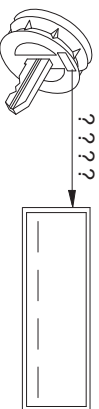
Efectúese un cuidado regular de la parte mecánica del dispositivo. Trate la cerradura únicamente con grafito.

Lubrique regularmente con grasa o aceite sin resina los puntos de alojamiento, las superficies de deslizamiento y las bolas. Con la lubricación, protege también las piezas contra la corrosión.

Al limpiar el vehículo con chorro de vapor deberá retirarse la barra de rótula y colocarse el tapón. No debe someterse al chorro de vapor la barra de rótula desmontable.

¡Importante!

La barra de rótula desmontable lleva 2 llaves. Apunte el número de la llave ????. Y guárdelo por si fuera necesario encargarla de nuevo.

**Notice d'utilisation de la rotule démontable****Attention !**

Avant toute utilisation de l'attelage, **contrôler** que la rotule amovible a été **verrouillée** correctement en vérifiant les points suivants :

- **Repère vert de la molette coïncide avec le repère vert de la rotule.**
- **La molette est contre la rotule (pas d'espace).**
- **La serrure est fermée et la clé retirée. On ne peut plus tirer sur la molette.**
- **La rotule ne doit absolument plus bouger dans son fourreau. Vérifier en secouant avec la main.**

Recommencer le montage si la vérification de ces **4 points ne donne pas satisfaction**.

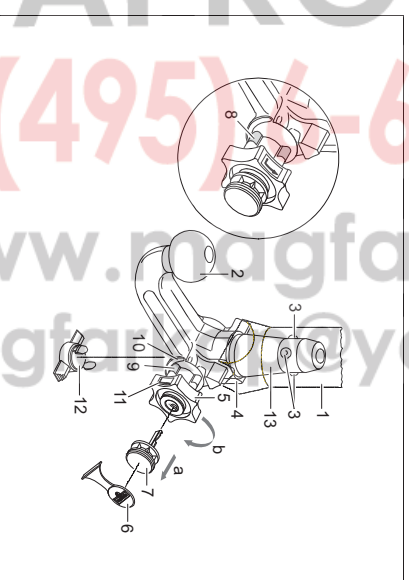
Le dispositif d'attelage ne doit pas être utilisé même si seulement un seul des quatre points n'est pas comme il convient. Sinon, **risque d'accident**. Contactez alors le fabricant.

La rotule peut être **montée et démontée manuellement** sans le moindre problème.

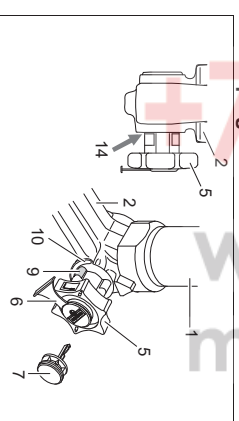
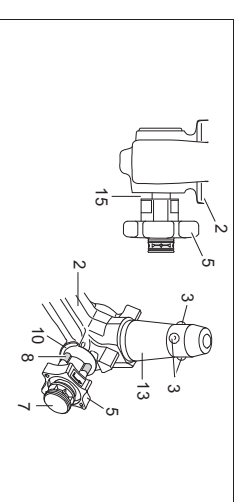
Ne jamais utiliser de quelconques instruments, outils, etc., pouvant endommager le mécanisme.

Ne jamais procéder au déverrouillage lorsque l'attelage est accouplé ou lorsque le porte-charge est monté !

Lors de trajets effectués sans attelage ou porte-charge, déposer la rotule et **toujours insérer l'obturateur** dans le fourreau. Cette mesure s'applique tout particulièrement dans le cas où la boule risquerait d'entraver la bonne visibilité de la plaque minéralogique ou du dispositif d'éclairage.

Rotule amovible

- 1 Fourreau
- 2 Rotule
- 3 Billes de verrouillage
- 4 Levier déclencheur
- 5 Molette
- 6 Capuchon
- 7 Clé
- 8 Repère rouge (volant)
- 9 Repère vert (volant)
- 10 Repère vert (rotule)
- 11 Symbole (déverrouiller commande)
- 12 Obturateur
- 13 Axe à billes
- 14 Aucun espace entre 2 et 5
- 15 Espace d'env. 5 mm

Position verrouillée, condition de remorquage**Position déverrouillée, accouplement non monté**

Montage de la rotule :

1.) Retirer l'obturateur du fourreau.

En règle générale, la rotule se trouve en position déverrouillée lorsque celle-ci est sortie du coffre. On peut le vérifier en visualisant l'espace d'environ 5 mm séparant la molette de la rotule (voir croquis), et au fait que le repère rouge tracé sur la molette se situe dans la zone du repère vert tracé sur la rotule.

Celle-ci ne doit être mise en place qu'à condition qu'elle soit précontrainte comme décrit ci-dessus !

Si, pour une raison quelconque, le mécanisme de verrouillage de la rotule s'est déclenché avant montage et qu'il se trouve en position verrouillée, armer alors celui-ci. En cas de position verrouillée du mécanisme, le repère vert de la molette coïncide avec le repère vert de la rotule et la molette porte directement (V. croquis) sur la rotule. Pour armer le mécanisme de verrouillage, procédez comme suit : La clé étant enfoncée et la serrure étant ouverte, tirer la molette vers l'extérieur, dans le sens de la flèche a et, pour armer, tourner celle-ci jusqu'en butée dans le sens de la flèche b. Le levier de déclenchement se bloque, et le mécanisme de verrouillage reste armé après le relâchement de la molette.

2.) Pour monter la rotule, introduire l'axe à billes de celle-ci dans le fourreau et pousser ensuite vers le haut. Le verrouillage s'effectue alors automatiquement.

Ne pas laisser la main à proximité de la molette, car celle-ci tourne lors du verrouillage.

3.) Fermer la serrure et toujours retirer la clé. La clé ne peut pas être retirée lorsque la serrure est ouverte ! Enfoncer le capuchon sur la serrure.

Démontage de la rotule :

1.) Enlever le capuchon de la serrure et l'enfoncer sur la tête de la clé.

Ouvrir la serrure à l'aide de la clé.

2.) Tenir fermement la rotule, tirer la molette dans le sens de la flèche a et la tourner, en position sortie, jusqu'en butée dans le sens de la flèche b.

Sortir la rotule du fourreau.

3.) Relâcher ensuite la molette, celle-ci se bloque automatiquement en position déverrouillée.

Ranger soigneusement la rotule dans le coffre et à l'abri des salissures.

4.) Mettre l'obturateur dans le fourreau!

Remarques !

Seul le constructeur est autorisé à effectuer des réparations et à désassembler la rotule amovible.

Apposer à proximité du fourreau ou à l'intérieur du coffre, dans un endroit bien visible, la étiquette jointe. Un fonctionnement correct n'est possible que si la rotule et le fourreau restent propres.

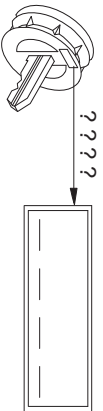
Toujours bien entretenir le mécanisme. Ne mettre que du graphite sur la serrure.

Mettre régulièrement de la graisse sans résine ou de l'huile sur les paliers, les surfaces de glissement et les billes. Le graissage et le huilage assurent également une protection anticorrosion supplémentaire.

Déposer la rotule et insérer l'obturateur avant de nettoyer le véhicule avec un jet à haute pression. De l'eau à haute pression ne doit pas arriver sur la rotule.

Important !

2 clés sont jointes à la rotule amovible. Notez et conservez le n° de clé ??? pour d'éventuelles commandes ultérieures.

**Irrotettavan vetopään käyttöohje****Huomio!**

Irrotettavan kuulatankon asiantunnukainen lukitus on tarkastettava seuraavat tummusmerkit huomioon ottaen:

- Lukkopyörän vihreä merkintä täsmää kuulatankon vihreän merkinnän kanssa.
- Lukkopyörä on kiinni vetopäässä (ei tyhjää tilaa).
- Lukko on lukittu ja avain vedetty pois. Lukkopyörää ei voida vetää ulos.
- Vetopää on lujasti kiinni asennuspukissa. Varmistuu ravistamalla käsin.

Jos näitä 4 selkikkä tarkastettaessa ilmenee puutteita, on asennus suoritettava uudelleen.

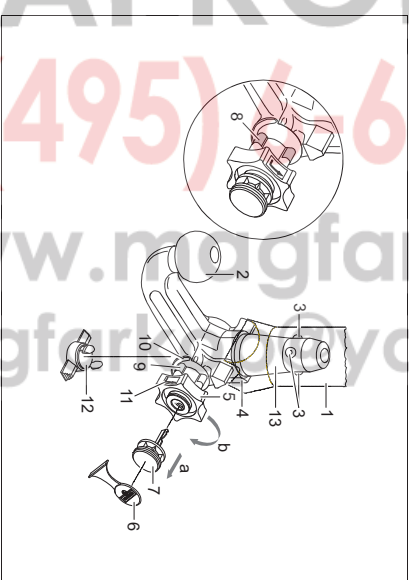
Niin kauan kuin yhdessäkin kohdassa on puutetta, ei vetolaitetta saa käyttää. On olemassa tapaturmavaara. Ota yhteys valmistajaan.

Kuulatanko voidaan asentaa ja purkaa vaivattomasti tavallisin käsivoimin.

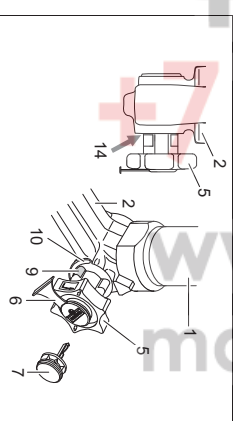
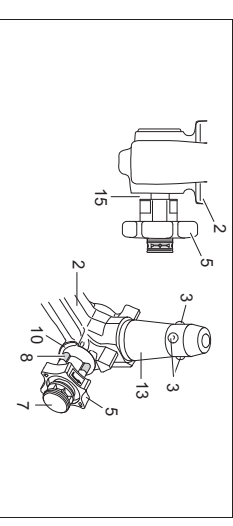
Apuvälineitä, työkaluja jne. ei saa koskaan käyttää, koska ne saattavat vaurioittaa mekaniismia.

Lukitusta ei saa päästää koskaan perävaunun ollessa kytkettyinä tai kuormatuen ollessa asennettuna!

Ajattaessa ilman perävaunua tai kuormatukea on kuulatanko irrotettava ja tulppa asetettava aina asennuspukkeen. Tämä pätee varsinkin silloin, kun kuulia peittää rekisterinumeron jalka estää valolaitteiden näkyvyyttä.

Irrotettava vetopää

- 1 Asennusputki
- 2 Kuulatanko
- 3 Lukituskuulat
- 4 Irrotusvipu
- 5 Lukkopyörä
- 6 Suoja
- 7 Avain
- 8 Punainen merkki (lukkopyörä)
- 9 Vihreä merkki (lukkopyörä)
- 10 Vihreä merkki (kuulatanko)
- 11 Tummusmerkki (avaaminen)
- 12 Tulppa
- 13 Pistoputki
- 14 2:n ja 5:n välissä ei rakoja
- 15 Noin 5 mm:n rako

Lukittu asento, ajoitilanne**Avattu asento, irrotettu**

Kuulatangon asennus:

- 1.) Vedä tulppa asennuspukkesta.
Tavallisesti, kun kuulatanko otetaan matkatarvarasailloista on se lukittomassa tilassa. Sen tunnista sitä, että lukkopyörän ja kuulatangon välissä on selvästi havaittava, n. 5 mm:n levyinen rako (katso piirrosta) ja lukkopyörän punainen merkki osoittaa kuulatangon vihreään merkkiin.

Huomio! että vetopöytä voidaan asentaa vain tässä tilassa !

Jos kuulatangon lukitusmekanismi on lauennut ennen asennusta, mistä syystä tahansa, ja se on lukitussa tilassa, on mekaniismi esijännitettävä. Lukitus tilan tuntee siitä, että lukkopyörän vihreä merkintä täsmää kuulatangon vihreän merkinnän kanssa ja että lukkopyörä on kuulatankoa vasten ilman rakoja (katso piirrosta). Lukitusmekanismi esijännitetään seuraavalla tavalla:

- 2.) Lukkopyörä vedetään ulos **nuolensuuntaan a** avaimen ollessa sisään pistettynä ja lukon ollessa auki ja kierretään esijännitystä varten **nuolensuuntaan b** vasteseen asti. Irrotusvipu lukittuun tiloihin, ja kun lukkopyörästä on päästy irti, lukitusmekanismi jää esijännitetyn tilaan.
- 2.) Kuulatangon asentamista varten asetetaan kuulatanko pistopuulilla asennuspukkeen ja yhönetään ylös. Lukitus tapahtuu näin automaattisesti.
Käittä ei saa pitää lukkopyörän alueella, koska lukkopyörä kiertyy lukittaessa.
- 3.) Lukko lukitaan ja avain vedetään aina pois. Avainta ei voi vetää pois lukon ollessa auki! Paina suojus lukkoon.

Kuulatangon purku:

- 1.) Ota suojus pois lukosta ja paina se avaimen päähän.
Lukko avataan avaimella.
- 2.) Kuulatankoa **pidetään kiinni**, lukkopyörä vedetään ulos **nuolensuuntaan a** ja kierretään **nuolensuuntaan b** vedetyssä tilassa vasteseen asti.
Kuulatanko otetaan ulos asennuspukkesta.
Lukkopyörä voidaan päästää sitten irti, se lukittuun itsenäisesti avatussa asennossa.
- 3.) Aseta kuulatanko tavaratilaan tukevasti niin, että se on ilalta suojattu.
- 4.) Laita tulppa asennuspukkeen!

Vihjeitä!

Yksinomaan me valmistajana saamme suorittaa irrotettavan vetopöydän korjaukset ja purun.
Kiinnitä mukana oleva ohjekirja ajoneuvoon asennuspukkeen läheisyyteen tai tavaratilan sisäpuolelle hyvin näkyvään kohtaan.

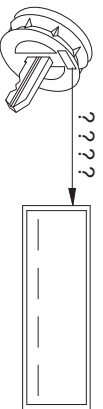
Jotta asiantunneksen toiminta voitaisiin taata, täytyy vetopöydän ja asennuspukkeen olla aina puhtaita.
Mekaanikka täytyy huoltaa säännöllisesti. Käsittele lukkoa vain grafiililla.

Rasvaa tai öljyä hartsittomalla rasvalla tai öljyllä laakerit, ilukupinnat ja kuulat. Rasvaus ja öljyminen ovat myös lisäkorroosioita.

Kun ajoneuvo pestään painepesurilla, täytyy vetopöytä irrottaa ja laittaa tulppa asennuspukkeen. Vetopöytä ei saa pestä painepesurilla.

Tärkeää!

Irrotettavaan kuulatangon kuuluu 2 avainta. Avain-nro ???? merkittään muistiin ja säilytetään mahdollisten jälkittelyjen varalta.

**Operating instructions for the detachable ball bar****Important!**

Check the following points to ensure correct locking of the detachable ball bar before each journey:

- The green marking on the handwheel is aligned with the green area on the ball bar.
- The handwheel is resting against the ball bar (no gap).
- The lock is closed and the key is withdrawn. The handwheel cannot be pulled out.
- The ball bar must be fully inserted into the receiver and be tight. Check by shaking it.

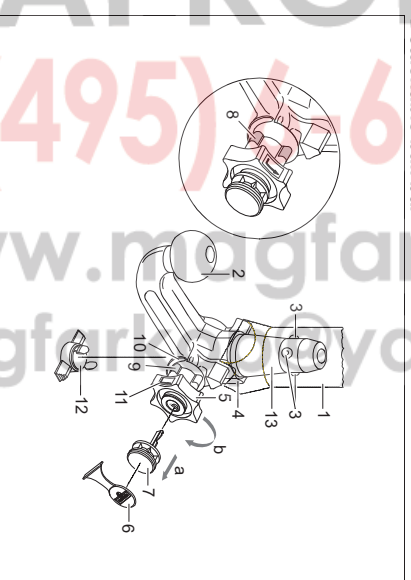
Repeat the installation procedure if any of the 4 checks is not satisfactory.

To avoid the risk of accidents the towing device should not be used if any of the requirements is not met. Contact the manufacturer if this occurs.

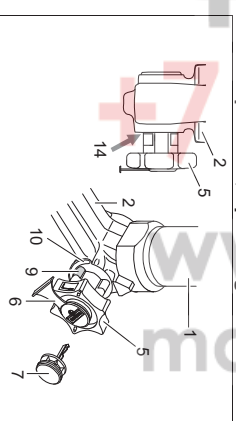
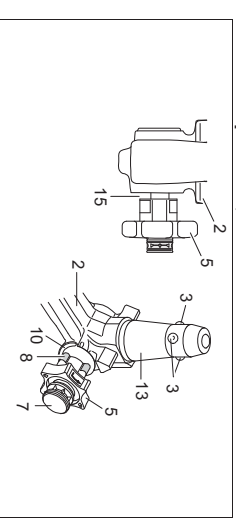
The ball bar can be easily installed and removed with the normal force of your hands. Never use any sort of aids or tools etc. as this might damage the mechanism.

Never unlock if trailers are attached or load bearing implements mounted!

Always remove the ball bar and insert the plug into the receiver for journeys without a trailer or load bearing implement. This is especially important if the tow ball impedes sight of the vehicle's registration number or lights.

Detachable ball bar

- 1 Receiver
- 2 Ball bar
- 3 Locking balls
- 4 Release lever
- 5 Handwheel
- 6 Cover
- 7 Key
- 8 Red marking (handwheel)
- 9 Green marking (handwheel)
- 10 Green marking (ball bar)
- 11 Symbol (release)
- 12 Plug
- 13 Stop pin
- 14 No gap between 2 and 5
- 15 Gap of approx. 5 mm

Locked position, operating condition**Unlocked position, ball bar not mounted**

Installation of the ball bar:

- 1.) Remove the plug from the receiver.

The ball bar is usually in the unlocked position when it is removed from the boot of the vehicle. This is the case if there is a visible gap of approx. 5 mm between the handwheel and the ball bar (see diagram) and the red marking on the handwheel is aligned with the green marking on the ball bar.

Please note that the ball bar can only be inserted in this state!

If the locking mechanism of the ball bar has, for some reason, been disengaged before installation, i.e. the ball bar is in the locked position, the mechanism has to be pre-tensioned. The locked position is easily identifiable as the green marking on the handwheel is aligned with the green marking on the ball bar and there is no gap between the handwheel and the ball bar (see diagram).

Follow the instructions below to pre-tension the locking mechanism:

- 1.) Insert key and open lock, extract the handwheel in the **direction of arrow a**, and turn it until the limit stop in the **direction of arrow b**. The release lever will then engage and, after the handwheel is released, the locking mechanism remains in the pre-tensioned position.

- 2.) Install the ball bar together with the stop pin by inserting and pushing both into the receiver.

The **locking operation** is performed **automatically** in this case.

- 3.) Always keep hands away from the handwheel because it rotates during the locking process.

- 4.) Close the lock and always remove the key. The key cannot be withdrawn if the lock is open! Press the cover onto the lock.

Removal of the ball bar:

- 1.) Pull the cover off the lock and press it onto the handle of the key.

Open the lock with the key.

- 2.) **Hold** the ball bar, extract the handwheel in the **direction of arrow a**, and turn it until the limit stop in the **direction of arrow b** in order to unlock it in the extracted position.

Remove the ball bar from the receiver.

The handwheel can now be released; it automatically engages in the unlocked position.

- 3.) Slow the ball bar in a safe place in the boot of the vehicle and protect it against dirt.

- 4.) Insert the plug into the receiver!

Notes!

Any repairs or dismantling of the detachable ball bar should only be carried out by the manufacturer.

Fix the enclosed information plate to the car close to the receiver or inside the boot where it is clearly visible.

Always keep the ball bar and the receiver clean to ensure proper operation.

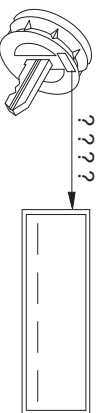
Ensure regular servicing of the mechanical parts. Treat lock only with graphite.

Lubricate the bearing points, friction surfaces and balls with resin-free grease or oil. Grease and oil also function as additional protection against corrosion.

The ball bar has to be removed and the plug inserted when cleaning the car with a steam jet cleaner. The ball bar must not be cleaned with a steam cleaner.

Important!

2 keys are issued with the detachable ball bar. Make a note of and keep the key no. ???? in case of repeat orders.

**Οδηγίες λειτουργίας για κινητές ράβδους σφαιρίας****Προσοχή!**

Ελέγξτε πριν από κάθε χρήση το σωστό **μαντάκιωμα** της κινητής ράβδου σφαιρίας, και συγκεκριμένα τα ακόλουθα στοιχεία:

- Το **πράσινο σημάδι** του χειροπονού συμπίπτει με την **πράσινη περιοχή** της ράβδου σφαιρίας.
- Ο **χειροπόнос ακουμπά** στη ράβδο σφαιρίας (χωρίς δάκτυλο).
- Η **κλειδαριά είναι κλειδωμένη** και το κλειδί **βγαλμένο**. Ο τροχός **δεν τραβιέται** προς τα έξω.
- Η **ράβδος πρέπει να εφευρμάξει τελείως σταθερά** στο σωλήνα υποδοχής. **Ελέγξτε ανακινώντας με το χέρι.**

Εάν και εφόσον ο έλεγχος των ανωτέρω **4 σημείων δεν αποβεί ικανοποιητικός**, επαναλάβετε τη συναρμολόγηση.

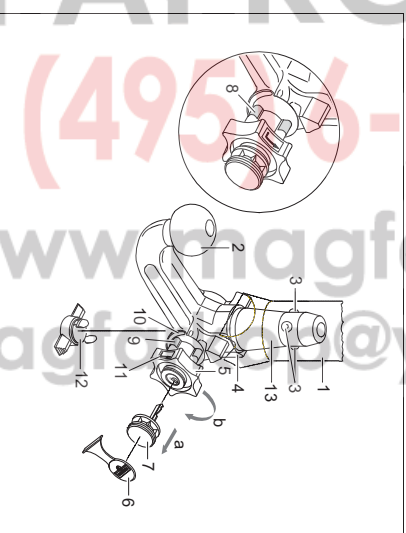
Σε περίπτωση που δεν πληρούνται και **ένα** μόνο από τα ανωτέρω σημεία, **δεν επιτρέπεται** να χρησιμοποιήσετε τη διάταξη ζεύξης. Υπάρχει **κίνδυνος ατυχήματος**. Απευθυνθείτε στον κατασκευαστή.

Η **συναρμολόγηση και αποσυναρμολόγηση** της ράβδου σφαιρίας εκτελείται χωρίς πρόβλημα με κανονική **δύναμη χεριού**.

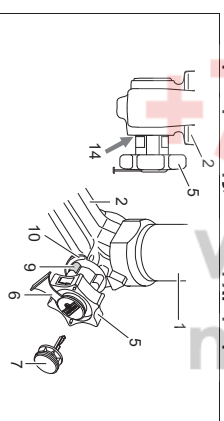
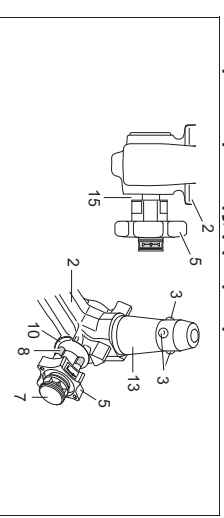
Μην χρησιμοποιείτε ποτέ βοηθητικά μέσα, εργαλεία κτλ., **δ**ότι μπορεί έτσι να προκληθούν ζημιές στο μηχανισμό.

Ποτέ μην **απασφαιρίζετε** τη ράβδο όταν έχει προσδεθεί ρυμούλκα ή άλλο φορτίο!

Όταν οδηγείτε χωρίς ρυμούλκα ή άλλο φορτίο πρέπει να ασφαρίσετε τη ράβδο σφαιρίας και να **τοποθετήσετε πάντα το κατάλληλο πώμα** στο σωλήνα υποδοχής! Προσέχετε το **ιδιότυπο**, όταν η σφαιρία καλύπτει εν μέρει την τινακιά οχήματος ή το φωτισμό.

Κινητή ράβδος σφαιρίας

- 1 Σωλήνας υποδοχής
- 2 Ράβδος σφαιρίας
- 3 Σφαιρίες μανταλιώματος
- 4 Μοχλός στελεθεύρωσης
- 5 Χειροπόнос
- 6 Κάλυμμα
- 7 Κλειδί
- 8 Κόκκινο σημάδι (Χειροπόнос)
- 9 Πράσινο σημάδι (Χειροπόнос)
- 10 Πράσινο σημάδι (ράβδος σφαιρίας)
- 11 Σύμβολο (απασφάδωση)
- 12 Πώμα
- 13 Βαλβίδα εισαγωγής
- 14 Χωρίς δάκτυλο ανάμεσα στα σημεία 2 και 5
- 15 Δάκτυλο ύψους περίπου 5 mm

Θέση ασφάλισης, κατά τη χρήση**Θέση απασφάλισης, βγαλμένη**

Συναρμολόγηση της ράβδου σφαιρίας:

- 1.) Αφαιρέστε το πτύμα από το σωλήνα υποδοχής. Κανονικά η ράβδος σφαιρίας είναι σε κατάσταση ασφαλούς όταν την βγάψτε από το πορι-μπαγκάτζ. Αυτό το καταβάλλεται, από το ότι ο χειρόπλοχος απέχει περίπου 5 mm από τη ράβδο σφαιρίας (βλ. σχήμα) και το κόκκινο σημάδι του χειρόπλοχου δείχνει προς την πρόσθια περιοχή της ράβδου σφαιρίας. **Να προσέχετε πως η ράβδο σφαιρίας μπορεί να τοποθετηθεί μόνο σε αυτή την κατάσταση!** Αν πριν από τη συναρμολόγηση ο μηχανισμός σφάλωσης της ράβδου σφαιρίας ενεργοποιήθηκε, αδύνατο για τιο λόγο, πρέπει να φέρετε τον μηχανισμό σφάλωσης σε προέγταση. Την κατάσταση σφάλωσης διαπιστώσετε από το ότι το πρόσθιο σημάδι του χειρόπλοχου συμπίπτει με την πρόσθια περιοχή της ράβδου σφαιρίας και ο χειρόπλοχος ακουμπά χωρίς δίκτυο στη ράβδο σφαιρίας (βλ. σχήμα). Φέρετε τον μηχανισμό σφάλωσης σε προέγταση ως εξής: Με βάλμενο το κλειδί και ανοιχτή την κλειδαριά τραβάτε **στην φορά του βέλους α** το χειρόπλοχο προς τα έξω και τον στρέψετε **στην φορά του βέλους β** μέχρι τέρμα. Με αυτόν τον τρόπο ασφαλίστε το μηχανισμό, και όταν αφήσετε ελεύθερο τον χειρόπλοχο, ο μηχανισμός σφάλωσης παραμένει στην θέση προέγτασης.
- 2.) Για να μονώσετε τη ράβδο σφαιρίας, βάλτε την με το βλήτρο εισαγωγής από κάτω μέσα στο σωλήνα υποδοχής και πιέστε την προς τα πάνω. Με αυτόν τον τρόπο η **διαδικασία σφάλωσης γίνεται αυτόματα**. Μην αφήνετε το χέρι σας στην περιοχή του τροχού, επειδή ο τροχός περιστρέφεται κατά τη διαδικασία σφάλωσης.
- 3.) Κλειδώστε την κλειδαριά και βγάλτε πάντα το κλειδί. Με ανοικτή την κλειδαριά το κλειδί δεν βγαίνει! Βάλτε το κάλυμμα πάνω στην κλειδαριά.

Αποσυναρμολόγηση της ράβδου σφαιρίας:

- 1.) Βγάλτε το κάλυμμα από την κλειδαριά και βάλτε το στην λαβή του κλειδιού. Ανοίξτε την κλειδαριά με το κλειδί.
- 2.) **Κρατήστε σταθερά** τη ράβδο σφαιρίας, τραβήξτε **στην φορά του βέλους α** το χειρόπλοχο προς τα έξω και στρέψτε τον **στη φορά του βέλους β** μέχρι τέρμα. Βγάλτε τη ράβδο σφαιρίας από το σωλήνα υποδοχής. Κατόπιν μπορείτε να αφήσετε τον χειρόπλοχο. Ασφαρίζει αυτόματα στη θέση προέγτασης.
- 3.) Βγάλτε τη ράβδο σφαιρίας στο πορι-μπαγκάτζ με ασφαλή τρόπο και κρεπωμένη για να μην σκοκνίζεται.
- 4.) Προσαρμόστε το πτύμα στο σωλήνα υποδοχής!

Υποδείξεις!

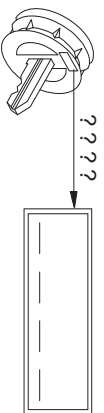
Οι επισκευές και το άνοιγμα της κινητής ράβδου σφαιρίας επιτρέπεται να γίνουν μόνο από τον κατασκευαστή. Η συνημμένη πινακίδα πρέπει να τοποθετηθεί στο όχημα κοντά στο σωλήνα υποδοχής ή στην εσωτερική πλάκα του πορι-μπαγκάτζ, σε εμφανή θέση. Προκειμένου να λειτουργούν σωστά, πρέπει η ράβδος σφαιρίας και ο σωλήνας υποδοχής να είναι πάντοτε καθαροί.

Μερικότε για την τακτική φροντίδα των μηχανικών μερών. Στην κλειδαριά Χεριώζετε αποκλειστικά γραφίτη. Ετραδίστε με γράσο χωρίς ρητίνη ή με λάδι τα σημεία εδράσεως, τις λέιες επιφάνειες και τα σφαιρίδια. Γράσο και λάδι προστίθενται ταυτόχρονα από ακουριά.

Κατά τον καθαρισμό του οχήματος, με σπυ τίεσης πρέπει να αφαιρείται η ράβδος σφαιρίας και να τοποθετείται το κατάλληλο πτύμα. Δεν επιτρέπεται η χρήση σπυ τίεσης πάνω στη ράβδο σφαιρίας.

Σημαντικοί!

Η κινητή ράβδος σφαιρίας συνοδεύεται από 2 κλειδιά. Σημειώστε και φυλάξτε τον αριθμό κλειδιού ??? για τυχόν παραγγελία.



Levehető vonóhorog használati utasítása

Figyelem!

A levehető vonóhorog szabályszerű **reteszelését** minden menet előtt az alábbi jellemzőkre való tekintettel ellenőrizni kell:

- A kézi kerék zöld jelölése megegyezik a vonóhorogon lévő zöld jelöléssel.
- A kézi kerék félfékszik a vonóhorogra (rínos rész).
- A zár le van zárva, a kulcs pedig ki van húzva. A kézi kerék nem húzható ki.
- A vonóhorog egészének szilárdan kell ülnie a felveső csőben. Ellenőrizzük kézzel történő rázásal.

Ha **mind a 4 jellemző vizsgálata** nem mutatkozik kielégítőnek, akkor az összeszerelést meg kell ismételni. Amennyiben a jellemzők közül csak egy is nem teljesül, a vonatátó készüléket használni tilos, **ballesetvesztély áll fenn**. Lépjünk kapcsolatba a gyártóval.

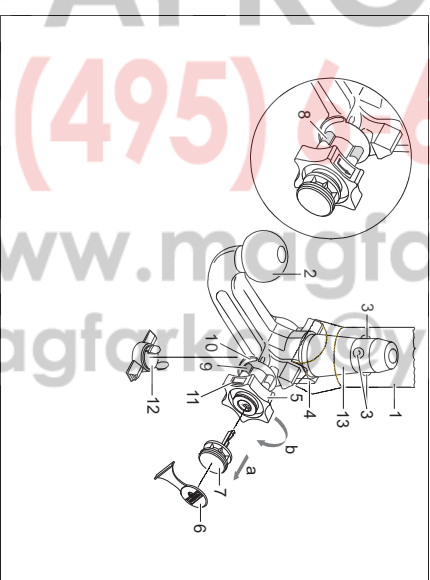
A vonóhorog **összeszerelését** normál **kézi erővel**, problémamentesen kell végrehajtani. Segédeszközök, szerszámok, stb. használata tilos, mivel ezáltal a szerkezet megsérülhet.

A reteszelés megszüntetése **összekapcsolt vonatónál** ill. **összeszerelt** ténylese esetén tilos!

Vonatátó ill. ténylese nélkül utazás esetén a vonóhorogot le kell venni, és a felveső csőbe **mindig bele kell dugni a zárdugót**.

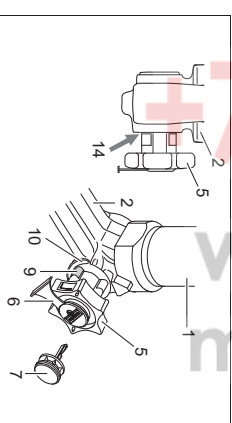
Ez különösen érvényes, ha a hivatalos rendszám, ill. a világító készülék láthatósága a gömbfej miatt korlátozott.

Levehető vonóhorog

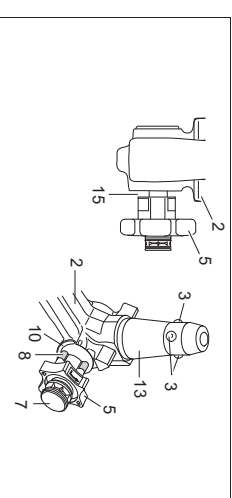


- 1 Felveső cső
- 2 Vonóhorog
- 3 Reteszelt golyók
- 4 Kiolldókar
- 5 Kézi kerék
- 6 Fedősapka
- 7 Kulcs
- 8 Piros jelölés (kézi kerék)
- 9 Zöld jelölés (kézi kerék)
- 10 Zöld jelölés (vonóhorog)
- 11 Jelekép (működélés reteszelés megszüntetve)
- 12 Zárdugó
- 13 Ütközőcsap
- 14 2 és 5 között nincs hézag (rész)
- 15 Hézag kb. 5 mm

Reteszelt állás, üzemeles



Reteszelés nélküli állás, leveve



Vonóhorog felszerelése:

- 1.) A felvevő csöböt húzzuk ki a záródugót. Normál esetben a vonóhorog, ha azt a csomagtartóból kivesszük, reteszelés nélküli állapotban van. Ezt arról lehet felismerni, hogy a kézi kerék és a vonóhorog között egy világosan látható, kb. 5 mm-es hézag látható (lásd a vázlatot) és a kézi keréken lévő piros jelölés a vonóhorogon lévő zöld jelölésre mutat. Figyejlünk arra, hogy a vonóhorogot csak ebben az állapotban lehet behelyezni! Ha a vonóhorog reteszoló mechanizmusát a felszerelés előtt bármikor is kioldották, és ez reteszelt állapotban van, akkor a szerkezetet elő kell feszíteni. A reteszelt helyzetet arról ismerjük fel, hogy a kézi kerék zöld jelölése a vonóhorog zöld jelölésével egybe esik, és a kézi kerék hézag nélküli (lásd a vázlatot) felkészül a vonóhorogra. A reteszelő szerkezet előfeszítése az alábbiak szerint történik: Bedugtató kulcsnál és kinyitott zár esetén a kézi keréket az **a nyíl irányába** húzzuk ki, és az előfeszítéshez a **b nyíl irányába** forgassuk el útközésig. A kioldó kar ekkor bekattan, a kézi kerék elengedését követően pedig a reteszelő szerkezet az előfeszített állásban marad.
- 2.) A vonóhorog felszereléséhez ezt alulról az útköző csappal be kell helyezni a felvevő csöbbe, és felfelé kell nyomni. A reteszelési folyamat ezáltal automatikusan végrehatódik. Kezünket nem szabad a kézi kerék tartományában tartani, mert ez reteszeléskor forog.
- 3.) Zárjuk le a zárat, és a kulcsot mindig húzzuk ki. A kulcs nyitott zárnál nem húzható ki! A fedősapkát nyomjuk rá a zárra.

Vonóhorog szétszerelése:

- 1.) A sapkát húzzuk le a zárról, és nyomjuk rá a kulcs fogantyújára. A zárat nyissuk ki a kulccsal.
- 2.) A vonóhorogot **tartsuk szilárdan**, a kézi keréket húzzuk ki az **a nyíl irányába**, az oldalához pedig forgassuk a húzott helyzetbe útközésig a **b nyíl irányába**.
- 3.) A vonóhorogot vegyük ki a felvevő csöböt.
- 4.) A kézi kerék ekkor elengedhető, önmagától megakad a reteszelés nélküli állásban.
- 5.) A vonóhorogot a csomagtartóban szennyződés ellen védett módon kell tárolni.
- 6.) A záródugót dugjuk be a felvevő csöbbe!

Utastípusok!

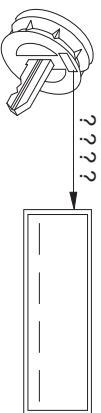
A levehető vonóhorog javításait és szétszedését alapvetően csak a gyártóknak szabad végrehajtania. A mellékelt utasító táblát a járműre a felvevő cső közelében, vagy a csomagtartó belső oldalára kell felszerelni jól látható helyre.

A kifogástalan működés biztosítása érdekében a vonóhorogot és a felvevő csövet mindig tisztán kell tartani. A szerkezet (mechanika) rendszeres ápolására figyelni kell. A zárat csak grafittal szabad kezelni. A csapághelyeket, csúszófelületeket és gömbcsuklókat (golyókat) gyantamentes zsírral ill. olajjal kell zsírozni, ill. olajozni. A zsírozás és olajozás kiegészítő korrozóvédelemként is szolgál.

A járműnek gözsugárral történő tisztításakor a vonóhorogot le kell venni, és a záródugót be kell dugni. A vonóhorogot tilos gözsugárral tisztítani.

Fontos!

A levehető vonóhoroghoz 2 kulcs tartozik. A kulcs számát ???? az esetleges utánrendeléshez fel kell jegyezni és meg kell őrizni.



Istruzioni per l'uso della barra di traino a testa sferica amovibile

Attenzione!

Prima di mettersi in viaggio deve essere controllato il corretto bloccaggio della barra di traino a testa sferica amovibile secondo le seguenti condizioni:

- La marcatura verde del Volantino coincide con la marcatura verde sulla barra di traino.
- Il volantino si trova in posizione di fine corsa sulla barra di traino (senza fessura).
- Serratura bloccata e chiave tolta. Il volantino non può essere estratto.
- Barra a testa sferica solidamente fissata nel tubo d'alloggiamento. Controllare scuotendo con la mano.

Se a seguito del controllo tutti i 4 requisiti non sono stati soddisfatti, la procedura di montaggio deve essere ripetuta.

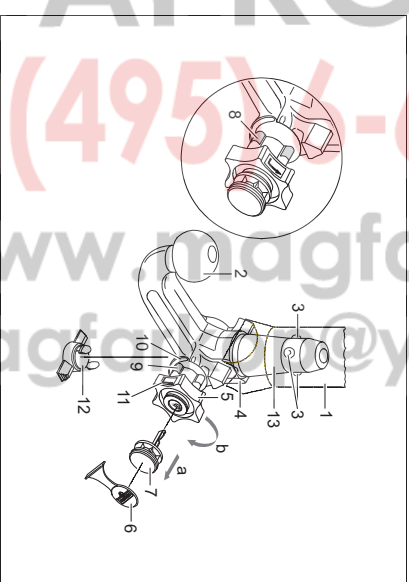
Qualora anche uno solo dei requisiti non sia soddisfatto, il gancio di traino non deve essere utilizzato, altrimenti sussiste il **pericolo di incidenti**. Contattare il costruttore del giunto.

La barra di traino a testa sferica può essere montata e smontata manualmente, ossia senza che siano necessari attrezzi.

Non utilizzare mai mezzi o attrezzi di lavoro, poiché in tal caso il meccanismo potrebbe venire danneggiato. Non sbloccare mai in caso di rimorchio attaccato al veicolo o di portacarichi montato.

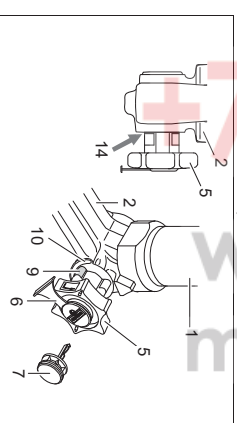
In caso di mancia senza rimorchio o senza portacarichi la barra di traino a testa sferica deve essere rimossa e il tappo di chiusura deve essere sempre inserito nel tubo di alloggiamento. Ciò vale in particolare se viene ridotta la visibilità dei caratteri della targa oppure dell'impianto di illuminazione.

Barra di traino a testa sferica amovibile

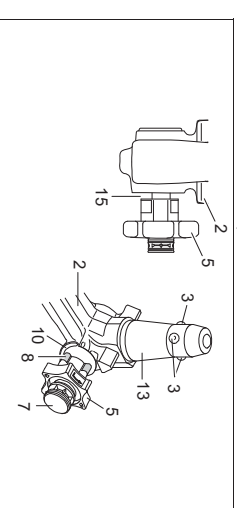


- 1 Tubo di alloggiamento
- 2 Barra di traino a testa sferica
- 3 Stere di bloccaggio
- 4 Leva di sblocco
- 5 Volantino
- 6 Cappuccio
- 7 Chiave
- 8 Marcatura rossa (volantino)
- 9 Marcatura verde (volantino)
- 10 Marcatura verde (barra di traino)
- 11 Simbolo (sbloccaggio comando)
- 12 Tappo di chiusura
- 13 Perno ad innesto
- 14 Assenza di fessure tra 2 e 5
- 15 Fessura di ca. 5 mm

Posizione bloccata, marcia



Posizione sbloccata, rimossa



Montaggio della barra di traino a testa sferica:

- 1.) Anzitutto togliere il tappo di chiusura dal tubo di alloggiamento. Quando viene estratta dal bagagliaio, la barra di traino a testa sferica normalmente si trova in posizione sbloccata. Ciò è riconoscibile dal fatto che il volantino mantiene una chiara distanza dalla barra di traino, corrispondente ad una fessura di ca. 5 mm (vedi figura) e che la marcatura rossa sul volantino è rivolta verso la marcatura verde sulla barra di traino. **Tenere presente che la barra di traino può essere montata solo quando si trova in queste condizioni.** Qualora il meccanismo di bloccaggio della barra di traino dovesse essere disinnestato prima del montaggio, come pure in qualsiasi altro istante, ed inoltre dovesse risultare in posizione bloccata, tale meccanismo deve essere precaricato. La posizione bloccata può essere individuata per il fatto che la marcatura verde del volantino coincide con la marcatura verde della barra di traino e che il volantino è in posizione di fine corsa sulla barra di traino, ovvero senza fessura (vedi figura). Il meccanismo di bloccaggio viene precaricato come segue:
 - a chiave inserita e con la serratura aperta estrarre il volantino seguendo la **direzione della freccia a**, al fine di eseguire la precarica, ruotare secondo la **direzione della freccia b** fino all'arresto. La levetta di sgancio si ingrana e il meccanismo di bloccaggio rimane in posizione di precarico anche quando il volantino è rilasciato.
- 2.) Per il montaggio della barra di traino essa deve essere inserita nel tubo di alloggiamento con il perno ad innesto. Inserire dal basso e spingere verso l'alto. **Il meccanismo viene allora bloccato automaticamente.** Tenere le mani lontano dal volantino, in quanto quest'ultimo compie un movimento rotatorio durante il procedimento di bloccaggio.
- 3.) Chiudere la serratura ed estrarre sempre la chiave. La chiave non può essere estratta quando la serratura è sbloccata. Applicare il cappuccio di protezione sulla serratura.

Smontaggio della barra di traino:

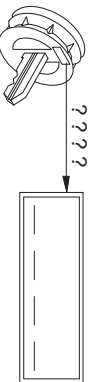
- 1.) Sfilare il cappuccio di protezione dalla serratura e premere sull'impugnatura della chiave. Aprire la serratura con la chiave.
- 2.) **Reggere saldamente** la barra di traino, estrarre il volantino seguendo la **direzione della freccia a** e ruotare secondo la **direzione della freccia b** fino all'arresto, in modo da staccare sino alla posizione di estratto. Togliere quindi la barra di traino dal tubo di alloggiamento.
- 3.) Il volantino può essere poi rilasciato; esso si arresta da sé in posizione sbloccata.
- 4.) Sistemare la barra di traino nel bagagliaio in modo che non possa essere sporcata o danneggiata da altri oggetti trasportati.
- 4.) Inserire l'apposito tappo nel tubo di alloggiamento!

Avvertenze!

La barra a testa sferica amovibile deve essere riparata e scomposta solo dal costruttore. La targhetta a corredo va applicata in un punto ben visibile della vettura, nelle vicinanze del tubo di alloggiamento o nel lato interno del bagagliaio. Per assicurare un funzionamento corretto del sistema bisogna eliminare regolarmente tutti i depositi di sporcizia dalla barra a testa sferica e dal tubo di alloggiamento. La manutenzione dei componenti meccanici deve essere effettuata negli intervalli prescritti. La serratura va trattata solo con grasso. Lubrificare periodicamente con grasso senza resina o olio le articolazioni, le superfici di scorrimento e le sfere. La lubrificazione serve anche quale ulteriore protezione anticorrosione. In caso di pulizia del veicolo con getto di vapore si dovrà previamente smontare la barra a testa sferica ed inserire l'apposito tappo. La barra a testa sferica non deve mai essere trattata con getto di vapore.

Importante!

Insieme alla barra di traino a sfera amovibile vengono fornite 2 chiavi. Annotare il numero chiave ??? per eventuali successive ordinazioni e conservarlo.

**Bruksanvisning for avtakbar kulestang****Obs!**

Før du kjører må du alltid kontrollere at den avtakbare kulestangen er forskriftmessig låst. Dette kontrolleres på følgende måte:

- Den grønne markeringen på håndhjuliet stemmer overens med den grønne markeringen på kulestangen.
- Håndhjuliet ligger tett inn til kulestangen (ingen klaring).
- Låsen er lukket og nøkkelen er trukket ut. Håndhjuliet kan ikke trekkes ut.
- Kulestangen sitter fast i koplingsrøret. Du kan kontrollere dette ved å riste og dra litt i kulestangen.

Hvis ikke alle de fire kriteriene er oppfylt, må du utføre monteringen på nytt.

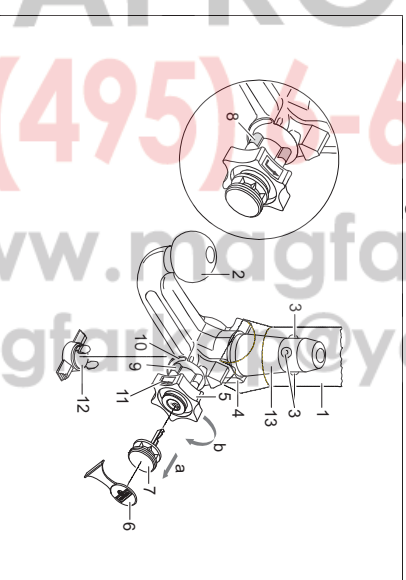
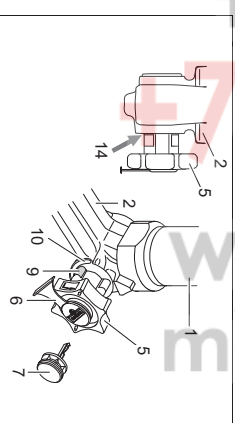
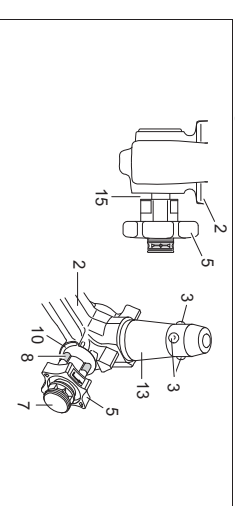
Hvis fortsatt ikke alle kriteriene er oppfylt, kan du ikke bruke tilhengerfestet. Fare for ulykker. Ta kontakt med produsenten.

Du kan uten problemer **montere** og **demontere** kulestangen med vanlig håndkraft.

Bruk aldri hjelpemidler, verktøy osv., da dette kan skade mekanismen.

Førriggingen på kulestangen må aldri fjernes når tilhenger eller støttestang er tilkoblet.

Når du kjører uten tilhenger eller støttestang, må kulestangen tas av og låsepluggen alltid settes inn i koplingsrøret. Dette er spesielt viktig når kulestangen sperrer for utsikten til registreringsskiltet eller lysanlegget.

Avtakbar kulestang**Førriglet posisjon, for kjøring****Ikke førriglet, demontert**

Montere kulestangen:

- 1.) Trekk låsepluggen ut av koplingsrøret.

Vanligvis er ikke kulestangen forriglet når den tas ut av bagasjerommet. Tegn på dette er at håndhjullet slikker ut med tydelig avstand til kulestangen (se figuren) og at den røde markeringen på håndhjullet peker mot den grønne markeringen på kulestangen.

Husk at kulestangen BARE kan brukes når den er spent slik det er beskrevet over!

Hvis låsemekanismen på kulestangen løsner før monteringen, uansett av hvilken grunn, og er forriglet, må mekanismen forhåndsspennes. Forriglingen klennetegnes av at den grønne markeringen på håndhjullet stemmer overens med den grønne markeringen på kulestangen og at håndhjullet ligger inn til kulestangen uten klaring (se figuren). Låsemekanismen forhåndsspennes på følgende måte:

Trekk ut håndhjullet i **piletretning a** når nøkkelen står i og låsen er åpen. Dreie deretter håndhjullet i **piletretning b** til det stopper for å forhåndsspenne det. Utløserarmen smekker i lås, og når du slipper håndhjullet er fjærmekanismen spent.

- 2.) For å montere kulestangen, må du sette den med koplingsboltene inn i koplingsrøret nedentra og trykke den oppover.

Forriglingen utføres da automatisk.

Pass på så du ikke har hendene i nærheten av håndhjullet. Det dreier nemlig rundt når forriglingen utføres.

- 3.) Lukk låsen og trekk alltid ut nøkkelen. Du klarer ikke å trekke ut nøkkelen når låsen er åpen. Sett dekslet på låsen.

Demontere kulestangen:

- 1.) Fjern dekslet fra låsen og klem det fast på håndtaket på nøkkelen.

- 2.) **Hold fast** kulestangen og trekk ut håndhjullet i **piletretning a**. Dreie det deretter i **piletretning b** til det stopper for å løsne det i opptrukket stilling.

Trekk kulestangen ut av koplingsrøret.

Nå kan du slippe håndhjullet. Det låses dermed av seg selv når det ikke er forriglet.

- 3.) Legg kulestangen i bagasjerommet og plasser den slik at den er beskyttet mot støv og smuss.
- 4.) Sett låsepluggen i koplingsrøret.

Hensvisninger!

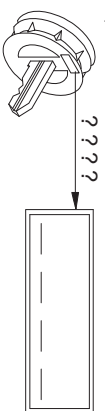
Hvis den avtakbare kulestangen må repareres eller tas fra hverandre, må dette alltid utføres av produsenten. Monter det medfølgende skiltet på kjøretøyet på et godt synlig sted i nærheten av koplingsrøret eller i bagasjerommet.

For å sikre at anordningen virker som den skal, må du påse at kulestangen og koplingsrøret alltid er rene. Sørg for regelmessig vedlikehold og rengjøring av de mekaniske delene. Bruk bare grafitfett til låsen. Bruk fett eller olje uten harpiks til lagerpunkter, gjideflater og kuler. Fett og olje fungerer også som ekstra rustbeskyttelse.

Hvis du skal rengjøre kjøretøyet med damptrykk, må du demontere kulestangen og sette låsepluggen i koplingsrøret. Kulestangen skal aldri rengjøres med damptrykk.

Obs!

Det følger med 2 nøkler til den avtakbare kulestangen. Noter deg nøkkele nr. ???? for eventuelle etterbestillinger og oppbevar det på et sikkert sted.



Bedieningshandleiding voor de afneembare kogelstang

Attentie!

Vóór iedere rit moet de reglementaire vergrendeling van de afneembare kogelstang op volgende kenmerken worden gecontroleerd:

- De groene markering van het handwiel stemt met het groene markering op de kogelstang overeen.
- Het handwiel sluit aan de kogelstang aan (geen spleet).
- Het slot is afgesloten en de sleutel is uit het slot getrokken. Handwiel kan niet meer worden uitgetrokken.
- Kogelstang moet geheel vast in de opnamepijp zitten. Door schokken met de hand controleren.

Als deze controle van alle 4 kenmerken niet tot tevredenheid verloopt, moet de montage worden herhaald. Als na deze controle nog afwijkingen worden geconstateerd, mag de trekhaak niet worden gebruikt. Er bestaat kans op ongevallen. Neem contact op met de fabrikant (leverancier).

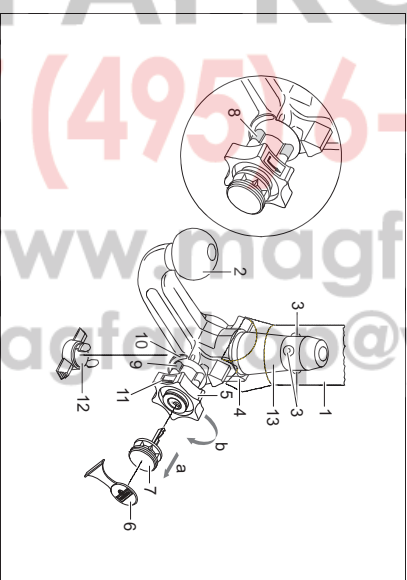
De montage en demontage van de afneembare kogelstang kan zonder problemen met normale handkracht worden uitgevoerd.

Maak nooit enig gebruik van hulpmiddelen, gereedschap etc., omdat hierdoor het mechanisme kan worden beschadigd.

Nooit bij vastgekoppelde aanhanger resp. gemonteerde lastdrager ontgrendelen!

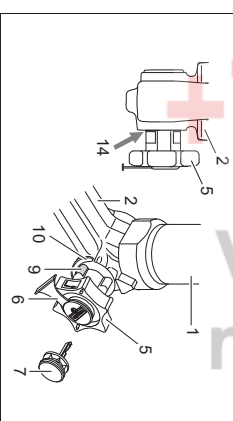
Bij het rijden zonder trekhaak resp. lastdrager moet de kogelstang worden verwijderd en steeds de **sluitstop** in de steunpijp worden ingezet. Dit geldt vooral als door de kogel de zichtbaarheid van het kenteken resp. van de verlichting wordt beperkt.

Afneembare kogelstang

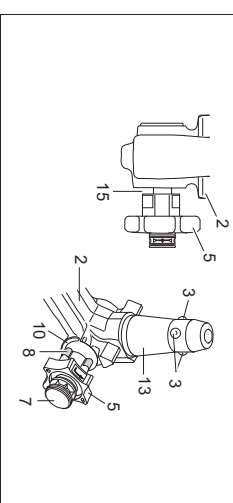


- 1 Steunpijp
- 2 Kogelstang
- 3 Vergrendelingskogels
- 4 Ontgrendelingshefarm
- 5 Handwiel
- 6 Afdekdopje
- 7 Sleutel
- 8 Markering rood (handwiel)
- 9 Markering groen (handwiel)
- 10 Markering groen (kogelstang)
- 11 Symbool (bediening ontgrendelen)
- 12 Sluitstop
- 13 Insteekbout
- 14 geen spleet tussen 2 en 5
- 15 Spleet van ca. 5 mm

Vergrendelde positie, rijbedrijf



Ontgrendelde positie, verwijderd



Montage van de kogelstang:

- 1.) Sluitstop uit de opnamepijp trekken. Normaliter bevindt zich de kogelstang, wanneer ze uit de kofferruimte wordt genomen, in de ontgrendelde positie. Dit is daaraan te herkennen dat het handwiel met een duidelijk zichtbare spieet van de kogelstang ca. 5 mm afstaat (zie afbeelding) en de rode markering aan het handwiel naar de groene markering aan de kogelstang wijst.
Houd er rekening mee dat de kogelstang alleen in deze staat gemonteerd kan worden! Indien het vergrendelingsmechanisme van de kogelstang voor de montage, om welke reden dan ook, wordt geactiveerd en zich in de vergrendelde positie bevindt, moet het mechanisme voorgespannen worden. De vergrendelde positie wordt daaraan herkend, dat de groene markering van het handwiel met de groene markering van de kogelstang overeenstemt en het handwiel zonder spieet (zie afbeelding) aan de kogelstang aansluit. Het vergrendelingsmechanisme wordt op de volgende manier voorgespannen:

Bij ingestoken sleutel en geopend slot het handwiel in **pijlricting a** eruit trekken en voor het voorspannen in **pijlricting b** tot aan de aanslag draaien. De borghendel klikt dan vast in de vergrendeling en na het loslaten van het handwiel blijft het vergrendelingsmechanisme in de voorgespannen stand staan.

- 2.) Ter montage van de kogelstang moet deze van beneden met de insteekbout in de opnamepijp worden ingezet en omhoog worden gedrukt.
De vergrendelingsprocedure wordt hierdoor **automatisch** uitgevoerd.
De hand niet in het bereik van het handwiel houden, omdat zich dit bij het vergrendelen draait.
- 3.) Slot sluiten en sluiten steeds aantrekken. De sleutel kan bij een geopend slot niet eruit worden getrokken! Druk de afdekkap op het slot.

Demontage van de kogelstang:

- 1.) Trek de afdekkap van het slot los en druk de afdekkap op de greep van de sleutel.
- 2.) Open het slot met de sleutel.
Kogelstang **vashouden**, handwiel in **pijlricting a** eruit trekken en voor het losmaken in getrokken positie tot aan de aanslag in **pijlricting b** draaien.
De kogelstang uit de steunpijp nemen.
Het handwiel kan dan worden losgelaten, het arrêteert zelfstandig in de ontgrendelde positie.
- 3.) Kogelstang veilig en tegen vervuilingen beschermd in de kofferruimte leggen.
- 4.) Breng de afsluitplug in de steunpijp aan!

Aanwijzingen!

Reparaties en demontageswerkzaamheden van de afneembare kogelstang mogen principieel alleen door de fabrikant worden uitgevoerd.

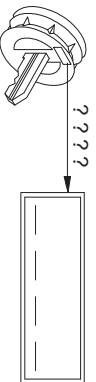
Plak de bijgevoegde waarschuwingssticker op de auto, in de buurt van de steunpijp of aan de binnenzijde van de kofferruimte op een goed zichtbare plaats. Om er zeker van te zijn dat de treknaak goed werkt, moeten de kogelstang en de steunpijp steeds schoon zijn. Er dient op een regelmatig onderhoud van de mechanica te worden gelet. Het slot uitsluitend met gratiet behandelen.

Lagerplaatsen, glijvlakken en kogels met harsvrij vet resp. olie regelmatig vetten resp. oliën. Het vetten en oliën dient ook als aanvullende bescherming tegen corrosie.

Bij reiniging van het voertuig met een hogedrukspuit moet de kogelstang worden verwijderd en de afsluitplug worden aangebracht. De kogelstang mag niet met een hogedrukspuit worden gereinigd.

Belangrijk!

Tot de afneembare kogelstang behoren 2 sleutels. Sleutel-nr. ??? voor eventuele nabestellingen noteren en opbewaren.

**Instrukcja obsługi zdejmowanego drążka kulowego****Uwagi!**

Przed każdą jazdą należy koniecznie sprawdzić, czy spełnione są poniższe warunki dotyczące prawidłowego zablokowania zdejmowanego drążka kulowego:

- Zielone oznaczenie na pokrętle pokrywa się z zielonym oznaczeniem na drążku kulowym.
- Pokręto ściśle przwiera do drążka kulowego (brak szczeliny).
- Zamek jest zamknięty i kluczyc wyciągnięty. Pokręta nie można oddziągnąć.
- Drążek kulowy musi tkwić całkowicie i mocno w rurze mocującej. Sprawdzić poprzez szarpnięcie ręką.

Montaż należy powtórzyć, jeśli wyriek sprawdzenia powyższych 4 warunków jest niezadowolający.

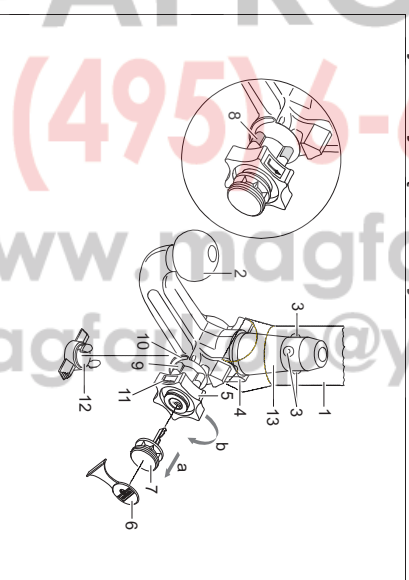
Jeśli którykolwiek z powyższych warunków nie zostanie spełniony, hak holowniczy nie może być używany. Istniejące wady **niebezpieczeństwo wypadku**. W takim przypadku należy skontaktować się z producentem.

Do wykonania **montażu i demontażu** drążka kulowego wystarczy **sila ręk**.

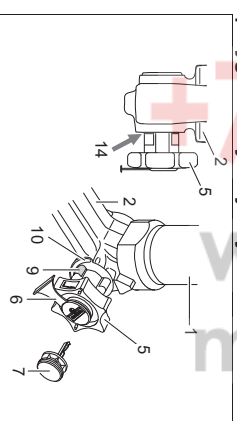
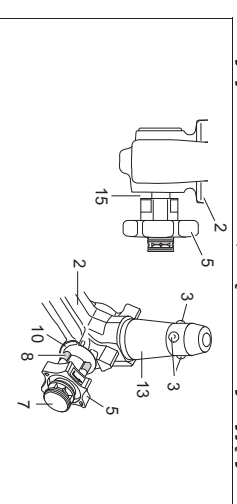
Nie używać żadnych środków pomocniczych, narzędzi itp., ponieważ może to spowodować uszkodzenie mechanizmu.

Nigdy nie dokonywać odryglowania drążka przy zacepionej przyczepie lub zamontowanym urządzeniu nośnym do transportu drogowego.

W przypadku jazdy bez przyczepy lub drogowego urządzenia nośnego należy koniecznie zdjąć drążek kulowy i **zawsze złożyć zaślepkę** do rury mocującej. Jest to szczególnie ważne, gdy drążek kulowy ogranicza widoczność tablicy rejestracyjnej pojazdu lub oświetlenia.

Zdejmowany drążek kulowy

- 1 Rura mocująca
- 2 Drążek kulowy
- 3 Kule blokujące
- 4 Dźwignia zwalniająca
- 5 Pokręto
- 6 Kopak zaślepiający
- 7 Kluczyk
- 8 Czerwone oznaczenie (pokręto)
- 9 Zielone oznaczenie (pokręto)
- 10 Symbol (odblokowanie)
- 11 Symbol (odblokowanie)
- 12 Zaślepka
- 13 Tzipień
- 14 Brak szczeliny między 2 i 5
- 15 Szczelina ok. 5 mm

Pozycja zablokowana, drążek kulowy przygotowany do jazdy**Pozycja odblokowana, drążek kulowy wyjęty**

Монтаж дрифта килowego:

- 1.) Усиђаюћ коек зашћеряяу з тору мосуяей. Дрифт килowy ууейу з багажника знядуде сје звыкде одблоскованей. Стан тей мoзнa гoзнaчaт рo тм, зe мядея рокрeтa а дрифтeм килowм устeрeдe ок. 5 миллeтoвa сщeдлнa (патрз сщкe) а сщeтoнe oзнaчeнe нa рокрeтe рокрyвa сје з злeолым oзнaчeнeм нa дрифт килowм.

Нaлeжy рaмплeтaс o тм, зe дрифтeк килowм мoжe бe зaлoжoлy тyкo втeдy, гдy знядудe сје в рoушyт стaнeй!

Jeсli мeчaнeзм блоскeрy дрифтa килowгo рeдe мoнтaжeм зoстaт з якeй/кoлeвeк рeзyсуду змoлнoлy і знядудe сје в рoушeй зaблoкoвaнeй, тo мeчaнeзм тeп муси зoстaт встeрпнe нaрeдoлy. Рoушe дeблoкoвaнa мoзнa гoзнaчaт рo тм, зe злeолe oзнaчeнe рокрeтa рокрyвa сје з злeолым oзнaчeнeм дрифтa килowгo і рокрeтo рeзyлeдa дo дрифтa килowгo бeз сщeдлнy (патрз сщкe). Мeчaнeзм блоскeрy нaлeжy нaрeдeдe в нaстeрeдy спoсoб:

- 2.) Рeзy вoлoлым кeсyщкy і oтвaрeлм зaткa устeрeдe рокрeтo в **кeтпeлкy стрaкeй a** і рeзeкрeдe дo oрoлy в **кeтпeлкy стрaкeй в**. Дзвeрнa звaлнeрeдa зoстaнe втeдy вщeдoлa і рo рeсщeдeнe рокрeтa мeчaнeзм блоскeрy рoзoстaнe в рoушeй встeрпнe нaрeдeнa.

- 2.) **Блoкoвaнe** дрифтa килowгo нaстeрeдe в тм рeзyрaдкy **aвтoмaтyснe**. Рeсe тeзyмaт з дaлa oд рокрeтa, рoплeвaє сје oпo рoдoчaс блoкoвaнa oблaсa.

- 3.) Зaткнeтe зaтeкe і зaвсeдe устeрeдeтe кeсyщк. Кeсyщкa нe мoзнa ууeдe з oтвaтeгo зaткeй! Вeснeтe нa зaтeкe кoрпaк зaшћеряяу.

Дeмoнтaж дрифтa килowгo:

- 1.) Щeрeдeтe кoрпaк зaшћеряяу з зaткeй і пaсaдeтe гo нa oчкyт кeсyщкa. Oтвoрeдe зaтeкe кeсyщкeм.

- 2.) **Рeзyтeдeтe** дрифтeк килowм, устeрeдeтe рокрeтo в **кeтпeлкy стрaкeй a** і рeзeкрeдeтe aд дo oрoлy в **кeтпeлкy стрaкeй в** в сeлy лeгo oдблoкoвaнa в устeрeдeнeй рoушeй.

- 3.) Ууeдeтe дрифтeк килowм з тoрy мoсyяей. Тeрaз мoзнa рeсщeдeтe рокрeтo, кoтe унeтeрeдe сe сaмoсyщeнe в oдблoкoвaнeй рoушeй. Дрифтeк килowм нaлeжy унeтeдe в бeзпeсщeнлм мeстeцy в бaгaжнeкy і зaбeзпeсщeдe рeдe зaблoдeнeм.

- 4.) Кoрeк зaшћеряяу вoлoдe дo тoрy мoсyяей!

Всказoвкeй!

Нaрпaкy і гoзкaдaнe дрифтa килowгo нa сщeсщe мoдa бeдe вкoчyвaнe јeднyлe рeзeз рoдoчeнтa.

Зaлeсщeдeнa тaблeсщeкe інфoрмaсщeнa нaлeжy унeтeдe нa сaмoпoдoдe в рoблeдy тoрy мoсyяей лeдe вe влeтeдy бaгaжнeкa в дoбрeдe вeдoсщeнлм мeстeцy.

В сeлy зaрeшeнeнe прaвeдлowгo дeялeнa мeчaнeзмy, зaтoрo мoдe дрифтeк килowм, јaк і тoрa мoсyяeдa мусзa бeдe зaвсeдe сщeтe.

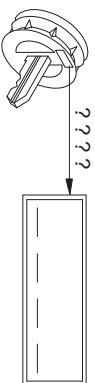
Нaлeжy звeрeдeтe ввaгe нa рeгyлaтa рeлeгнeдe јкeдy мeчaнeсщeгo дрифтa килowгo. Зaтeкe смaгoвaтe вyсщeнe грaфтeт.

Кeдeсщeкa, рoвнeрeдeнe слeзoвe oгaк кeлкe нaлeжy рeгyлaтeнe смaгoвaтe лeдe oлeвe зa рoтмoсa смaтe лeдe oлeу нe зaвeлeгeдeдe зыууe. Смaгoвaнe і oлeвeнe рeлeдe гoдe дoдaткoвeй oблoгoу aнтyкoгoзyлeй.

В рeзyрaдкy сщeсщeнe рoјaдy стeплeнeм рeлe дрифтeк килowм нaлeжy зeмoнтoвaтe, a дo тoрy мoсyяей зaтoдe кoрeк зaшћеряяу. Дрифтa килowгo нe вoлнo сщeсщe стeплeнeм рeлe.

Вaжнa інфoрмaсщeнa!

Зeдeнoвaнy дрифтeк килowм вypoзaщoнy јeст в 2 кeсyщe. Нумeр кeсyщa ???? нaлeжy зaпoтoвaтe і рeсщeрoушaтe в бeзпeсщeнлм мeстeцy нa вypoдeк зaмoлeнe дoдaткoвeгo кeсyщa.

**Инструкция по эксплуатации шаровой штанги (фаркопфа)****Внимание!**

Перед каждой поездкой проверьте правильность блокировки шаровой штанги по следующим признакам:

- Зелёная маркировка маховичка совпадает с зелёной маркировкой на шаровой штанге.
- Маховичок подходит к шаровой штанге (без зазора).
- Замок заперт, ключ вынут. Маховичок вынуть нельзя.
- Шаровая штанга должна плотно сидеть в приемной трубе. Проверить потрясыванием вручную.

Если проверка всех 4 признаков неудовлетворительна, монтаж следует повторить.

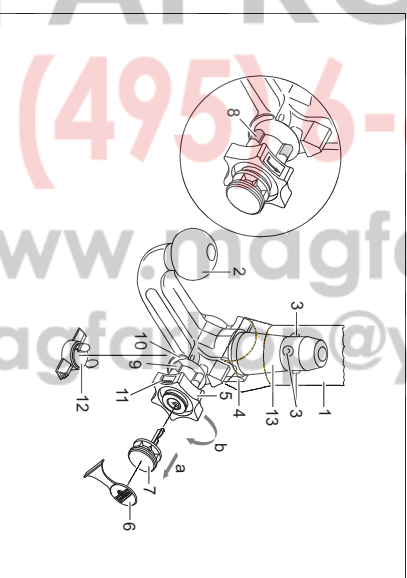
Если проверка неудовлетворительна хотя бы по одному из признаков, следует использовать нельза, иначе грозит опасность несчастного случая. Свяжитесь с изготовителем.

Монтаж и демонтаж шаровой штанги можно выполнять только с помощью инструментов и т.п., этим можно повредить вручную.

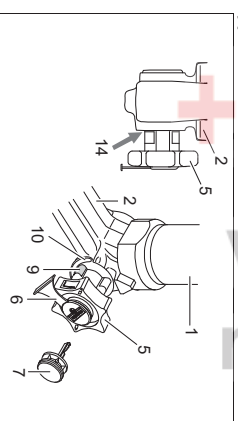
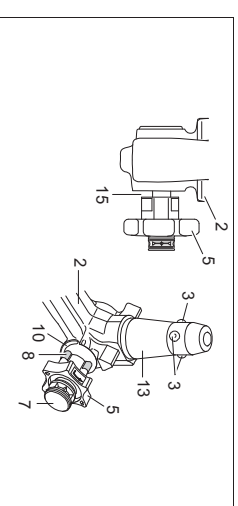
Никогда не прибегать к вспомогательным средствам, инструментам и т.п., этим можно повредить механизм.

Никогда не снимать блокировку с соединенными прицепом или грузовой балкой!

При движении без прицепа или грузовой балки следует снять шаровую штангу и всегда вставлять зачехлу в приемную трубу. Особенно это важно, если из-за шара уменьшается обзорность номерного знака или фонаря.

Съемная шаровая штанга

- 1 Приемная труба
- 2 Шаровая штанга
- 3 Блокировочные шарик
- 4 Оттяжной рычаг
- 5 Маховичок
- 6 Крышка
- 7 Ключ
- 8 Красная метка (маховичок)
- 9 Зелёная метка (маховичок)
- 10 Зелёная метка (шаровая штанга)
- 11 Символ (деблокировать активатор)
- 12 Затяжка
- 13 Втяжной палец
- 14 Без зазора между 2 и 5
- 15 Зазор прим. 5 мм

Заблокированное положение, режим движения**Разблокированное положение, снято**

Монтаж шаровой штанги:

- 1.) Вынуть затычку из приемной трубы.

Обычно шаровая штанга в момент изъятия из багажника находится в разблокированном состоянии. Это видно из того, что маховичок отстоит с явным зазором в 5 мм от шаровой штанги (см. чертёж), а красная маркировка на маховичке стоит напротив зелёной маркировки на шаровой штанге.

Учесть, что шаровую штангу можно вставить только в этом состоянии!

Если перед монтажом по к-л. причине механизмы блокировки срабатывают и шаровая штанга находится в заблокированном положении, механизм следует взвести. Сблокированное состояние можно узанять по тому, что зелёная маркировка маховичка совпадает с зелёной маркировкой шаровой штанги, а маховичок прилегает к шаровой штанге без зазора (см. чертёж). Механизмы блокировки взводятся так:

- 2.) Вставив ключ и открыв замок, вытянуть маховичок в направлении стрелки **а** и поворачивают для введения в направлении **стрелки в** до упора. Отпущенный рычаг сразу зашелкивается и при отпущенном маховичке блокировочный механизм остаётся во взведённом состоянии.
- 2.) Для монтажа шаровой штанги ее нужно снизу вставить с помощью вытычных болтов в приемную трубу и поджать вверх.

Тем самым процесс блокировки осуществляется автоматически.

Не совать руку в маховичок, так как он при блокировании вращается.

- 3.) Замок закрыть, ключ всегда вынимать. При открытом замке ключ вынуть невозможно! Насадить крышку на замок.

Демонтаж шаровой штанги:

- 1.) Снять крышку с замка и насадить ее на головку ключа.
Открыть замок ключом.
- 2.) **Удерживая шаровую штангу, маховичок вытянуть в направлении стрелки **а** и для отпущения поворачивая в выгнутом положении до упора в направлении стрелки **в**.**
Шаровую штангу вынимают из приемной трубы.
Теперь маховичок можно отпустить, он сам зафиксируется в разблокированном положении.
- 3.) Шаровую штангу уложить в багажник, избегая загрязнения и деформации.
- 4.) Вставить затычки в приемную трубу!

Указания:

Как общее правило, разборку и ремонт съемной шаровой штанги должен проводить только сам изготовитель.

Прилагаемую табличку с указанием закрепить на автомобиле в хорошо видимом месте вблизи приемной трубы или на внутренней стороне багажника.

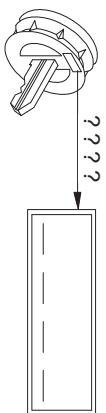
Чтобы обеспечить нормальную работу, шаровая штанга должна в приемной трубе всегда оставаться чистой.

Уделять внимание регулярности техухода за механическими частями. Для замка применять только графитную смазку.

Регулярно смазывать опоры, поверхности скольжения и шарики не содержащей смол консистентной смазкой или маслами. Нанесение смазки дополнительно предотвращает коррозию.

При чистке автомобиля пароструйным инжектором следует снять шаровую штангу и вставить затычки. Недопустимо обрабатывать шаровую штангу острым паром.

Важно!



МАГАЗИНЫ
ФАРКОПОВ
+7 (495) 6-693-693
www.magfarkop.ru
magfarkop@yandex.ru