

Fitting instructions

Make: Subaru

Impreza Sdn + Plus ; 1993 ->

Type: 3534

МАГАЗИН

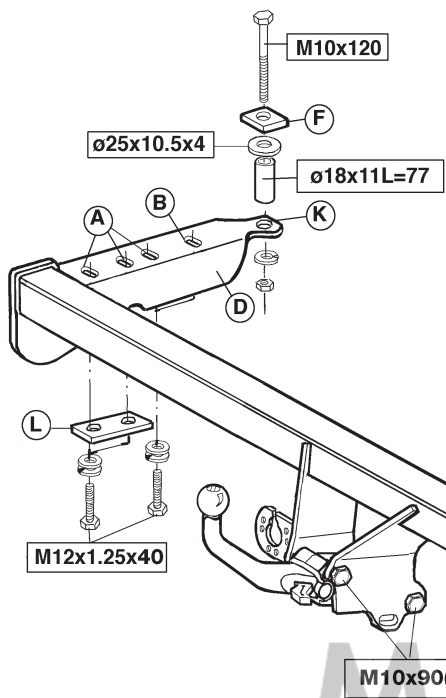


ФАРКОПОВ

+7 (495) 6-693-693

www.magfarkop.ru

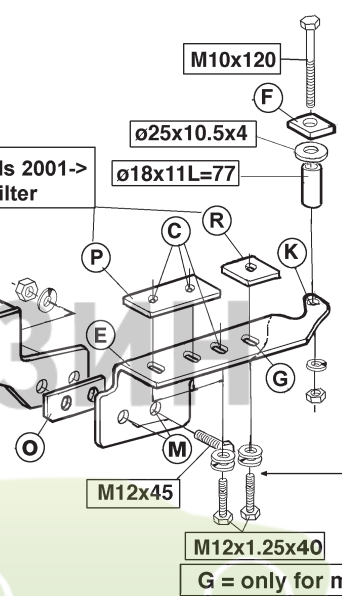
magfarkop@yandex.ru



FASTENING MEANS:

2x	bolt M10x90 (10.9)	2x	spring washer M10
2x	bolt M10x120	10x	spring washer M12
2x	bolt M12x45	2x	plain washer M10
8x	bolt M12x1.25x40	8x	plain washer M12
2x	nut M10	2x	plain washer ø25x10,5x4
2x	self-locking nut M10 (10)	2x	spacers ø 18x11 L=77mm
2x	nut M12	2x	backing plate 50x5 L=50mm

Only for models 2001->
with fuel filter



Tested in accordance with directives 94/20/EG

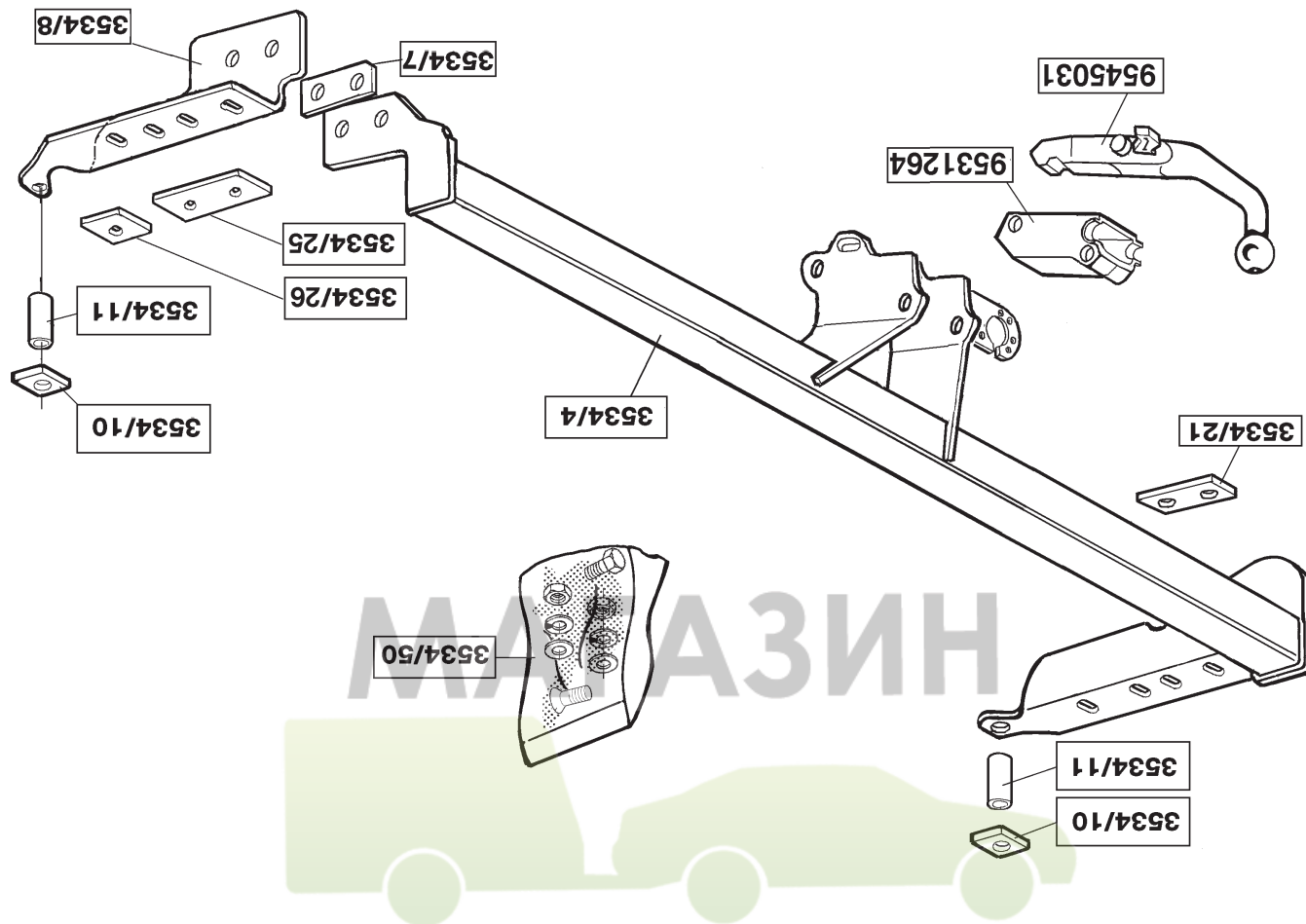
G = only for models 2001->

© 353470/04-09-2009/1

МАГФАРКОП

+7 (495) 6-693-693

www.magfarkop.ru
magfarkop@yandex.ru



МАГАЗИН
ФАРКОПОВ

+7 (495) 6-693-693

www.magfarkop.ru
magfarkop@yandex.ru

Koppelingsklasse	: A 50-X
Nr. typegoedkeuring	: e11 00-3318
D- Waarde	: 8,6 kN
Max. massa aanhangwagen	: 1600 kg
Max. verticale last	: 75 kg

MONTAGEHANDLEIDING:

1. Maak de bodemvloer vrij en verwijder het achterscherm uit de bagageruimte. Neem de connectors t.b.v. bedrading voor de kentekenverlichting los. Neem indien aanwezig het brandstoffilter t.p.v. het rechter chassis los. Demonteer de bumper, de sleepogen en verwijder de rubber stoppen aan de onderzijde van het chassis. De sleepogen worden niet herplaatst. De bouten welke met de punten A, B en C van de trekhaak overeenkomen t.p.v. de onderzijde van het chassis worden niet hergebruikt. De laatste uitlaatbeugel is nu los van het chassis. Neem deze uitlaatbeugel ook los van het rubber en herplaats deze 180 graden gedraaid aan het rubber zie figuur 1. Verwijder t.p.v. het midden van de bumper het bumperbevestigingsbeugeltje. Deze wordt niet herplaatst. **Voor de modellen tot 2001 geldt:** Zaag de verstevigingsrillen rechts en links overeenkomstig figuur 2 uit de bumper.
2. Center via de gaten K door de bitumen in de kofferruimte. Verwijder aan de bovenzijde t.p.v. de aanligvlakken van de contra's F de bitumen. Plaats de bouten M10x120 inclusief veerringen ($\varnothing 25 \times 10,5 \times 4$) en de contra's F vanuit de kofferruimte in de vrijgekomen gaten.
3. Schuif links een afstandsbus aan de onderzijde over het draadeind en bevestig de trekhaak links t.p.v. punt B d.m.v. een bout M12x1,25x40 inclusief sluit- en veerring. Ondersteun de trekhaak rechts. Herplaats de bumper en plaats t.p.v. de punten A drie bouten M12x1,25x40 inclusief de uitlaatbeugel, vulplaat L, sluit- en veerringen handvast. Schuif rechts een afstandsbus aan de onderzijde over het draadeind. **Voor de modellen tot 2001 geldt:** Plaats de bevestigingsplaat E t.p.v. de punten C d.m.v. drie bouten M12x1,25x40 inclusief sluit- en veerringen

handvast. **Voor de modellen vanaf 2001 geldt:** Indien een brandstoffilter gemonteerd is, plaats dan de vulplaten P en R inclusief de originele steunen van het brandstoffilter tussen de bevestigingsplaat E en het chassis. Zet deze vast t.p.v. de punten C en G d.m.v. vier bouten M12x1,25x40. Bevestig de trekhaak rechts t.p.v. de punten M d.m.v. twee bouten M12x40 inclusief vulplaat O, veerringen en moeren aan de bevestigingsplaat E. Plaats t.p.v. de gaten K twee moeren M10 inclusief veerringen.

4. Het kogelhuis wordt d.m.v. twee bouten M10x90 (10.9) inclusief sluitringen en zelfborgende moeren M10 (10) aan de trekhaak gemonteerd. Draai alle bouten en moeren overeenkomstig de tabel vast. Herplaatst het onder punt een verwijderde.

Voor de montage en demontage van de afneembare kogel dient men de bijgesloten handleiding te raadplegen.

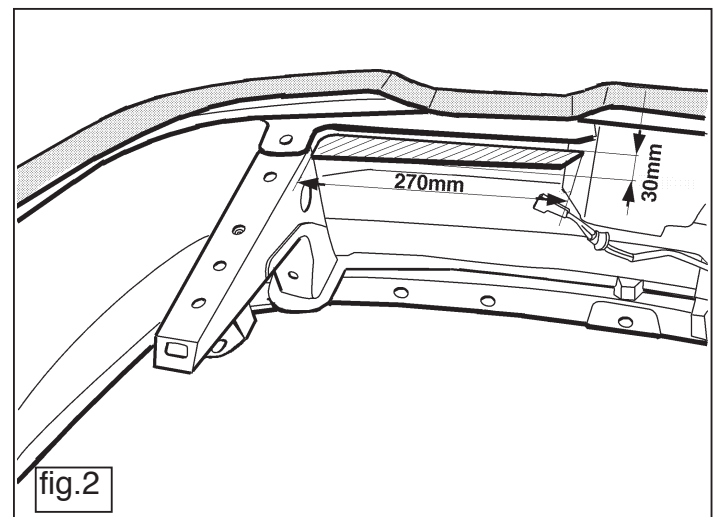
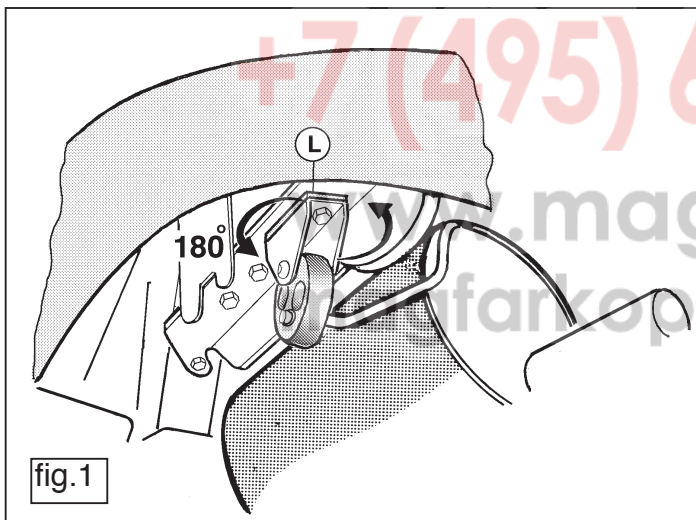
BELANGRIJK:

- * Voor eventueel noodzakelijke aanpassing(en) "van het voertuig" dient men de dealer te raadplegen.
- * Indien op de bevestigingspunten een bitumen of anti-dreunlaag aanwezig is, dient deze verwijderd te worden.
- * Vergeet de veer- en sluitringen niet.
- * Kwaliteit bouten 8.8 ; moeren 8, of indien anders vermeld in montagehandleiding 10.9 / 10.
- * Voor het max. trekgewicht en de max. toegestane kogeldruk van uw

Aanhaalmomenten voor bouten en moeren (8.8):

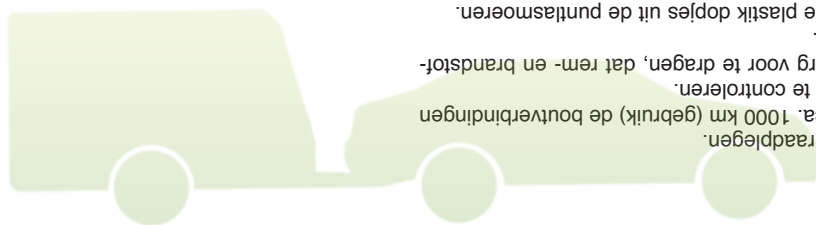
M10	46 Nm
M12	79 Nm
MF12x1,25	95 Nm
(10,9)	
M10	60 Nm (met zelfborgende moer)

© 353470/04-09-2009/3



© 353470/04-09-2009/20

МАГАЗИН



* Verwijder "indien aanwezig" de plastic dopjes uit de puntlasmoeren.
 * Het is aan te bevelen om na ca. 1000 km (gebruik) de boutverbindingen voigens tabel na te trekken of te controleren.
 * Bij het boren dient men er zorg voor te dragen, dat rem- en brandstofleidingen niet worden geraakt.
 * Voertuig, dient u uw dealer te raadplegen.

ФАРКОПОВ

+7 (495) 6-693-693

www.magfarkop.ru
magfarkop@yandex.ru

Zastosowanie się do powyższych wskazan gwarantuje Państwu bezpiecz-
 zenstwo, niezawodność i sprawność naszego wyrobu przez cały okres
 jego użytkowania.

- * Wszystkie ubytki powłoki lakierniczej zabezpieczyc przed korozją.
- * Należy wyjąć ewentualne plastikowe zaslepek w punktach przyspaw-
 nych nakrętek.
- * Stosować nakrętki oraz sruby gatunkowe dostarczone w komplecie.
 * Utrzymać kule w czystości, oraz pamiętać o regularnym jej smarowa-
 waniu.
- * Należy holowniczy zarejestrować w stacji diagnostycznej.

Couplings class	: A 50-X
Approval number	: e11 00-3318
D- Value	: 8,6 kN
Max. trailers dimensions	: 1600 kg
Max. vertical load	: 75 kg

FITTING INSTRUCTIONS

1. Clear the floor and remove the rear screen from the luggage space. Disconnect the licence plate lighting connectors. If necessary, disconnect the fuel filter from the right chassis. Remove the bumper, towing eyes and the rubber bump stops from the underside of the chassis. The towing eyes will not be replaced. The bolts which fit points A, B and C on the towbar in the underside of the chassis will not be re-used. The rearmost exhaust bracket is now free of the chassis. Take this exhaust bracket out of the rubber and replace in the rubber again after turning it through 180 degrees, see Figure 1. Remove the bumper fitting bracket from the middle of the bumper. This will not be replaced. **For pre-2001 models:** Saw off the reinforcing ribs from the bumper at right and left, as shown in Figure 2.
2. Centre via holes K through the bitumen in the luggage space. Remove the bitumen on the top at the contact areas for the backplates F. Fit the M10x120 bolts with spacer washers (25 mm dia.x10.5x4) and backplates F from the luggage space in the holes just freed.
3. On the left, slide a spacer tube on the underside over the threaded end and fix the towbar on the left at points B with one M12x1.25x40 bolt with plain and spring washers. Support the towbar on the right. Replace the bumper and fit three M12x1.25x40 bolts with exhaust bracket, filler plate L, plain and lock washers at points A. On the right, slide the spacer tube over the threaded end on the underside. **For pre-2001 models:** locate fitting plate E at points C with three M12x1.25x40 bolts with plain and spring washers. Tighten up finger-tight. **For models from 2001 and later:** If a fuel filter is fitted, place spacer plates P and R, along with the

original fuel filter supports, between mounting plate E and the chassis. Attach these at points C and G using four M12x1.25x40 bolts. Fit the towbar on the right at points M with two M12x40 bolts together with filler plate O, spring washers and nuts to the mounting plate E. Fit two M10 nuts with spring washers in holes K.

4. The ball housing is fitted to the towbar with two M10x90 (10.9) bolts with plain washers and M10 (10) self-locking nuts. Tighten all nuts and bolts to the torque in the Table. Replace the parts removed under Point 1.

For fixing and removal of the detachable ball, refer to the enclosed fitting instructions.

NOTE:

- * The dealer should be consulted for possible necessary adjustment(s) "of the vehicle".
- * Remove the insulating material from the contact area of the fitting points.
- * All bolts are quality 8.8 - nuts 8. or when mentioned in fitting instructions 10.9 / 10.
- * Don't forget the spring- and plain washers.
- * Consult your dealer for the maximum tolerated pull weight and ball hitch pressure of your vehicle.
- * It is recommendable to retighten all fixing bolts and nuts after the towbar has been in use for some 1000 km/600 miles.
- * Do not drill through brake-or fuellines.
- * Remove (if present) the plastic caps from the spot welding nuts.

Torque settings for nuts and bolts (8.8):

M10	46 Nm
M12	79 Nm
MF12x1,25 (10,9)	95 Nm
M10	60 Nm

© 353470/04-09-2009/5

Klasa urzędzenia sprzęgającego	: A 50-X
Numer badania	: e11 00-3318
Wartosc-D	: 8,6 kN
Dopuszczalna uciąg zwd	: 1600 kg
Nacisk na kule	: 75 kg

INSTRUKCJA MONTAŻOWA:

1. Wyjąć z bagażnika wszystkie przedmioty, a następnie wyjąć osłonę tylnego pasa. Rozłączyć przewód zasilający oświetlenie szyldu rejestracyjnego. W przypadku znajdującego się filtra paliwa z prawej strony podłużnicy, należy go zdemontować. Zdemontować zderzak oraz uchwyt przeznaczony do holowania, a następnie wyjąć gumowe zaślepki znajdujące się od spodu pojazdu. Uchwyt przeznaczony do holowania nie będzie ponownie wykorzystywany. Śruby w punktach A, B i C haka holowniczego które pokrywają się ze spodnią częścią pojazdu nie będą również ponownie wykorzystywane. Ostatnie mocowanie wydechu jest zwolnione. Wieszak wydech zdemontować wraz z gumą mocującą, a następnie sam wieszak odwrócić o 180° (patrz rys.1) . Mocowanie zderzaka znajdujące się dokładnie na środku zdemontować. Element ten nie będzie ponownie wykorzystywany. **Dla modeli do 2001 obowiązuje:** Żebrowe wzmocnienie znajdujące się z prawej i lewej strony zderzaka należy wyciąć rys.2.
2. Otwory K wykonać za pomocą punktaka, poprzez masę wygłuszającą. W górnej części powierzchni styku płyty kontruującej F usunąć masę bitumiczną. Następnie umieścić śruby M10x120 jak również pierścienie wypełniające (25x10,5x4) oraz płytę kontruującą F w bagażniku (otwarte otwory).
3. Z lewej strony umieścić tuleję dystansową, a następnie umocować hak holowniczy w punkcie B za pomocą jednej śruby M12x1,25x40 stosując przy tym podkładki płaskie oraz sprężynowe. Hak holowniczy podeprzeć z prawej strony. Następnie przyłożyć ponownie zderzak, a następnie w punkcie A za pomocą trzech śrub M12x1,25x40 wraz z

wieszakiem wydechu, płytą wypełniającą L skrócić wstępnie, stosując jednocześnie podkładki płaskie oraz sprężynowe. Z prawej strony umieścić tulejkę dystansową od spodu. **Dla modeli do 2001 obowiązuje:** Wraz z płytą mocującą E w punktach C stosując śruby M12x1,25x40 wraz z podkładkami płaskimi i sprężynowymi. Całość skrócić wstępnie. **Dla modeli od 2001 obowiązuje:** jeżeli filtr paliwowy jest zamontowany, umieścić płyty wypełniające P i R wraz z oryginalnymi wspornikami filtra paliwowego pomiędzy płytą mocującą E a podwoziem. Przymocować je w punktach C i G przy pomocy czterech śrub M12x1,25x40. Hak holowniczy z prawej strony w punkcie M skrócić za pomocą dwóch śrub M12x40 stosując jednocześnie płytę wypełniającą O, podkładki sprężynowe oraz, nakrętki zastosować przy płycie mocującej E.

4. Gniazdo haka holowniczego skrócić z pomocą śrub M10x90 klasa (10.9) stosując jednocześnie podkładki płaskie oraz nakrętki samo kontruujące. Wszystkie śruby i nakrętki należy dokręcić z odpowiednim momentem obrotowym podanym poniżej w tabeli .

W przypadku montażu i demontażu kuli automatycznej należy skorzystać z dodatkowej instrukcji systemu Brinkmatic.

Wskazówki:

- * Po przejechaniu 1000 km dokręcić wszystkie elementy skrecone.
- * Podczas ewentualnych odwiertów upewnić się czy w pobliżu nie znajdują się przewody

Momenty obrotowe dla dokręcania śrub i nakrętek (8.8):

M10	46 Nm
M12	79 Nm
MF12x1,25 (10,9)	95 Nm
M10	60 Nm

© 353470/04-09-2009/18

M10	46 Nm
M12	79 Nm
MF12x1,25	95 Nm
(10,9)	60 Nm

Anzudrehmomente für Verschraubungen 8.B):

* Für (eine) eventuell erforderliche Anpassung(en) "des Fahrzeugs" ist der Händler zu ziehen.
 * Im Bereich der Anlageflächen muß Unterbodenschutz, Holraumkonser-

HINWEISE:

Für die Montage und Demontage der abnehmbaren Kugel ist die Gebrauchsanweisung zu Rate zu ziehen.

4. Das Kugelgehäuse wird mit Hilfe von zwei M10x90-Schrauben (10,9) einschließlich Unterlegscheiben und selbstsichernder M10-Muttern (10) an die Anhängervorrichtung montiert. Alle Schrauben und Muttern gemäß den Angaben in der Tabelle festziehen. Das unter Punkt 1 Entfernte wieder anbringen.

M10-Muttern einschließlich Federringen befestigen.
 Muttern an die Befestigungsplatte E montieren. Bei den Löchern K zwei M12x40-Schrauben einschließlich Füllplatte O, Federringen und Anhängervorrichtung rechts bei den Punkten M mit Hilfe von zwei Punkten C und G mit vier M12x1,25x40-Schrauben befestigen. Die der Befestigungsplatte E und dem Fahrgestell anlegen und bei den R einschließlich der Originalhalterungen des Brennstofffilters zwischen ab 2001 gilt: Bei einem montierten Brennstofffilter die Füllplatten F und Unterlegscheiben und Federringen halbfest anbringen. **Für alle Typen** Punkten C mit Hilfe von drei M12x1,25x40-Schrauben einschließlich ben. **Für alle Typen bis 2001 gilt:** Die Befestigungsplatte E bei den montieren. Rechts eine Distanzhülse unten über das Gewinde schie-

3. Links eine Distanzhülse unten über das Gewinde schieben und die Anhängervorrichtung links bei Punkt B mit Hilfe einer M12x1,25x40-Schraube einschließlich Unterlegscheibe und Federring befestigen. Die Anhängervorrichtung rechts stützen. Die Stöbstange wieder anbringen und bei den Punkten A drei M12x1,25x40-Schrauben einschließlich Auspuffbügel, Füllplatte L, Unterlegscheiben und Federringen halbfest

2. Die Löcher K mit Hilfe eines Körners über das Bitumen im Kofferraum durchstechen. An der Oberseite bei den Berührungsflächen der Gegenplatten F das Bitumen entfernen. Die M10x120-Schrauben einschließlich Füllringen (φ25x10,5x4) und die Gegenplatten F vom Kofferraum aus in die geöffneten Löcher platzieren.

rechts und links gemäß Abbildung 2 aus der Stöbstange heraussägen. nicht mehr benötigt. **Für alle Typen bis 2001 gilt:** Die Verstärkungsrillen Stöbstange den Stöbstangenbefestigungsbügel entfernen. Dieser wird wieder am Gummi anbringen (siehe Abbildung 1). In der Mitte der Diesen Auspuffbügel auch vom Gummi lösen und um 180 Grad gedreht. Der hinterste Auspuffbügel ist jetzt vom Fahrgestell gelöst. der Unterseite des Fahrgestells korrespondieren, werden nicht wieder Schrauben, die mit den Punkten A, B und C der Anhängervorrichtung an abmontieren. Die Abschleppösen werden später nicht mehr benötigt. Die rechten Fahrgestell lösen. Die Stöbstange und die Abschleppösen schildbeachtung lösen. Falls vorhanden, den Brennstofffilter vom Kofferraum entfernen. Die Verbindungen für die Kabel der Nummern- 1. Den Fußboden freimachen und die Heckverkleidung aus dem

MONTAGEANLEITUNG

Kupplungsklasse
 Genehmigungsnr.
 D-Wert
 Max. Masse Anhänger
 Stützlast

: A 50-X
 : e11 00-3318
 : 8,6 kN
 : 1600 kg
 : 75 kg

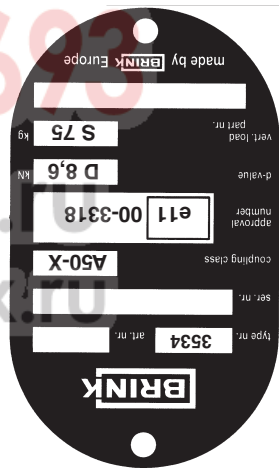
D



ФАРКОПОВ

+7 (495) 963-693-693

www.magfarkop.ru
 magfarkop@yandex.ru



Istruzioni da conservare

Dispositivo di traino tipo: P.C. Brink 3534
 Per autoveicoli: Subaru Impreza Sdn+Plus+Wagon:1993->
 Tipo funzionale: A50-X
 Classe e tipo di attacco: e11 00-3318
 Approvazione N.: 8,6 kN
 Carico max. verticale S: 75 kg
 Larghezza rimorchiable: Per il triango di caravans o TATS e'
 Massa rimorchiable: vedi carta di circolazione dell' autoveicolo

DICHIARAZIONE DI CORRETTO MONTAGGIO

Si dichiara che il dispositivo di attacco tipo.....
 In fede è stato installato sull' auto veicolo.....
 in conformità alle prescrizioni sia del costruttore del veicolo che del cost-
 ruttore del dispositivo stesso.

I

vierung (Wachs) und Antidröhnmaterial entfernt werden.

- * Vor dem Bohren prüfen, daß keine, dort eventuell vorhandene Leitungen beschädigt werden können.
- * Alle Bohrspäne entfernen und gebohrte Löcher gegen Korrosion schützen.
- * Nur mitgelieferte Schrauben, Federringe und Muttern der vorgeschriebenen Güteklassen verwenden.
- * Alle Befestigungsschrauben nach ca. 1000 km Anhängerbetrieb nachziehen.
- * Die Kupplungskugel ist sauber zu halten und zu fetten.
- * Entfernen Sie "falls vorhanden", die Plastikkappen von den Punktschweißmuttern.
- * Für das höchstzulässige Zuggewicht und den erlaubten Kugeldruck Ihres Fahrzeugs ist Ihr Kfz-Händler zu befragen.

МАГАЗИН



© 353470/04-09-2009/7

ФАРКОПОВ

+7 (495) 6-693-693

Vostro rivenditore autorizzato.

- * É consigliabile controllare e riserrare la bulloneria dopo circa 1000 km (di uso del gancio).
- * Praticando i fori, prestare attenzione e non danneggiare i cavi del freno e del carburante.
- * Rimuovere, se presenti, i coperchietti in plastica dai dadi di saldatura per punto.

www.magfarkop.ru
magfarkop@yandex.ru

M10	46 Nm
M12	79 Nm
M12x1,25	95 Nm
(10,9)	60 Nm

Momento di serraggio dei bulloni e dadi (8.8):

* Per eventuali necessari adattamenti "del veicolo" si consiglia di consultare il fornitore.

* Rimuovere lo strato di materiale isolante dai punti d'attacco.

* Qualità dei bulloni 8.8 - dadi 8 salvo altre istruzioni (vedi istr. di montaggio 10.9/10).

* Non dimenticare di interporre le apposite rondelle.

* Per il peso complessivo trainabile della Vostra vettura, consultate il manuale di riferimento.

* Per eventuali necessari adattamenti "del veicolo" si consiglia di consultare il fornitore.

* Rimuovere i tappi dal lato superiore, a livello del riscontro del controllo.

* Inserire i bulloni M10x120, con gli spessori (Ø25x10,5x4) ed i controdadi F, nel fori liberati, dal lato del bagagliaio.

* Centrare il gancio con i fori K attraverso i tappi nel bagagliaio.

* Rimuovere i tappi dal lato superiore, a livello del riscontro del controllo.

* Inserire i bulloni M10x120, con gli spessori (Ø25x10,5x4) ed i controdadi F, nel fori liberati, dal lato del bagagliaio.

* Centrare il gancio con i fori K attraverso i tappi nel bagagliaio.

* Rimuovere i tappi dal lato superiore, a livello del riscontro del controllo.

* Inserire i bulloni M10x120, con gli spessori (Ø25x10,5x4) ed i controdadi F, nel fori liberati, dal lato del bagagliaio.

* Centrare il gancio con i fori K attraverso i tappi nel bagagliaio.

* Rimuovere i tappi dal lato superiore, a livello del riscontro del controllo.

* Inserire i bulloni M10x120, con gli spessori (Ø25x10,5x4) ed i controdadi F, nel fori liberati, dal lato del bagagliaio.

* Centrare il gancio con i fori K attraverso i tappi nel bagagliaio.

* Rimuovere i tappi dal lato superiore, a livello del riscontro del controllo.

* Inserire i bulloni M10x120, con gli spessori (Ø25x10,5x4) ed i controdadi F, nel fori liberati, dal lato del bagagliaio.

* Centrare il gancio con i fori K attraverso i tappi nel bagagliaio.

* Rimuovere i tappi dal lato superiore, a livello del riscontro del controllo.

* Inserire i bulloni M10x120, con gli spessori (Ø25x10,5x4) ed i controdadi F, nel fori liberati, dal lato del bagagliaio.

* Centrare il gancio con i fori K attraverso i tappi nel bagagliaio.

* Rimuovere i tappi dal lato superiore, a livello del riscontro del controllo.

* Inserire i bulloni M10x120, con gli spessori (Ø25x10,5x4) ed i controdadi F, nel fori liberati, dal lato del bagagliaio.

* Centrare il gancio con i fori K attraverso i tappi nel bagagliaio.

* Rimuovere i tappi dal lato superiore, a livello del riscontro del controllo.

* Inserire i bulloni M10x120, con gli spessori (Ø25x10,5x4) ed i controdadi F, nel fori liberati, dal lato del bagagliaio.

* Centrare il gancio con i fori K attraverso i tappi nel bagagliaio.

* Rimuovere i tappi dal lato superiore, a livello del riscontro del controllo.

* Inserire i bulloni M10x120, con gli spessori (Ø25x10,5x4) ed i controdadi F, nel fori liberati, dal lato del bagagliaio.

* Centrare il gancio con i fori K attraverso i tappi nel bagagliaio.

* Rimuovere i tappi dal lato superiore, a livello del riscontro del controllo.

* Inserire i bulloni M10x120, con gli spessori (Ø25x10,5x4) ed i controdadi F, nel fori liberati, dal lato del bagagliaio.

3. Glisser en dessous à gauche une entoilée par dessus l'embout fileté et fixer l'attache-remorque à gauche à l'emplacement du point B à l'aide d'un boulon M12x1,25x40, rondelle grower et rondelle de blocage incluses. Soutenir l'attache-remorque à droite. Remettre le pare-chocs en place et monter à l'emplacement des points A, sans serrer, trois boulons M10x120 avec les rondelles de calage (Ø25x10,5x4) incluses, ainsi que les contre-pièces F dans les trous libérés.

2. Amorcer au poinçon les trous K à travers la couche de bitume dans le coffre. Retirer le bitume situé sur le dessus à l'emplacement des surfaces de contact des contre-pièces F. Positionner depuis le coffre les boulons M10x120 avec les rondelles de calage (Ø25x10,5x4) incluses, ainsi que les contre-pièces F dans les trous libérés.

1. Dégager le plancher du fond et retirer le panneau arrière du coffre. Détacher les contacteurs des fils de l'éclairage de la plaque d'immatriculation. Le cas échéant, détacher le filtre de carburant à l'emplacement du châssis droit. Démontez le pare-chocs et les anneaux de remorque et retirez les bouchons en caoutchouc situés sur la partie inférieure du châssis. Les anneaux de remorquage ne seront pas remis en place. Les boulons situés sur la partie inférieure du châssis et qui correspondent aux points A, B et C de l'attache-remorque ne seront pas réutilisés. Le dernier collier de l'échappement est à présent détaché du châssis. Détacher également ce collier du caoutchouc puis le remettre en le faisant pivoter de 180 degrés. Voir la figure 1. Oter le petit collier de fixation du pare-chocs situé au milieu du pare-chocs. Ce collier ne sera pas réutilisé. Pour les modèles construits jusqu'en 2001 : Scier les rainures de renfort à droite et à gauche du pare-chocs conformément à la figure 2.

3. Spostare verso sinistra una bussola, lungo la parte filettata del bullone, e fissare la parte sinistra del gancio traino, a livello del punto B, con un bullone M12x1,25x40 completo di dado e rondella. Sostenere la parte destra del gancio traino. Posizionare il paraurti ed inserire tre bulloni M12x1,25x40, completi di dadi e rondelle, a livello dei punti A, fissandoli manualmente insieme al fermo della marmitta ed alla piastra L. Spostare verso destra una bussola, lungo la parte filettata del bullone, e fissare la parte sinistra della marmitta ed alla piastra L. Inserire i bulloni M10x120, con gli spessori (Ø25x10,5x4) ed i controdadi F, nei fori liberati, dal lato del bagagliaio.

2. Centrare il gancio con i fori K attraverso i tappi nel bagagliaio. Rimuovere i tappi dal lato superiore, a livello del riscontro del controllo. Inserire i bulloni M10x120, con gli spessori (Ø25x10,5x4) ed i controdadi F, nei fori liberati, dal lato del bagagliaio. Centrare il gancio con i fori K attraverso i tappi nel bagagliaio. Rimuovere i tappi dal lato superiore, a livello del riscontro del controllo. Inserire i bulloni M10x120, con gli spessori (Ø25x10,5x4) ed i controdadi F, nei fori liberati, dal lato del bagagliaio. Centrare il gancio con i fori K attraverso i tappi nel bagagliaio. Rimuovere i tappi dal lato superiore, a livello del riscontro del controllo. Inserire i bulloni M10x120, con gli spessori (Ø25x10,5x4) ed i controdadi F, nei fori liberati, dal lato del bagagliaio.

1. Liberare il bagagliaio e rimuovere il pannello posteriore. Scollegare i connettori dei fili per l'illuminazione della targa. Se presente, collegare il filtro del carburante dal lato destro del telaio. Smontare il paraurti posteriore e gli anelli di traino e rimuovere i tappi di gomma posti sotto la carrozzeria. Gli anelli di traino non saranno più montati. I bulloni sotto la carrozzeria, corrispondenti ai punti A, B e C del gancio traino, non saranno più utilizzati. A questo punto l'ultimo fermo della marmitta sarà staccato dalla carrozzeria. Staccare il fermo dalla gomma e ruotarlo di 180 gradi prima di riattaccarlo alla gomma, vedi figura 1. Rimuovere il bullone di fissaggio del paraurti, situato a metà dello stesso. Questo bullone non sarà più utilizzato. Per i modelli fino al 2001 vale quanto segue: Segare i bordi rinforzati del paraurti, a destra e a sinistra, come indicato nella figura 2.

3. Spostare verso sinistra una bussola, lungo la parte filettata del bullone, e fissare la parte sinistra del gancio traino, a livello del punto B, con un bullone M12x1,25x40 completo di dado e rondella. Sostenere la parte destra del gancio traino. Posizionare il paraurti ed inserire tre bulloni M12x1,25x40, completi di dadi e rondelle, a livello dei punti A, fissandoli manualmente insieme al fermo della marmitta ed alla piastra L. Spostare verso destra una bussola, lungo la parte filettata del bullone, e fissare la parte sinistra della marmitta ed alla piastra L. Inserire i bulloni M10x120, con gli spessori (Ø25x10,5x4) ed i controdadi F, nei fori liberati, dal lato del bagagliaio.

2. Centrare il gancio con i fori K attraverso i tappi nel bagagliaio. Rimuovere i tappi dal lato superiore, a livello del riscontro del controllo. Inserire i bulloni M10x120, con gli spessori (Ø25x10,5x4) ed i controdadi F, nei fori liberati, dal lato del bagagliaio. Centrare il gancio con i fori K attraverso i tappi nel bagagliaio. Rimuovere i tappi dal lato superiore, a livello del riscontro del controllo. Inserire i bulloni M10x120, con gli spessori (Ø25x10,5x4) ed i controdadi F, nei fori liberati, dal lato del bagagliaio.

1. Liberare il bagagliaio e rimuovere il pannello posteriore. Scollegare i connettori dei fili per l'illuminazione della targa. Se presente, collegare il filtro del carburante dal lato destro del telaio. Smontare il paraurti posteriore e gli anelli di traino e rimuovere i tappi di gomma posti sotto la carrozzeria. Gli anelli di traino non saranno più montati. I bulloni sotto la carrozzeria, corrispondenti ai punti A, B e C del gancio traino, non saranno più utilizzati. A questo punto l'ultimo fermo della marmitta sarà staccato dalla carrozzeria. Staccare il fermo dalla gomma e ruotarlo di 180 gradi prima di riattaccarlo alla gomma, vedi figura 1. Rimuovere il bullone di fissaggio del paraurti, situato a metà dello stesso. Questo bullone non sarà più utilizzato. Per i modelli fino al 2001 vale quanto segue: Segare i bordi rinforzati del paraurti, a destra e a sinistra, come indicato nella figura 2.

3. Spostare verso sinistra una bussola, lungo la parte filettata del bullone, e fissare la parte sinistra del gancio traino, a livello del punto B, con un bullone M12x1,25x40 completo di dado e rondella. Sostenere la parte destra del gancio traino. Posizionare il paraurti ed inserire tre bulloni M12x1,25x40, completi di dadi e rondelle, a livello dei punti A, fissandoli manualmente insieme al fermo della marmitta ed alla piastra L. Spostare verso destra una bussola, lungo la parte filettata del bullone, e fissare la parte sinistra della marmitta ed alla piastra L. Inserire i bulloni M10x120, con gli spessori (Ø25x10,5x4) ed i controdadi F, nei fori liberati, dal lato del bagagliaio.

2. Centrare il gancio con i fori K attraverso i tappi nel bagagliaio. Rimuovere i tappi dal lato superiore, a livello del riscontro del controllo. Inserire i bulloni M10x120, con gli spessori (Ø25x10,5x4) ed i controdadi F, nei fori liberati, dal lato del bagagliaio. Centrare il gancio con i fori K attraverso i tappi nel bagagliaio. Rimuovere i tappi dal lato superiore, a livello del riscontro del controllo. Inserire i bulloni M10x120, con gli spessori (Ø25x10,5x4) ed i controdadi F, nei fori liberati, dal lato del bagagliaio.

1. Liberare il bagagliaio e rimuovere il pannello posteriore. Scollegare i connettori dei fili per l'illuminazione della targa. Se presente, collegare il filtro del carburante dal lato destro del telaio. Smontare il paraurti posteriore e gli anelli di traino e rimuovere i tappi di gomma posti sotto la carrozzeria. Gli anelli di traino non saranno più montati. I bulloni sotto la carrozzeria, corrispondenti ai punti A, B e C del gancio traino, non saranno più utilizzati. A questo punto l'ultimo fermo della marmitta sarà staccato dalla carrozzeria. Staccare il fermo dalla gomma e ruotarlo di 180 gradi prima di riattaccarlo alla gomma, vedi figura 1. Rimuovere il bullone di fissaggio del paraurti, situato a metà dello stesso. Questo bullone non sarà più utilizzato. Per i modelli fino al 2001 vale quanto segue: Segare i bordi rinforzati del paraurti, a destra e a sinistra, come indicato nella figura 2.

3. Spostare verso sinistra una bussola, lungo la parte filettata del bullone, e fissare la parte sinistra del gancio traino, a livello del punto B, con un bullone M12x1,25x40 completo di dado e rondella. Sostenere la parte destra del gancio traino. Posizionare il paraurti ed inserire tre bulloni M12x1,25x40, completi di dadi e rondelle, a livello dei punti A, fissandoli manualmente insieme al fermo della marmitta ed alla piastra L. Spostare verso destra una bussola, lungo la parte filettata del bullone, e fissare la parte sinistra della marmitta ed alla piastra L. Inserire i bulloni M10x120, con gli spessori (Ø25x10,5x4) ed i controdadi F, nei fori liberati, dal lato del bagagliaio.

ISTRUZIONI DI MONTAGGIO

Classe di accoppiamento	: A 50-X
No. d'omologazione	: e11 00-3318
Valore D	: 8,6 kN
Masse max. di la remorque	: 1600 kg
Charge verticale max.	: 75 kg



M10	46 Nm
M12	79 Nm
M12x1,25	95 Nm
(10,9)	60 Nm

Coppia di serraggio per viti e dadi (8.8):

* Per il peso complessivo trainabile della Vostra vettura, consultate il manuale di riferimento.

* Non dimenticare di interporre le apposite rondelle.

* Qualità dei bulloni 8.8 - dadi 8 salvo altre istruzioni (vedi istr. di montaggio 10.9/10).

* Rimuovere lo strato di materiale isolante dai punti d'attacco.

* Inserire i bulloni M10x120, con gli spessori (Ø25x10,5x4) ed i controdadi F, nei fori liberati, dal lato del bagagliaio.

* Centrare il gancio con i fori K attraverso i tappi nel bagagliaio.

* Rimuovere i tappi dal lato superiore, a livello del riscontro del controllo.

* Inserire i bulloni M10x120, con gli spessori (Ø25x10,5x4) ed i controdadi F, nei fori liberati, dal lato del bagagliaio.

* Centrare il gancio con i fori K attraverso i tappi nel bagagliaio.

* Rimuovere i tappi dal lato superiore, a livello del riscontro del controllo.

* Inserire i bulloni M10x120, con gli spessori (Ø25x10,5x4) ed i controdadi F, nei fori liberati, dal lato del bagagliaio.

* Centrare il gancio con i fori K attraverso i tappi nel bagagliaio.

* Rimuovere i tappi dal lato superiore, a livello del riscontro del controllo.

* Inserire i bulloni M10x120, con gli spessori (Ø25x10,5x4) ed i controdadi F, nei fori liberati, dal lato del bagagliaio.



- * Enlever la couche de bitume ou d'anti-tremblement qui recouvre éventuellement les points de fixation.
- * Ne pas oublier les rondelles Grower et les rondelles de blocage.
- * Qualité de boulons 8.8; écrous 8, ou si indiqué autrement dans les instructions de montage 10.9/10.
- * Pour connaître le poids de traction maximum et la pression sur la rotule autorisée du véhicule, veuillez consulter votre concessionnaire.
- * Un contrôle de la boulonnerie doit être effectué après les 1000 premiers kilomètres de remorquage.
- * Veiller en perçant à ne pas endommager les conduites de frein et de carburant.
- * Retirer "si présents" les embouts en plastique des écrous de soudure par point.

МАГАЗИН



© 353470/04-09-2009/9

ФАРКОПОВ

+7 (495) 6-693-693

que quitarla.

* No se olvide de las arandelas normales y de muelle.

* Clase de pernos 8.8; tuercas 8, si se menciona de otro modo en la instrucción de montaje 10.9/10.

* Consulte a su concesionario para el peso máximo de tracción y la presión de la bola admitida de su vehículo.

* Se recomienda después de aprox. 1000 km. (de uso) que se verifique o controle la unión de pernos, según el cuadro.

* Retirar, si presentes, los capuchones de plástico de las tuercas de soldadura por punto.

www.magfarkop.ru
magfarkop@yandex.ru

M10	46 Nm	M10	60 Nm
M12	79 Nm	M12	79 Nm
M12x1,25	95 Nm	M12x1,25	95 Nm
(10,9)		(10,9)	

Adtagningsmoment för skruvar och muttrar (8-8):

- * OBS: Kontakta återförsäljaren om fordonet eventuellt bör modifieras. Om det finns ett bitumen- eller stötdämpande lager vid kontaktytor skall detta avlägnas. Gåtom inte fjäder- och planbrickor. Kvalitet skruvar 8,8; muttrar 8,8; eller om något annat anges i monteringsanvisningen 10,9/10.
- * Kontakta din återförsäljare för ditt fordon's max. dragvikt och tillåtna kulturkryk.
- * Rekommenderat att se efter eller kontrollera skruvförbanden enligt tabellen efter (ett bruk av) ca 1000 km.
- * Vid borrning skall man se till att broms- og bränstledningarna inte skadas.
- * Avlägsna de små plastlocken - från punktsvetsmutterarna.

För montering och demontering av den avtagbara kulan: se bifogad anvisning.

- 4. Kulihuset monterar på dragkroken med två skruvar M10x90 (10,9), inklusive planbrickor och självlåsande muttrar M10 (10). Momentdrag alla skruvar och muttrar enligt tabellen. Sätt tillbaka det som avlägsnades under punkt 1.
- * Kontakta återförsäljaren om fordonet eventuellt bör modifieras. Om det finns ett bitumen- eller stötdämpande lager vid kontaktytor skall detta avlägnas.
- * Gåtom inte fjäder- och planbrickor. Kvalitet skruvar 8,8; muttrar 8,8; eller om något annat anges i monteringsanvisningen 10,9/10.
- * Kontakta din återförsäljare för ditt fordon's max. dragvikt och tillåtna kulturkryk.
- * Rekommenderat att se efter eller kontrollera skruvförbanden enligt tabellen efter (ett bruk av) ca 1000 km.
- * Vid borrning skall man se till att broms- og bränstledningarna inte skadas.
- * Avlägsna de små plastlocken - från punktsvetsmutterarna.

M10	46 Nm	M10	60 Nm
M12	79 Nm	M12	79 Nm
M12x1,25	95 Nm	M12x1,25	95 Nm
(10,9)		(10,9)	

Momentos de presión para tornillos y tuercas (8-8):

- * N.B.: Para (una) eventual(es) adaptación(es) 'del vehículo' consúltese al concesionario.
- * Si en los puntos de fijación hay una capa de betún o anti-choque hay que retirarlo.

Para el montaje y desmontaje de la bola extraíble es preciso consultar las instrucciones adjuntas.

- 4. La bola se monta en el gancho de remolque por medio de dos tornillos M10x90 (10,9) inclusive arandelas planas y tuercas de seguridad M10 (10). Apretar todos los tornillos y tuercas según los puntos indicados en la tabla. Volver a poner lo retirado bajo punto uno.
- * Para (una) eventual(es) adaptación(es) 'del vehículo' consúltese al concesionario.
- * Si en los puntos de fijación hay una capa de betún o anti-choque hay que retirarlo.

- 3. Skjut till vänster en distansbussning från undersidan över gången och montera dragkroken till vänster vid punkt B med en skruv M12x1,25x40, inklusive plan- och fjäderbricka. Stöd dragkroken till höger. Sätt tillbaka inklusive plan- och fjäderbrickorna A tre skruvar M12x1,25x40, inklusive avgasavgjeln, fyllnadsplattan L, plan- och fjäderbrickor. Drag åt handfast. Skjut till höger en distansbussning från undersidan över gången. För modeller till 2001 gäller: Placera monteringsplattan E vid punkterna C med tre skruvar M12x1,25x40, inklusive plan- och fjäderbrickor. Drag åt handfast. För modeller från 2001 gäller: Om ett bränslefilter är monterat placera du fyllnadsplattorna F och R inklusive bräns

- 2. Stansa via hålen K genom bitumlagret i bagageutrymmet. Avlägsna på ovasidan bitumlagret från kontaktytorna för motbrickorna F. Placera skruvarna M10x120, inklusive fyllnadsbrickor (ø25x10,5x4) och motbrickorna F, från bagageutrymmet i de frikomna hålen.

- 1. Frigör golvpåsten och avlägsna bakskärmen ur bagageutrymmet. Lossa kontakterna för nummerkyltsbelysningens kablar. Lossa, om befintligt, filter från chassits högra del. Demontera korfångaren och bogseringsögloren och avlägsna gummiropparna ur chassits undersida. Bogseringsögloren förfaller. Skruvarna i chassits undersida som överenskommer med dragkrokens punkter A, B och C förfaller. Avgasrörets bakerta bygel är nu lös från chassit. Lossa denna bygel även från gummit, vid den 180 grader och sätt tillbaka den i gummit, se figur 1. Avlägsna korfångarens monteringsbygel vid korfångarens mitt. Denna bygel förfaller. För modeller till 2001 gäller: Sägna till höger och vänster ut stägfångarna ur korfångaren enligt figur 2.

MONTERINGSANVISNINGAR:

Koblingskasse	: A 50-X
Godkendelsenr.	: e11 00-3318
D- værdi	: 8,6 kN
Maximassa slæpvagn	: 1600 kg
Max. vertikal last	: 75 kg



- 3. Encajar a la izquierda en la rosca un tubo distanciador en el lado interior y fijar el gancho de remolque a la izquierda a la altura del punto B por medio de un tornillo M12x1,25x40 inclusive arandela plana y grover. Apoyar el gancho de remolque a la derecha. Volver a poner el para-choques y montar a la altura de los puntos A tres tornillos M12x1,25x40 inclusive la abrazadera del tubo de escape, la placa espaciadora L, las

- 2. Centrar a través de los orificios K por el betún del maletero. Eliminar el betún en el lado superior a la altura de las superficies de contacto de la contratuerca F. Colocar desde el maletero los tornillos M10x120 inclusive arandelas espaciadoras (ø25x10,5x4) y las contratuercas F en los orificios ahora disponibles.

- 1. Despejar el suelo y retirar la pantalla trasera del maletero. Soltar los conectores para el cableado para la iluminación de la placa de matrícula. Soltar, si presente, el filtro de combustible a la altura del chasis derecho. Desmontar el parachoques, los anillos de enganche y retirar los tapones de goma en la parte inferior del chasis. Los anillos de enganche no se vuelven a poner. Los pernos que corresponden a los puntos A, B y C del gancho de remolque a la altura del lado interior del chasis, no se vuelven a usar. Ahora la última abrazadera del tubo de escape ha quedado suelta del chasis. Desprender esta abrazadera del tubo de escape igualmente de la goma y reponerla girada 180° en la goma, véase la figura 1. Retirar del centro del parachoques la pequeña abrazadera de fijación del parachoques, la que no se vuelve a poner. B) Para los modelos hasta 2001: Serrar del parachoques los surcos de refuerzo a la derecha e izquierda como se indica en la figura 2.

INSTRUCCIONES DE MONTAJE:

Clase de acoplamiento	: A 50-X
No. de aprobación de tipo	: e11 00-3318
Valor D	: 8,6 kN
Masa máxima del remolque	: 1600 kg
Carga vertical	: 75 kg



Kopplingsklass	: A 50-X
Typgodkännande nr.	: e11 00-3318
D- värde	: 8,6 kN
Max. totalvægt trailer	: 1600 kg
Max. vertikale belastning	: 75 kg

MONTERINGSVEJLEDNING:

- Slå bundmåttan tilbage og tag bagskærmen ud af bagagerummet. Løsn forbindelsesklemmerne til nummerpladebelysningens ledninger. Løsn brændstoffilteret til højre på karosseriet, hvis et sådant forefindes. Demonter kofangeren, slæbeøjnene og fjern gummipropperne på chassissets underside. Slæbeøjnene anvendes ikke mere. Boltene til punkterne A, B og C på anhængertrækket, der svarer til hullerne på undersiden af chassisset, anvendes ikke mere. Det yderste udstødningsophæng er nu løsnet fra chassisset. Tag også dette udstødningsophæng ud af gummistroppen og placer det drejet 180° i gummistroppen, jævnfør fig. 1. Demonter kofangerophænget midt på kofangeren. Dette anvendes ikke mere. **For modellerne indtil 2001 gælder:** Sav i venstre og højre side forstærkningsribberne ud af kofangeren ifølge fig. 2.
- Bor med en kørner hullerne K igennem bitumenlaget i bagagerummet. Fjern bitumenlaget på oversiden, hvor det kommer i berøring med spændpladerne F. Anbring via bagagerummet boltene M10x120 inklusiv udfyldningsringe (ø25x10,5x4) og spændpladerne F i de frie huller.
- Skyd et afstandsror over gevindet i venstre side på undersiden og monter anhængertrækket i venstre side ved punktet B med en bolt M12x1,25x40 inklusiv plan- og fjederskive. Støt anhængertrækket i højre side. Sæt kofangeren på plads og monter manuelt tre bolte M12x1,25x40 ved punkterne A inklusiv udstødningsophænget, udfyldningspladen L samt plan- og fjederskiver. Skyd i højre side et afstandsror over gevindet på undersiden. **For modellerne indtil 2001 gælder:** Monter manuelt beslaget E ved punkterne C med tre bolte

M12x1,25x40 inklusiv plan- og fjederskiver. **For modellerne fra 2001 gælder:** Hvis der er monteret et brændstoffilter, anbringes fyldepladerne P og R inklusive de originale støtter til brændstoffilteret mellem fastgøringsspladen E og karosseriet. Sæt dem fast på punkterne C og G ved hjælp af fire bolte M12x1,25x40. Monter anhængertrækket i højre side ved punkterne M med to bolte M12x40 inklusiv udfyldningsplade O, fjederskiver samt møtrikker på beslaget E. Anbring ved hullerne K to møtrikker M10 inklusiv fjederskiver.

- Kuglehuset monteres på anhængertrækket med to bolte M10x90 (10,9) inklusiv planskiver og selvflåsende møtrikker M10 (10). Spænd alle bolte og møtrikker ifølge tabellen. Monter de dele, der blev fjernet under punkt 1.

Ved montage og demontage af den løse kugle bør man følge den vedlagte vejledning.

BEMÆRK:

- * Kontakt forhandleren i forbindelse med eventuelle påkrævede ændring(er) på køretøjet.
- * Undervognsbehandlingen skal fjernes de steder hvor trækket ligger an mod bilen.
- * Efter montering af træk forsegles undervogns-behandlingen omkring anlægsstederne.
- * Brink træk er fremstillet i henhold til bilfabrikanternes foreskrifter.
- * Brink træk skal boltes fast, svejsning må ikke forekomme.

Spændingsmoment for bolte og møtrikker (8.8):

M10	46 Nm
M12	79 Nm
MF12x1,25 (10,9)	95 Nm
M10	60 Nm

© 353470/04-09-2009/11

* Husk fjeder- og planskiver.

* Kontakt Deres forhandler for oplysninger om den maksimale trækraft og det tilladte kugletryk.

* Kugelbolten er ISO Std. 1103

* Anbefalet : Efter ca. 1000 km, efterspænd bolte og møtrikker

* Fjern plasticpropperne "om de findes" fra de punktsvejsede møtrikker.

DENNE MONTERINGSVEJLEDNING SKAL MEDBRINGES VED SYN.

www.magfarkop.ru
magfarkop@yandex.ru