

Fitting instructions

Make: Toyota

Landcruiser 120; 2002->

Type: 4104



МАГАЗИН

ФАРКОПОВ

+7 (495) 6-693-693

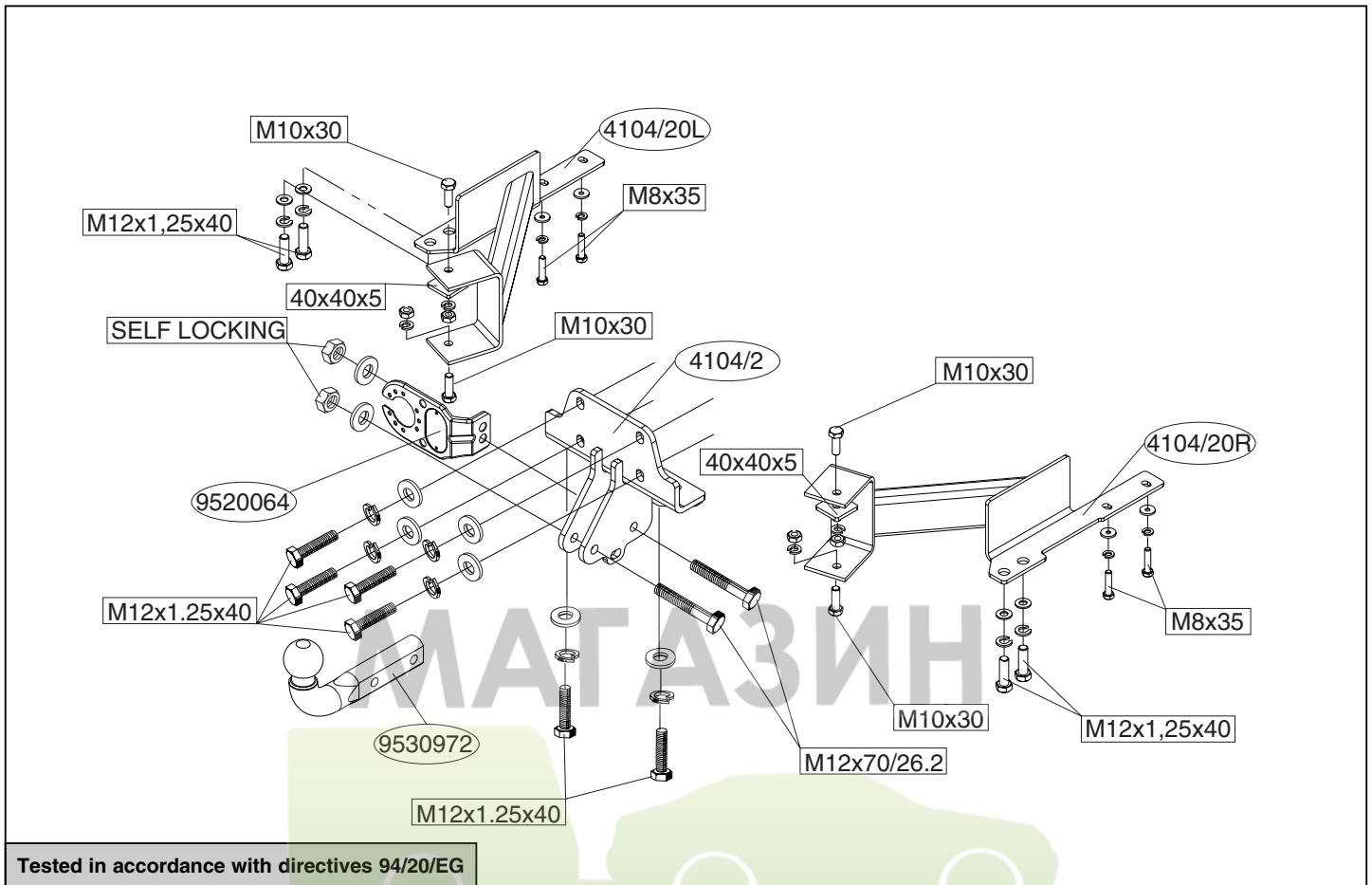
[www.magfarkop.ru](http://www.magfarkop.ru)

[magfarkop@yandex.ru](mailto:magfarkop@yandex.ru)

Permanently

linked to

quality

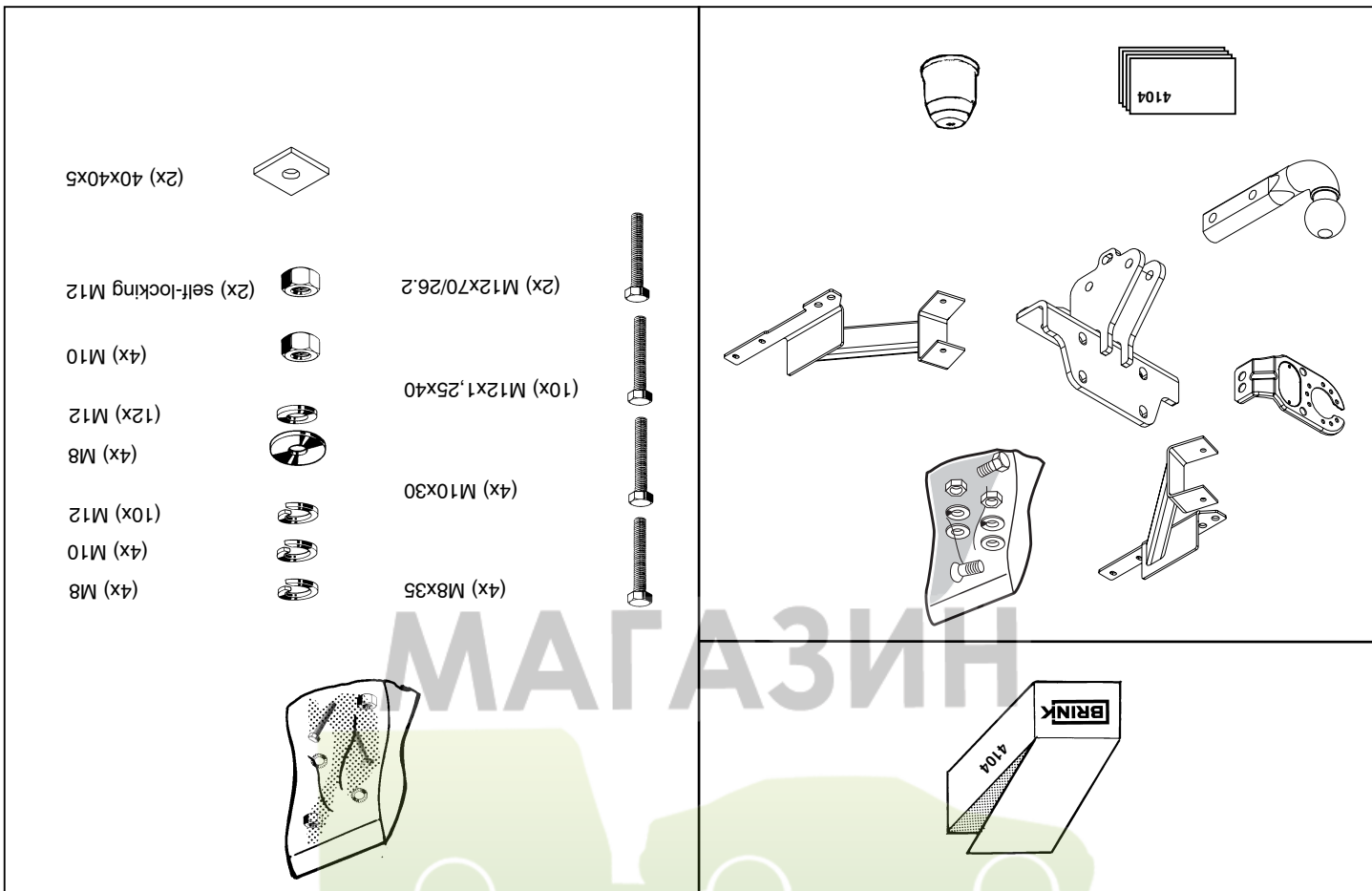


© 410470/05-09-2003/1

МАГАЗИН  
 ФАРКОПОВ

+7 (495) 6-693-693

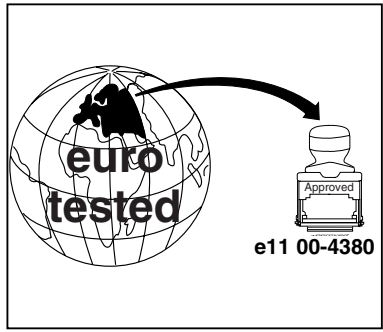
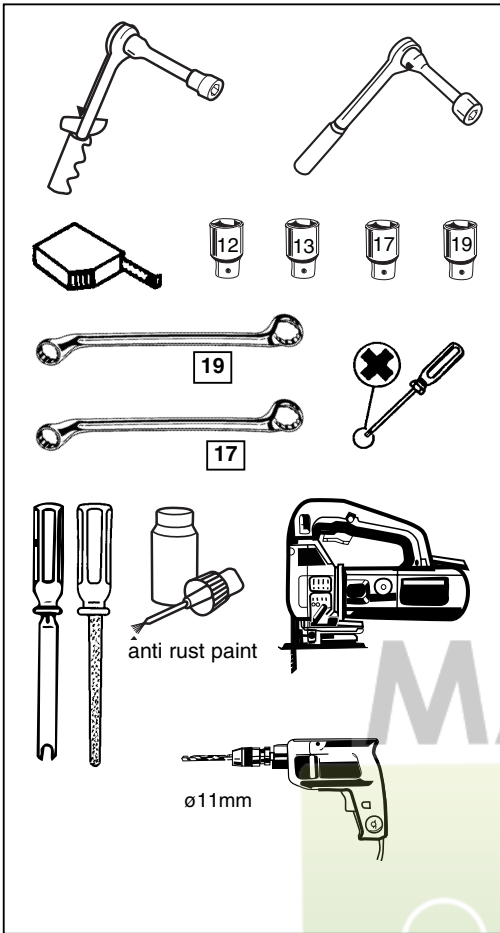
www.magfarkop.ru  
 magfarkop@yandex.ru



# МАГАЗИН ФАРКОПОВ

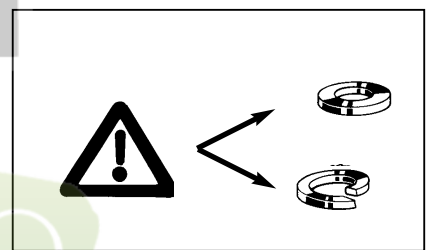
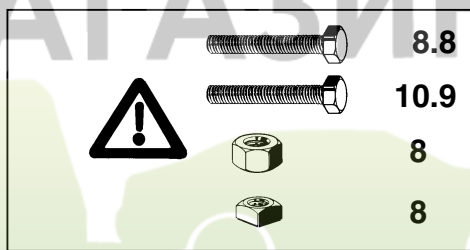
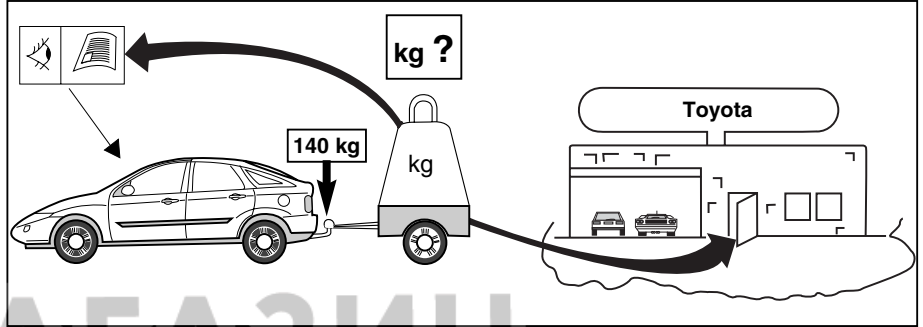
## +7 (495) 6-693-693

[www.magfarkop.ru](http://www.magfarkop.ru)  
[magfarkop@yandex.ru](mailto:magfarkop@yandex.ru)



**D-value**

$$D = \frac{3500 \times \frac{2850}{3500} + 2850 \times \frac{9.81}{1000}}{1 + \frac{2850}{3500}} \times \frac{9.81}{1000} = 16.3 \text{ kN}$$



© 410470/05-09-2003/3

МАГАЗИН  
ФАРКОПОВ  
www.magfarkop.ru  
farkop@yandex.ru

Dispositivo di traino tipo: P.C. Brink 4104  
 Per autoveicoli: Toyota Landcruiser; 2002->  
 Tipo funzionale:

Classe e tipo di attacco: A50-X  
 Omologazione: e11 00-4380  
 Valore D: 16,3 kN  
 Carico Verticale max. S: 140 kg  
 Larghezza rimorchiabile per Caravan e T.A.T.S.: 2,45m vedere CARTA di CIRCOLAZIONE VEICOLO (motrice) + 70 cm = ..arrotondare ai 5 cm superiore (vedi D.M.28/05/85)  
 Massa rimorchiabile: vedi carta di circolazione dell' autoveicolo

**Per verificare l'idoneità del dispositivo di traino omologato a norma CEE 94/20, all'installazione sulla vettura su cui si intende procedere al montaggio, compilare la seguente formula (se necessario declassare la massa rimorchiabile):**

$$D = \frac{T \times C}{T + C} \times 0,00981 = \dots \text{ kN} < D$$

dove: T= Massa Complessiva Max. della motrice (in kg)  
 C= Massa Rimorchiabile Max. della motrice (in kg)

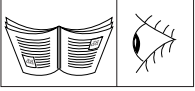
**DA COMPILARE PER IL COLLAUDO**

**DICHIARAZIONE DI CORRETTO MONTAGGIO:** la sottoscritta Ditta dichiara di aver montato in maniera corretta ed in conformità alle prescrizioni sia del costruttore del veicolo che del costruttore del dispositivo stesso il seguente dispositivo di attacco meccanico:

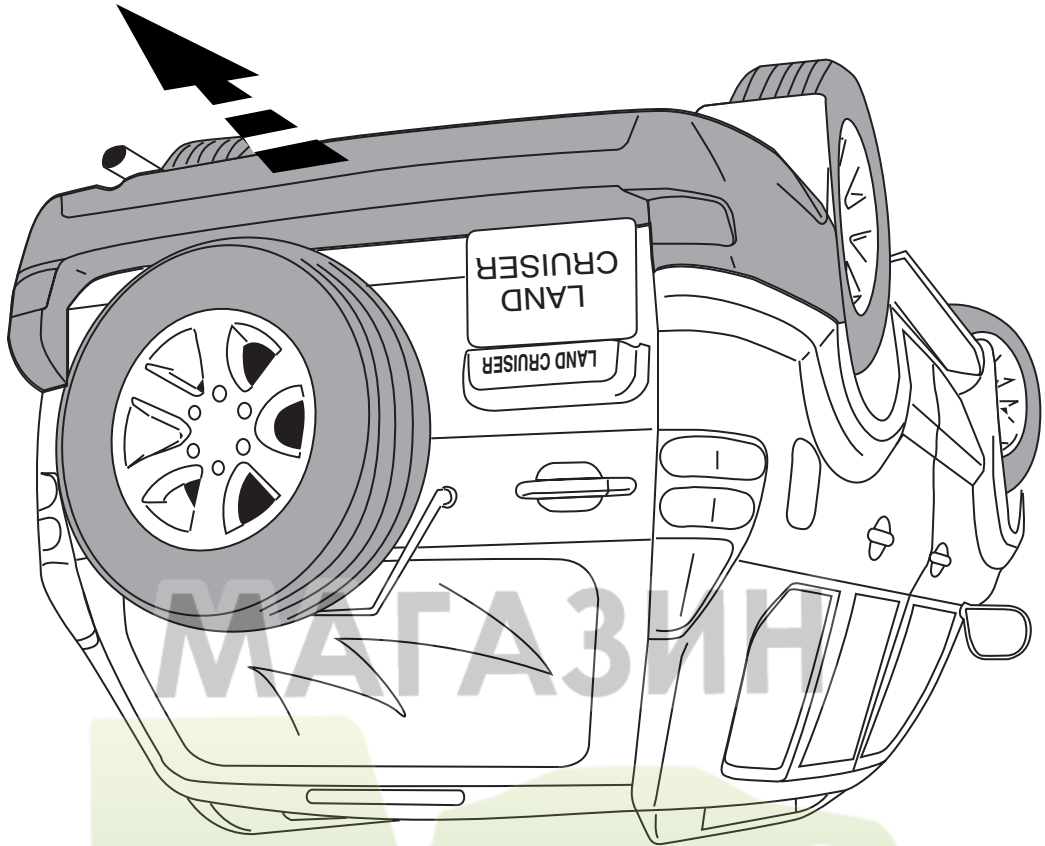
tipo:.....  
 Il dispositivo di attacco sopra indicato è stato installato su autoveicolo  
 modello:.....  
 targa:.....  
 Data:.....

**TIMBRO e FIRMA**

Si dichiara inoltre di aver informato l'utente del veicolo sull'USO e MANUTENZIONE del dispositivo stesso.




1





МАГАЗИН  
ФАРКОПОВ


+7 (495) 6-693-693



www.magfarkop.ru  
magfarkop@yandex.ru

  
79 Nm  
(10x) M12x1,25

  
71 Nm (self-locking)  
(2x) M12

  
46 Nm  
(4x) M10

  
23 Nm  
(4x) M8

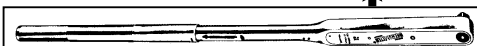
**\* HINWEISE:**

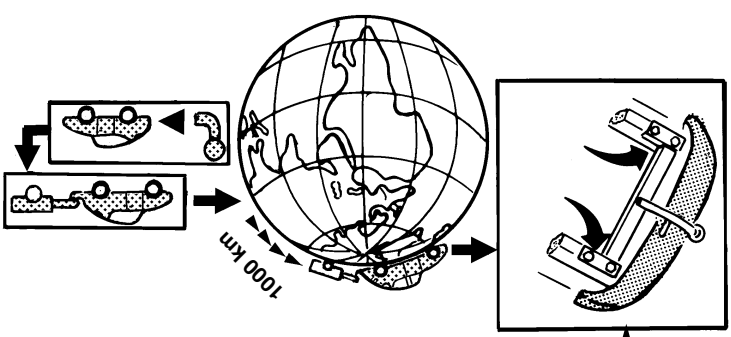
\* Die für das Fahrzeug zugelassene Anhängelast ist den Fahrzeug Unterlagen zu entnehmen. Bei Änderungen des Fahrzeuggewichtes muß die höchstzulässige Anhängelast gegebenenfalls aus dem D-Wert nachgerechnet werden.

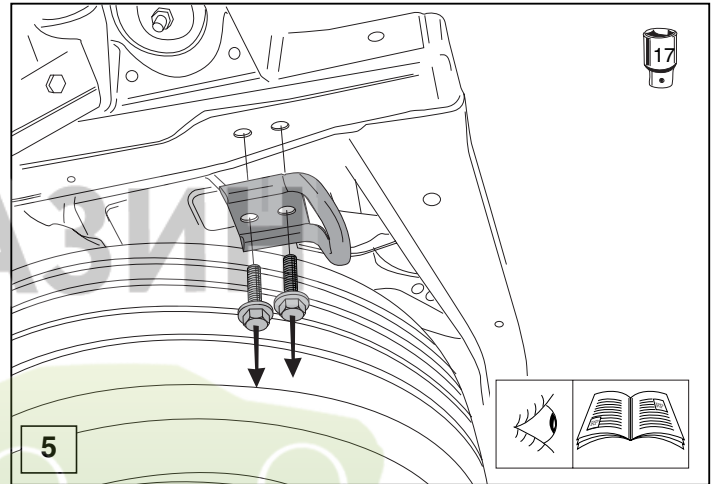
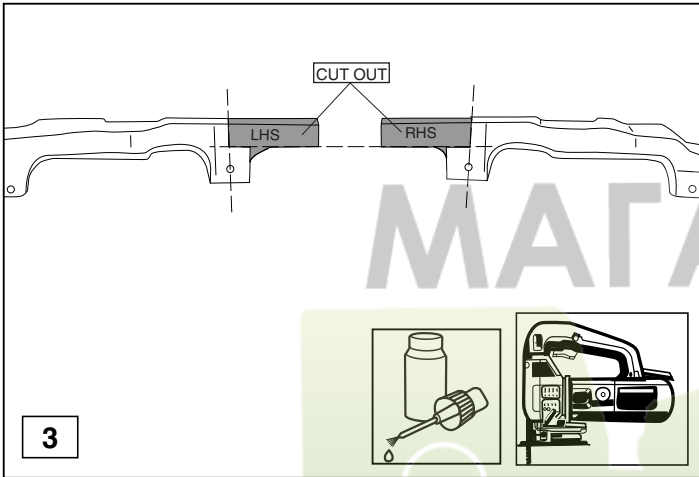
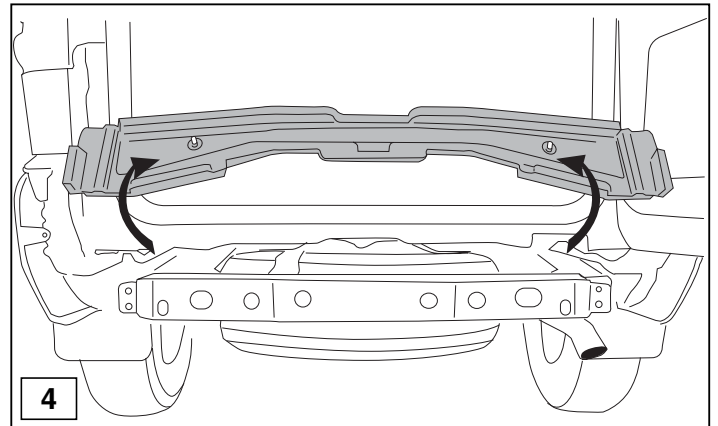
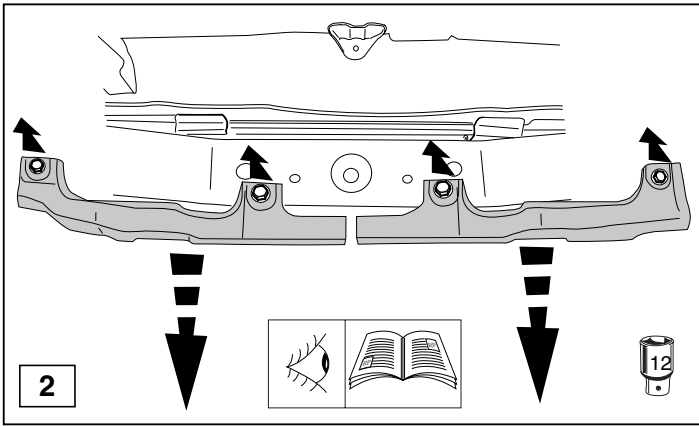
\* Auskunft hierüber kann Ihr Fachhändler oder der TÜV geben.

\* Elektrische Anlage gemäß StVZO anbringen.

\* Der nachträgliche Einbau der Kupplungskugel mit Halterung nach dieser Anbauanleitung muß nach den Deutschen Vorschriften (§19 StVZO) durch einen befugten Sachverständigen oder Prüfer unter Vorlage des Kfz-Briefes überprüft werden. Danach kann von der Zulassungsstelle, der Einbau in den Kfz-Schein eingetragen werden.

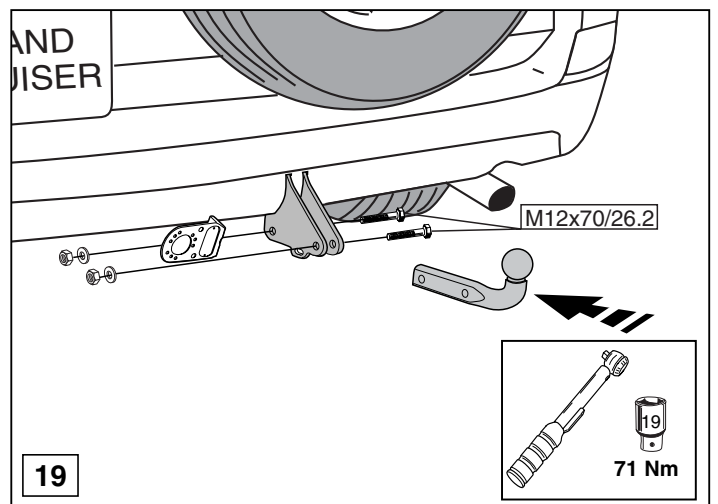
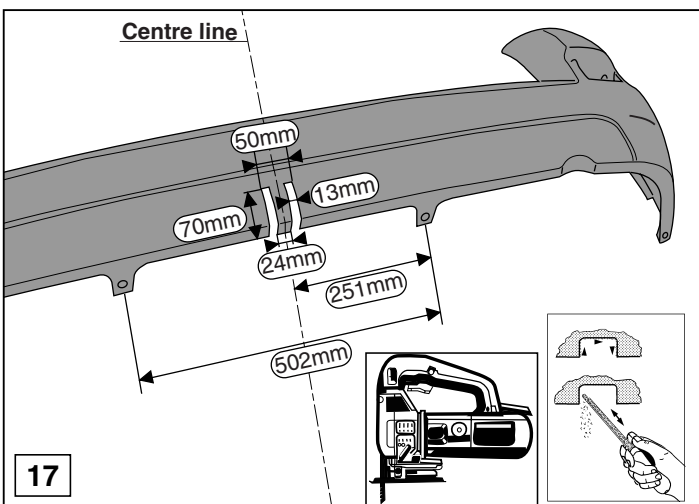
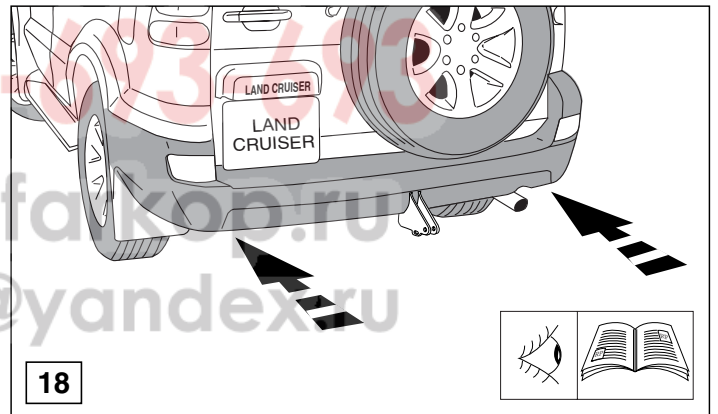
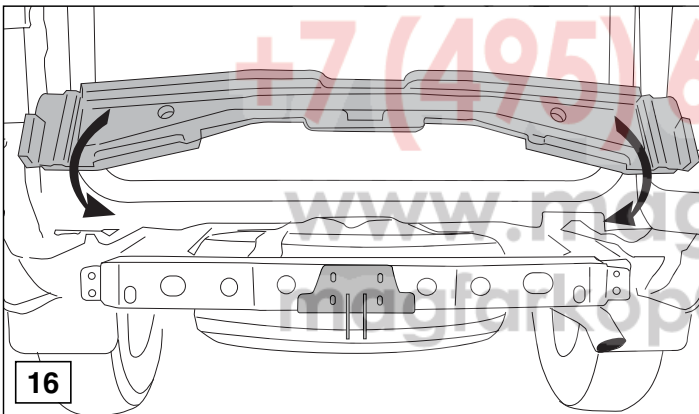
  
Nm



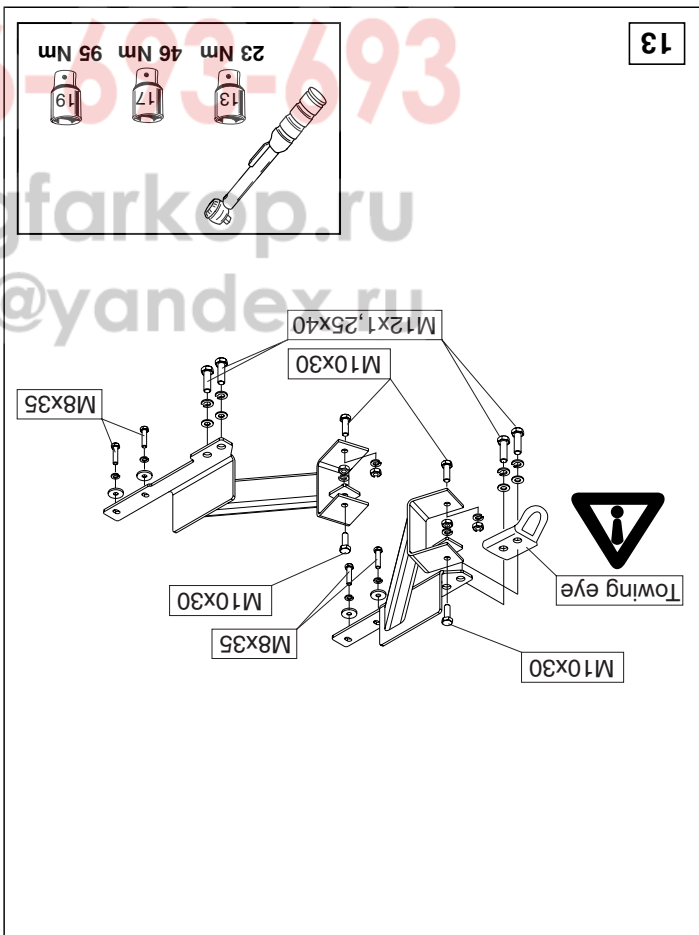
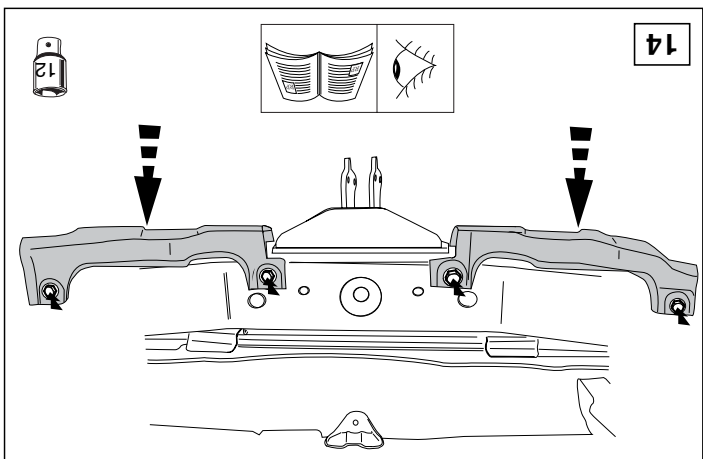
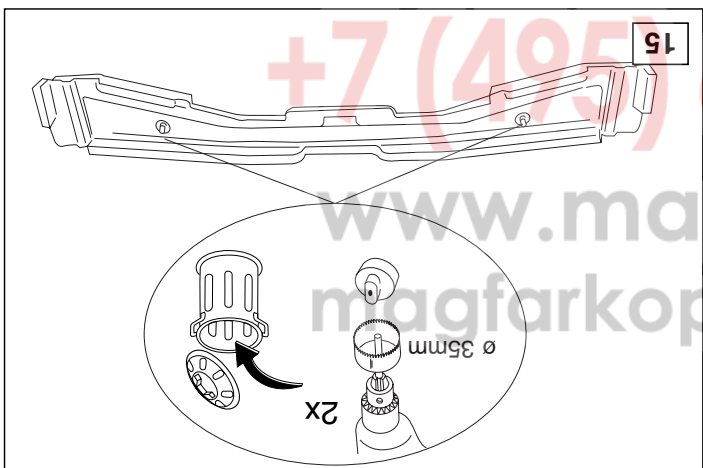
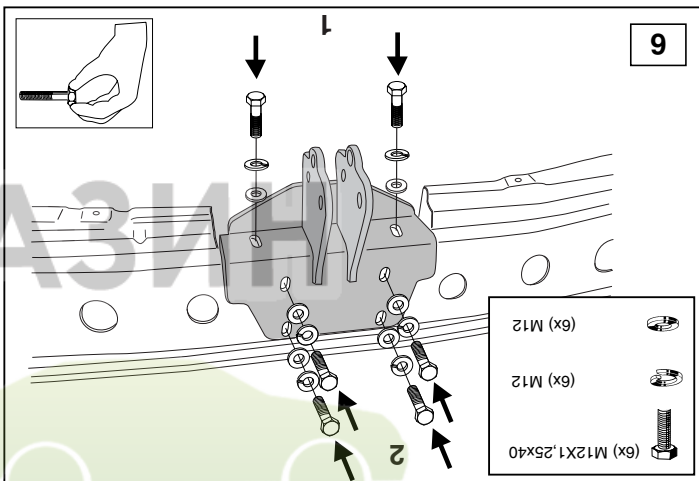
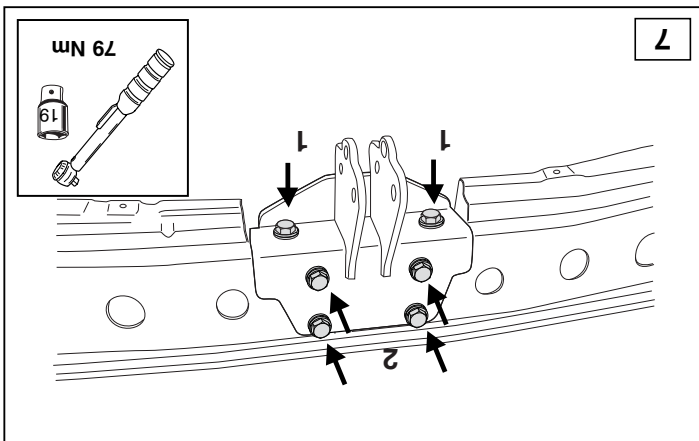
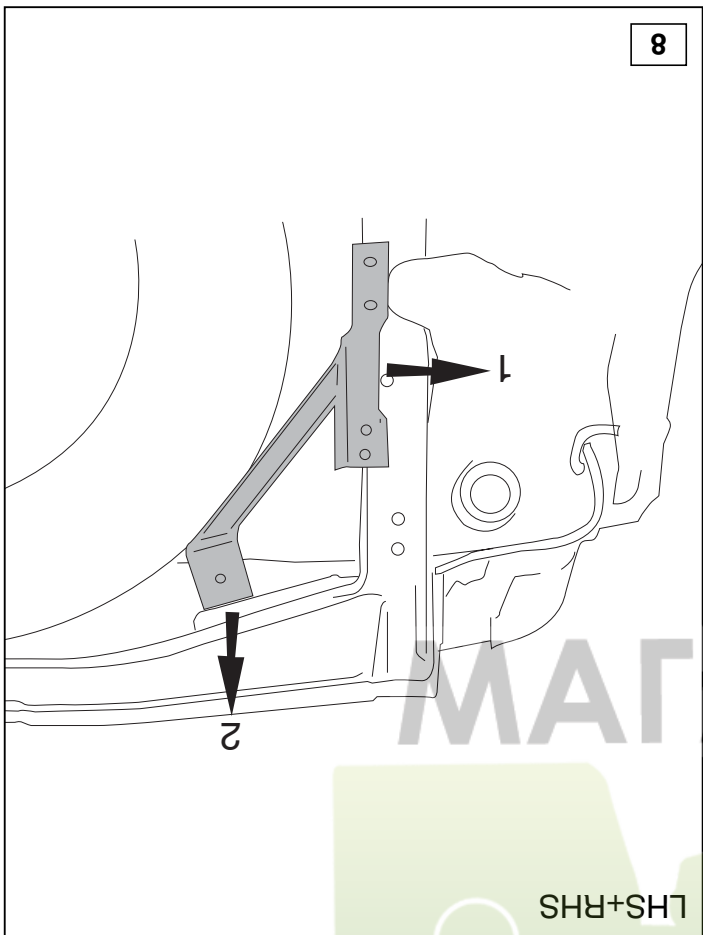


© 410470/05-09-2003/5

МАГАЗИН  
 ФАРКОПОВ  
 +7 (495) 643-493  
 www.magfarkop.ru  
 magfarkop@yandex.ru



© 410470/05-09-2003/10



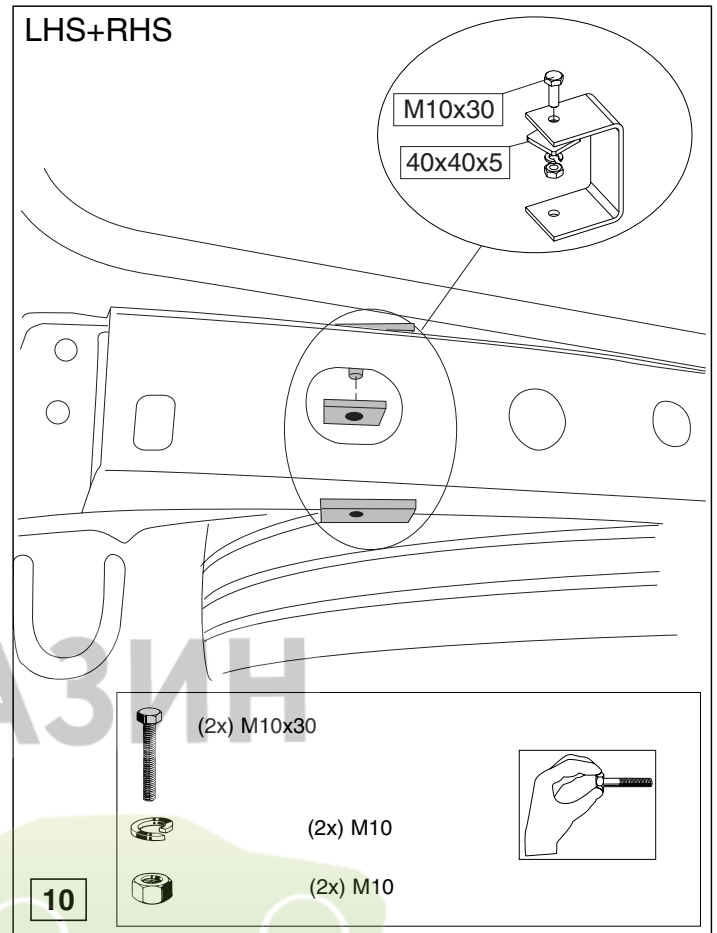
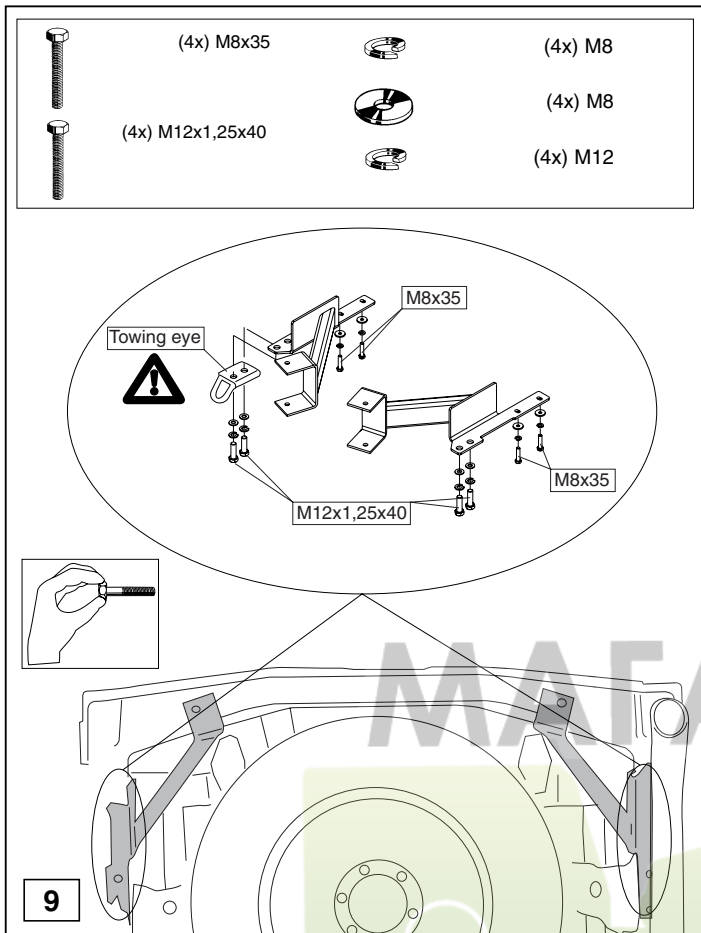
МАГАЗИН

ФАРКОПОВ

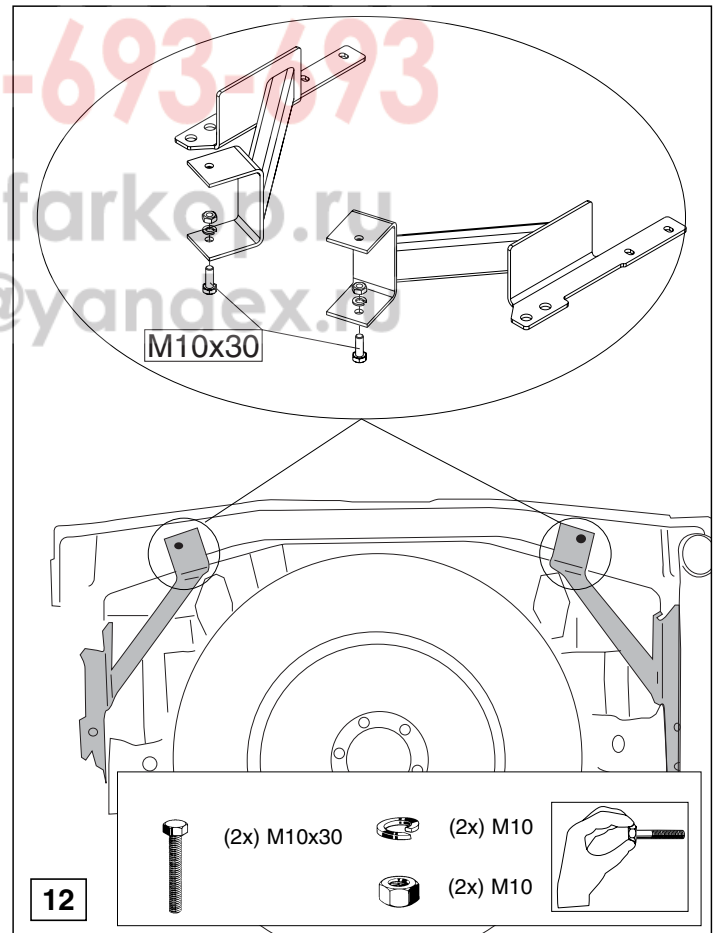
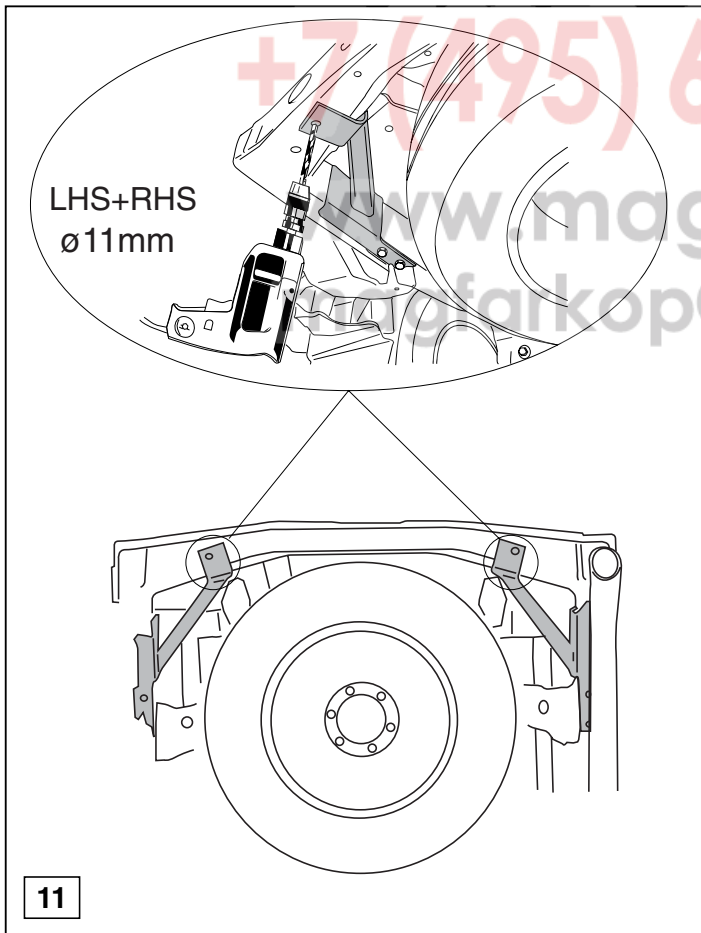
+7 (495) 6-693-693

www.magfarkop.ru

magfarkop@yandex.ru



© 410470/05-09-2003/7



© 410470/05-09-2003/8

МАГАЗИН  
ФАРКОПОВ

+7 (495) 6-693-693  
www.magfarkop.ru  
magfarkop@yandex.ru