

Fitting instructions
Make: Toyota
Corolla; 2006->
Type: 4133



МАГАЗИН

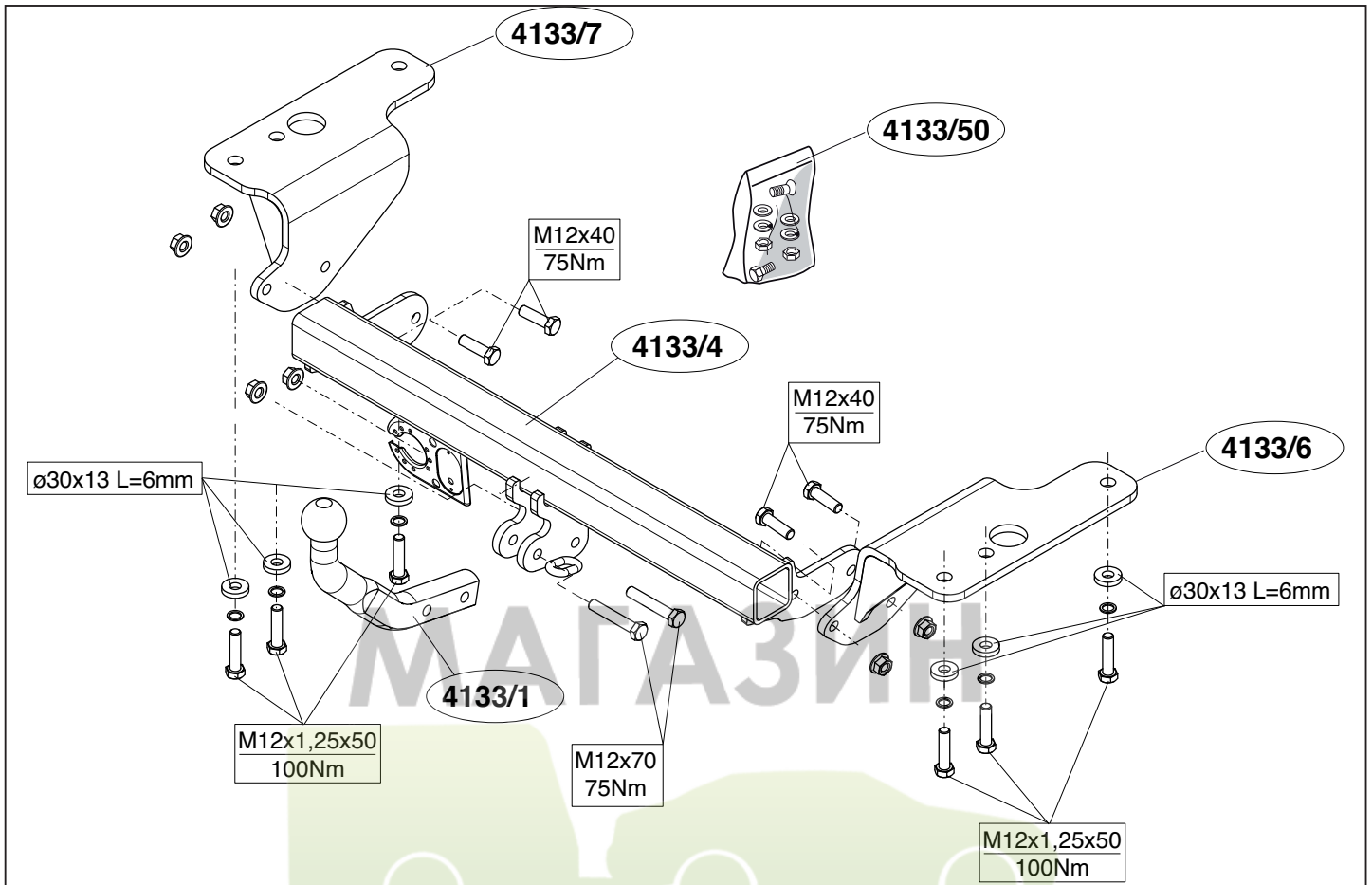
ФАРКОПОВ

+7 (495) 6-693-693

www.magfarkop.ru

magfarkop@yandex.ru

Permanently
linked to
quality



© 413370MN/20-08-2007/1

Dispositivo di traino tipo: 4133
 Per autoveicoli: Toyota Corolla; 2006->
 Tipo funzionale:

Classe e tipo di attacco: A50-X
 Omologazione: e11 00-6022
 Valore D: 8,6 kN
 Carico Verticale max. S: 60 kg
 Larghezza rimorchiabile per Caravan e T.A.T.S.: 2,45m vedere CARTA di CIRCOLAZIONE VEICOLO (motrice) + 70 cm = ..arrotondare ai 5 cm superiore (vedi D.M.28/05/85)
 Massa rimorchiabile: vedi carta di circolazione dell' autoveicolo

Per verificare l'idoneità del dispositivo di traino omologato a norma CEE 94/20, all'installazione sulla vettura su cui si intende procedere al montaggio, compilare la seguente formula (se necessario declassare la massa rimorchiabile):

$$D = \frac{T \times C}{T + C} \times 0,00981 \leq 8,6 \text{ kN}$$

dove: T= Massa Complessiva Max. della motrice (in kg)
 C= Massa Rimorchiabile Max. della motrice (in kg)

DA COMPILARE PER IL COLLAUDO

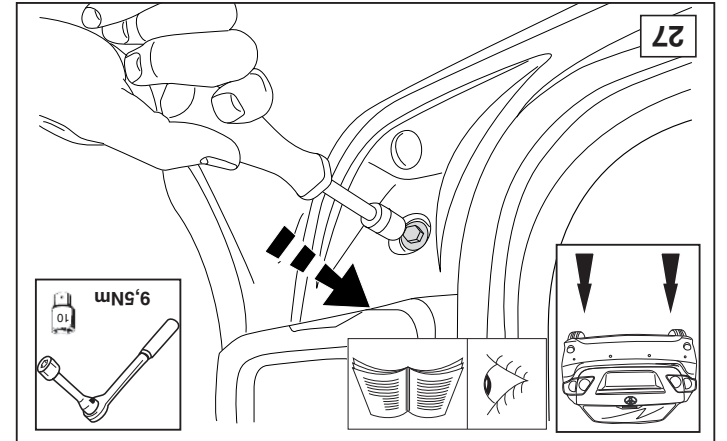
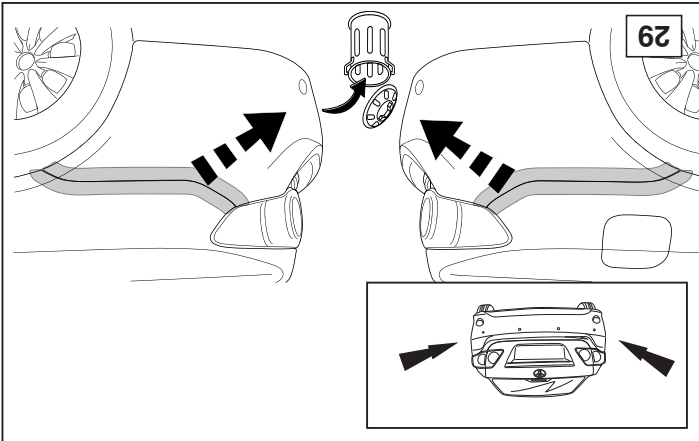
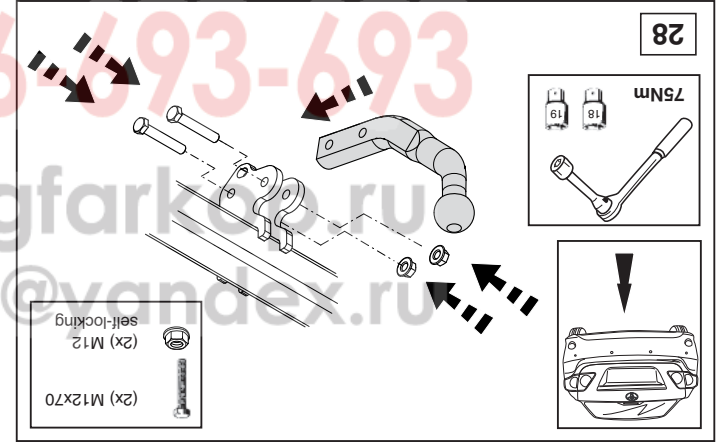
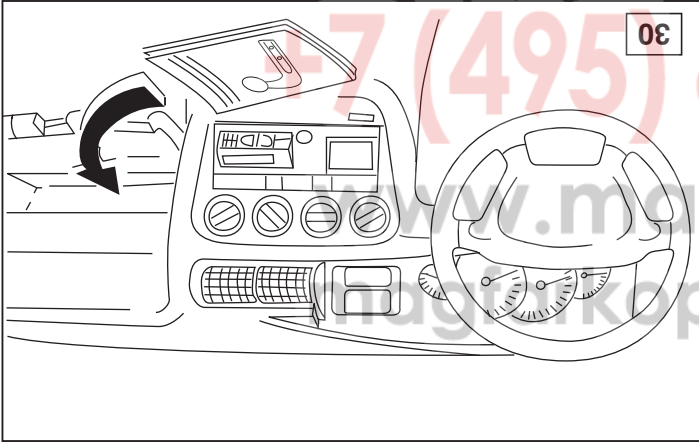
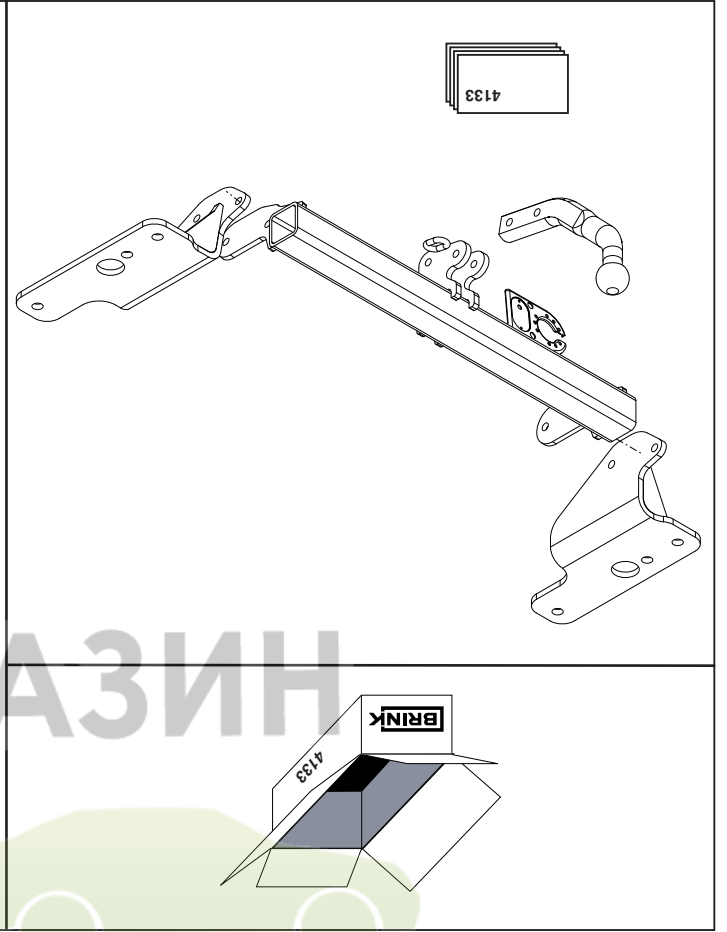
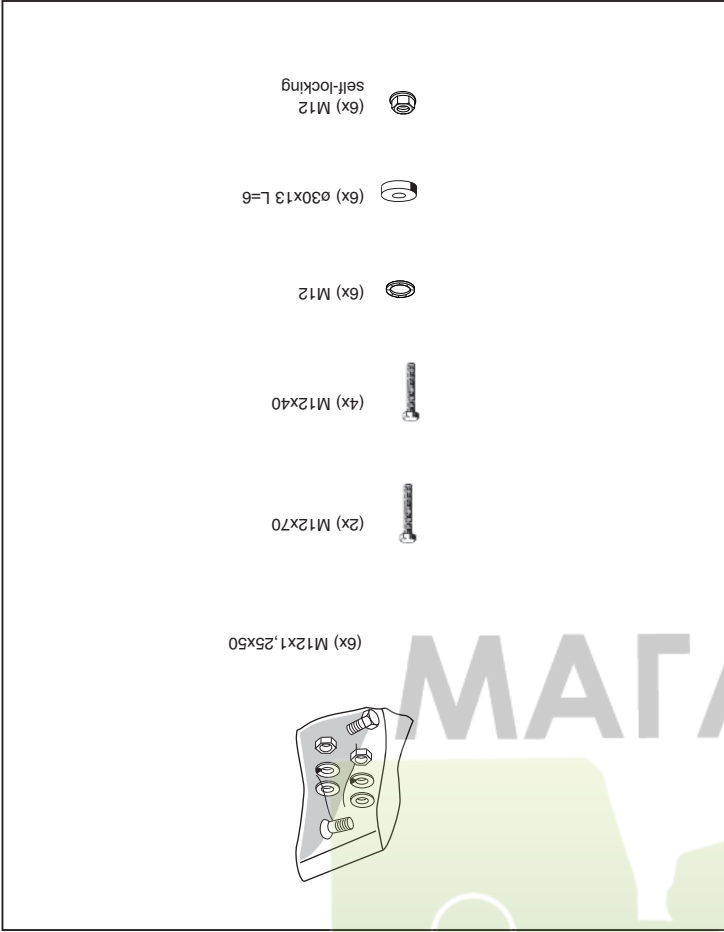
DICHIARAZIONE DI CORRETTO MONTAGGIO: la sottoscritta Ditta dichiara di aver montato in maniera corretta ed in conformi/ alle prescrizioni sia del costruttore del veicolo che del costruttore del dispositivo stesso il seguente dispositivo di attacco meccanico:

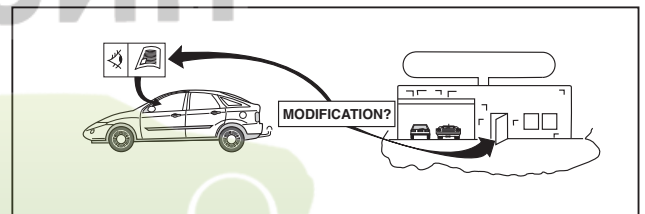
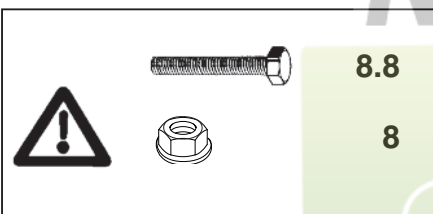
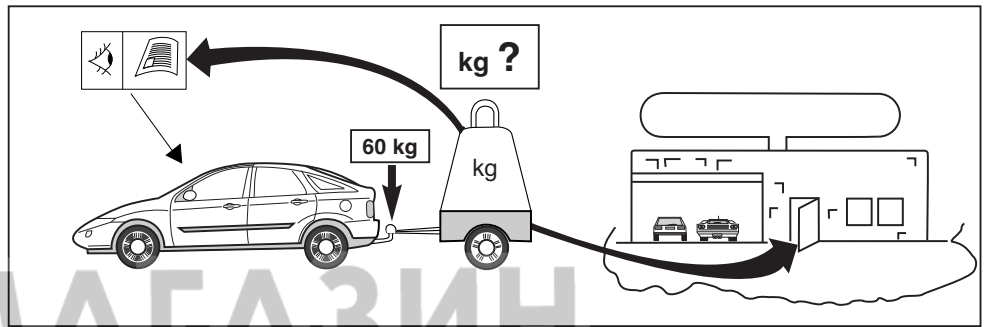
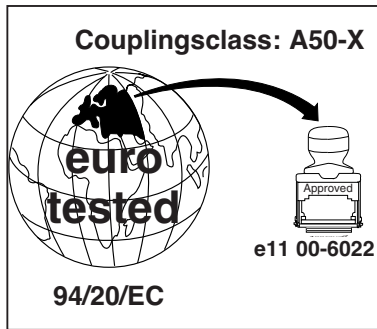
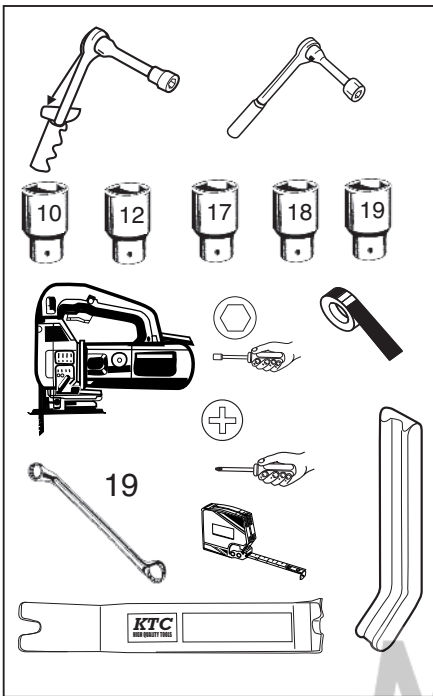
tipo:.....
 Il dispositivo di attacco sopra indicato è stato installato su autoveicolo
 modello:.....
 targa:.....
 Data:.....

TIMBRO e FIRMA

Si dichiara inoltre di aver informato l'utente del veicolo sull'USO e MANUTENZIONE del dispositivo stesso.

© 413370MN/20-08-2007/14

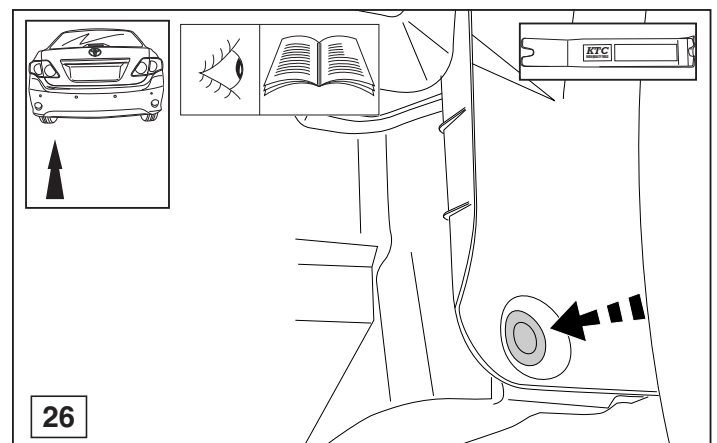
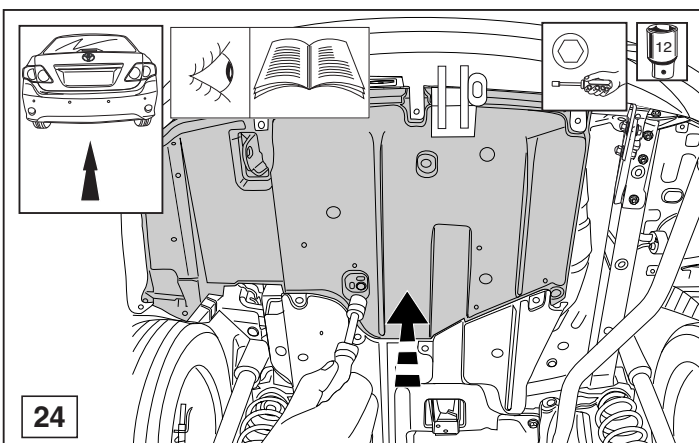
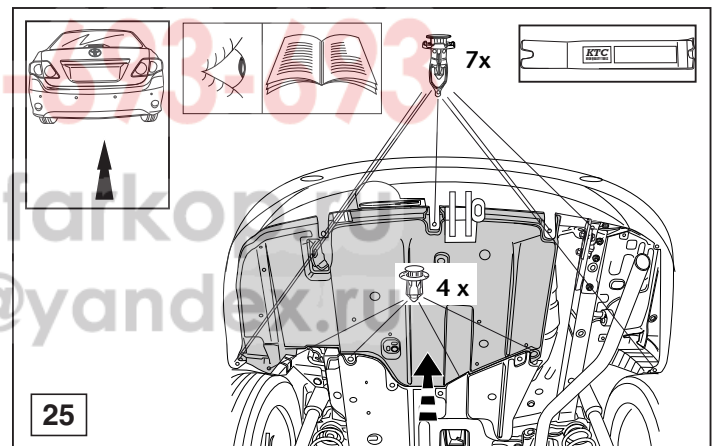
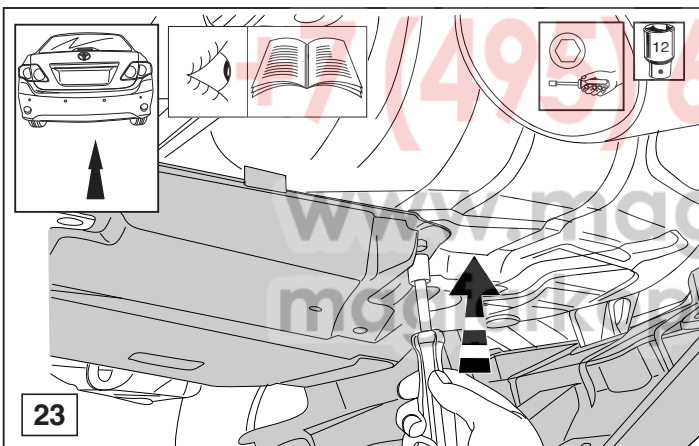




© 413370MN/20-08-2007/3

МАГАЗИН

ФАРКОПОВ



© 413370MN/20-08-2007/12

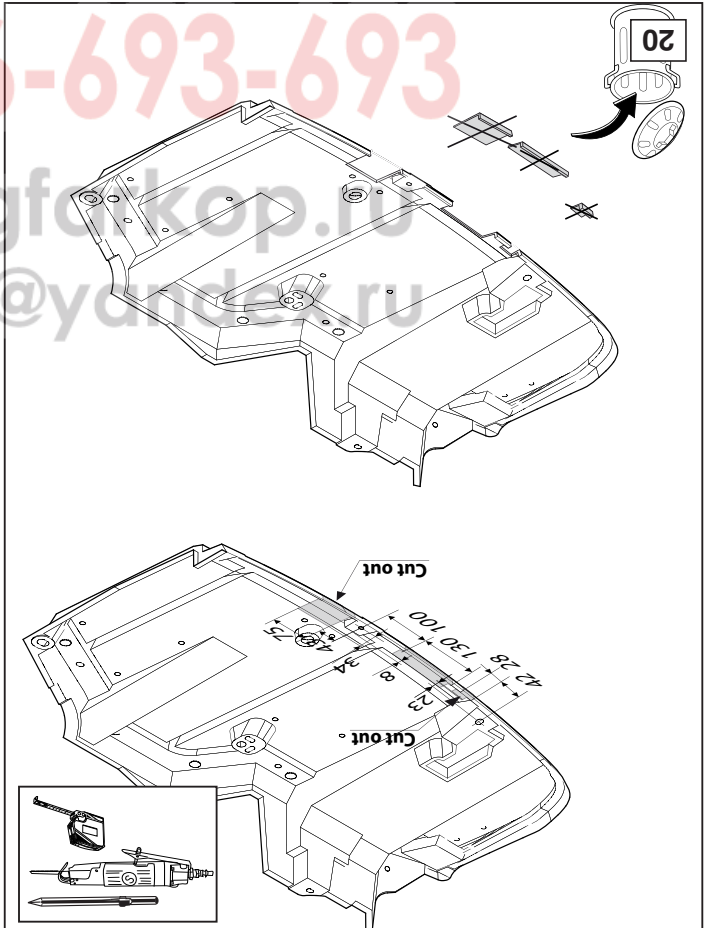
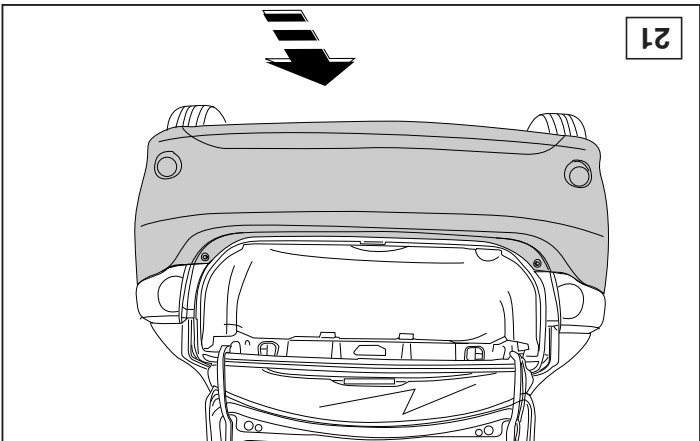
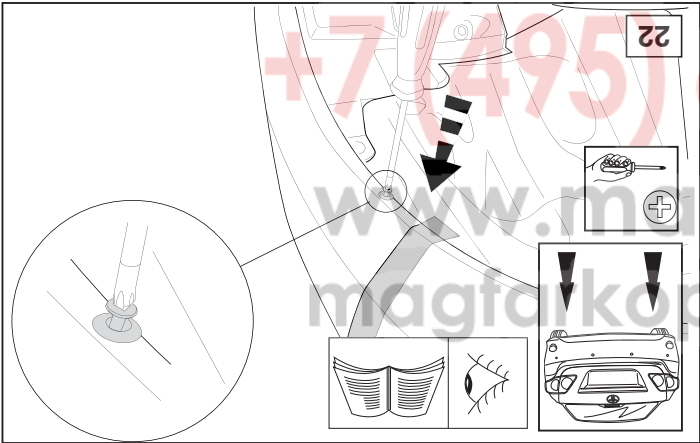
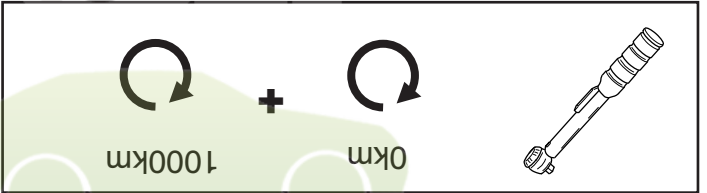
* Die für das Fahrzeug zugelassene Anhängelast ist den Fahrzeug Unterlagen zu entnehmen. Bei Änderungen des Fahrzeuggewichtes muß die höchstzulässige Anhängelast gegebenenfalls aus dem D-Wert nachgerechnet werden.
 * Elektrische Anlage gemäß StVZO anbringen.
 * Auskunft hierzu kann Ihr Fachhändler oder der TÜV geben.

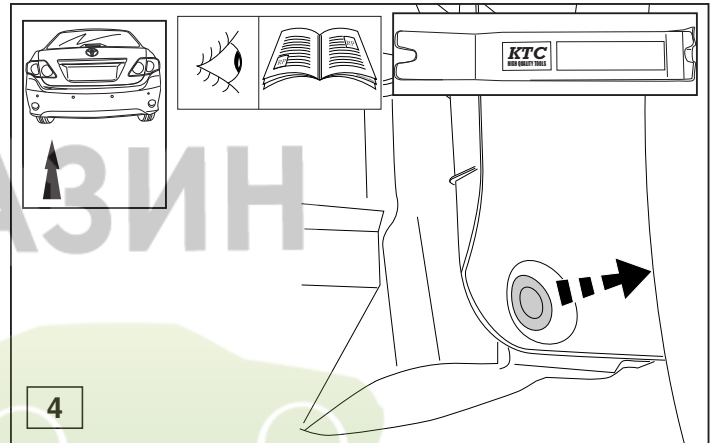
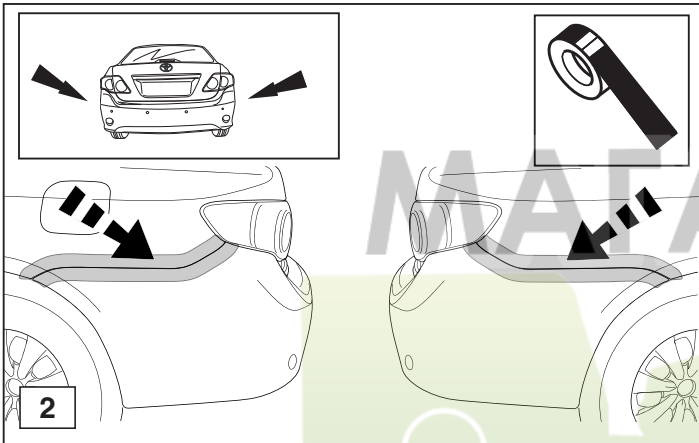
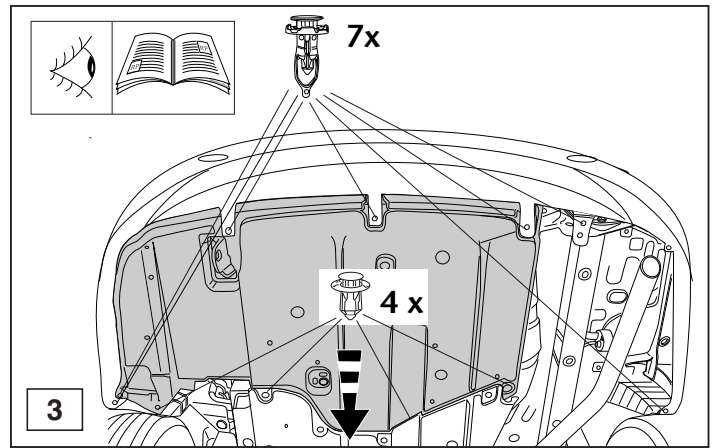
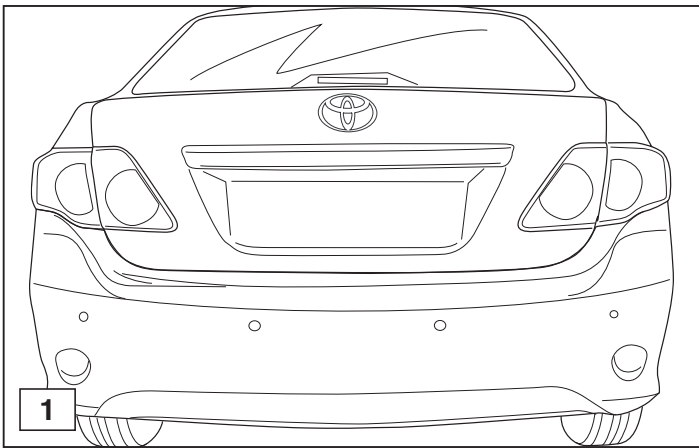
HINWEISE:

All measurements are in mm!

* Should this installation process entail the cutting of the bumper – conformation **MUST** be obtained by the installation engineer or the customer's accept prior to completion. Thule Towing Systems do not accept responsibility for any matters arising as a result of this miscommunication.

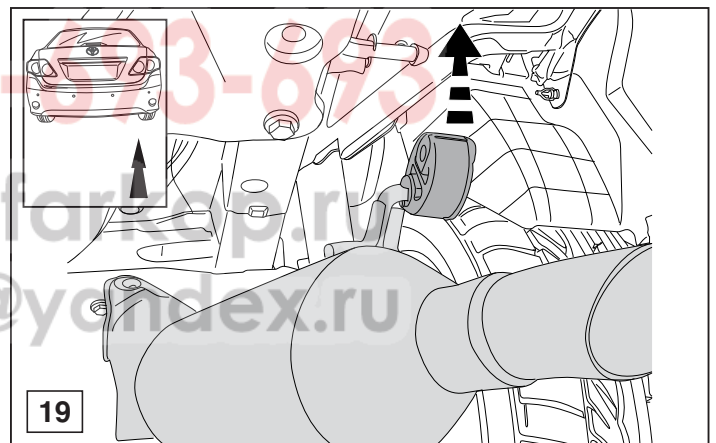
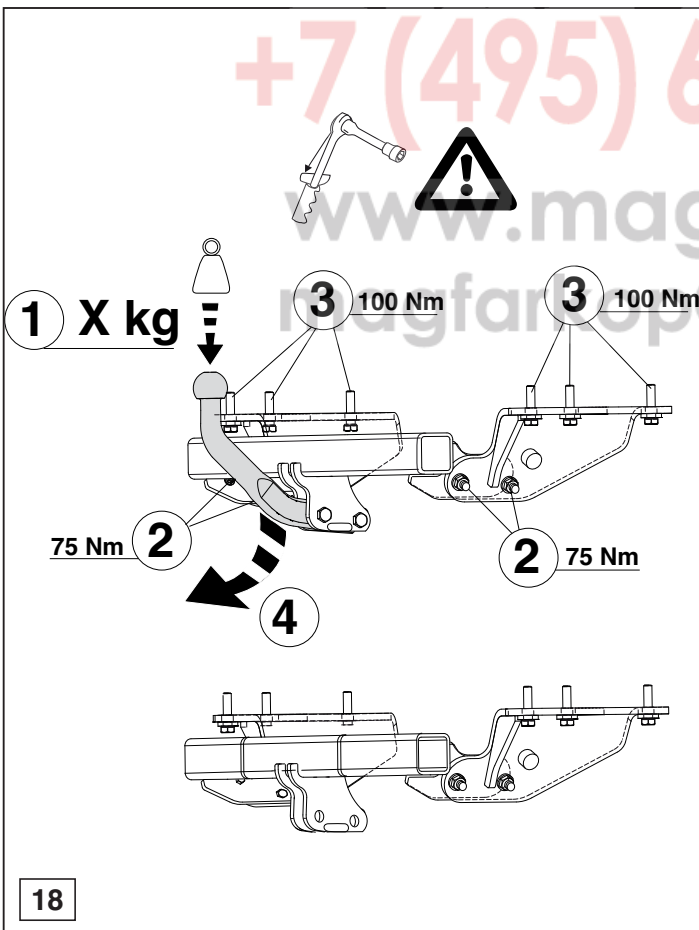
NOTE:



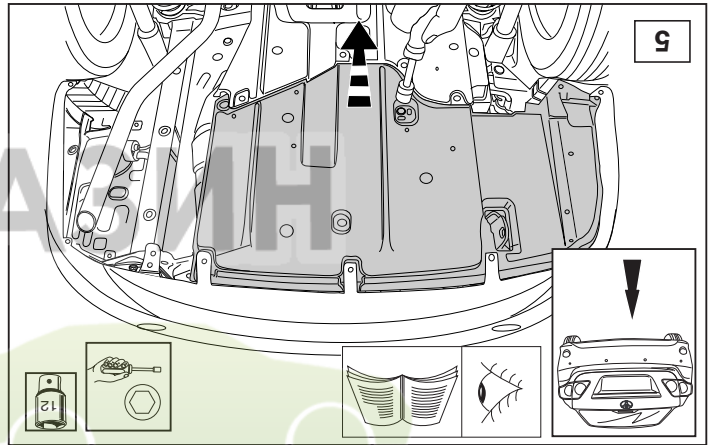
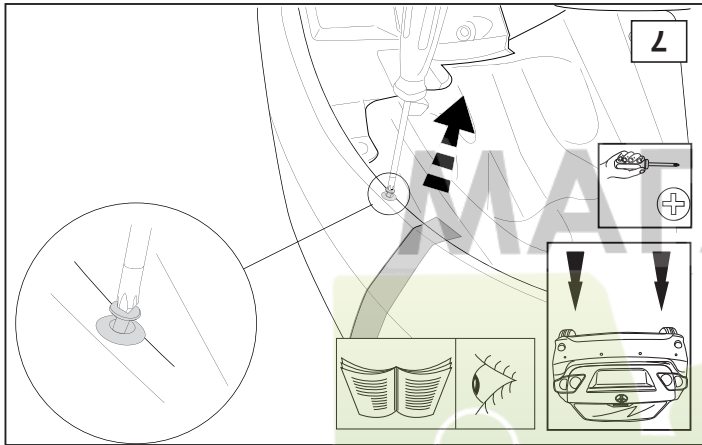
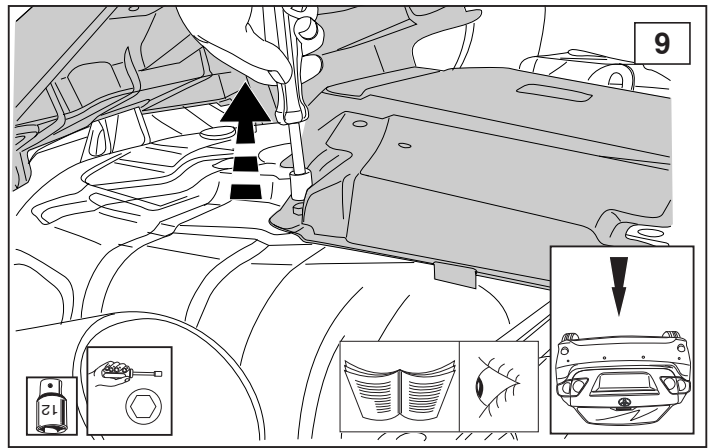
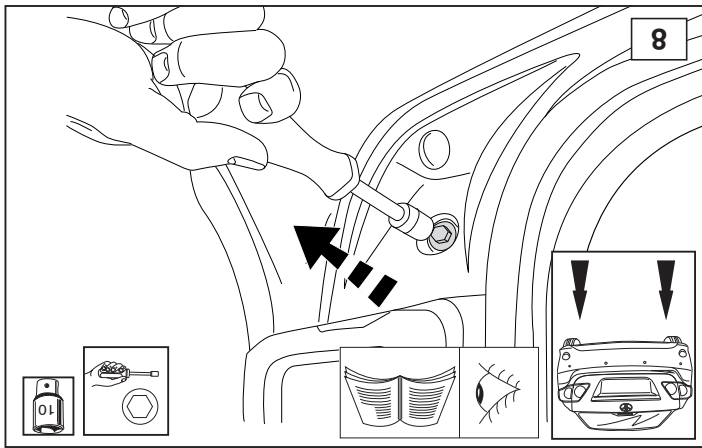


© 413370MN/20-08-2007/5

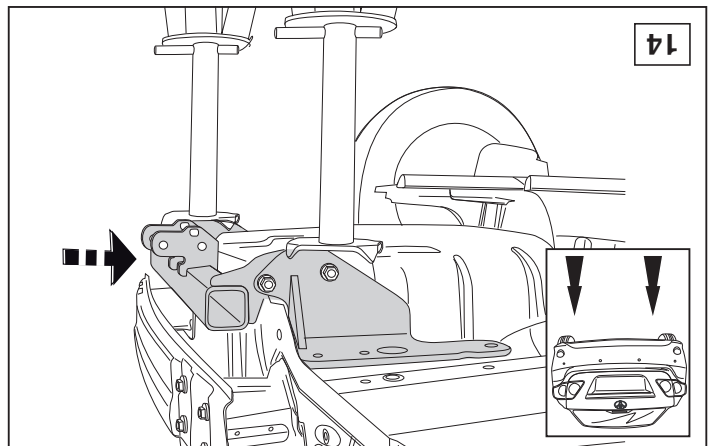
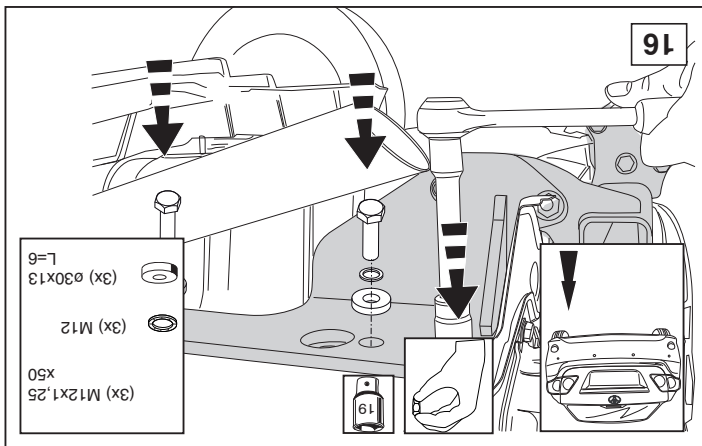
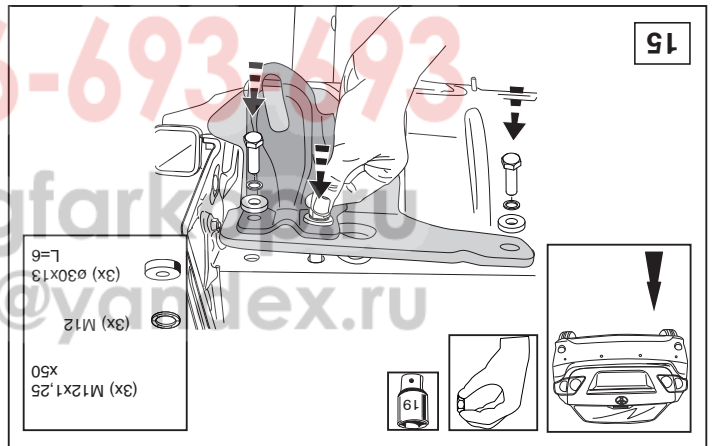
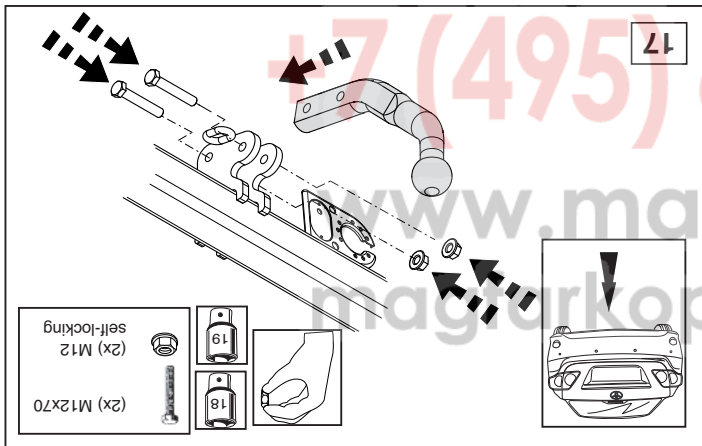
МАГАЗИН
ФАРКОПОВ

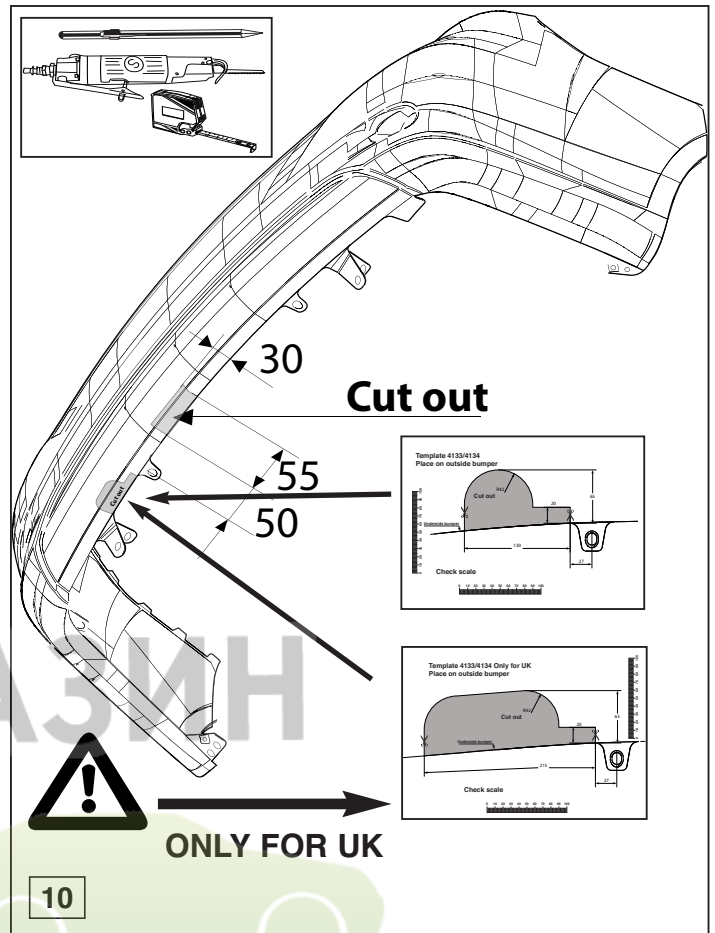
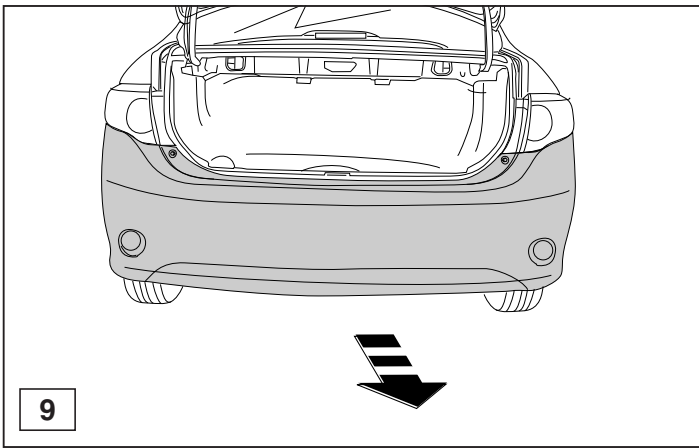


© 413370MN/20-08-2007/10

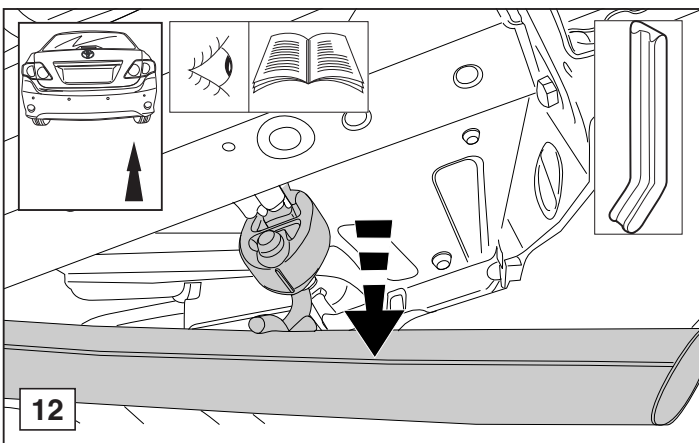
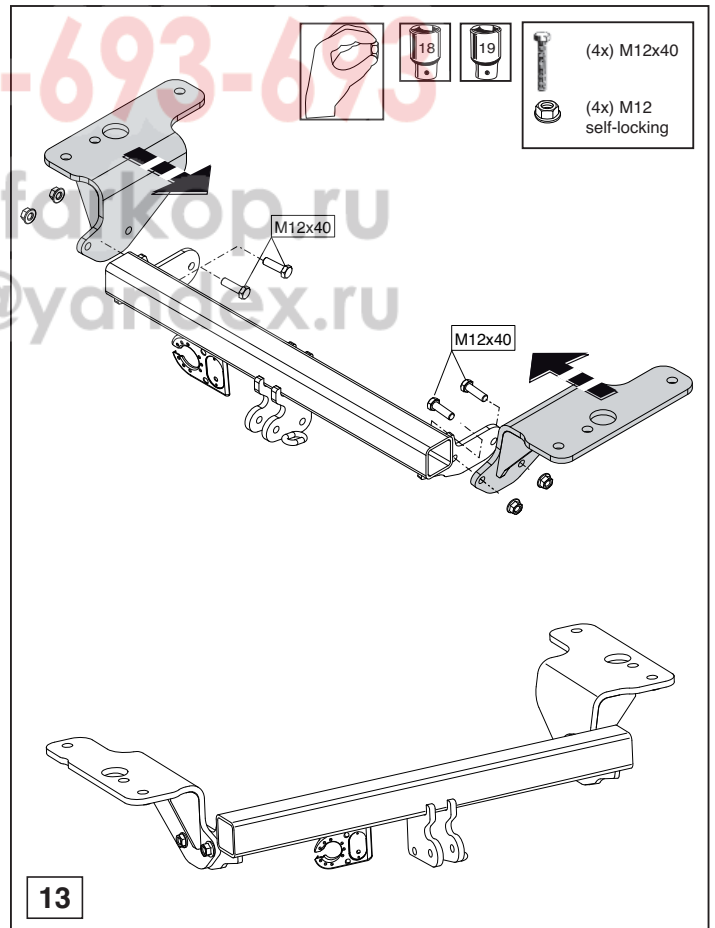
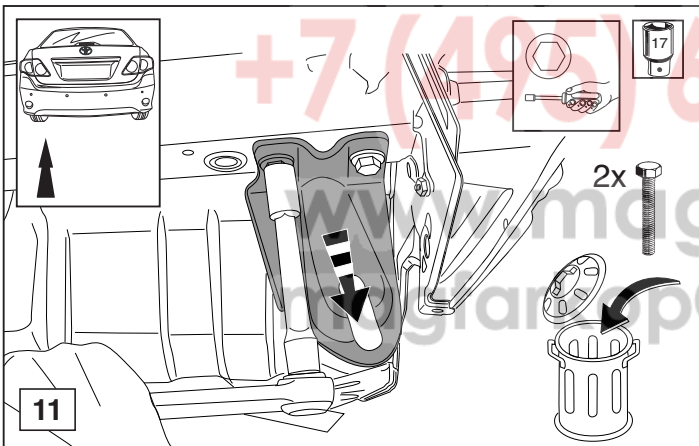


ФАРКОПОВ





© 413370MN/20-08-2007/7



© 413370MN/20-08-2007/8

МАГАЗИН



ФАРКОПОВ

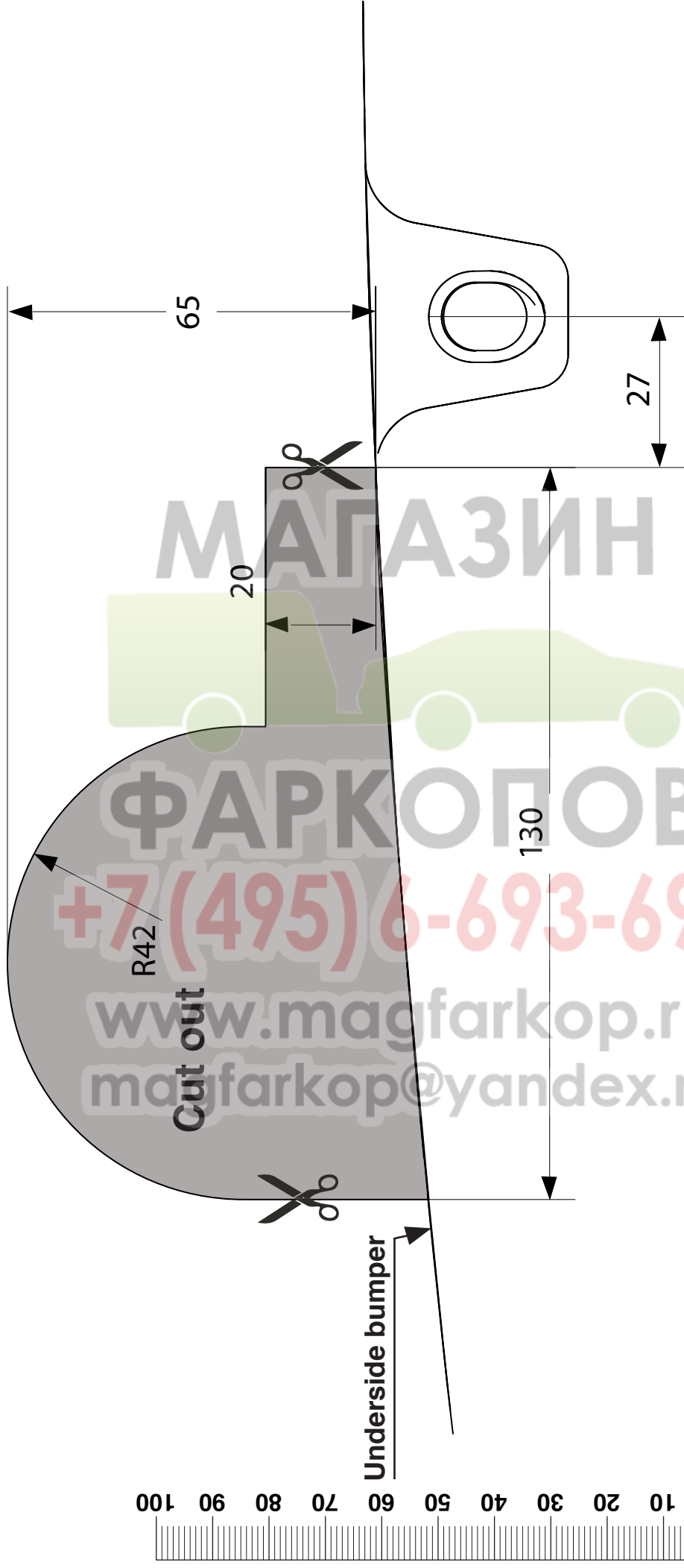
+7 (495) 6-693-693

www.magfarkop.ru

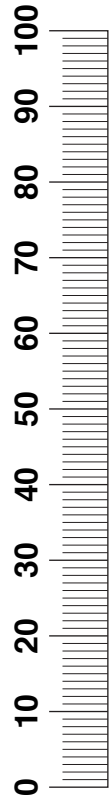
magfarkop@yandex.ru

Template 4133/4134

Place on outside bumper



Check scale



МАГАЗИН



ФАРКОПОВ

+7 (495) 6-693-693

www.magfarkop.ru

magfarkop@yandex.ru

Template 4133/4134 Only for UK

Place on outside bumper



Check scale

