

Fitting instructions
Make: Toyota/Lexus
Land cruiser V8; 2007->
LX570; 2007->
Type: 4246

МАГАЗИН



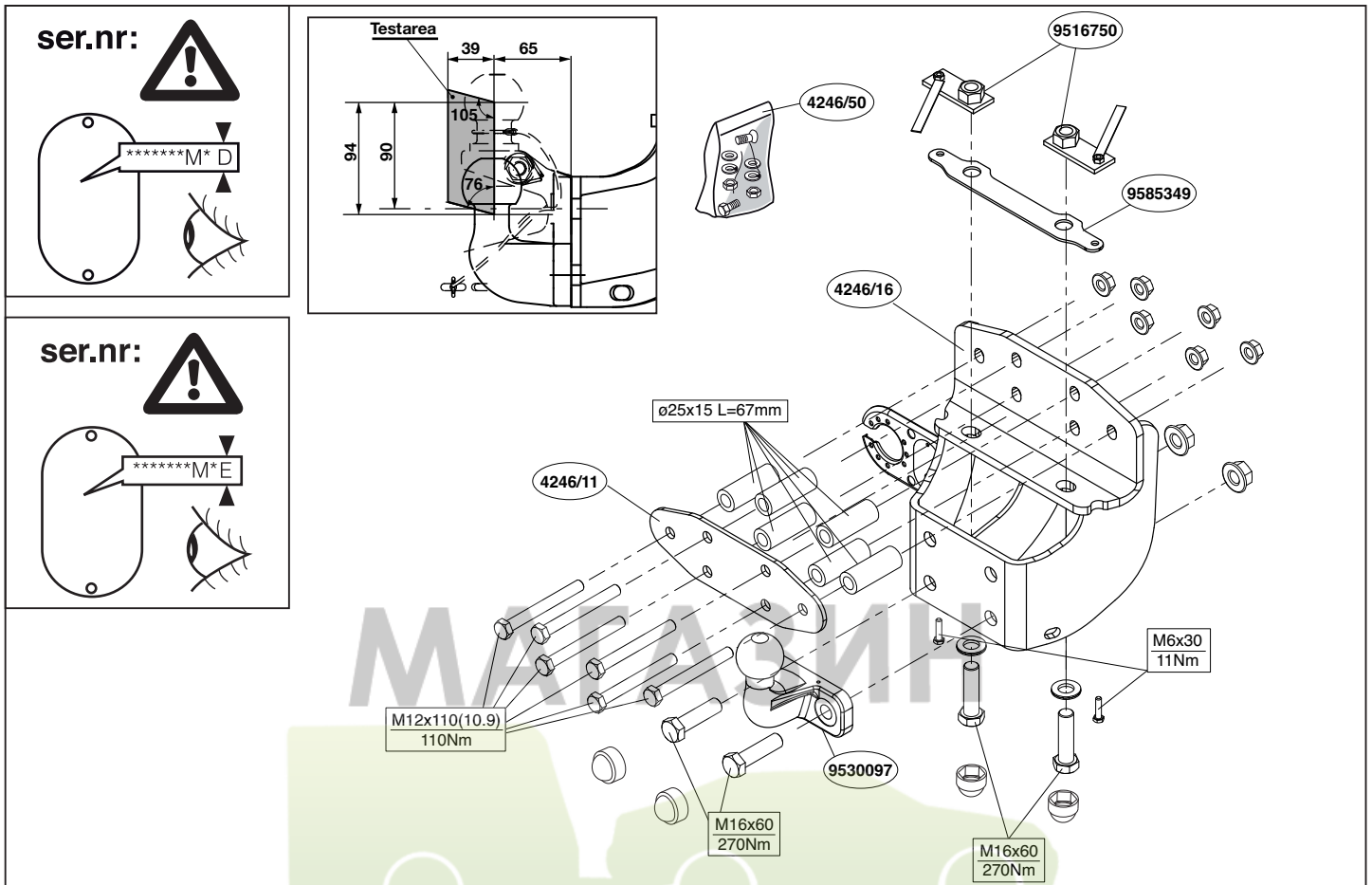
ФАРКОПОВ

+7 (495) 6-693-693

www.magfarkop.ru

magfarkop@yandex.ru

Permanently
linked to
quality



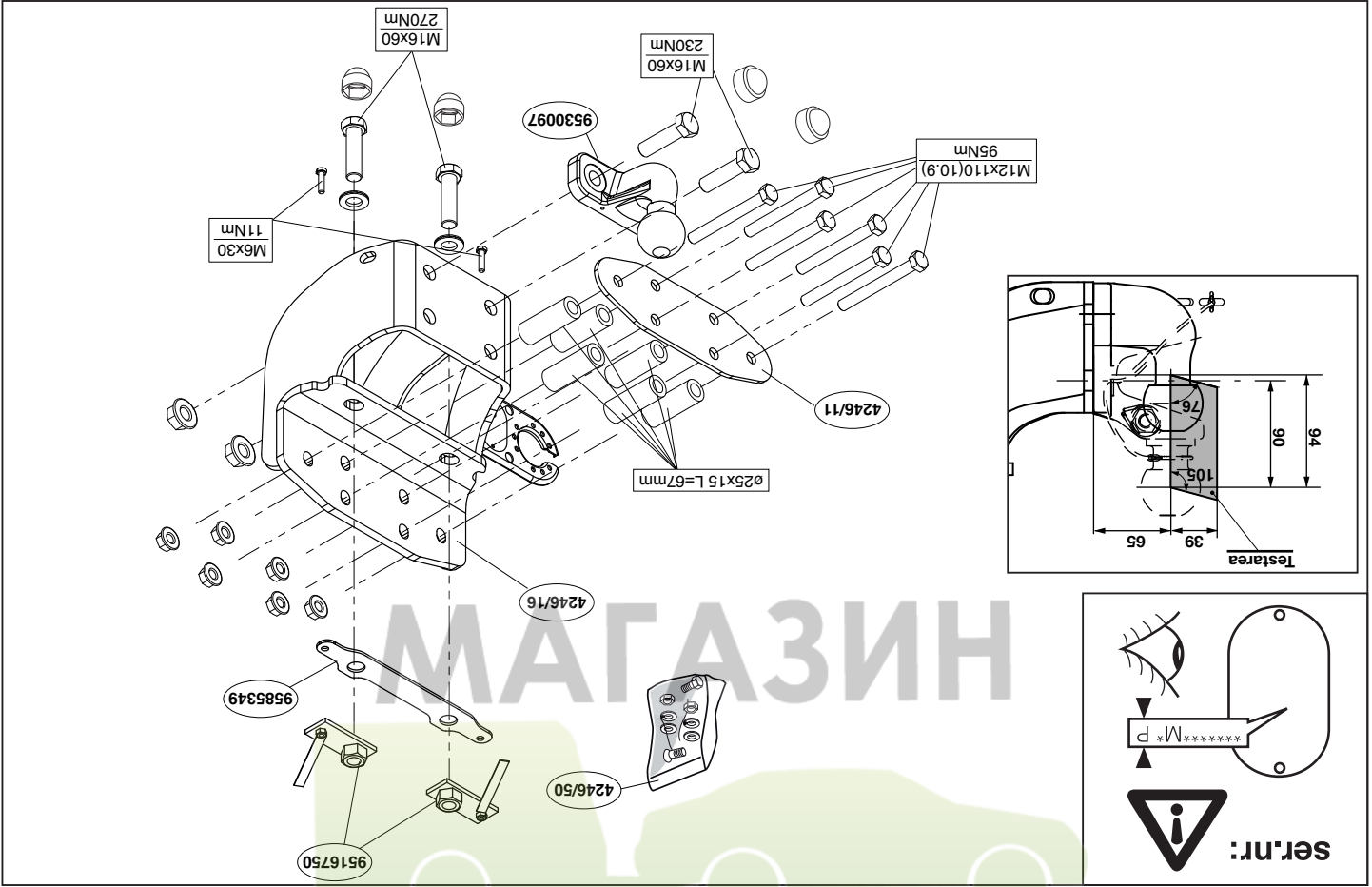
© 424670/25-02-2008/1

МАГФАРКОП

+7 (495) 6-693-693

www.magfarkop.ru

magfarkop@yandex.ru



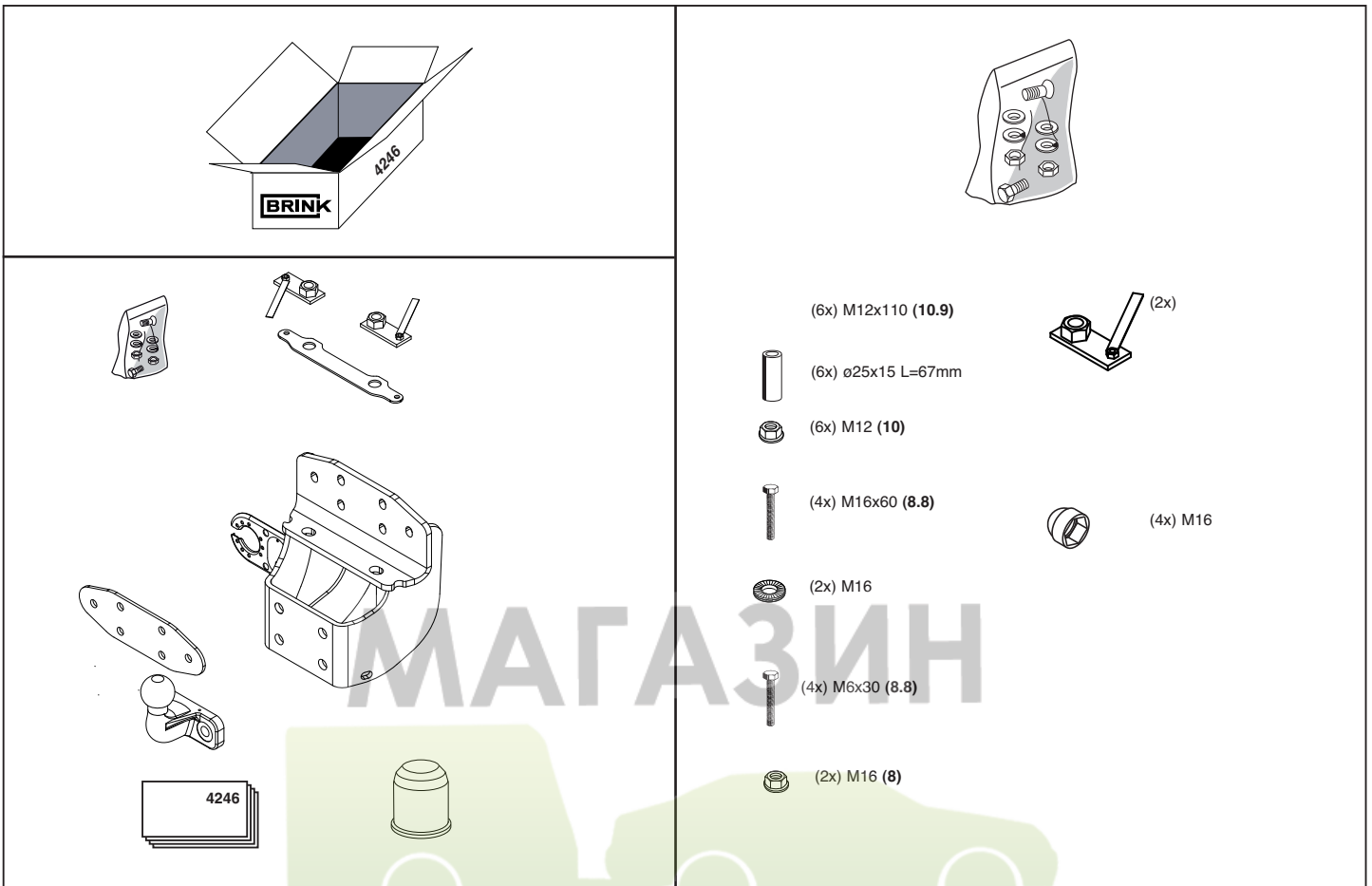
МАГАЗИН

ФАРКОПОВ

+7 (495) 6-693-693

www.magfarkop.ru

magfarkop@yandex.ru



© 424670/25-02-2008/3

Dispositivo di traino tipo: 4246
 Per autoveicoli: Toyota Land Cruiser V8; 2007 -> Lexus LX570; 2007->
 Tipo funzionale: ** J200 * - G ** E * W
 URJ201L-GNTGKW

Classe e tipo di attacco: A50-X
 Omologazione: e11 00-6615
 Valore D: 17,4 kN
 Carico Verticale max. S: 140 kg
 Larghezza rimorchiabile per Caravan e T.A.T.S.: 2,45m vedere CARTA di CIRCOLAZIONE VEICOLO (motrice) + 70 cm = ..arrotondare ai 5 cm superiore (vedi D.M.28/05/85)
 Massa rimorchiabile: vedi carta di circolazione dell' autoveicolo

Per verificare l'idoneità del dispositivo di traino omologato a norma CEE 94/20, all'installazione sulla vettura su cui si intende procedere al montaggio, compilare la seguente formula (se necessario declassare la massa rimorchiabile):

$$D = \frac{T \times C}{T + C} \times 0,00981 \leq 17,4 \text{ kN}$$

dove: T= Massa Complessiva Max. della motrice (in kg)
 C= Massa Rimorchiabile Max. della motrice (in kg)

DA COMPILARE PER IL COLLAUDO

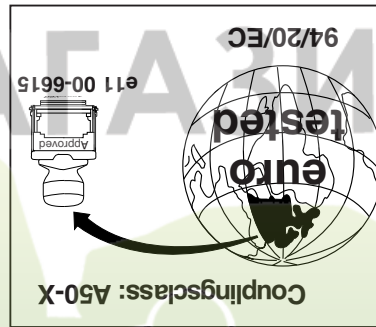
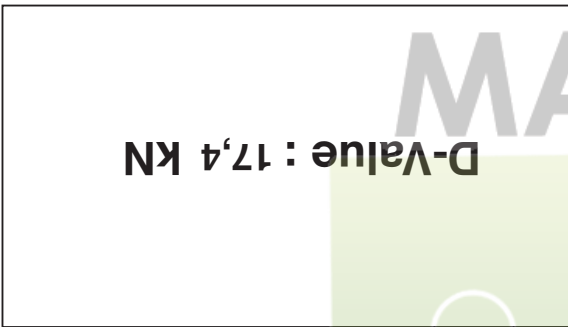
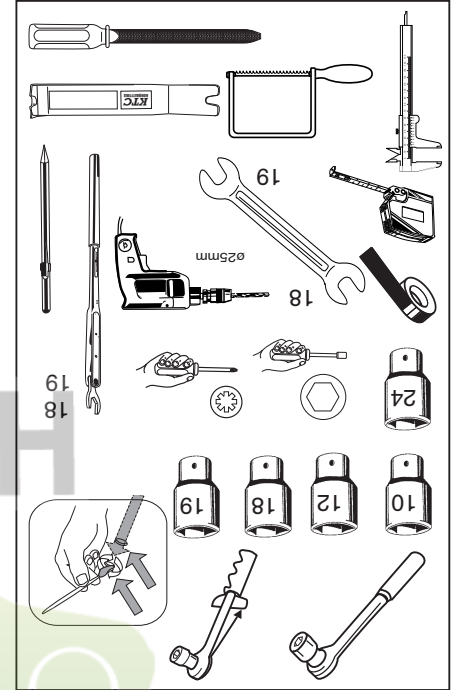
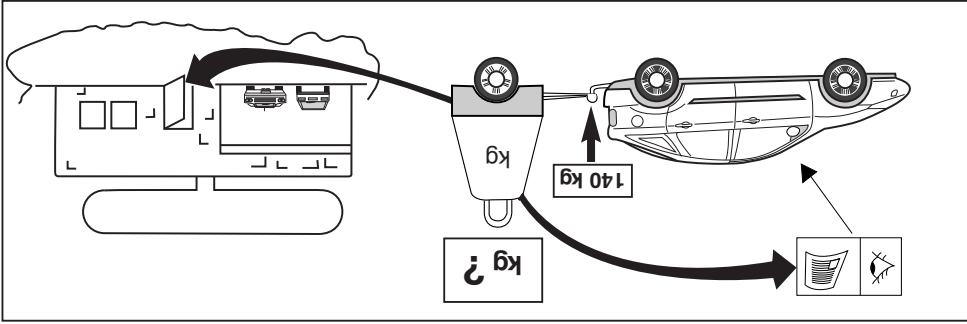
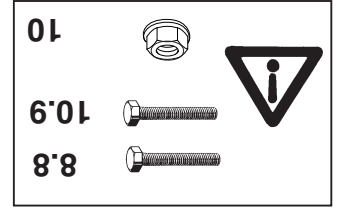
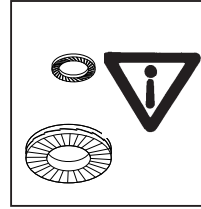
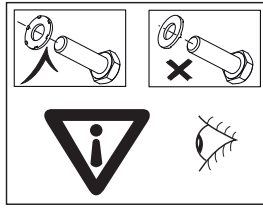
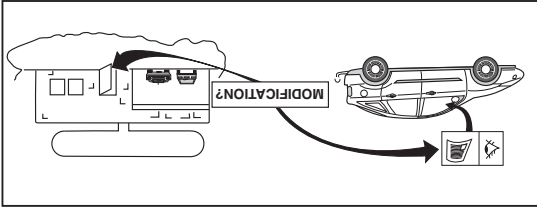
DICHIARAZIONE DI CORRETTO MONTAGGIO: la sottoscritta Ditta dichiara di aver montato in maniera corretta ed in conformi/ alle prescrizioni sia del costruttore del veicolo che del costruttore del dispositivo stesso il seguente dispositivo di attacco meccanico:

tipo:.....
 Il dispositivo di attacco sopra indicato è stato installato su autoveicolo
 modello:.....
 targa:.....
 Data:.....

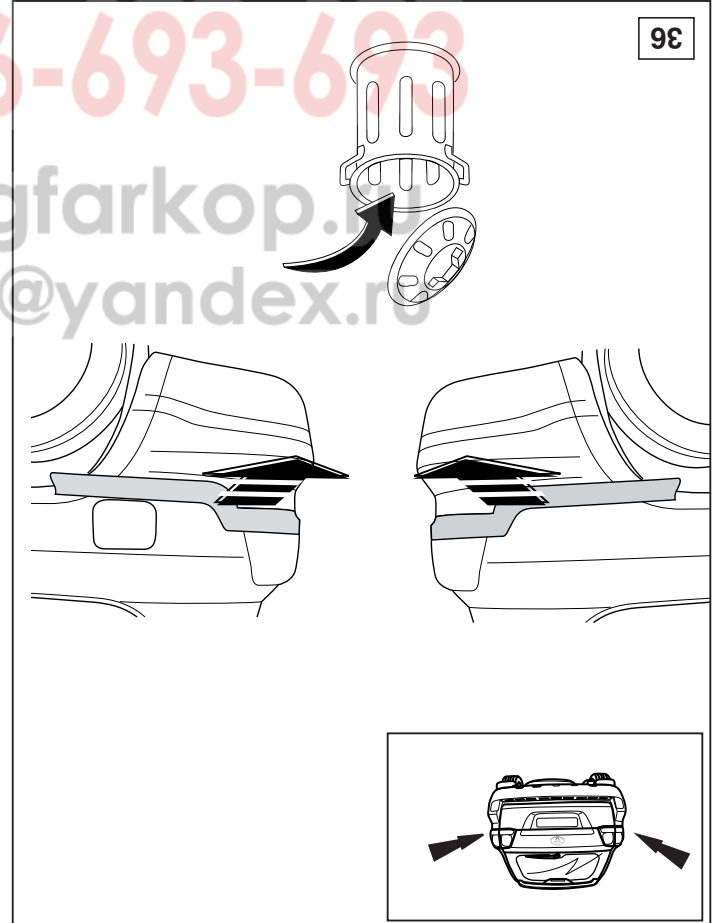
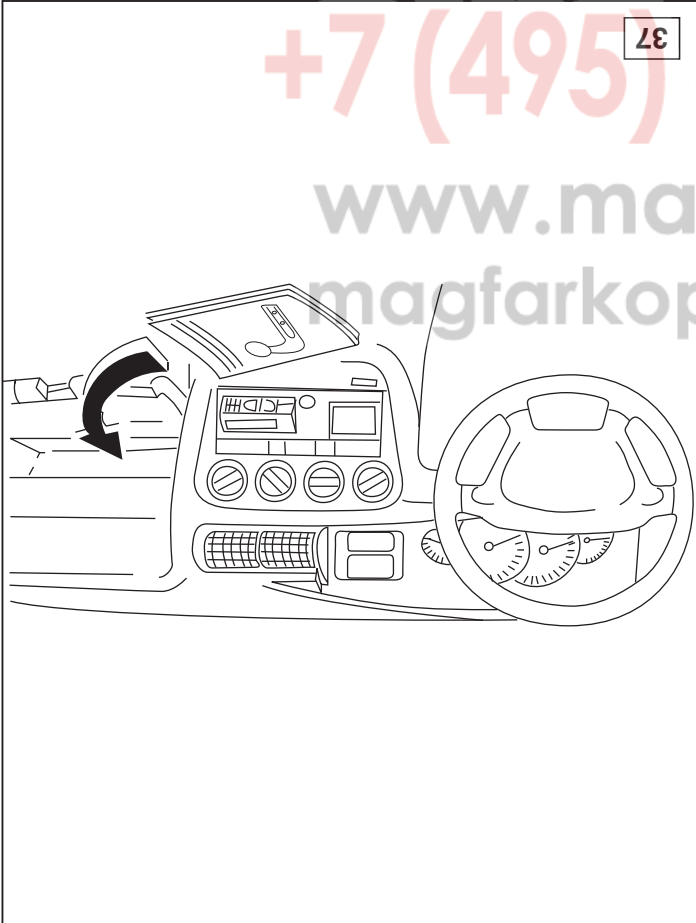
TIMBRO e FIRMA

Si dichiara inoltre di aver informato l'utente del veicolo sull'USO e MANUTENZIONE del dispositivo stesso.

© 424670/25-02-2008/28



МАГФАРКОВ



+7 (495) 9-693-693
www.magfarkop.ru
magfarkop@yandex.ru



NOTE:

* Should this installation process entail the cutting of the bumper – confirmation **MUST** be obtained by the installation engineer of the customer's acceptance prior to completion. Thule Towing Systems do not accept responsibility for any matters arising as a result of this miscommunication.

All measurements are in mm!

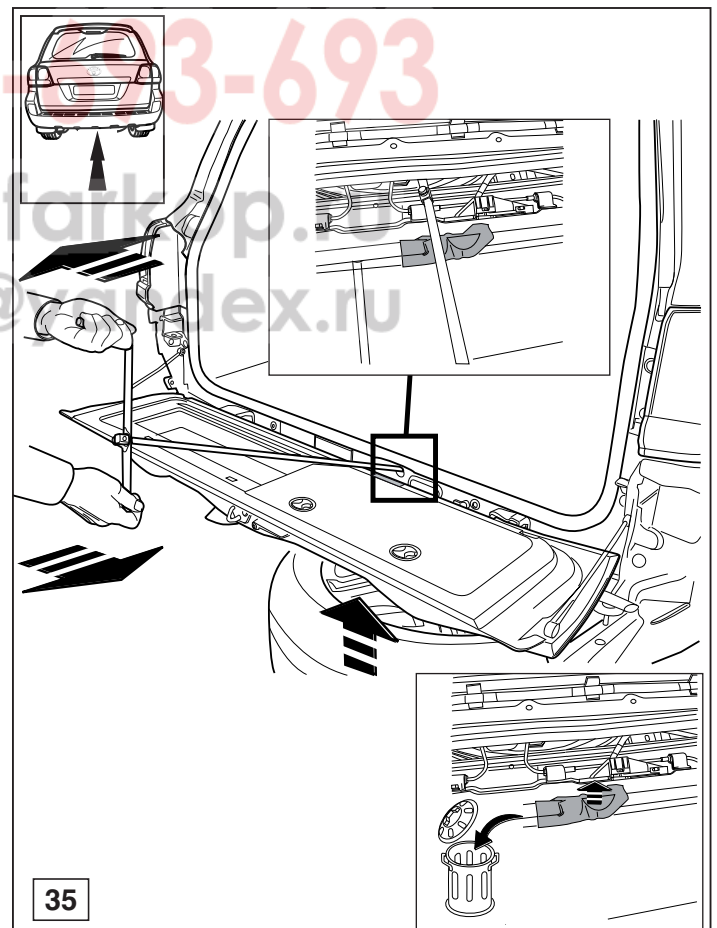
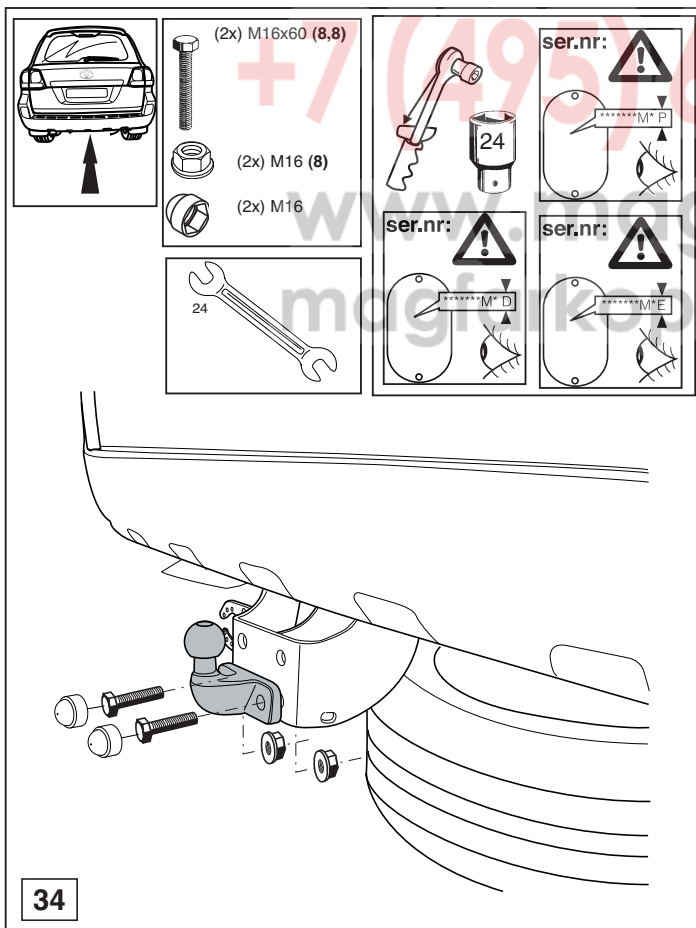
HINWEISE:

* Die für das Fahrzeug zugelassene Anhängelast ist den Fahrzeug Unterlagen zu entnehmen. Bei Änderungen des Fahrzeuggewichtes muß die höchstzulässige Anhängelast gegebenenfalls aus dem D-Wert nachgerechnet werden.

Auskunft hierüber kann Ihr Fachhändler oder der TÜV geben.

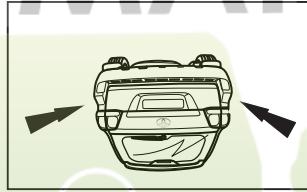
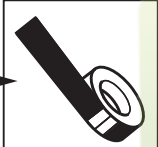
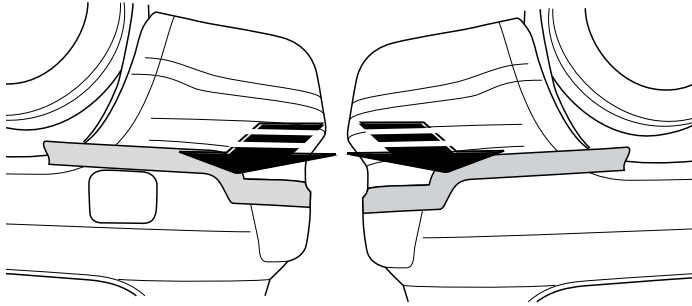
* Elektrische Anlage gemäß StVZO anbringen.

© 424670/25-02-2008/5

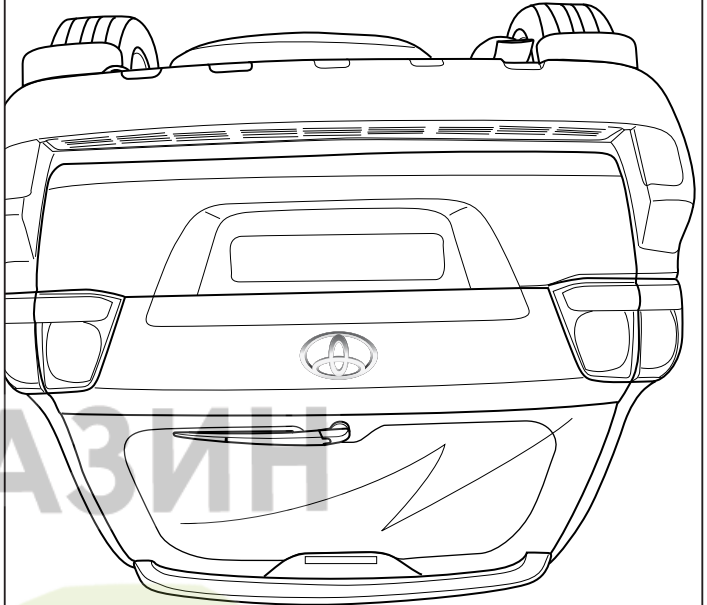


© 424670/25-02-2008/26

2

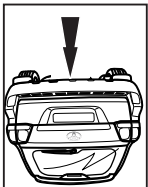
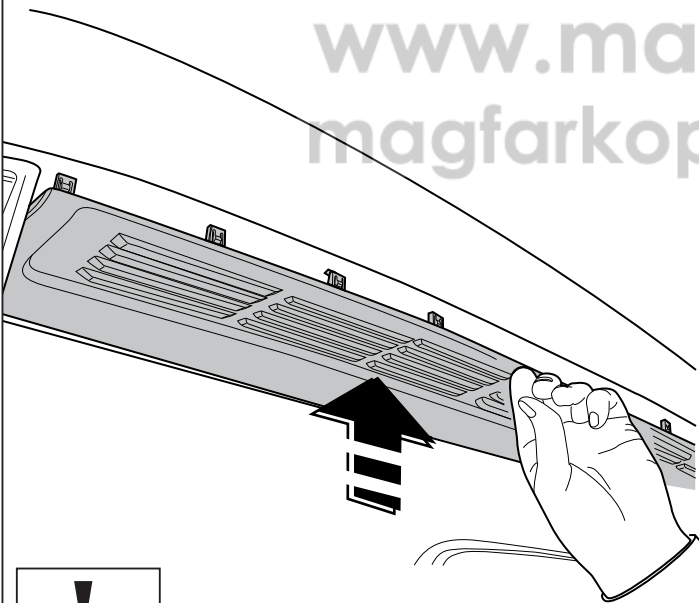


1

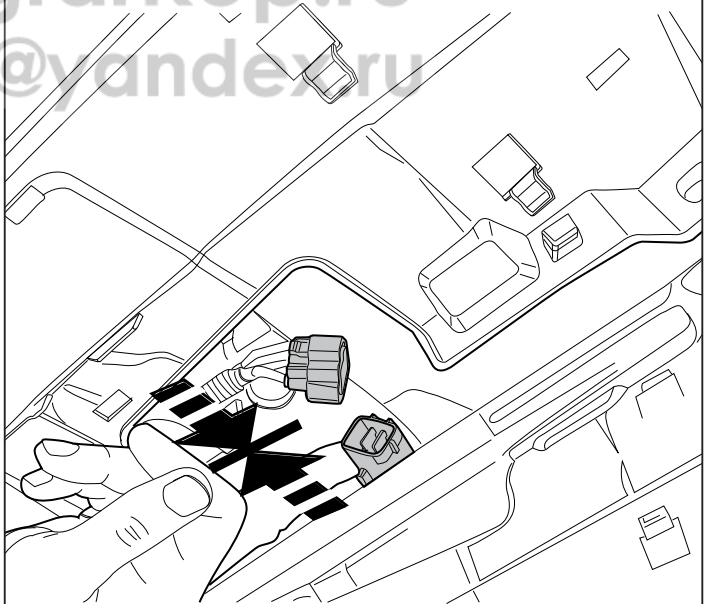


МАГАЗИН
ФАРКОПОВ

33

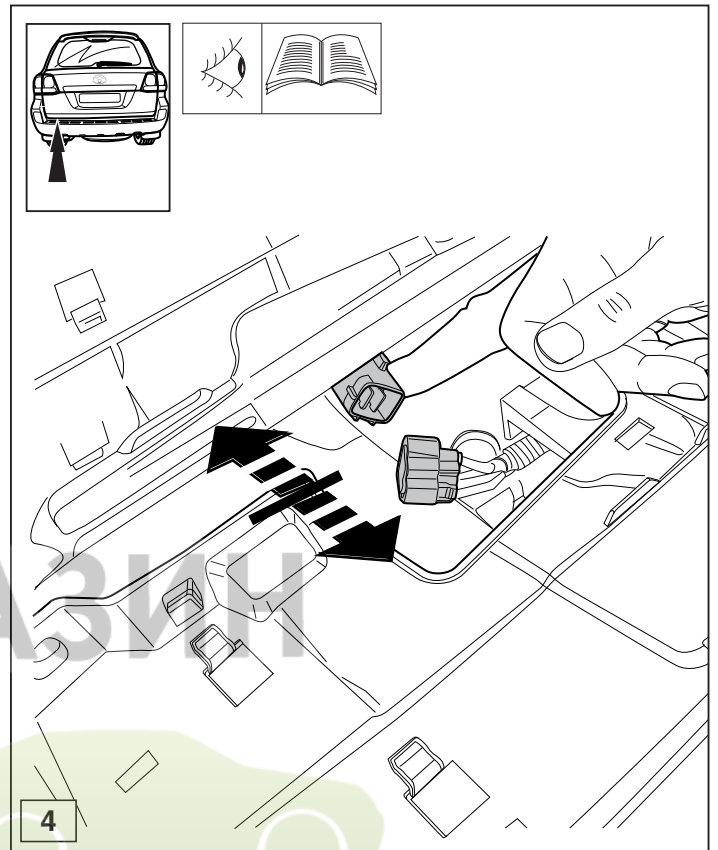
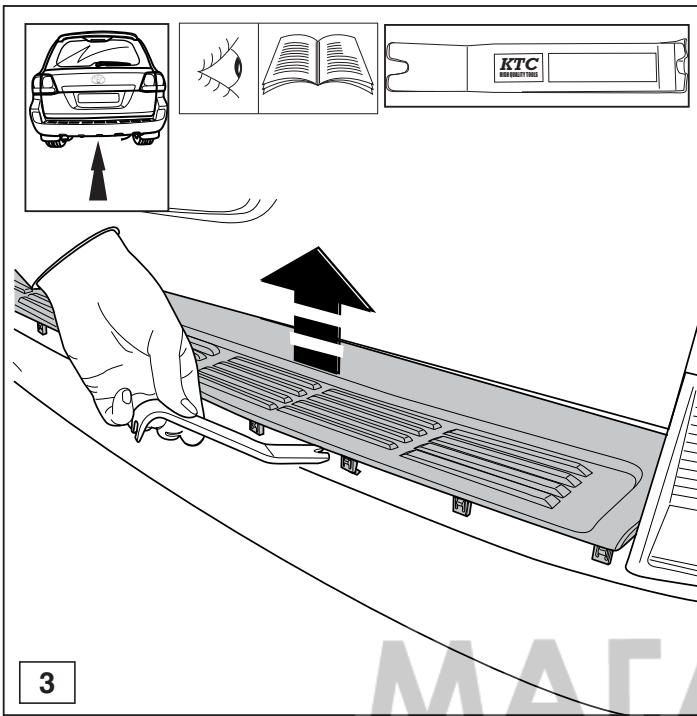


32

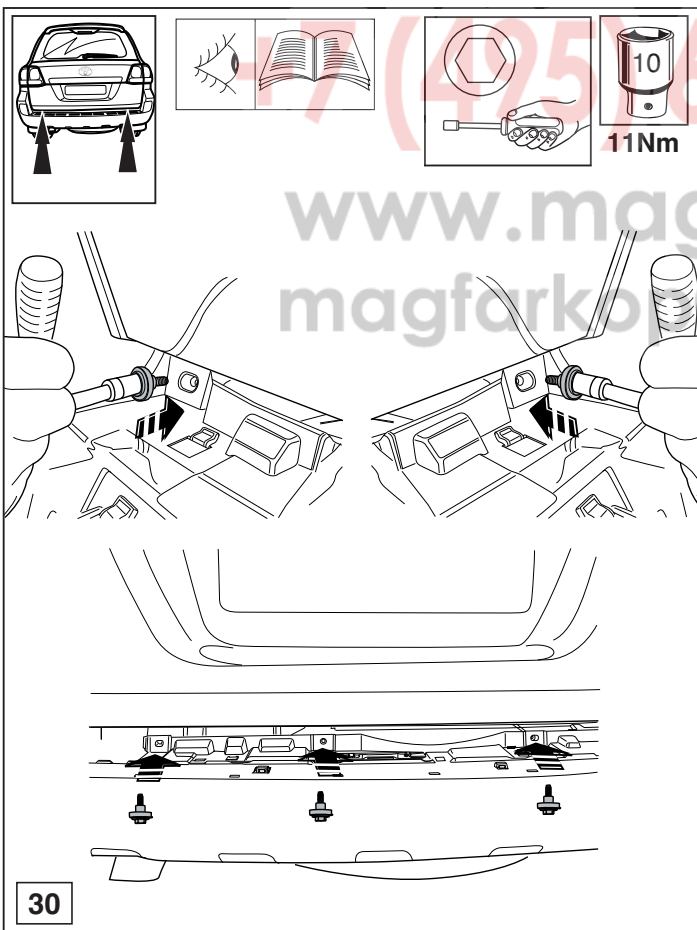


+7 (495) 6-693-693

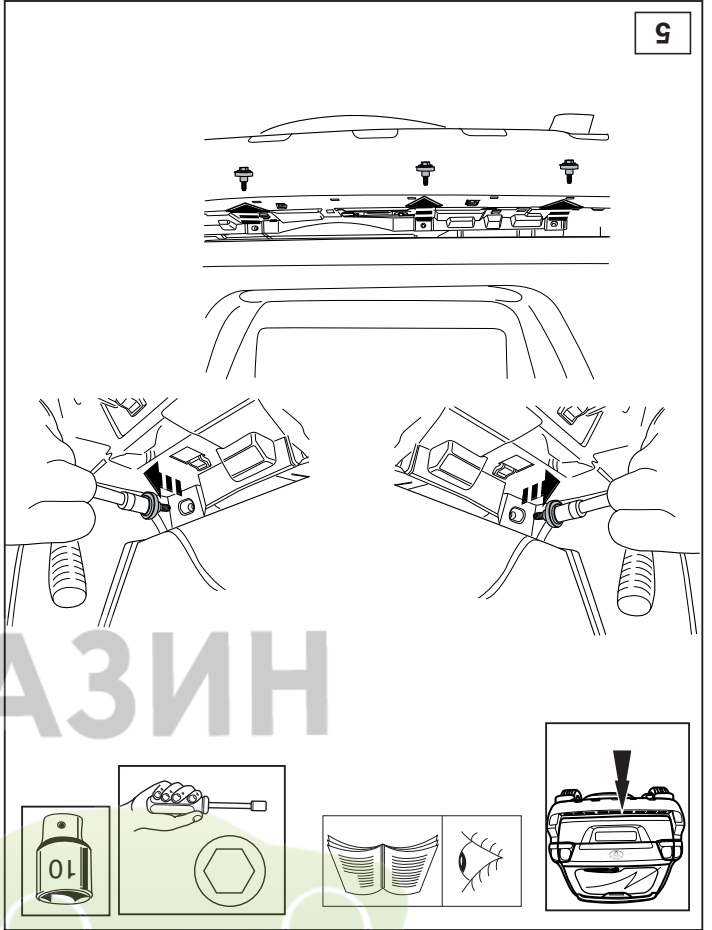
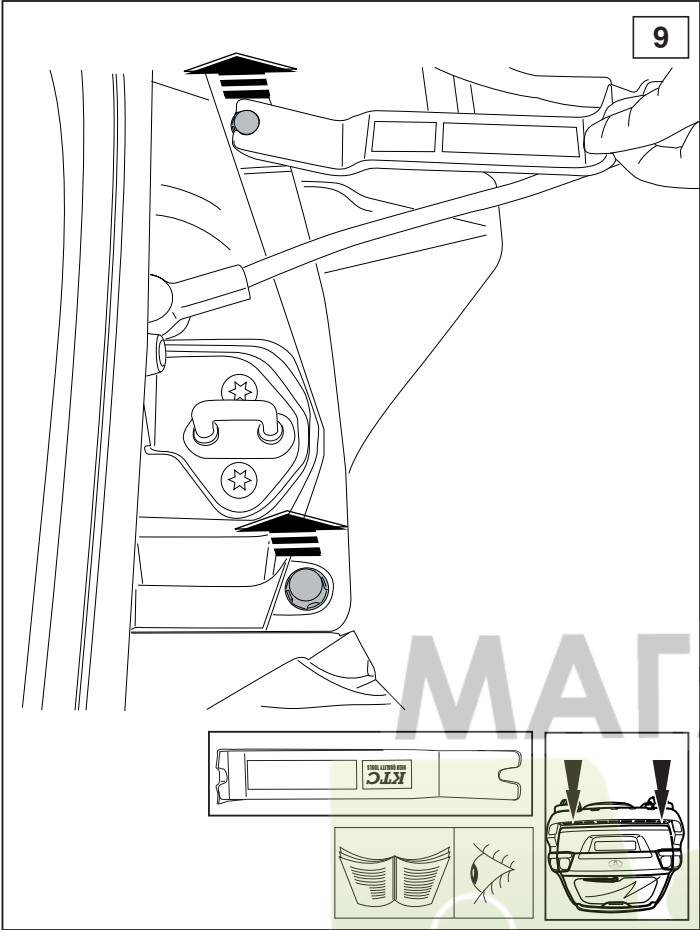
www.magfarkop.ru
magfarkop@yandex.ru



© 424670/25-02-2008/7

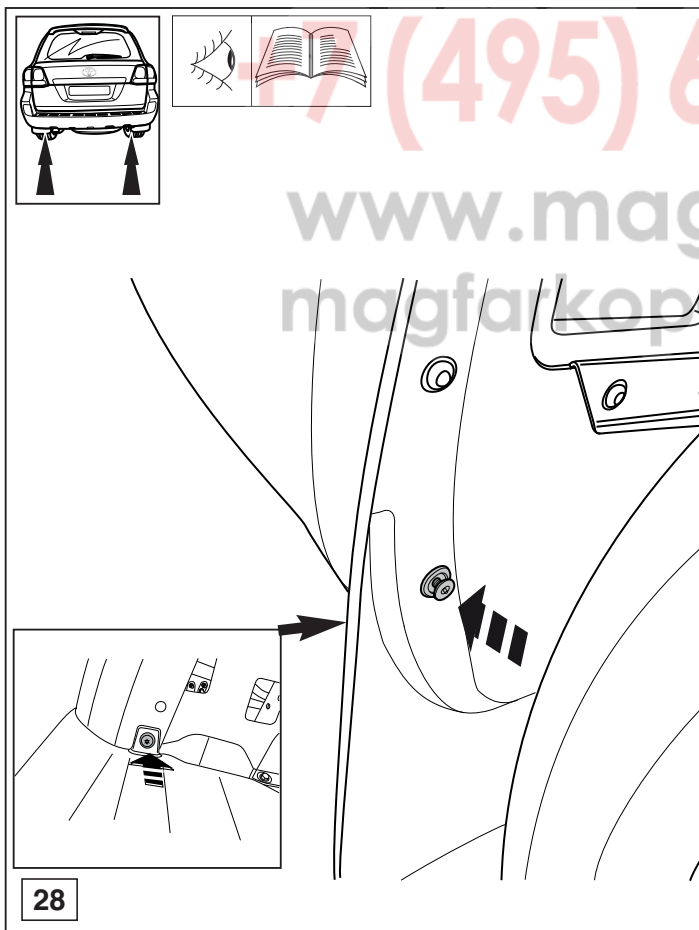
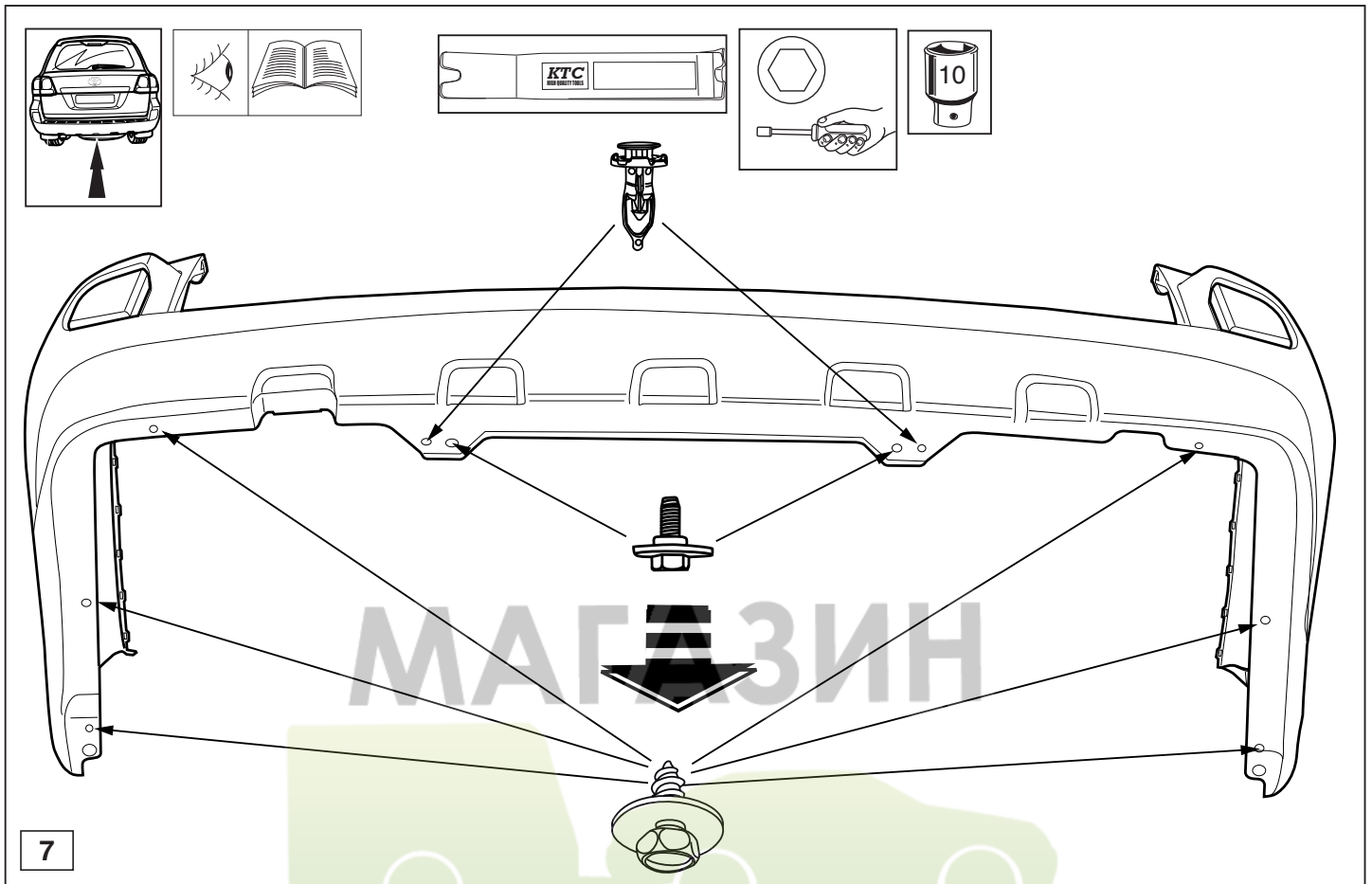


© 424670/25-02-2008/24



МАГАЗИН
 ФАРКОПОВ
 +7 (495) 6-693-693
 www.magfarkop.ru
 magfarkop@yandex.ru

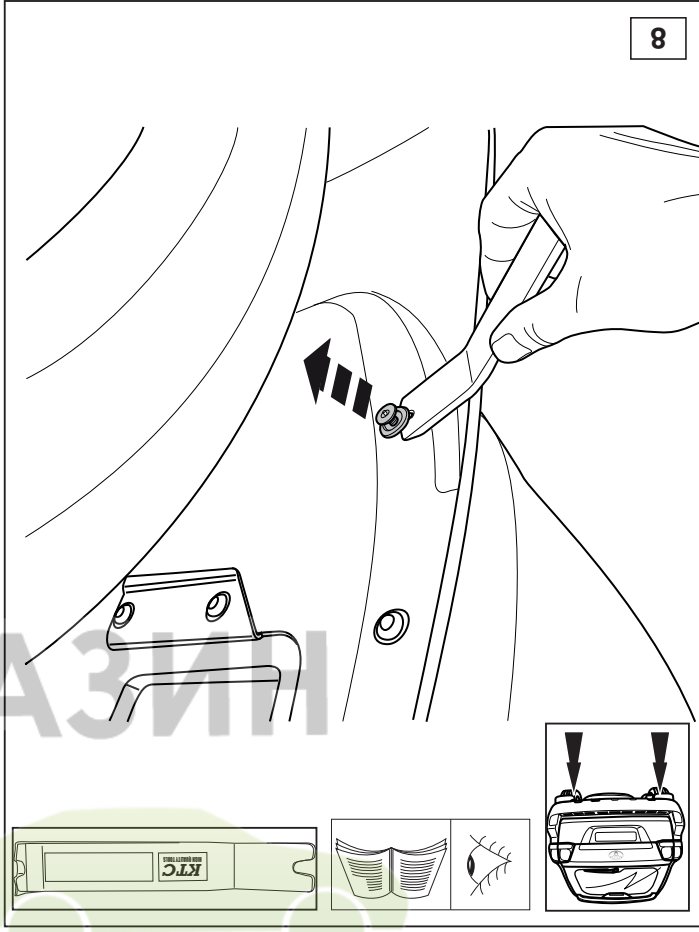
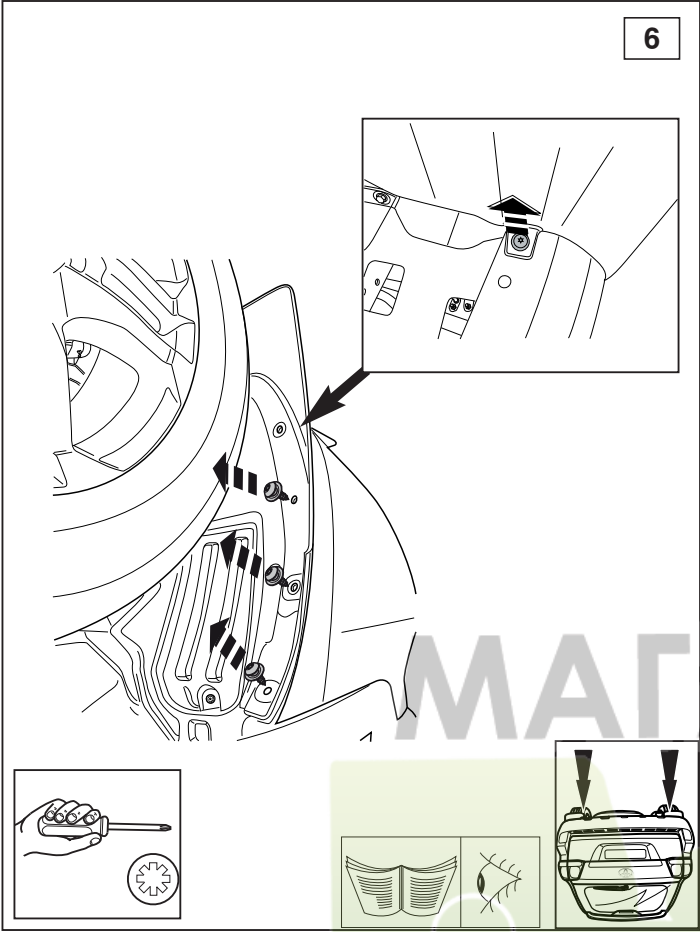




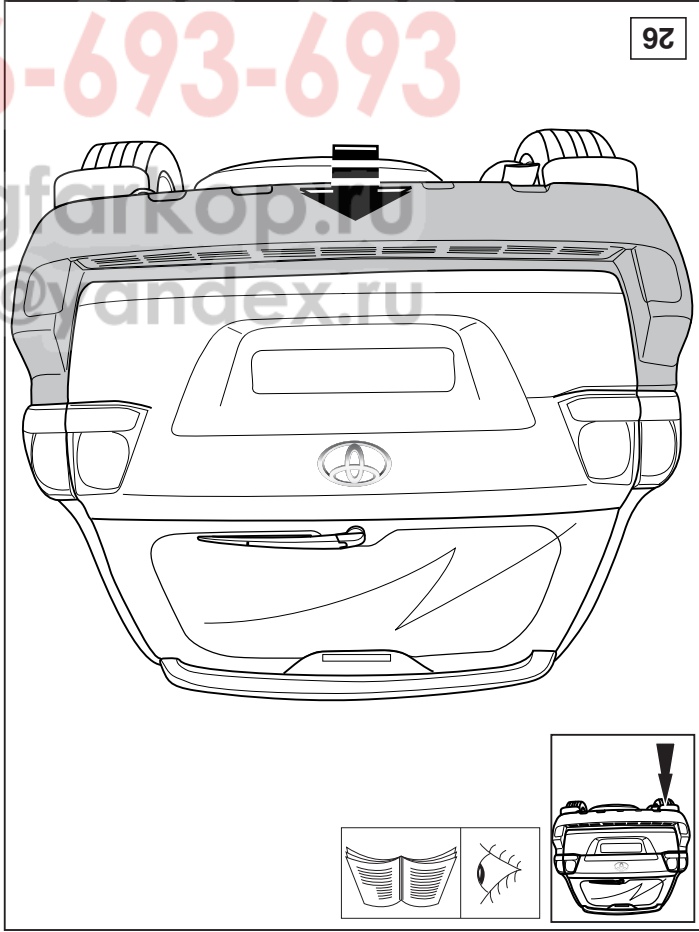
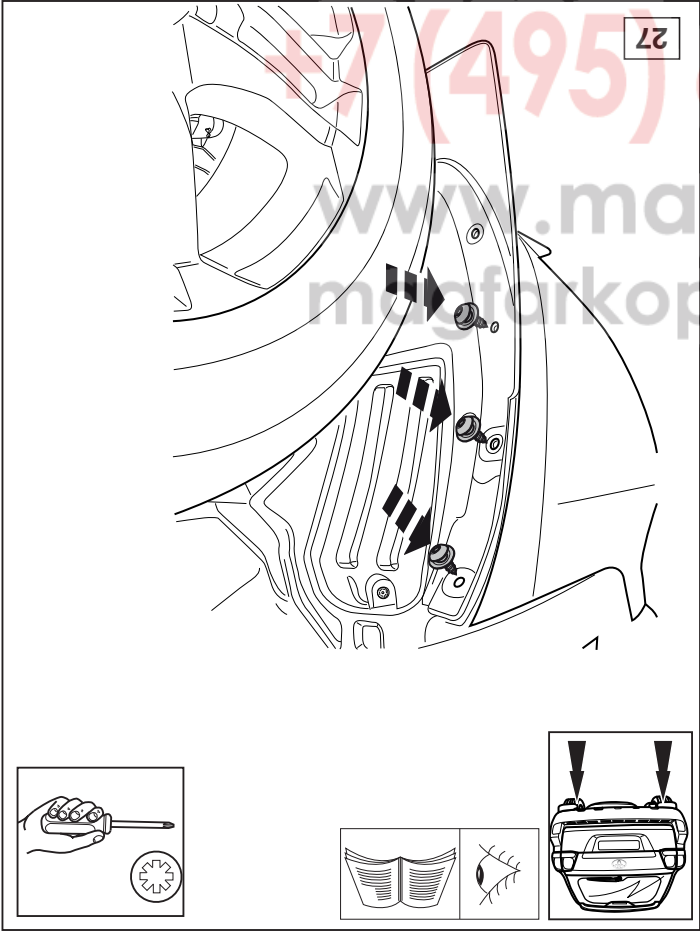
МАГАЗИН
ФАРКОПОВ

17 (495) 6-693-693

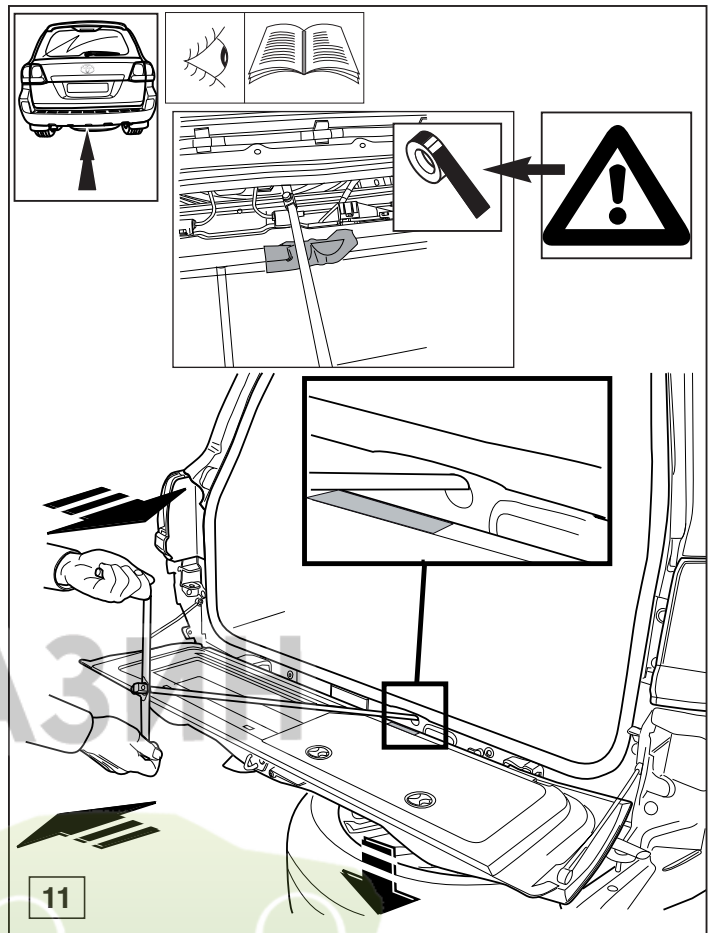
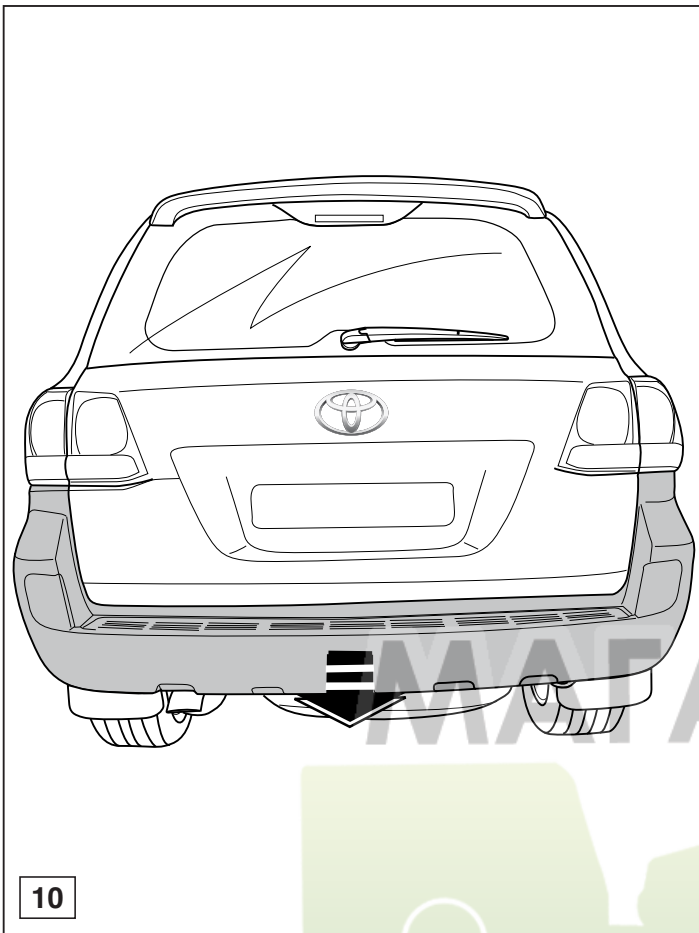
www.magfarkop.ru
magfarkop@yandex.ru



МАГАЗИН
ФАРКОПОВ

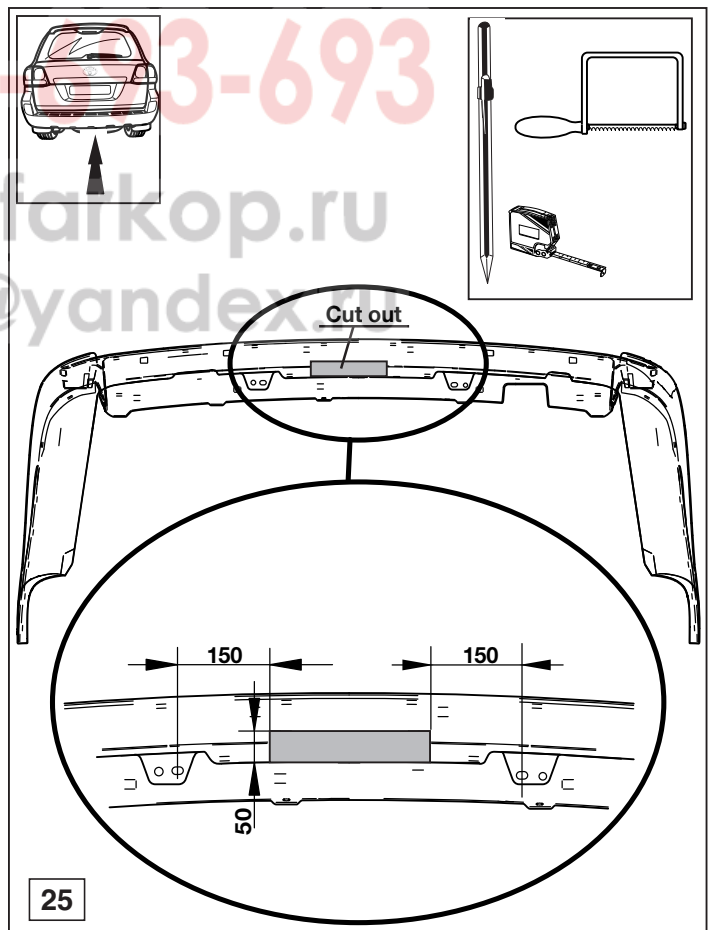
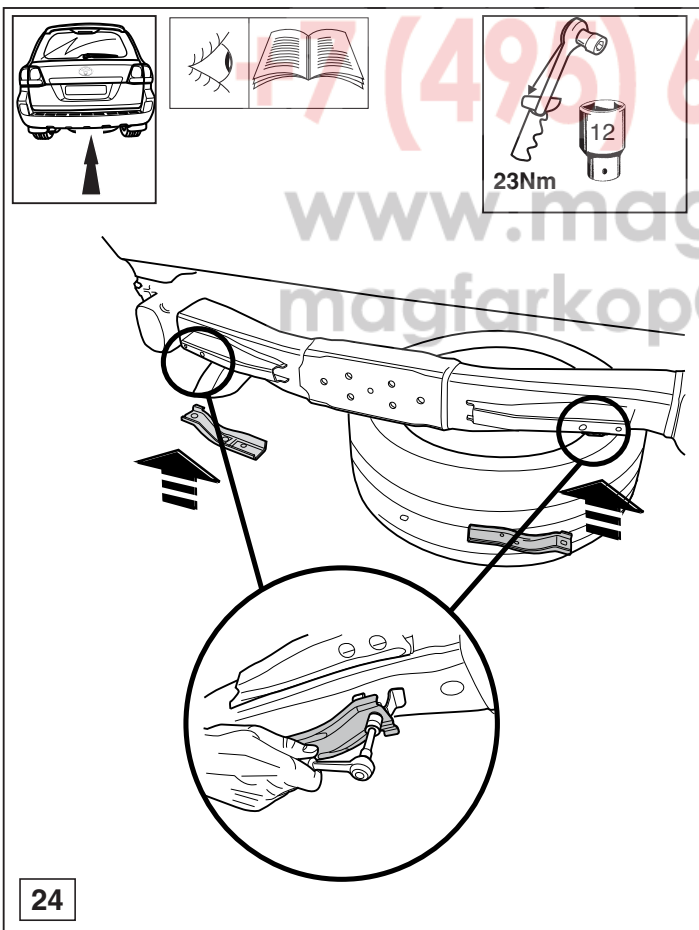


(495) 6-693-693
www.magfarkop.ru
magfarkop@yandex.ru

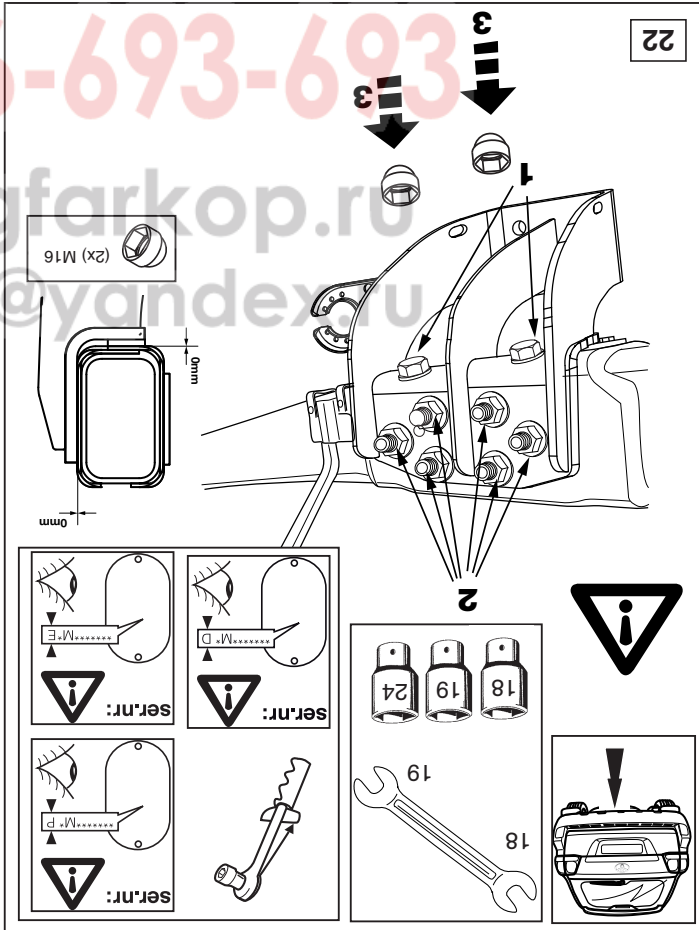
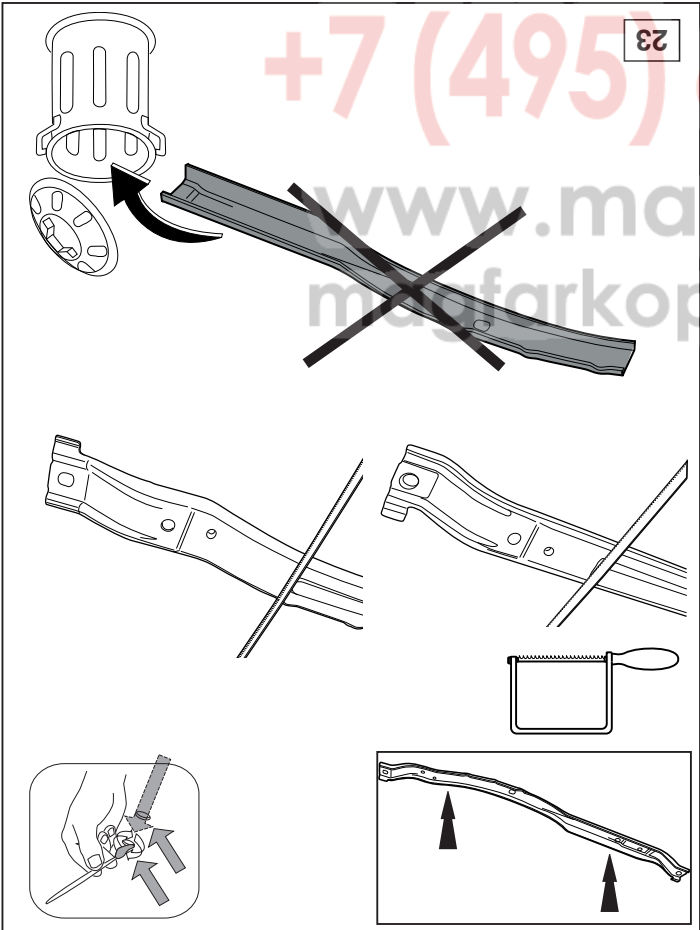
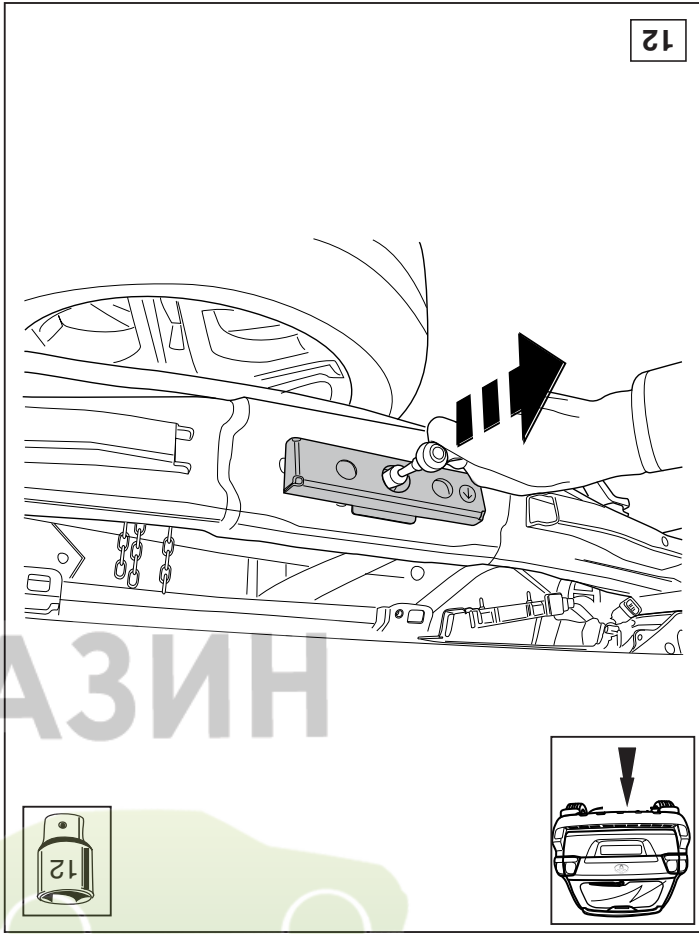
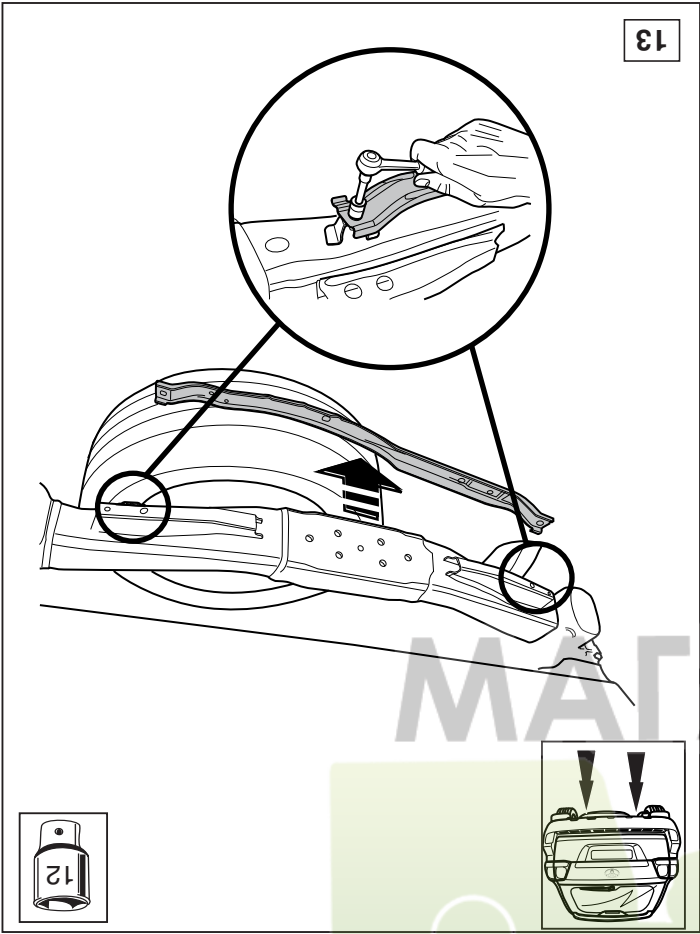


© 424670/25-02-2008/11

ФАРКОПОВ



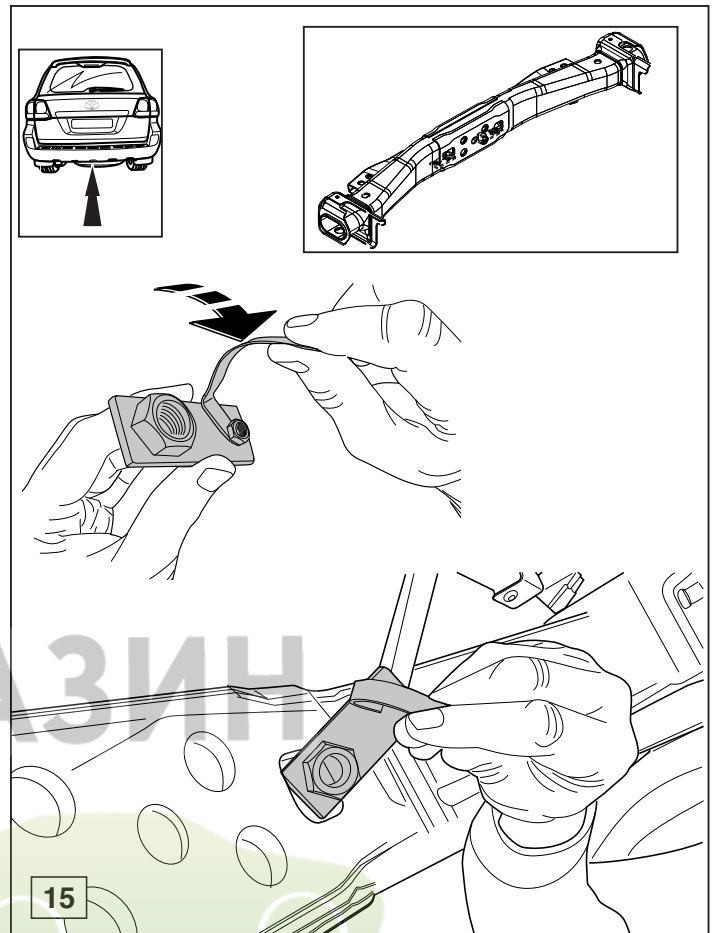
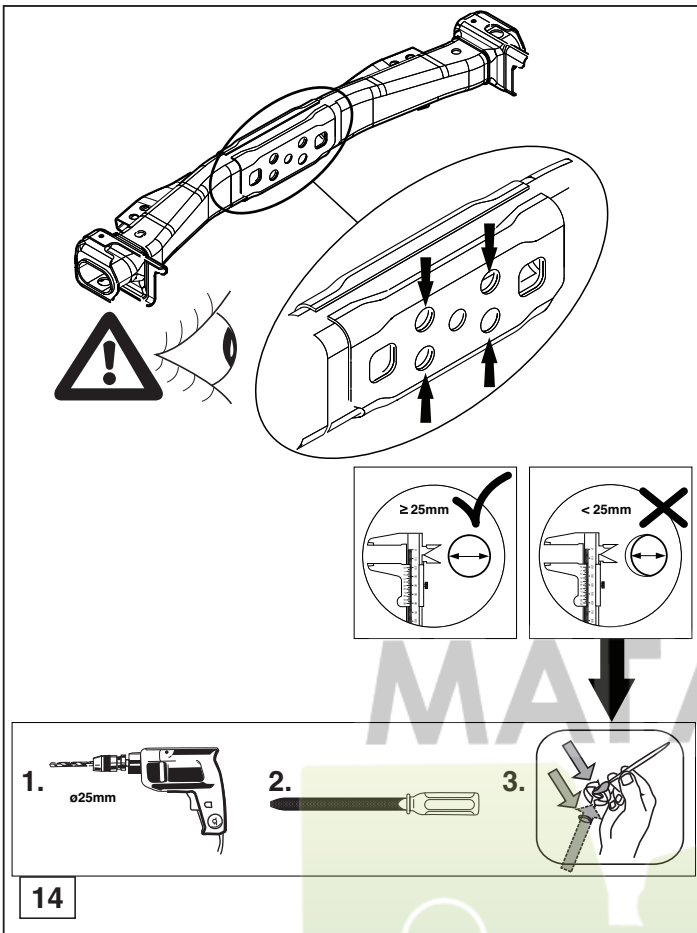
© 424670/25-02-2008/20



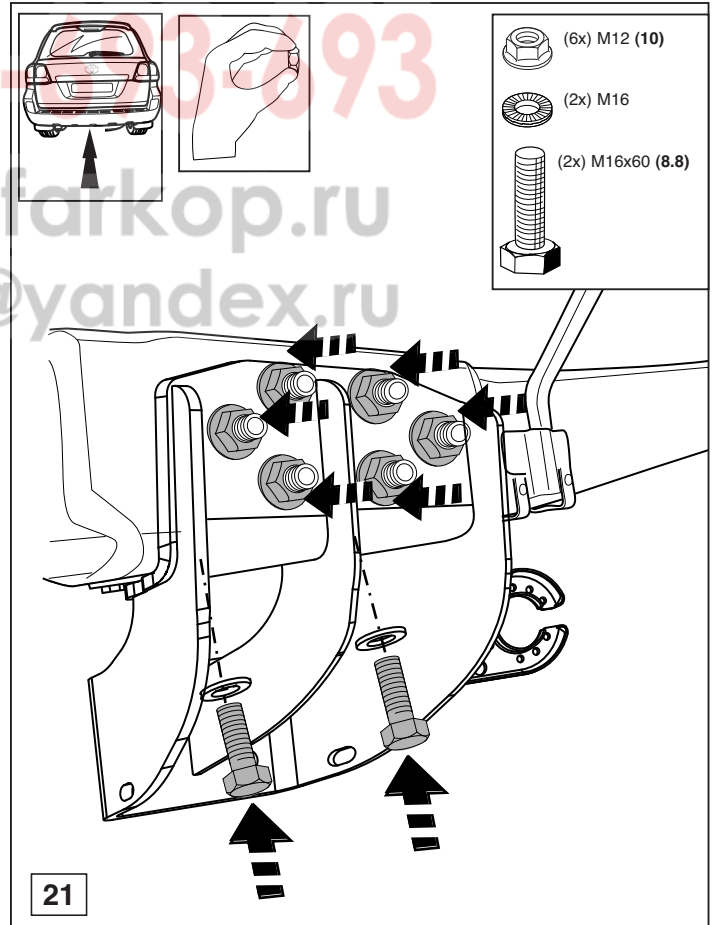
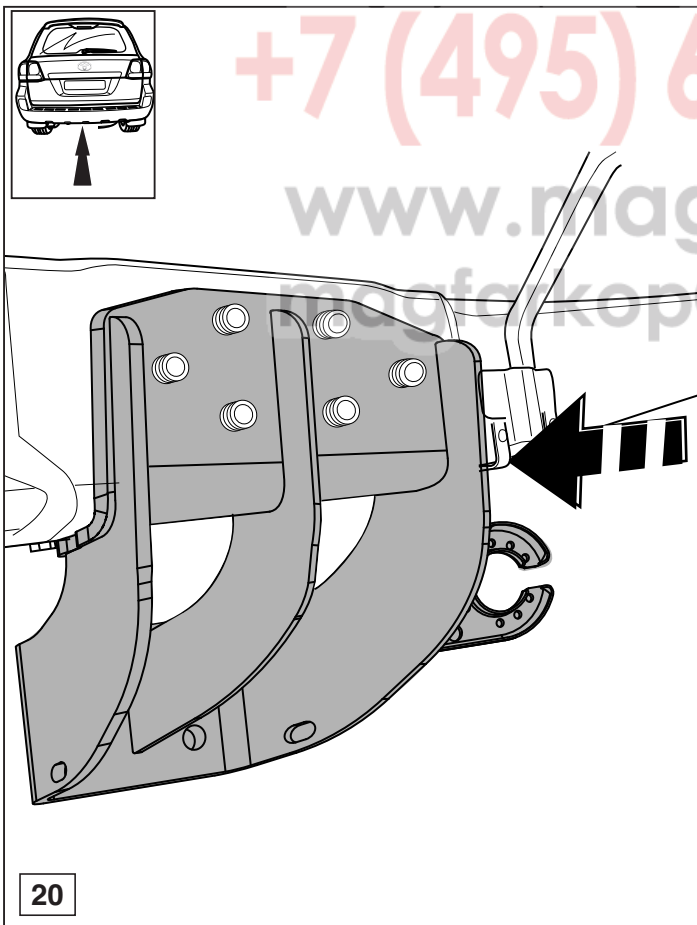
МАГАЗИН
ФАРКОПОВ

+7 (495) 6-693-693

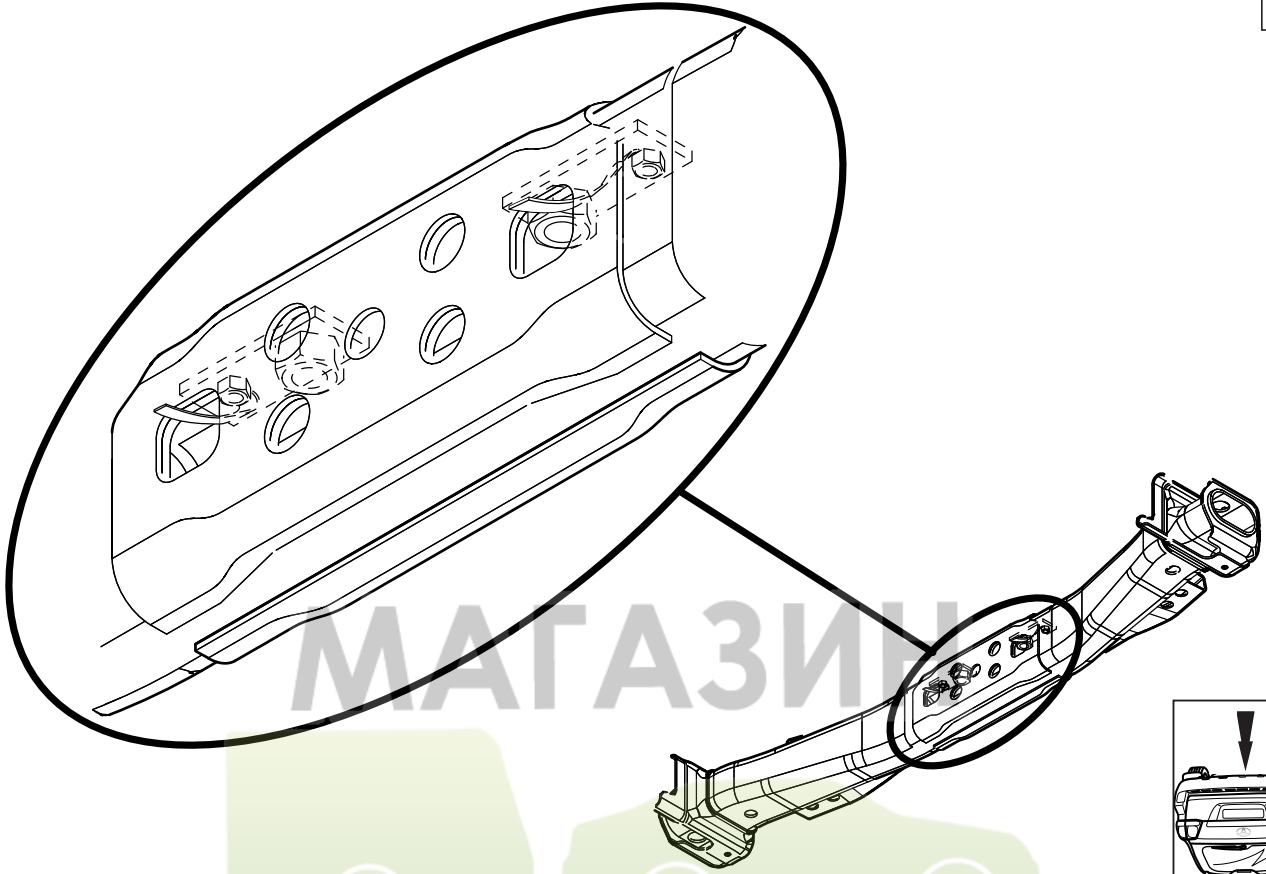
www.magfarkop.ru
magfarkop@yandex.ru



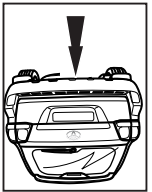
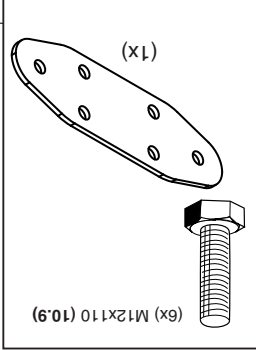
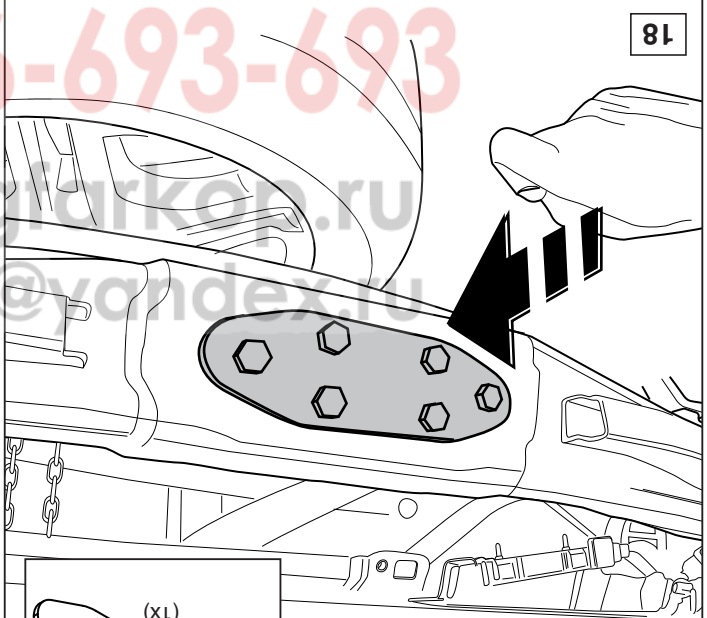
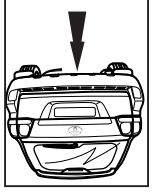
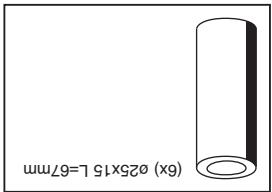
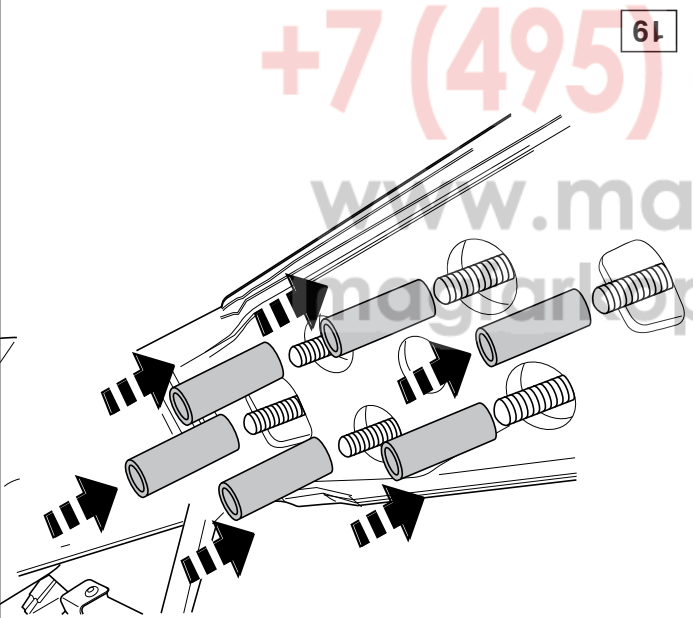
© 424670/25-02-2008/13



© 424670/25-02-2008/18

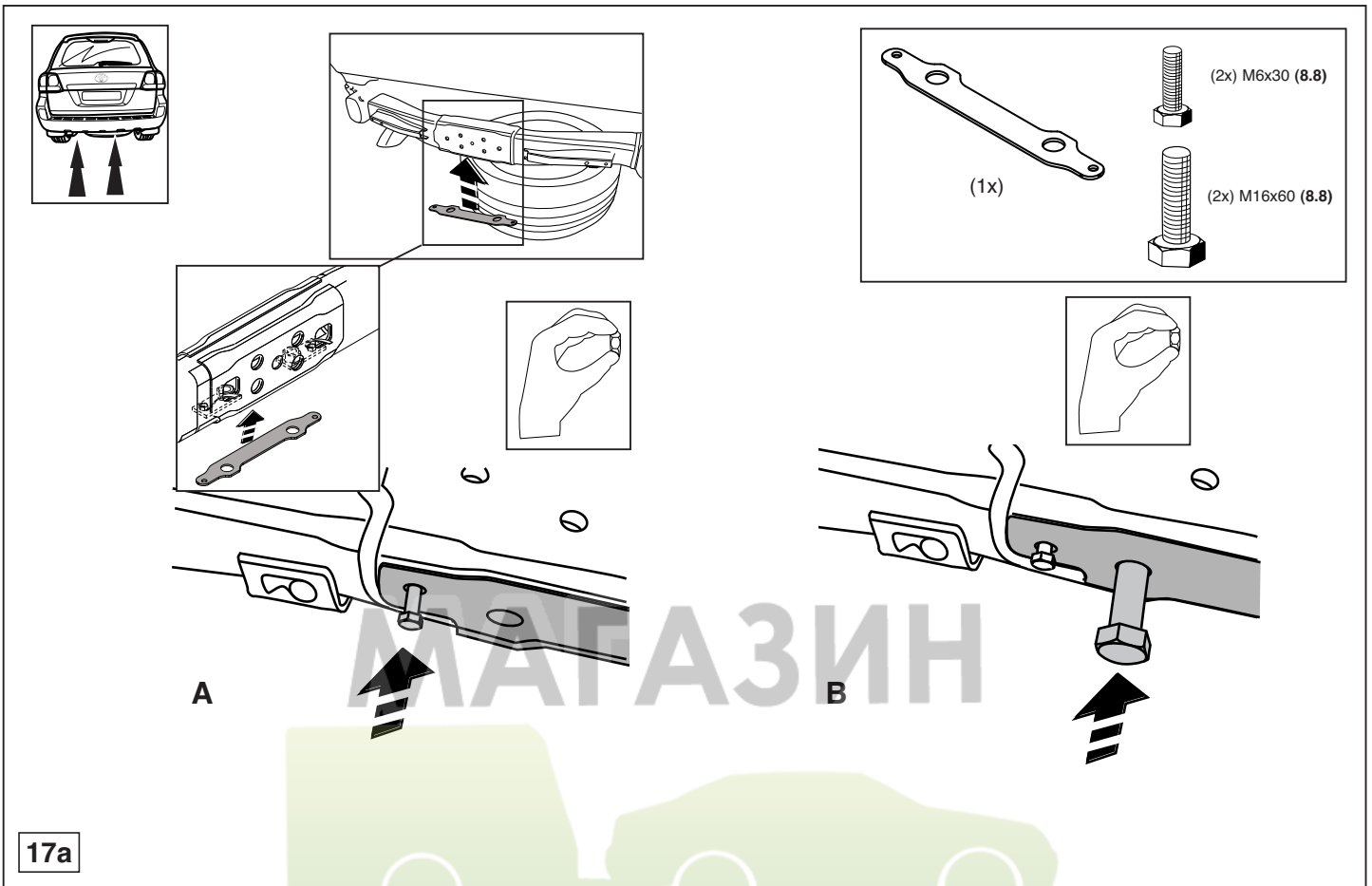


МАГАЗИН
ФАРКОПОВ



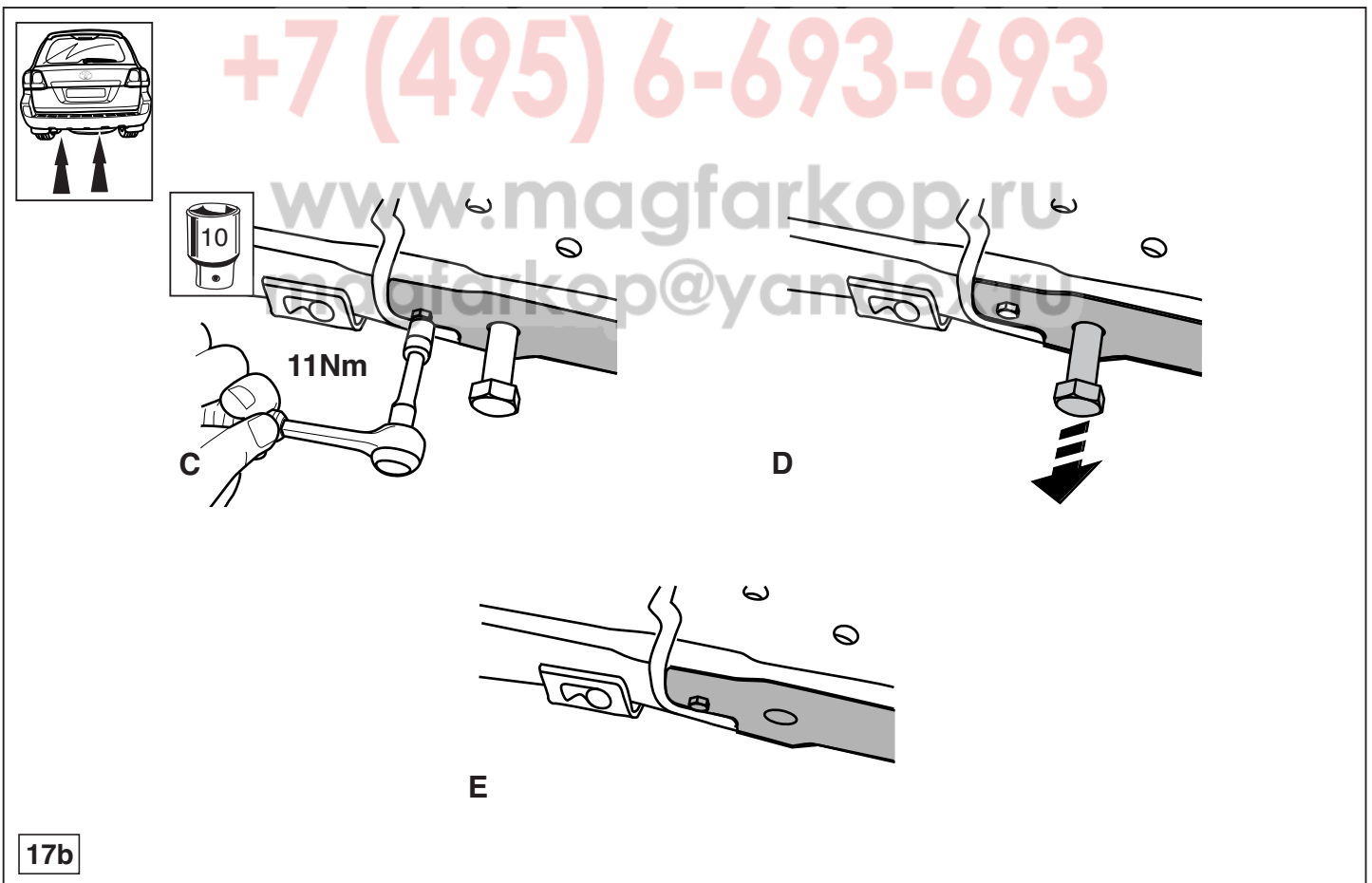
+7 (495) 6-693-693

www.magfarkop.ru
magfarkop@yandex.ru



© 424670/25-02-2008/15

МАГАЗИН
 ФАРКОПОВ



© 424670/25-02-2008/16

+7 (495) 6-693-693

www.magfarkop.ru
 magfarkop@yandex.ru