

Fitting instructions
Make: Toyota/Lexus
Land cruiser V8; 2007->
LX 570; 2007->
Type: 4247

МАГАЗИН



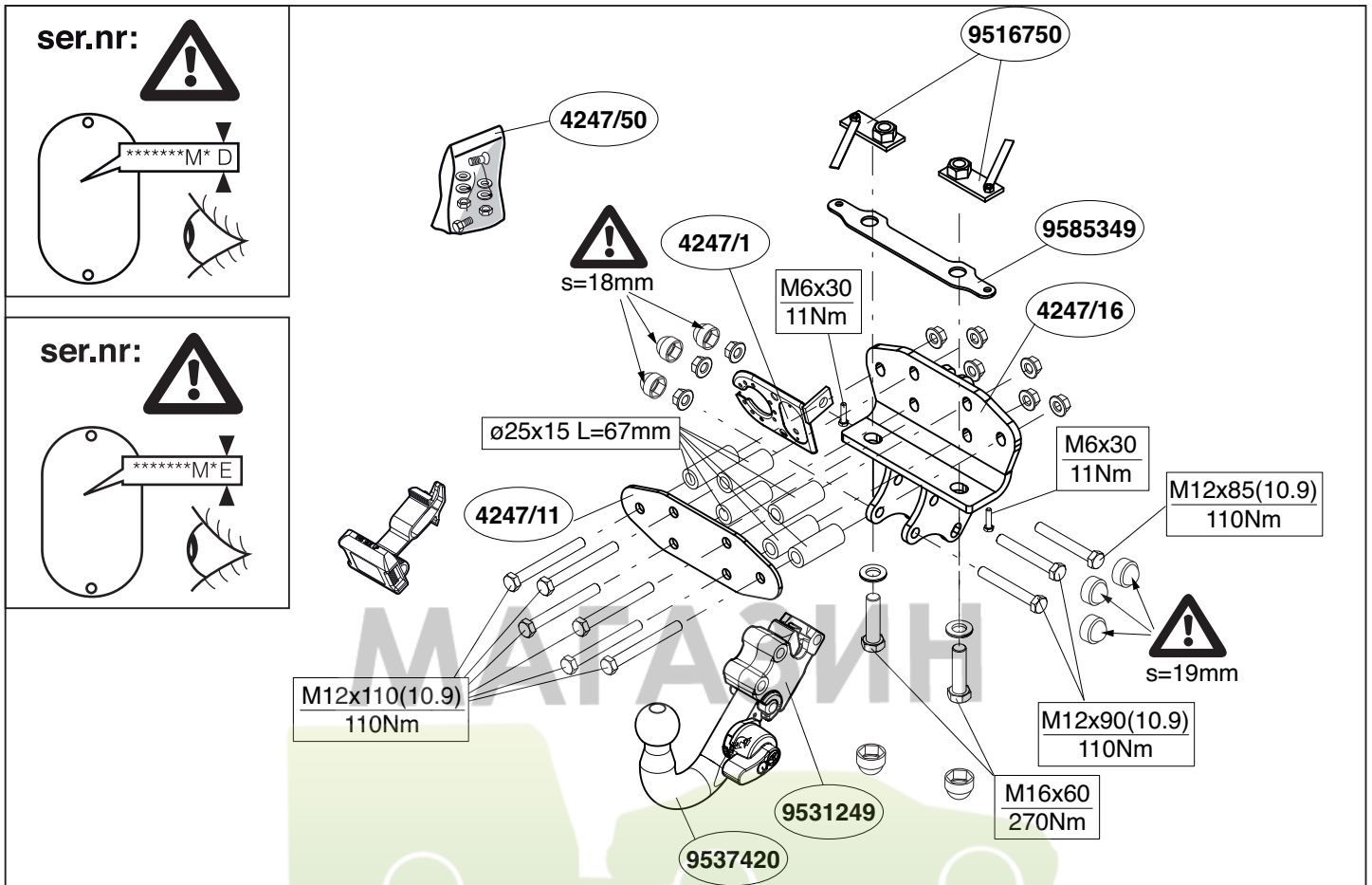
ФАРКОПОВ

+7 (495) 6-693-693

www.magfarkop.ru

magfarkop@yandex.ru

Permanently
linked to
quality



© 424770/25-02-2008/1

МАГФАРКОВ
ФАРКОПОВ

Dispositivo di traino tipo: 4247
 Per autoveicoli: Toyota Land Cruiser V8; 2007 ->/ Lexus LX570; 2007->
 Tipo funzionale: ** J200 * - G * * E * W
 URJ201L-GNTGKW

Classe e tipo di attacco: A50-X
 Omologazione: e11 00-6616
 Valore D: 17,4 kN
 Carico Verticale max. S: 140 kg
 Larghezza rimorchiabile per Caravan e T.A.T.S.: 2,45m vedere CARTA di CIRCOLAZIONE VEICOLO (motrice) + 70 cm = ..arrotondare ai 5 cm superiore (vedi D.M.28/05/85)
 Massa rimorchiabile: vedi carta di circolazione dell' autoveicolo

Per verificare l'idoneità del dispositivo di traino omologato a norma CEE 94/20, all'installazione sulla vettura su cui si intende procedere al montaggio, compilare la seguente formula (se necessario declassare la massa rimorchiabile):

$$D = \frac{T \times C}{T + C} \times 0,00981 \leq 17,4 \text{ kN}$$

dove: T= Massa Complessiva Max. della motrice (in kg)
 C= Massa Rimorchiabile Max. della motrice (in kg)

DA COMPILARE PER IL COLLAUDO

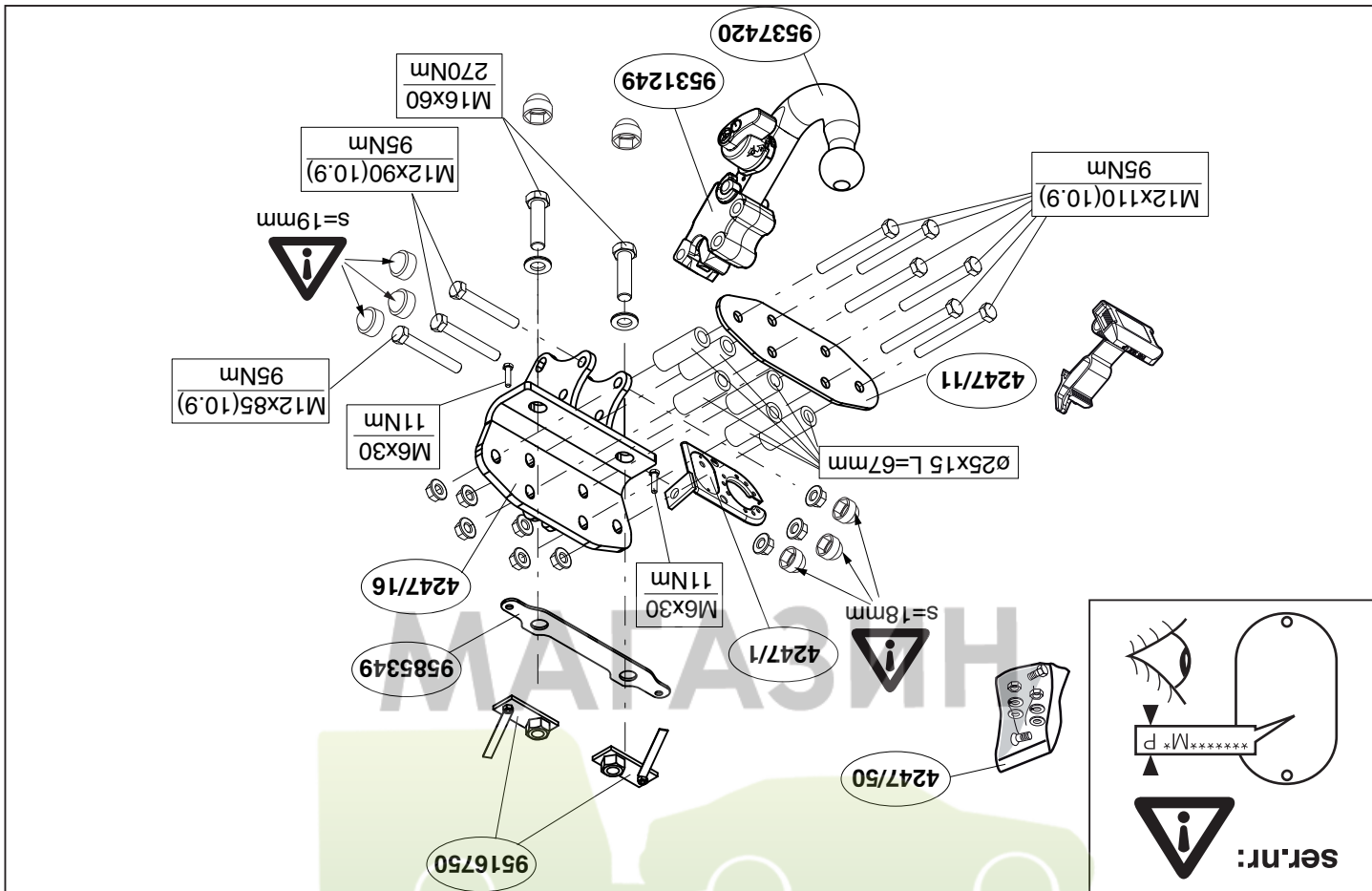
DICHIARAZIONE DI CORRETTO MONTAGGIO: la sottoscritta Ditta dichiara di aver montato in maniera corretta ed in conformi/ alle prescrizioni sia del costruttore del veicolo che del costruttore del dispositivo stesso il seguente dispositivo di attacco meccanico:

tipo:.....
 Il dispositivo di attacco sopra indicato è stato installato su autoveicolo
 modello:.....
 targa:.....
 Data:.....

TIMBRO e FIRMA

Si dichiara inoltre di aver informato l'utente del veicolo sull'USO e MANUTENZIONE del dispositivo stesso.

© 424770/25-02-2008/30



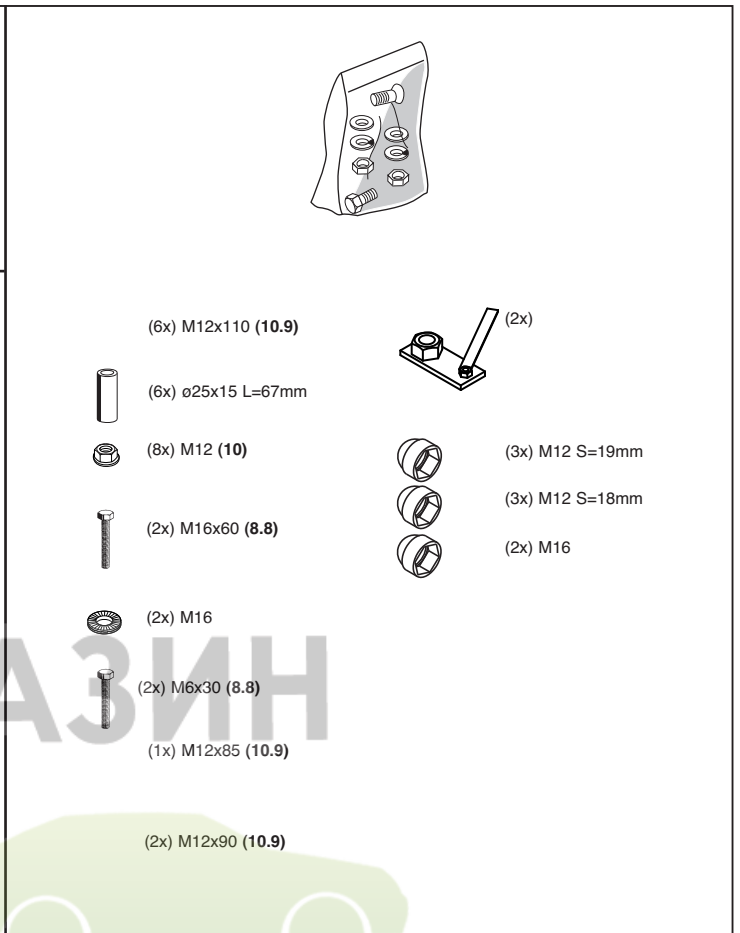
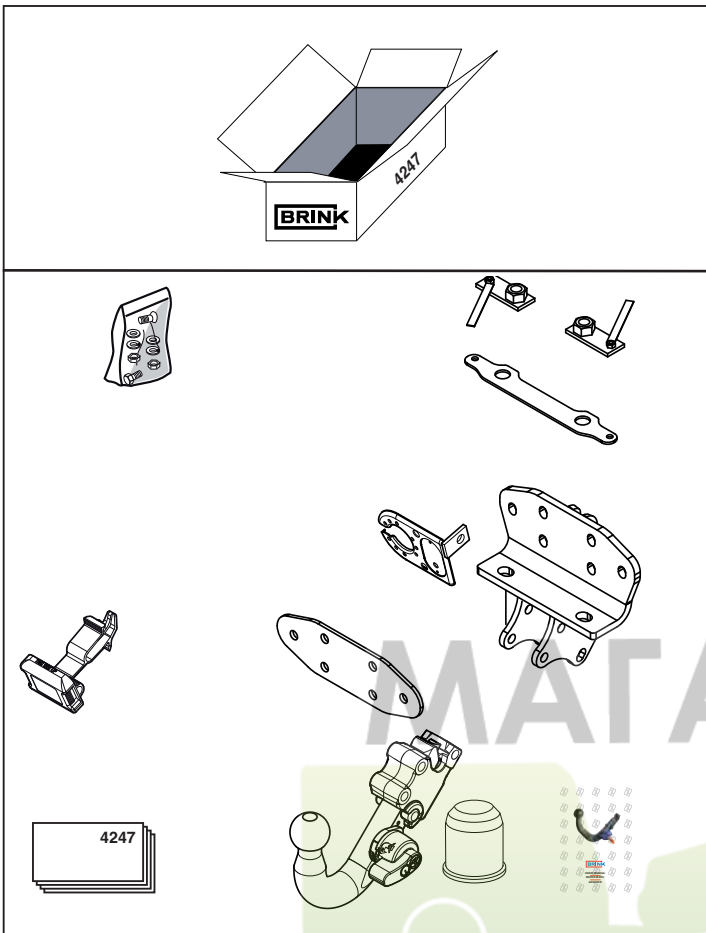
МАГАЗИН

ФАРКОПОВ

+7 (495) 6-693-693

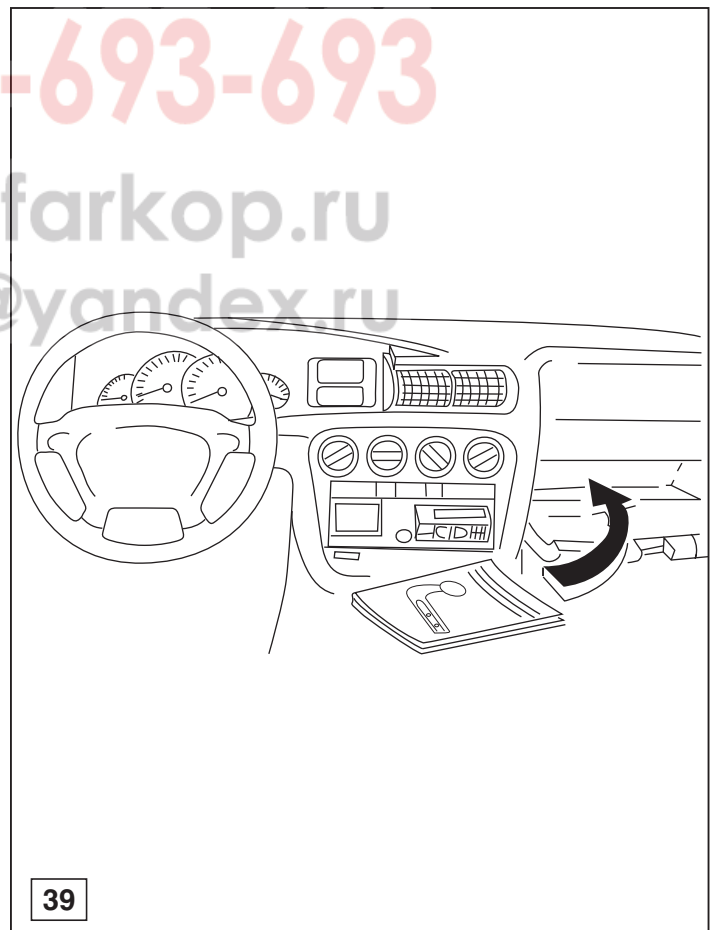
www.magfarkop.ru

magfarkop@yandex.ru

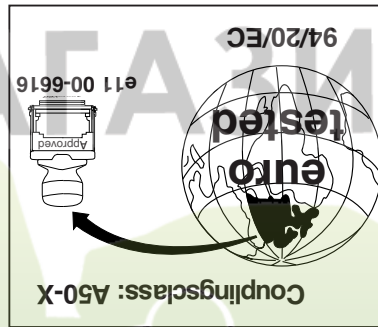
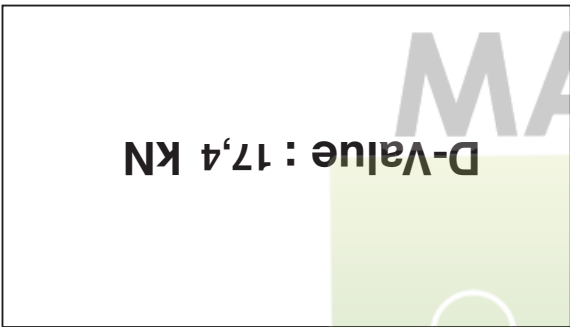
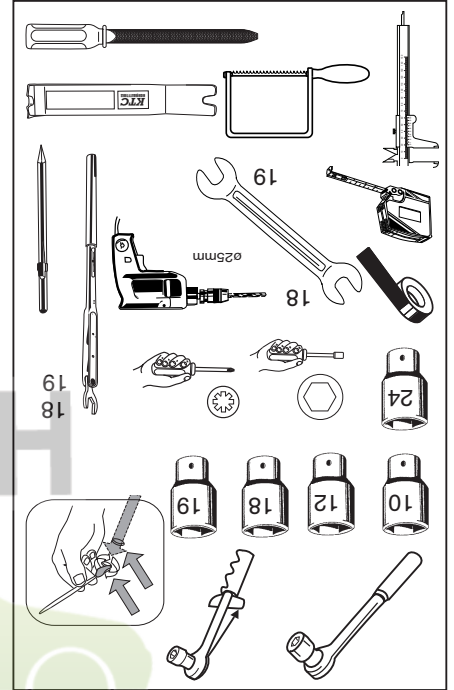
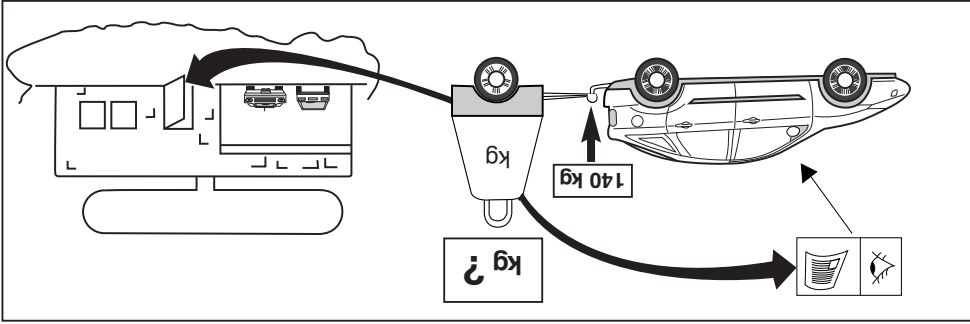
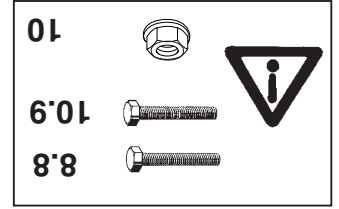
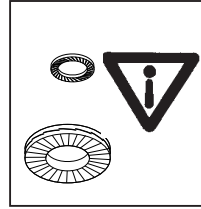
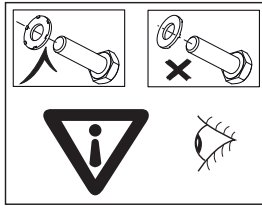
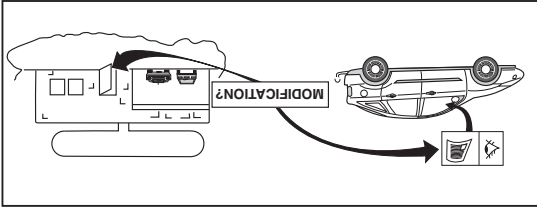


© 424770/25-02-2008/3

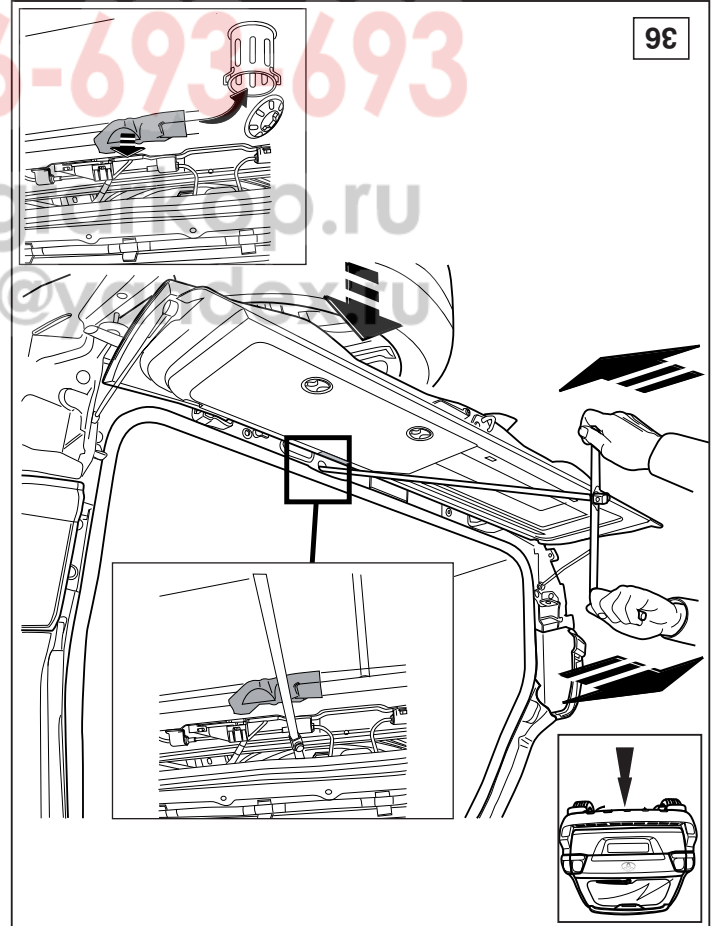
МАГАЗИН
ФАРКОПОВ



© 424770/25-02-2008/27



ФАРКОПОВ



+7(495)6-693-693
www.magfarkop.ru
magfarkop@yandex.ru



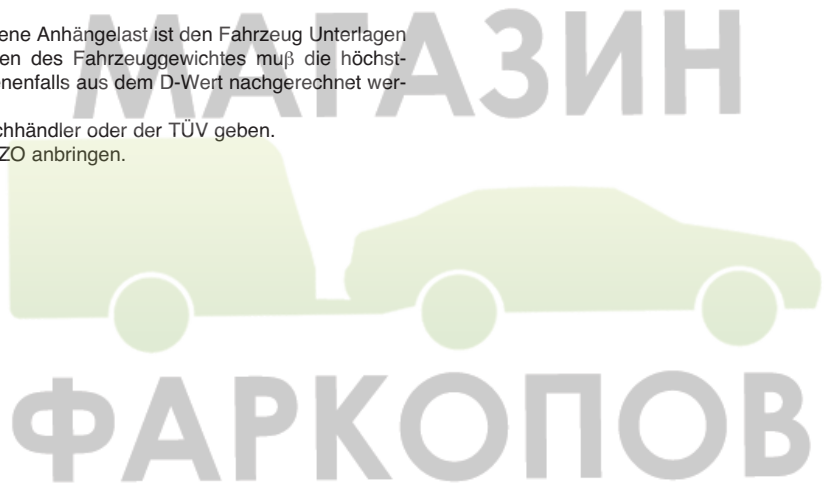
NOTE:

* Should this installation process entail the cutting of the bumper – conformation **MUST** be obtained by the installation engineer of the customer's acceptance prior to completion. Thule Towing Systems do not accept responsibility for any matters arising as a result of this miscommunication.

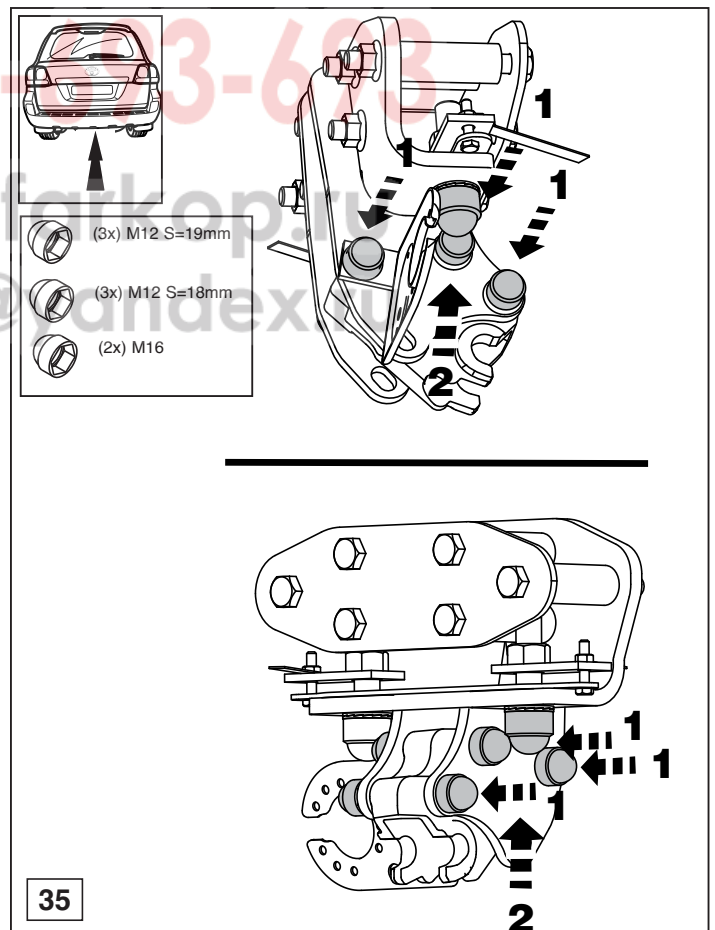
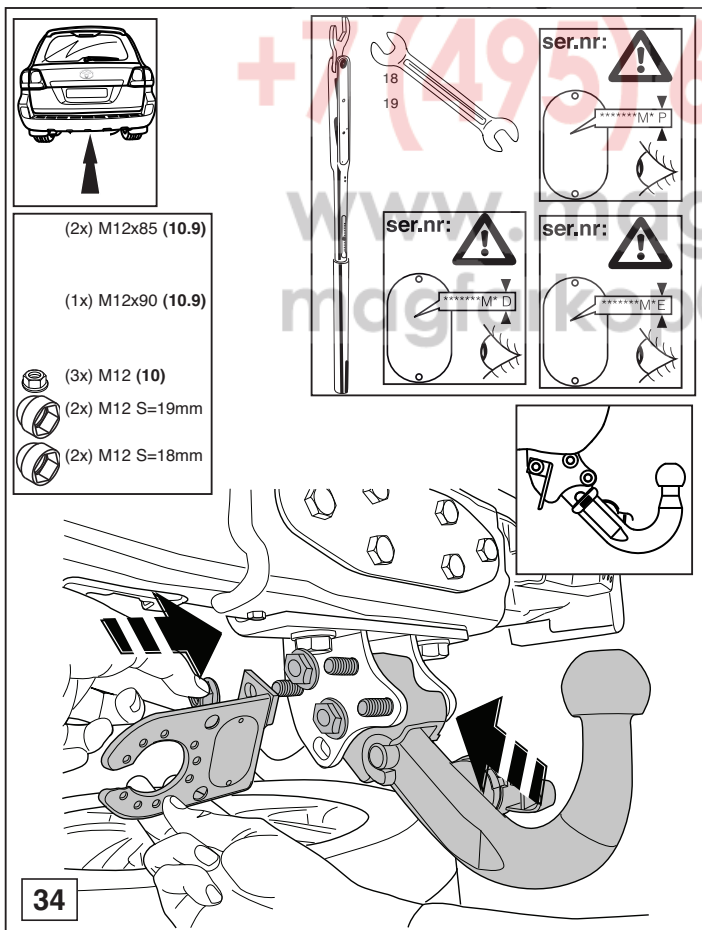
All measurements are in mm!

HINWEISE:

* Die für das Fahrzeug zugelassene Anhängelast ist den Fahrzeug Unterlagen zu entnehmen. Bei Änderungen des Fahrzeuggewichtes muß die höchstzulässige Anhängelast gegebenenfalls aus dem D-Wert nachgerechnet werden.
 Auskunft hierüber kann Ihr Fachhändler oder der TÜV geben.
 * Elektrische Anlage gemäß StVZO anbringen.

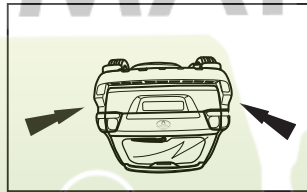
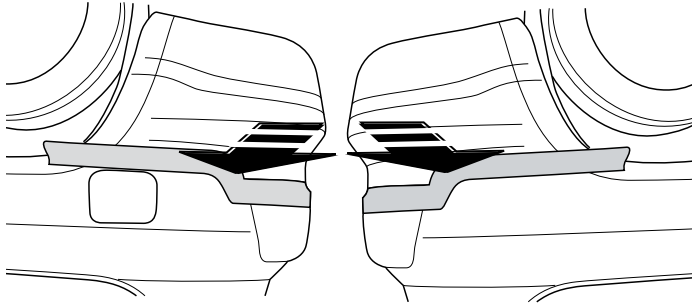


© 424770/25-02-2008/5

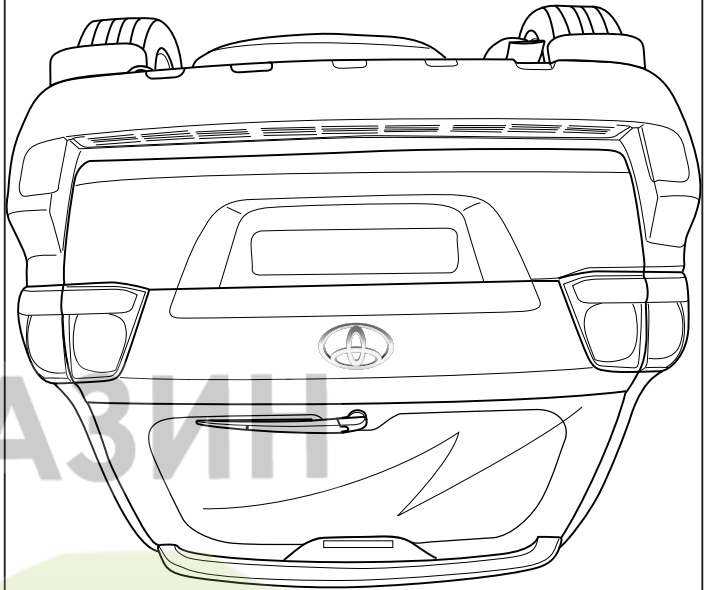


© 424770/25-02-2008/26

2

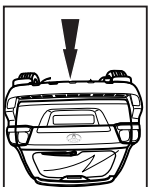
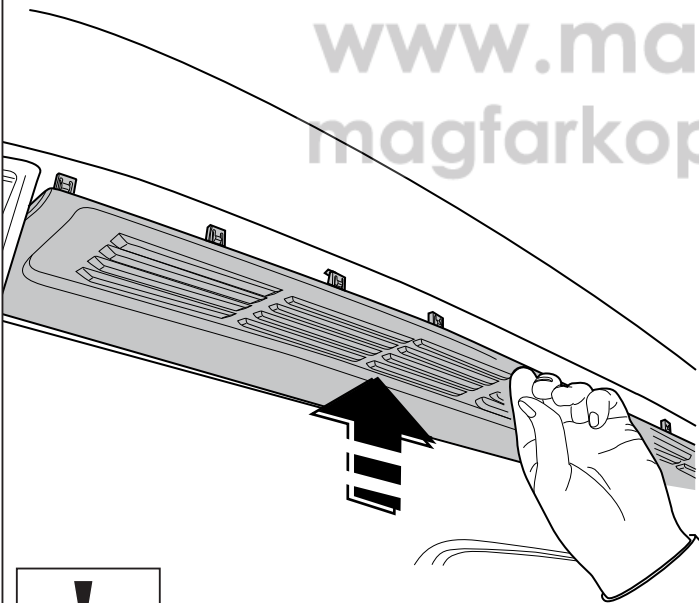


1

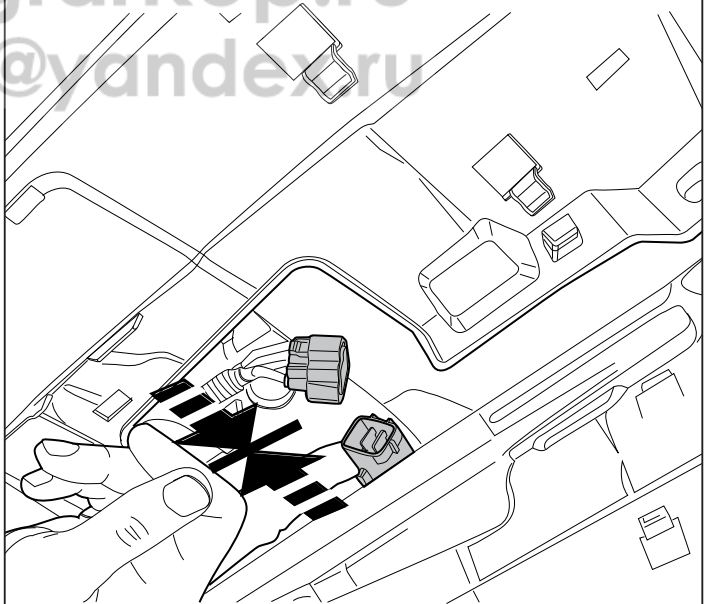


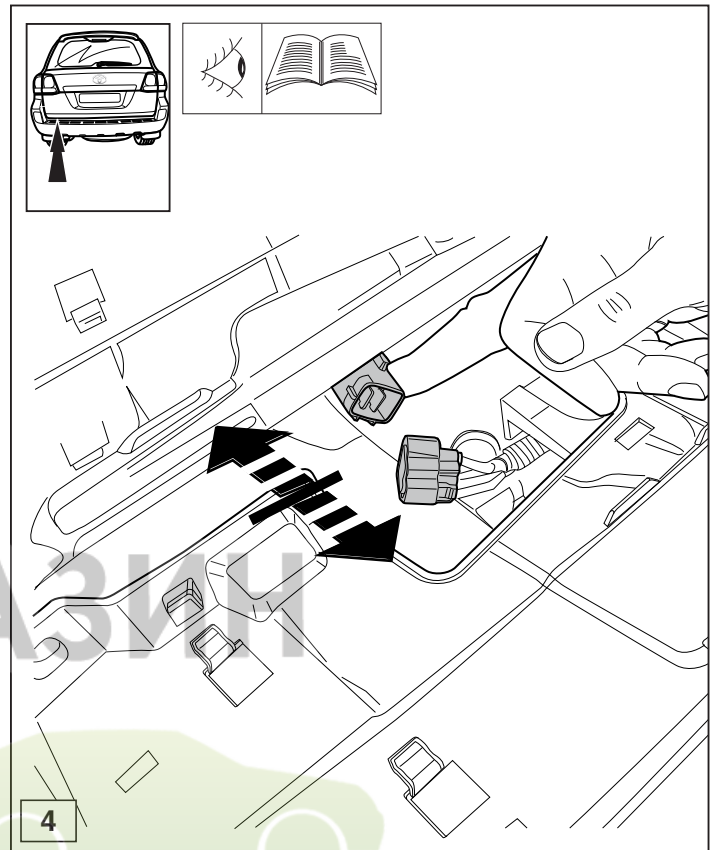
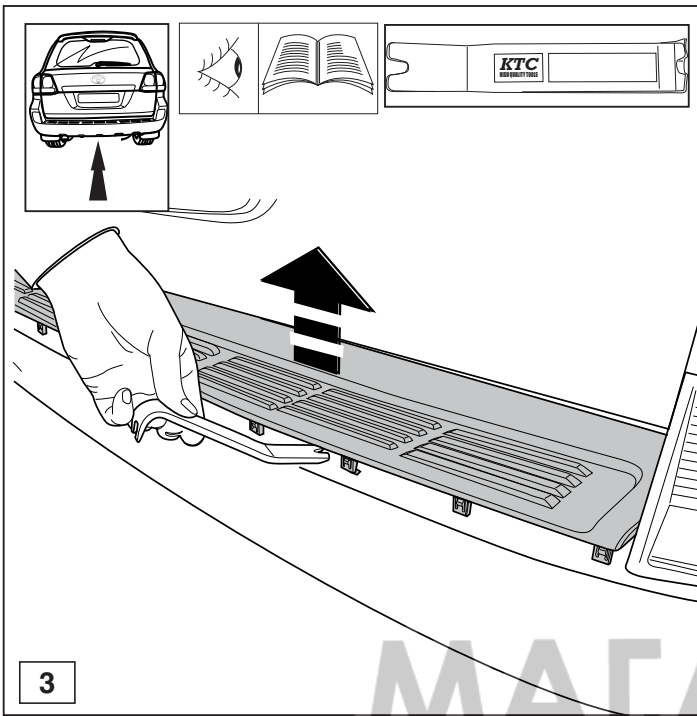
МАГАЗИН
ФАРКОПОВ
+7 (495) 6-693-693
www.magfarkop.ru
magfarkop@yandex.ru

33

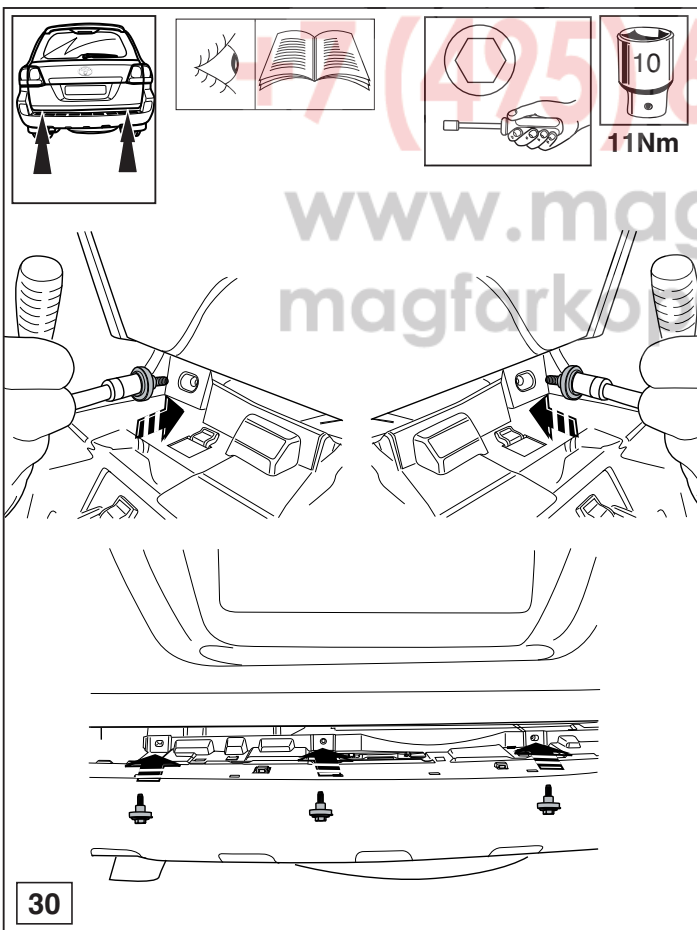


32

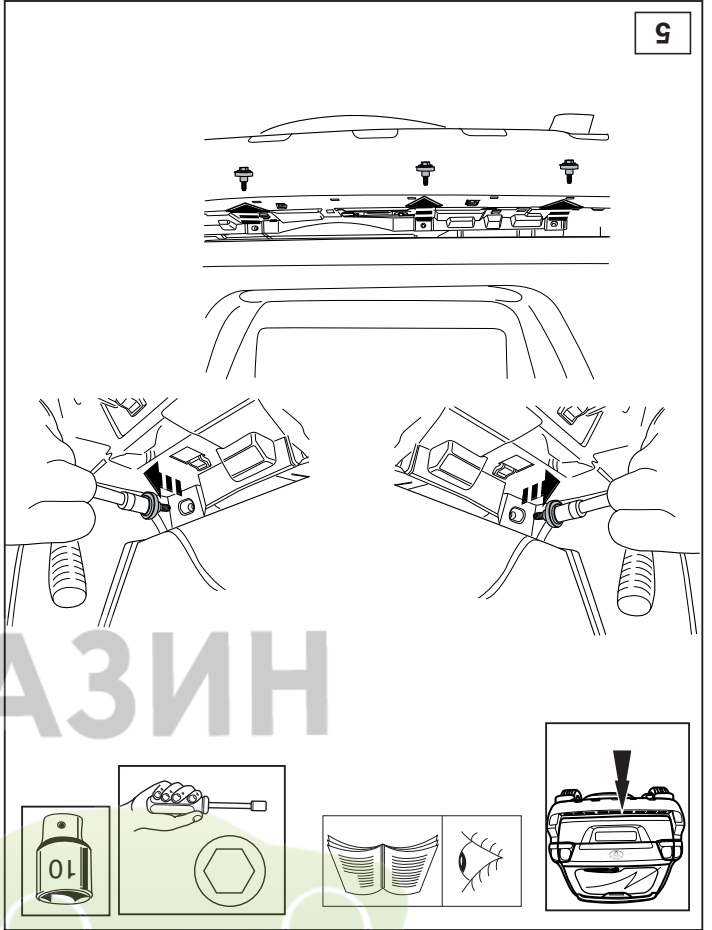
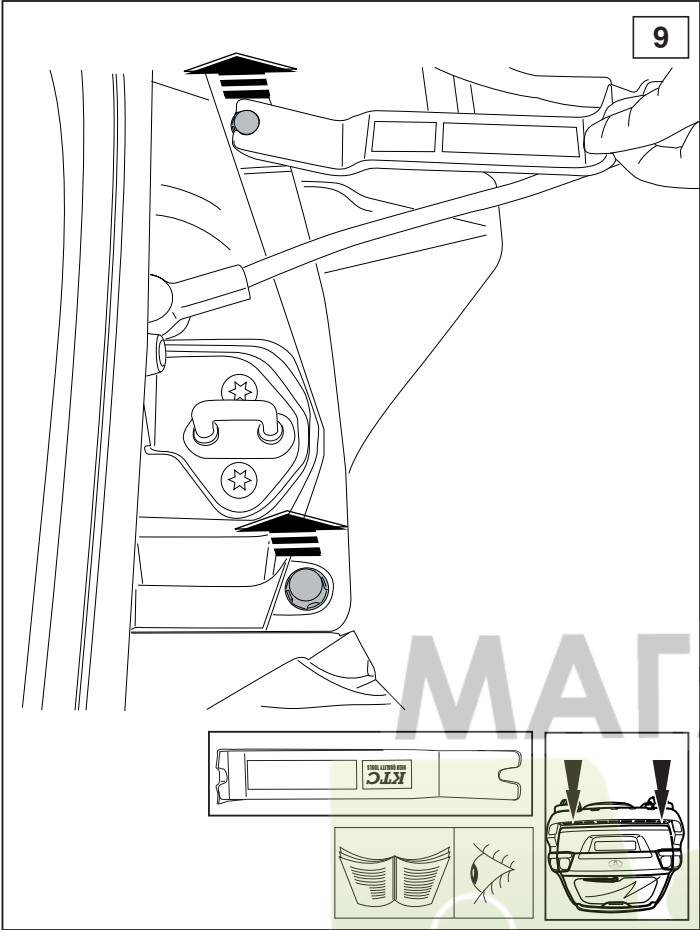




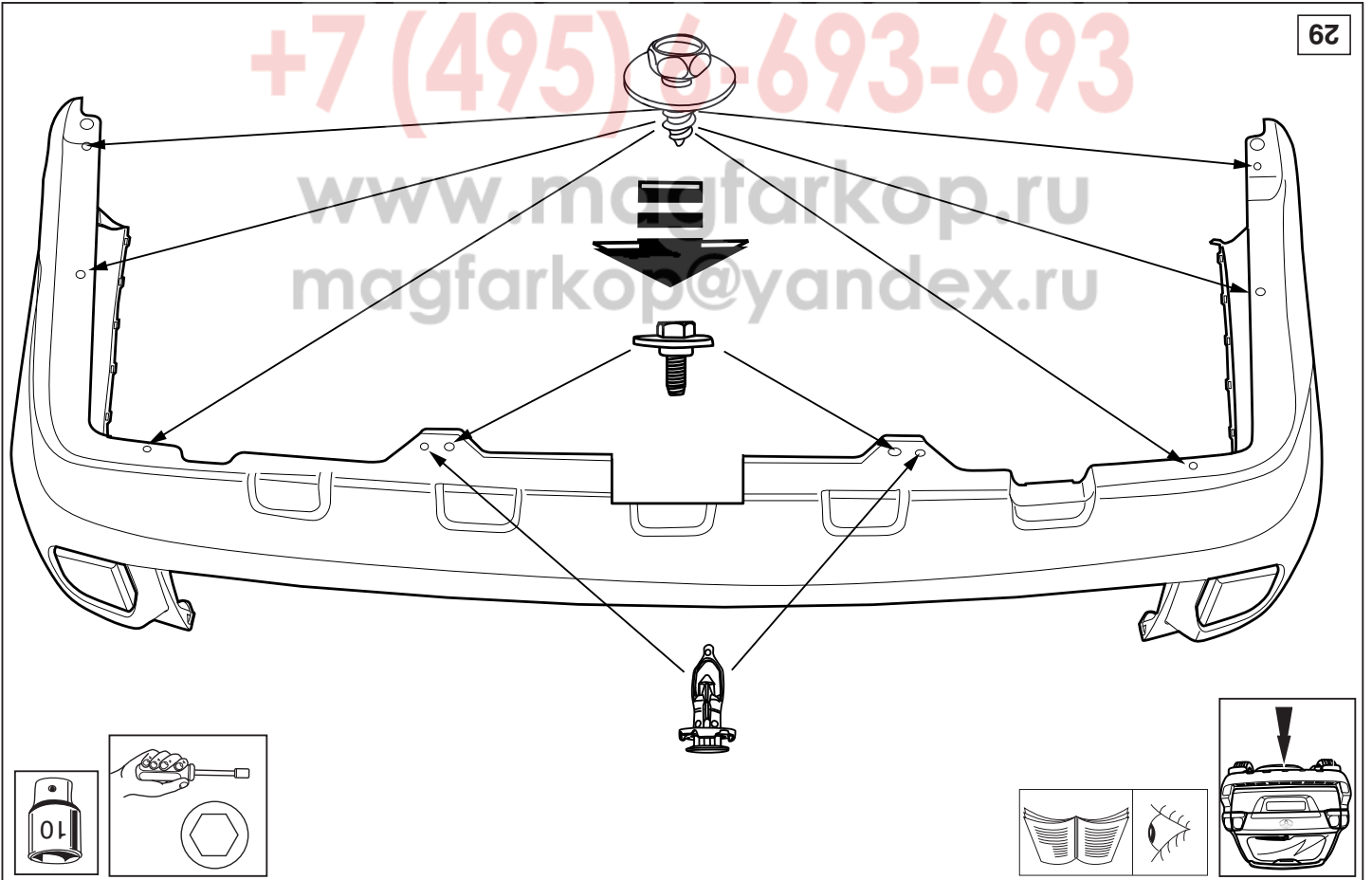
© 424770/25-02-2008/7

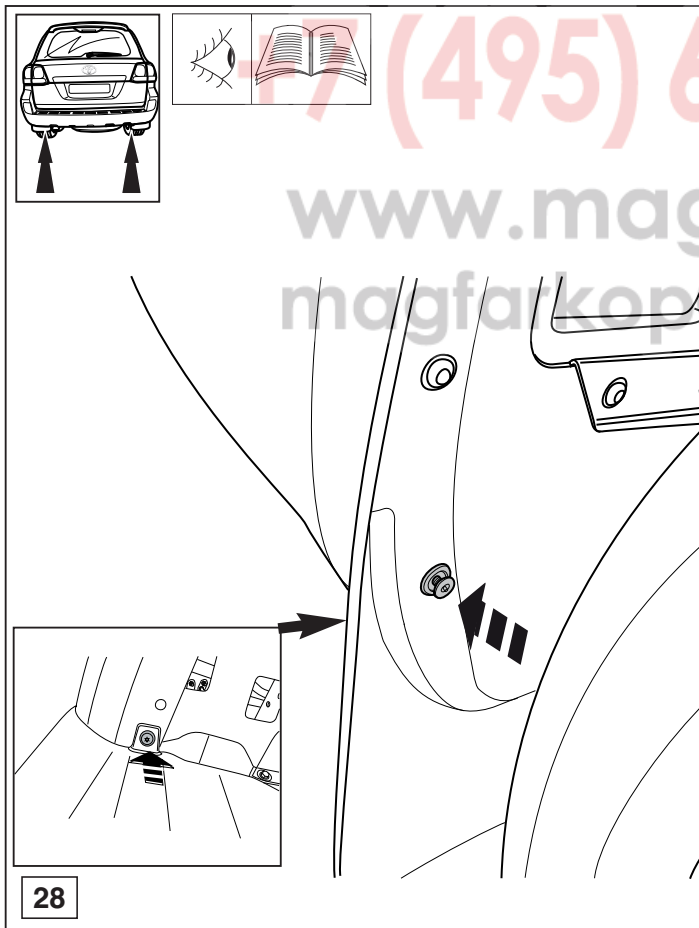
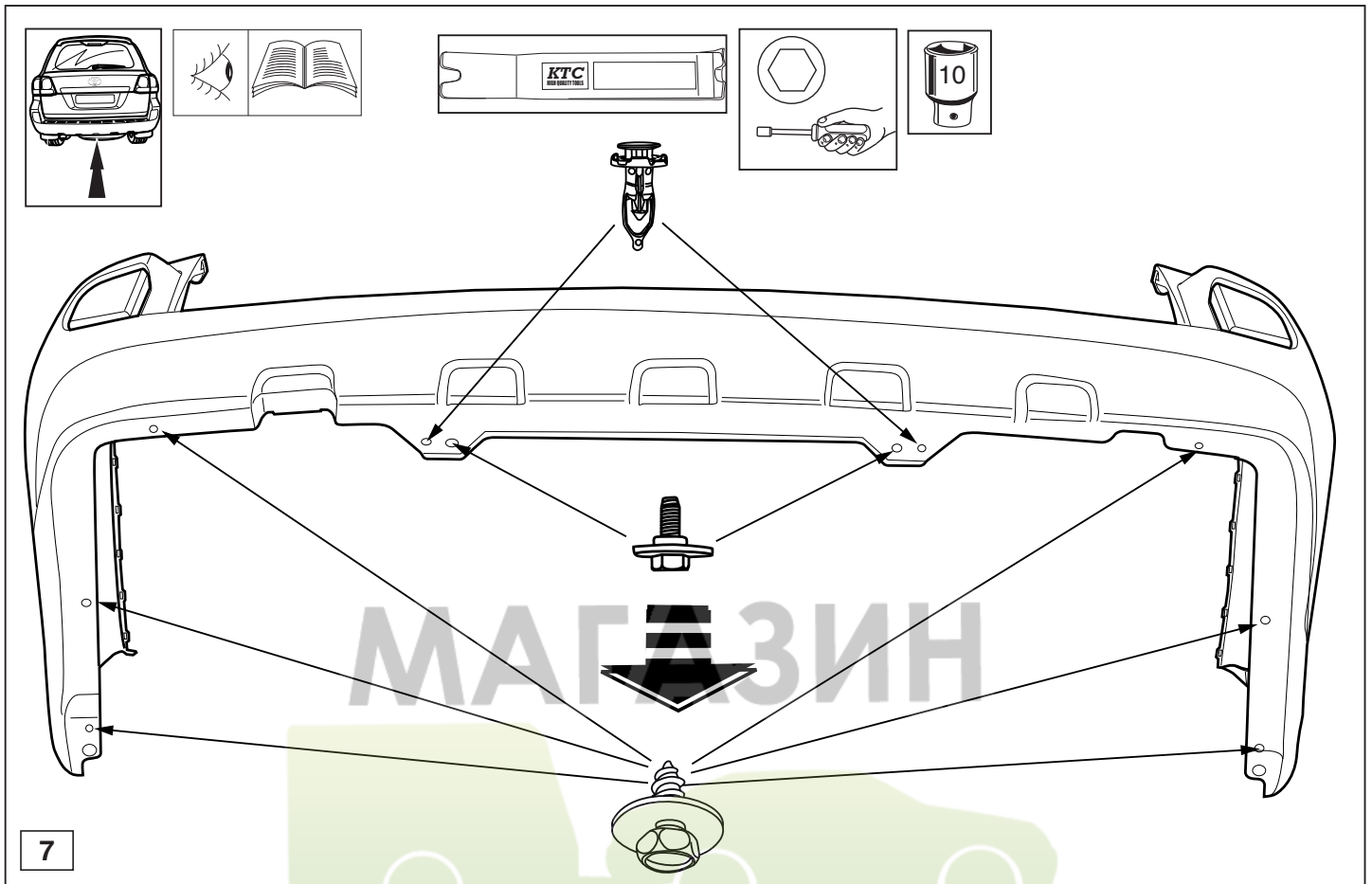


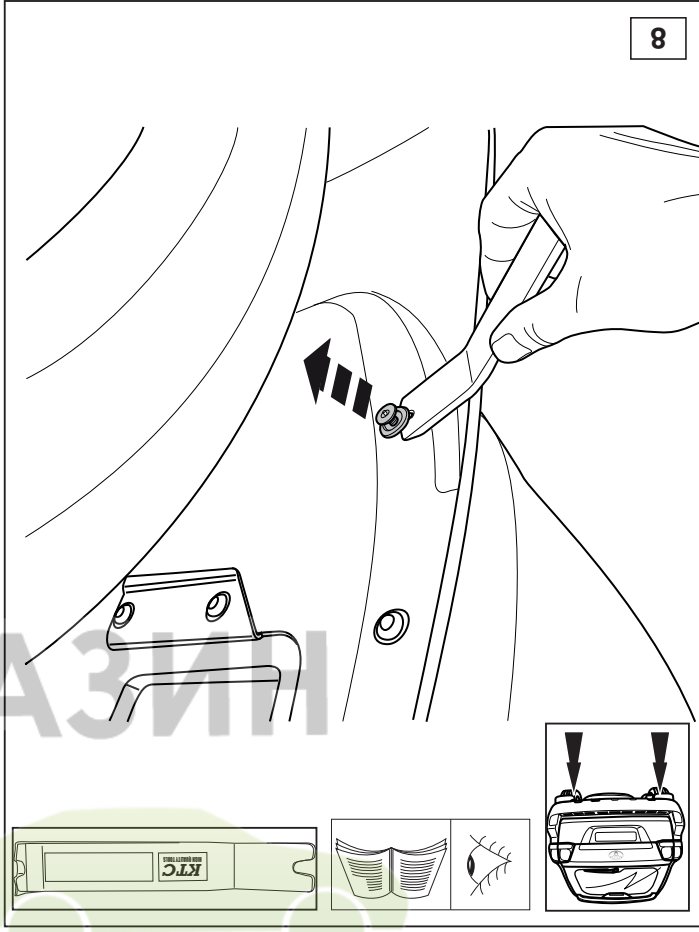
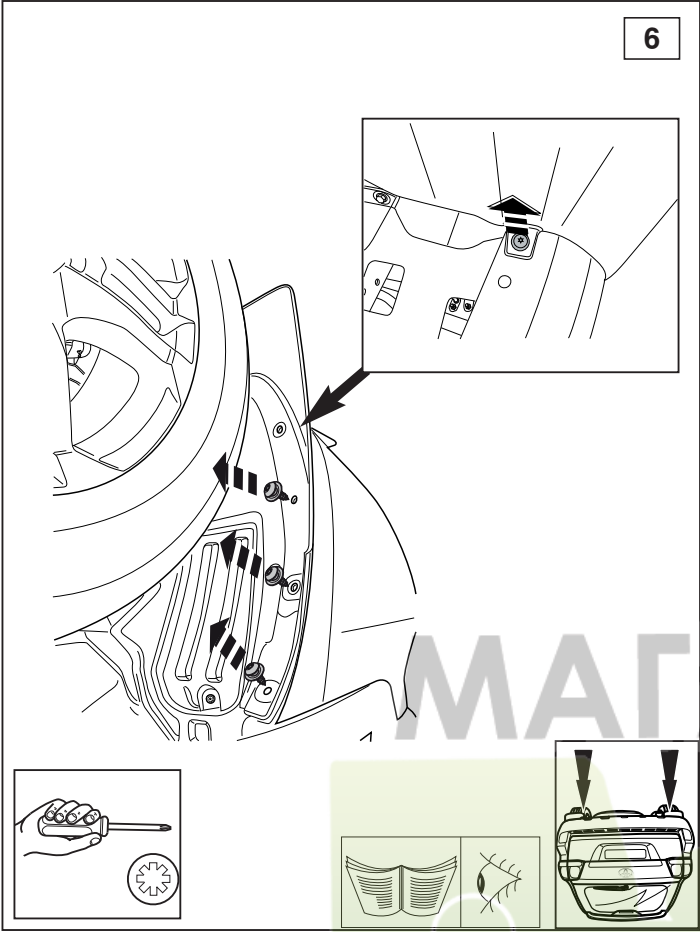
© 424770/25-02-2008/24



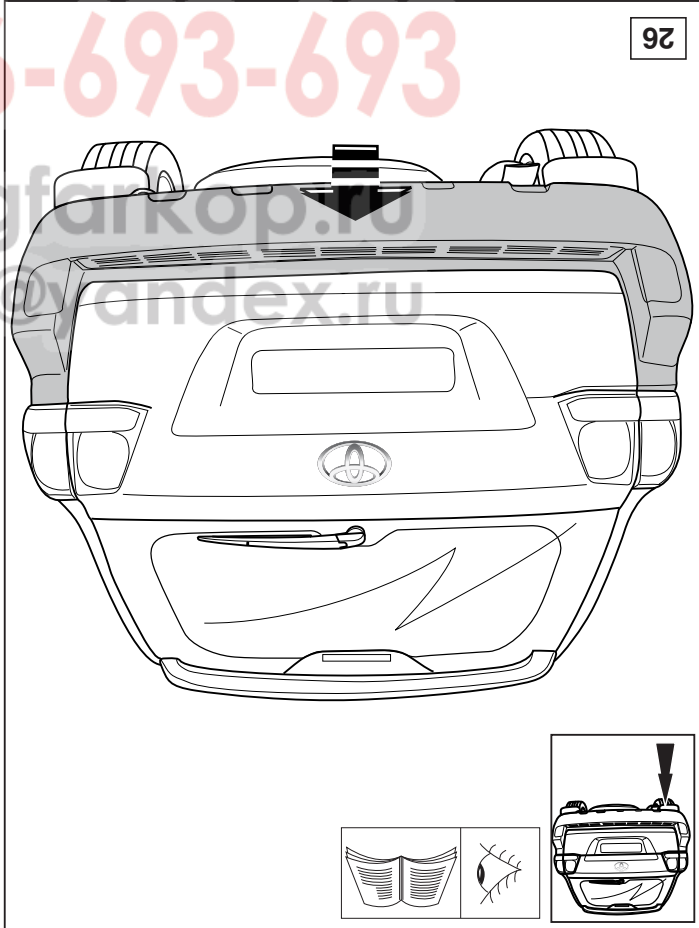
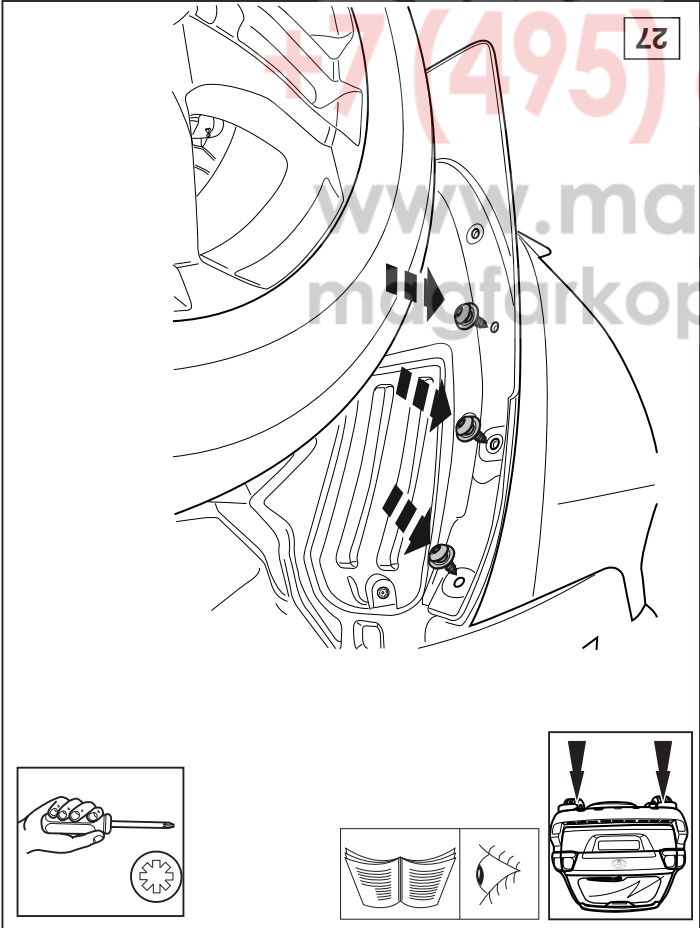
МАГАЗИН
 ФАРКОПОВ
 +7 (495) 6-693-693
 www.magfarkop.ru
 magfarkop@yandex.ru

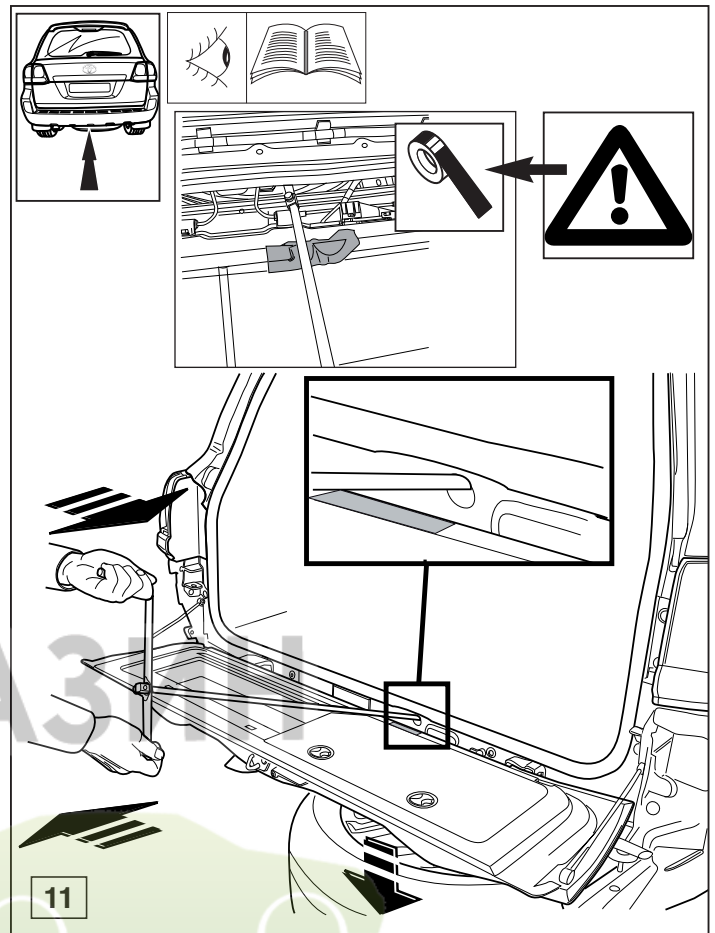
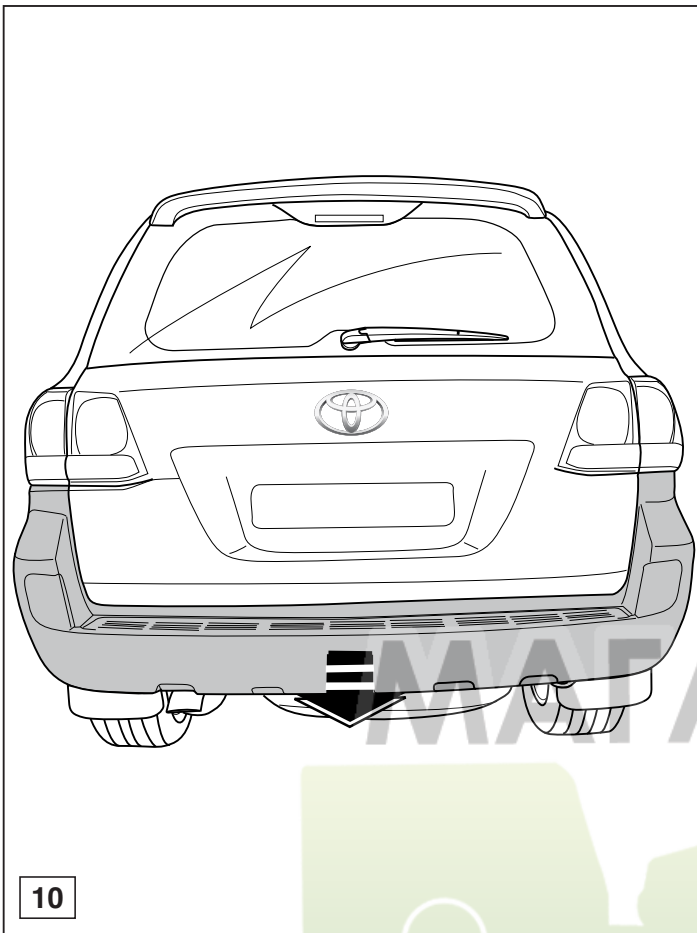






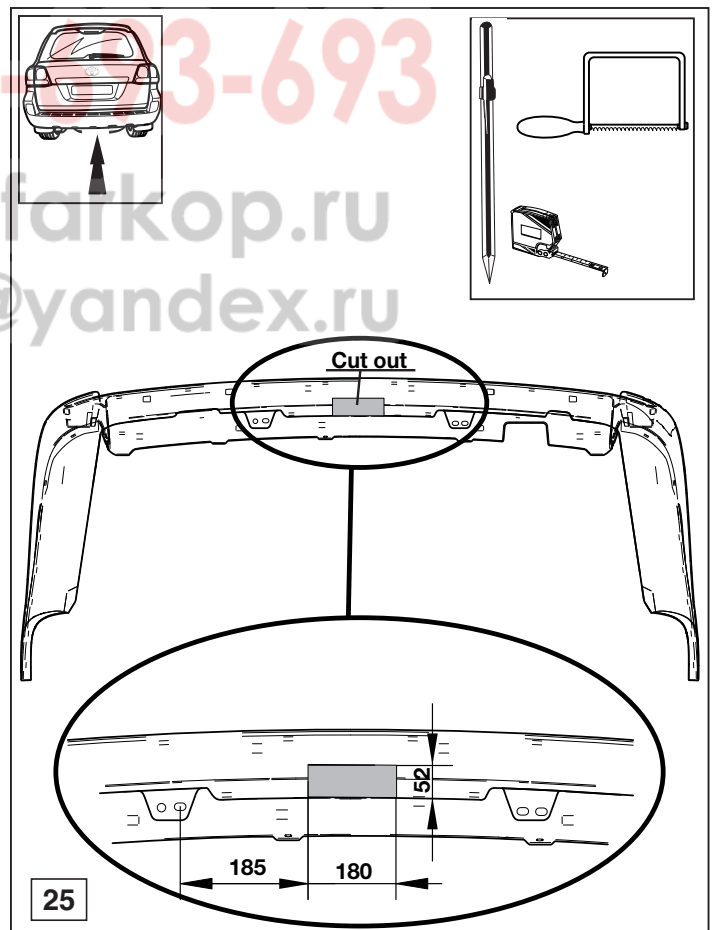
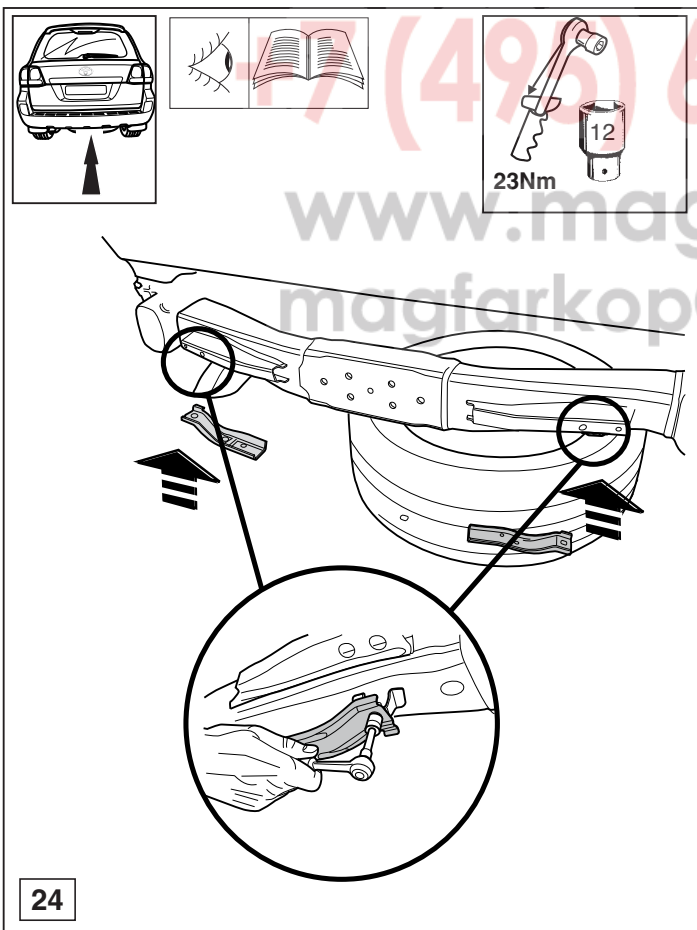
МАГАЗИН
ФАРКОПОВ
www.magfarkop.ru
magfarkop@yandex.ru



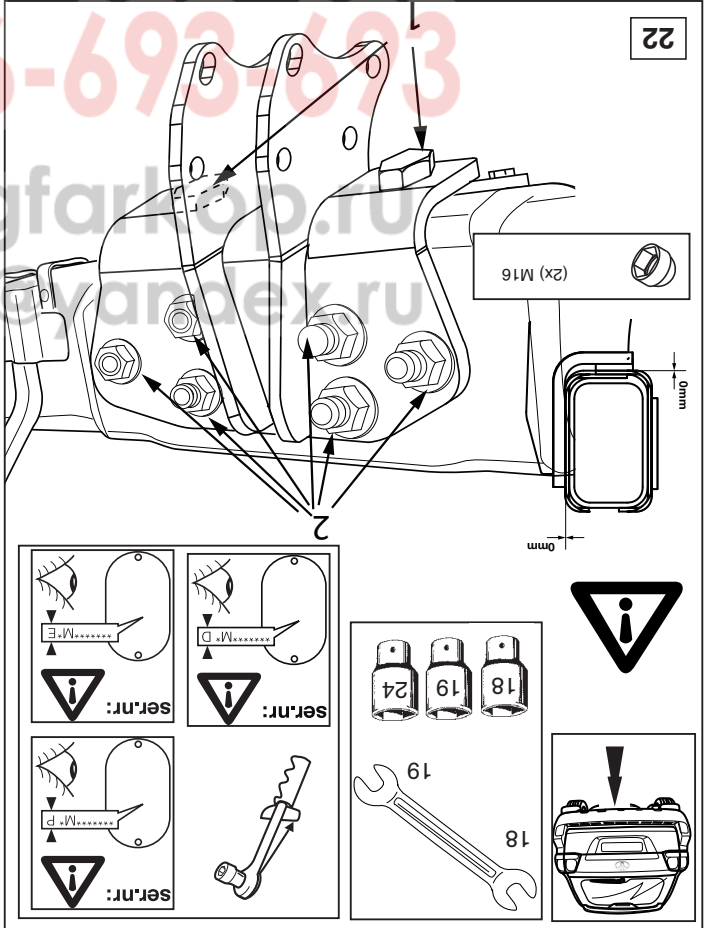
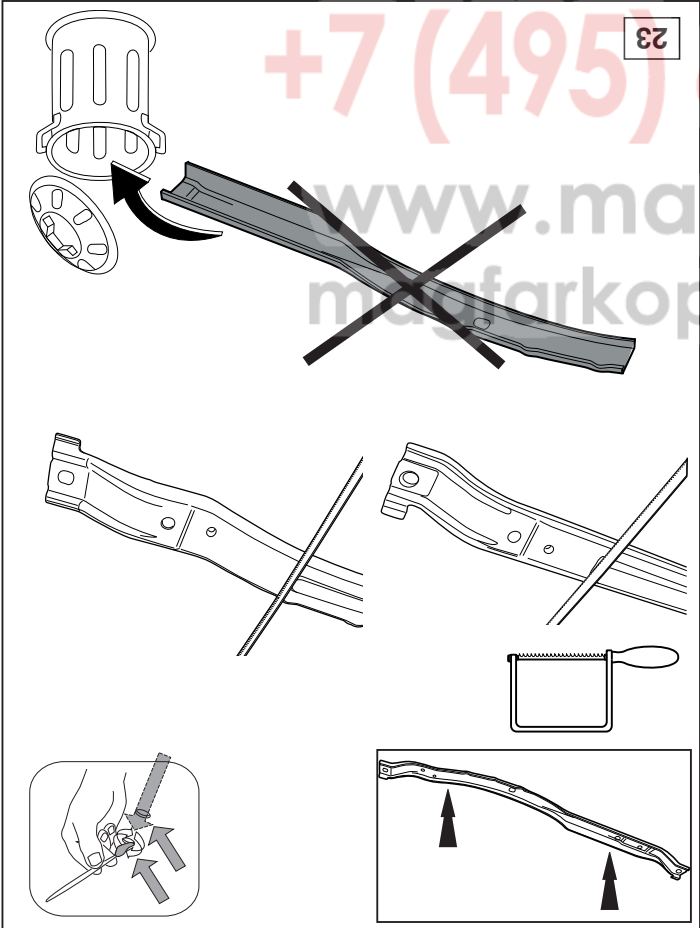
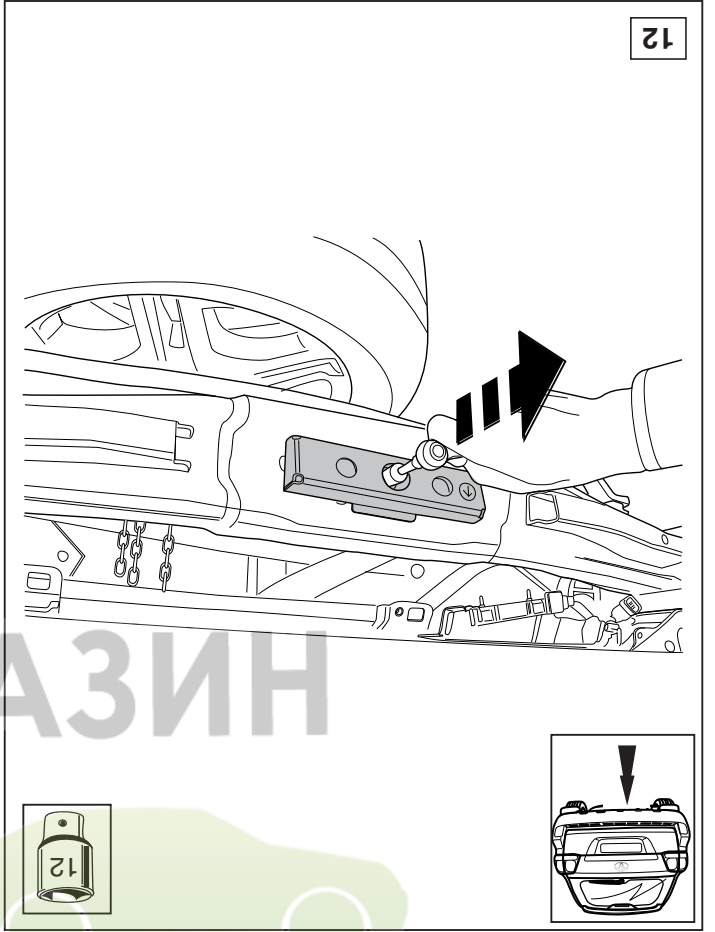
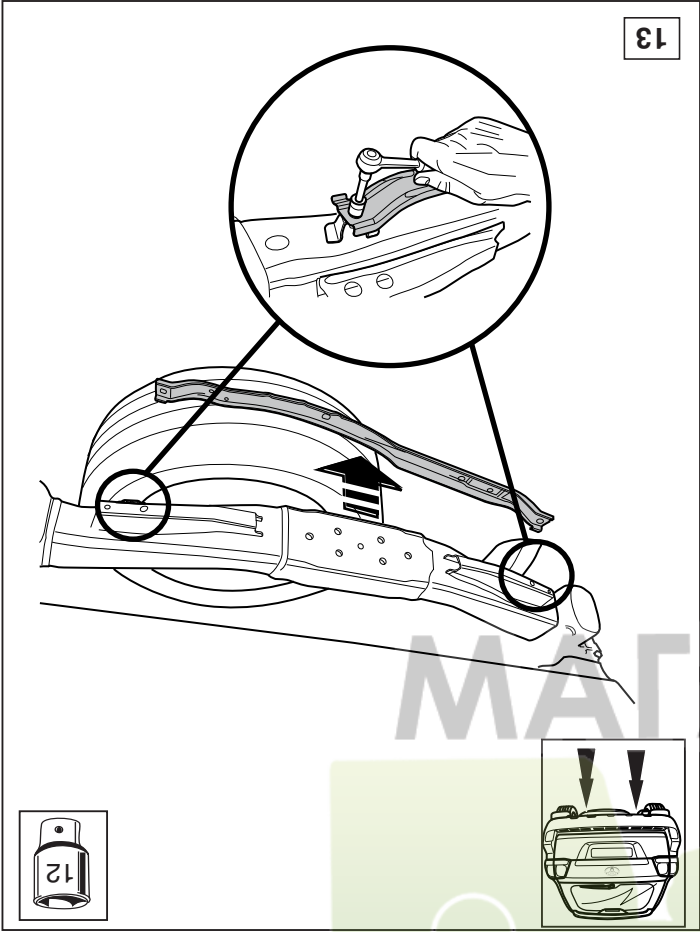


© 424770/25-02-2008/11

ФАРКОПОВ



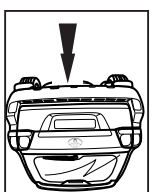
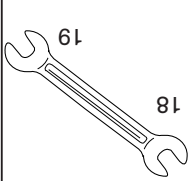
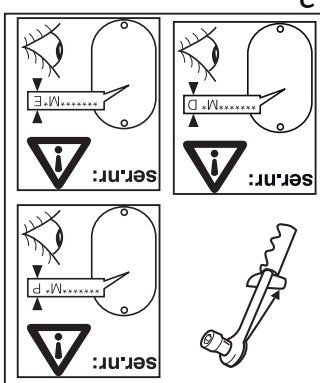
© 424770/25-02-2008/20

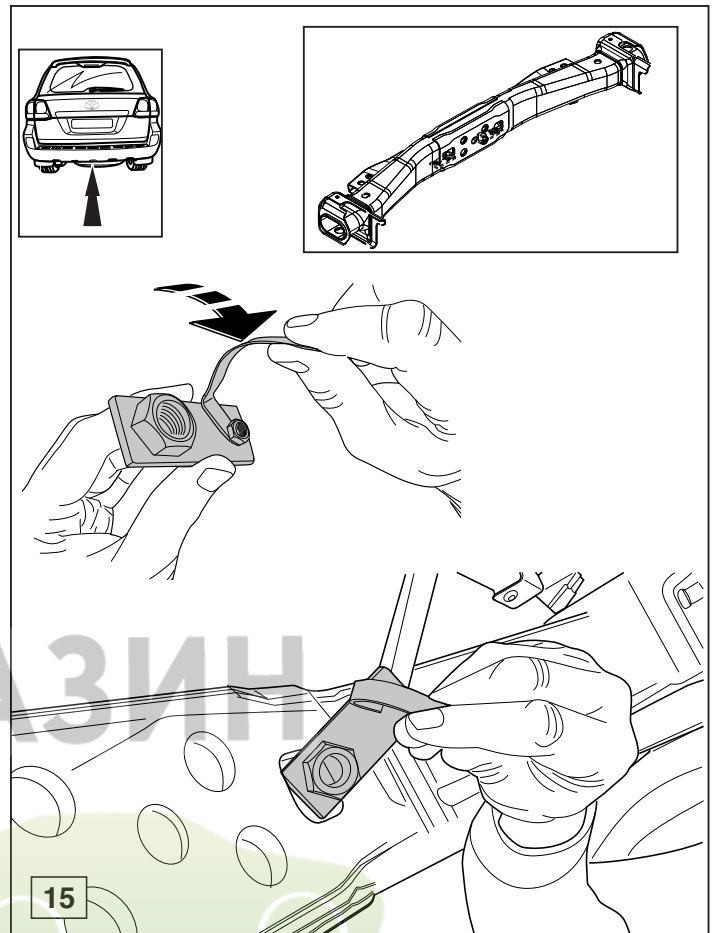
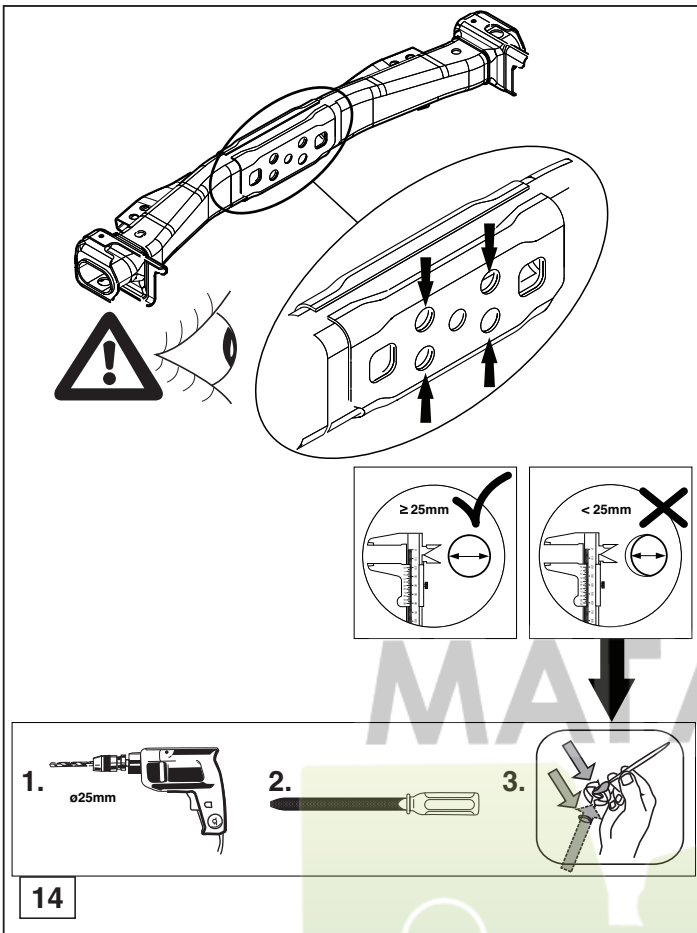


МАГАЗИН
ФАРКОПОВ

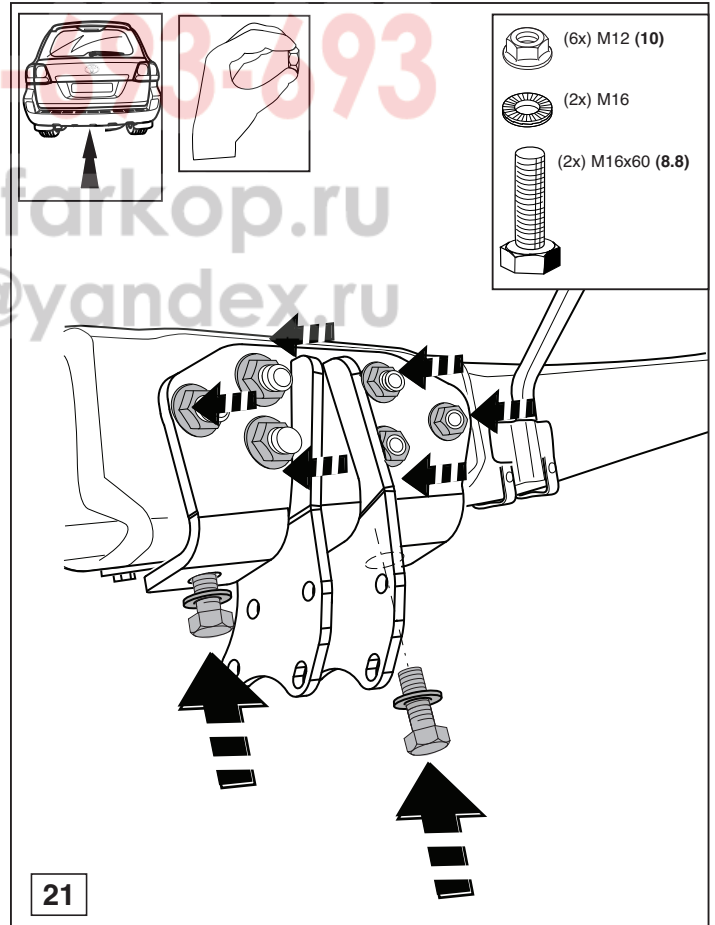
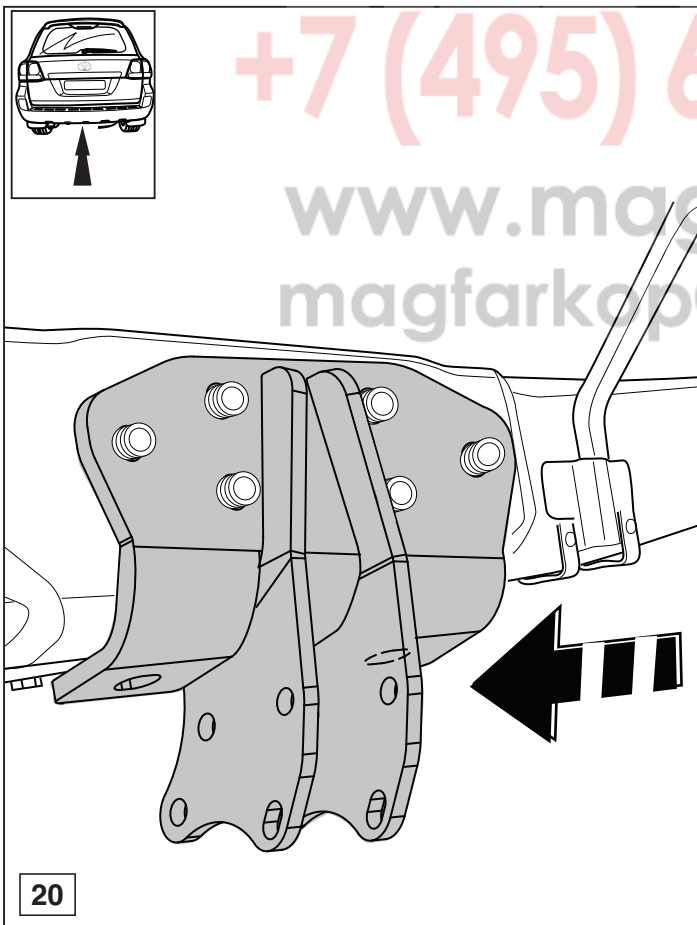
+7 (495) 6-698-693

www.magfarkop.ru
magfarkop@yandex.ru



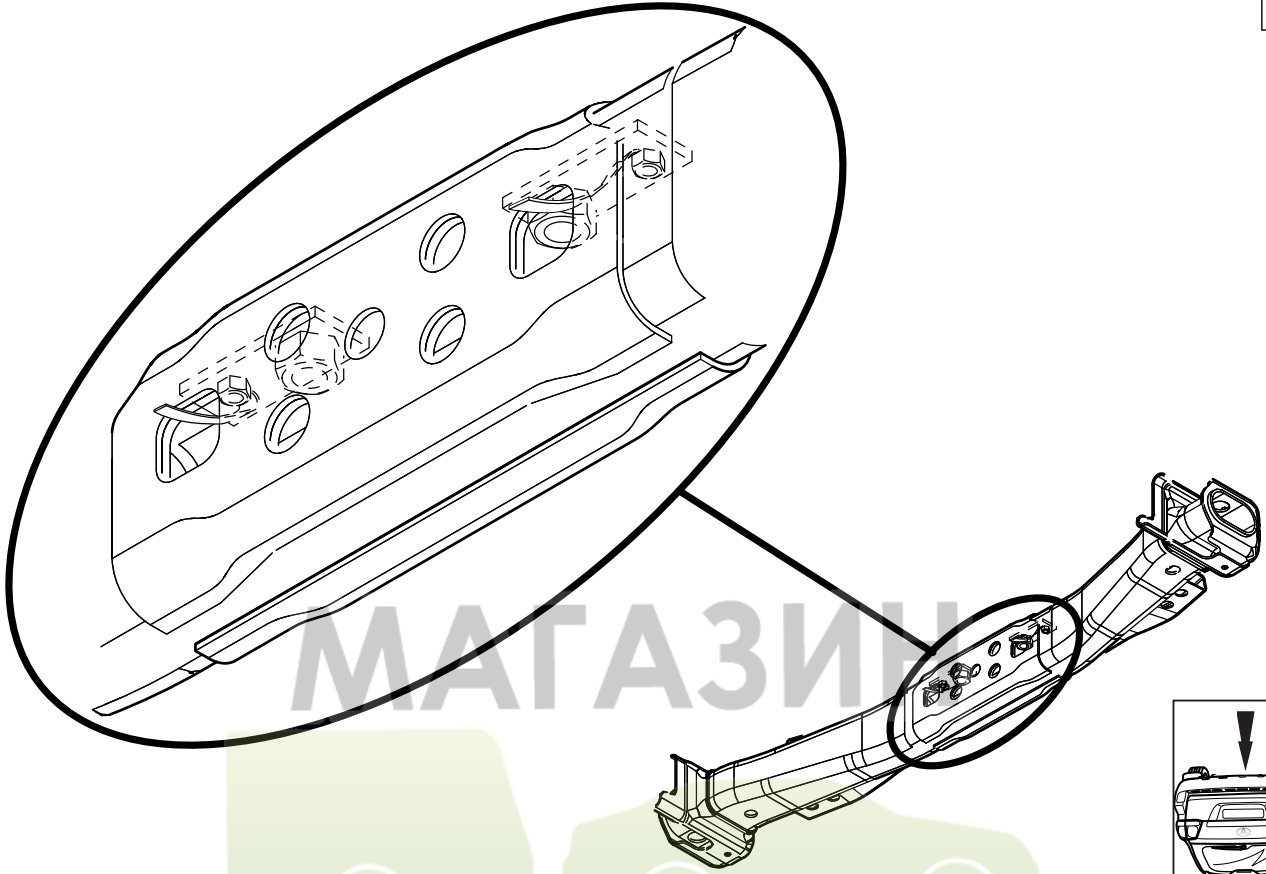


© 424770/25-02-2008/13



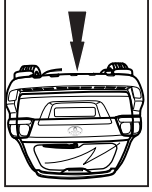
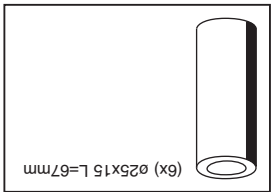
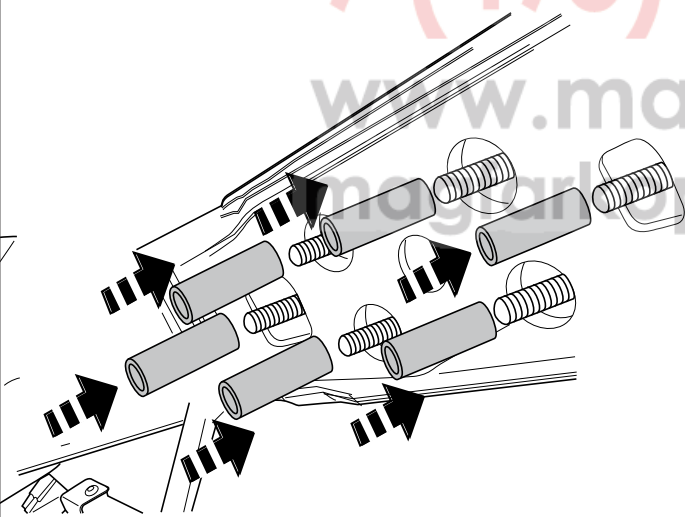
© 424770/25-02-2008/18

16

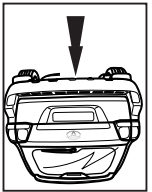
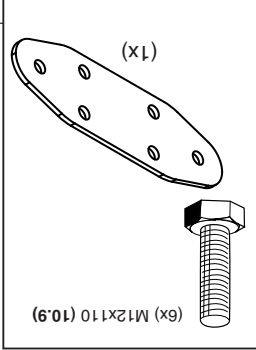
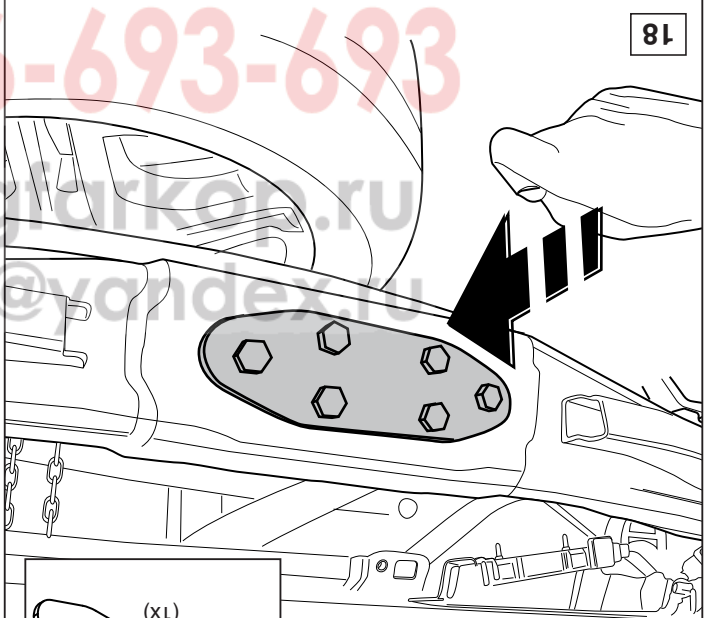


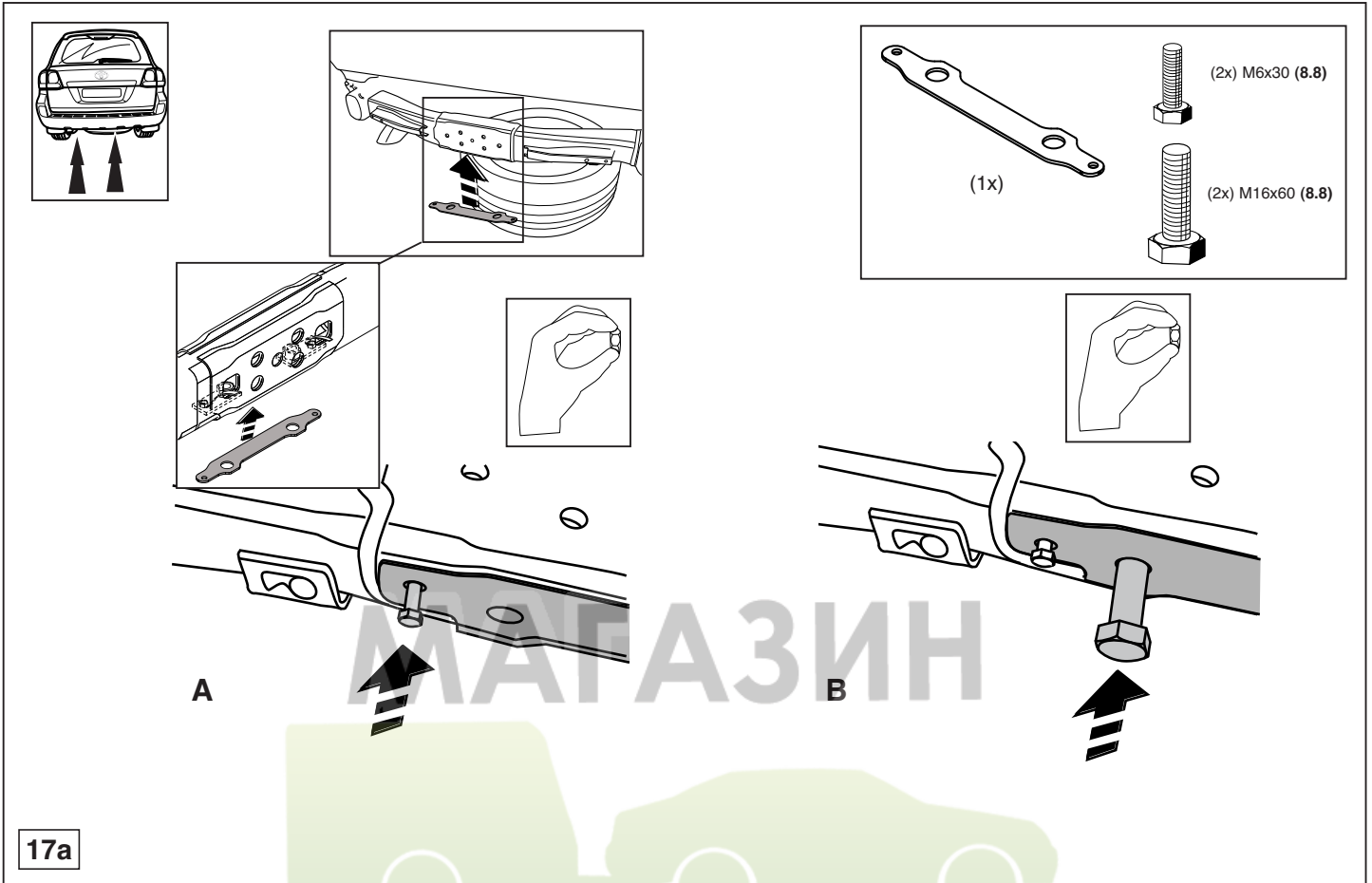
МАГАЗИН
ФАРКОПОВ

19



18

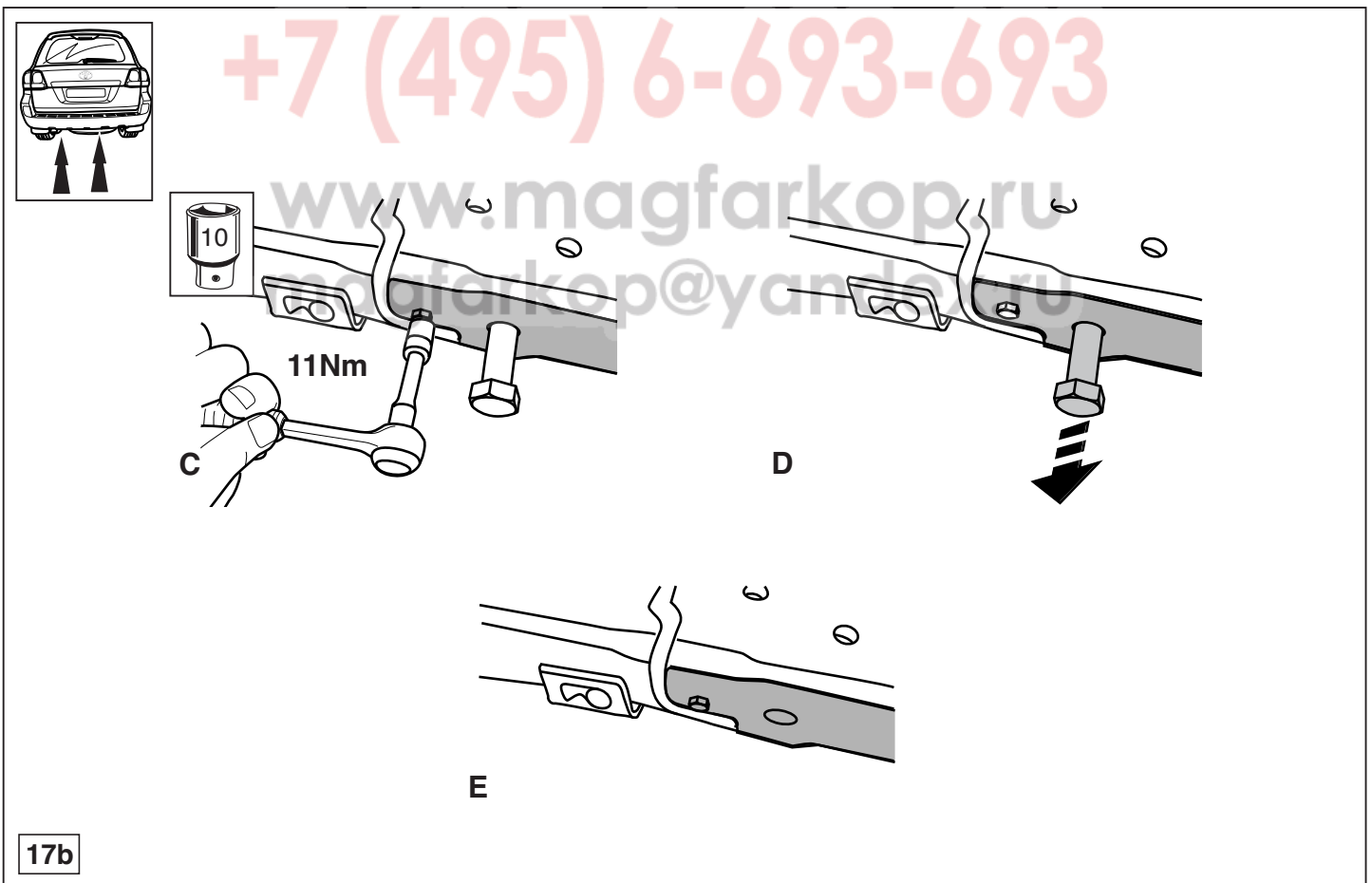




17a

© 424770/25-02-2008/15

МАГАЗИН
ФАРКОПОВ



17b

© 424770/25-02-2008/16

+7 (495) 6-693-693

www.magfarkop.ru
magfarkop@yandex.ru