

# bosal

## МАГАЗИН

**Инструкция по монтажу  
тягово-сцепного устройства  
шарового типа 4331 А  
для автомобилей  
Nissan Almera (4 дв.)**



## ФАРКОПОВ

# +7 (495) 6-693-693

	2000/4—2007
	1200
	75
	14,86

[www.magfarkop.ru](http://www.magfarkop.ru)  
[magfarkop@yandex.ru](mailto:magfarkop@yandex.ru)

462800,

18

т. (35363) 7-05-06  
ф. (35363) 7-13-20  
(495) 799-13-46  
[www.bosal-autoflex.ru](http://www.bosal-autoflex.ru)  
[www.bosal.com](http://www.bosal.com)

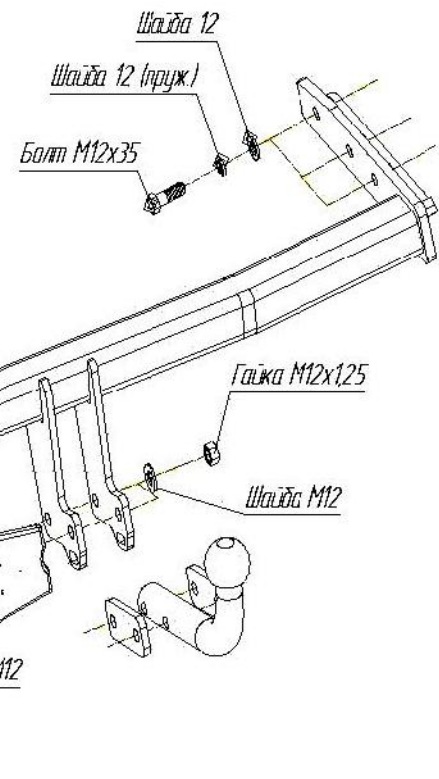
« - » (8182) 22-48-15
" " 8(8442) 98-74-98
" " 8(343) 379-39-89, 373-42-73
" " 8(343) 26-88-308
" " 8(3952) 710-194
" " 8(495) 777-54-59
" " 8(495) 745-79-11
" " 8(495) 788-95-97
" " 8(495) 720-51-03
" " 8(3532) 57-99-85
" " 8-905-899-5012
" " 8(383) 291-59-60
" " 8(831) 279-53-24
" " 8(3422) 98-27-20
" " 8(342) 220-87-87
" " 8-927-002-90-06
" " 8(3462) 24-00-44
" " 8(3842) 21-14-76
" " 8-902-940-4151
" " 8(3452) 32-22-12, 41-52-62
" " 8-961-213-0278
" " 8-917-347-1700
" " 8(351) 269-44-75, 900-72-73
" " 8(3512) 773-76-91

41.55-2005.

# МАГАЗИН ФАРКОПОВ

+7 (495) 6-693-693

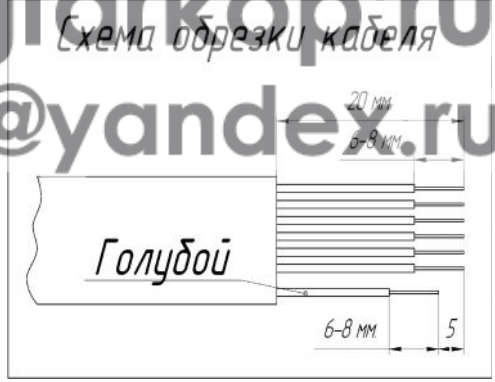
www.magfarkop.ru  
magfarkop@yandex.ru



1		
2		
3		
4		
5		
6		
7		



1	
1	
1	



	3
12 35	5
12 1,25 90	2
12 1,25	2
12 ( )	5
12	9
	2
VH 0216	1
	1
	1
190	1
	1
	1