

bosal

МАГАЗИН

**Инструкция по монтажу
тягово-сцепного устройства
шарового типа 4353 А
для автомобилей
Nissan Almera Classic**



ФАРКОПОВ

+7 (495) 6-693-693

	2006-...
	1000
	50
	13,9

www.magfarkop.ru
magfarkop@yandex.ru



462800,

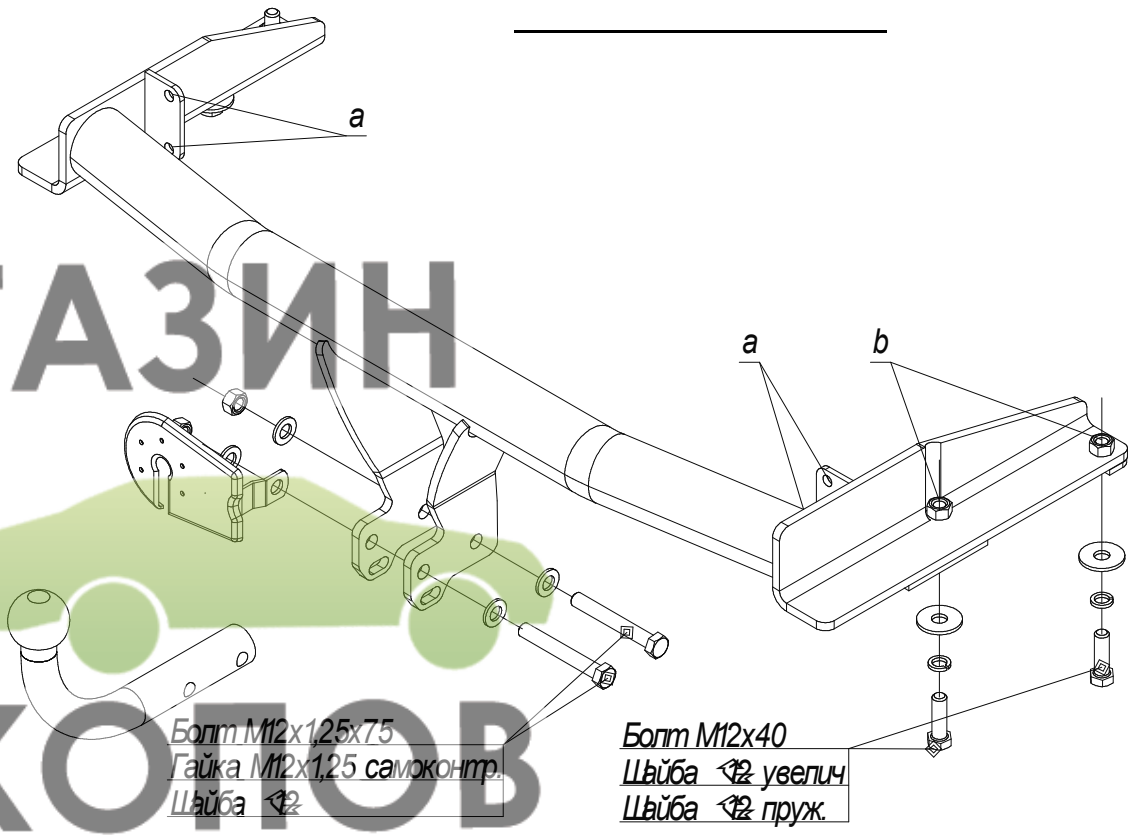
18

:(35363) 7-05-06
/ : (35363) 7-13-20
(495) 785-66-07
www.bosal-autoflex.ru

« - »:	(8182) 22-48-15
" - "	8(8442) 98-74-98
" - "	8(343) 379-39-89, 373-42-73
" - "	8(343) 26-88-308
" - "	8(3952) 710-194
" - "	8(495) 777-54-59
" - "	8(495) 745-79-11
" - "	8(495) 788-95-97
" - "	8(495) 720-51-03
" - "	8(3532) 57-99-85
" - "	8-905-899-5012
" - "	8(383) 291-59-60
" - "	8(831) 279-53-24
" - "	8(3422) 98-27-20
" - "	8(342) 220-87-87
" - "	8-927-002-90-06
" - "	8(3462) 24-00-44
" - "	8(3842) 21-14-76
" - "	8-902-940-4151
" - "	8(3452) 32-22-12, 41-52-62
" - "	8-961-213-0278
" - "	8-917-347-1700
" - "	8(351) 269-44-75, 900-72-73
" - "	8(3512) 773-76-91

41.55-2005.

МАГАЗИН ФАРКОПОВ



Ø18

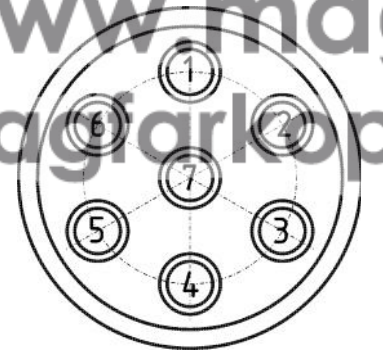
Болт M12x125x75
Гайка M12x1,25 самоконтр.
Шайба Ø12

Болт M12x40
Шайба Ø12 увелич.
Шайба Ø12 пруж.

+7 (495) 6-693-693

www.magfarkop.ru
magfarkop@yandex.ru

1		
2		
3		
4		
5		
6		
7		



		3
12 1,25 75		2
12 40		4
8 25		4
12 1,25		2
Ø12		4
Ø12		4
Ø12		4
VH0808		1
		1
		1
		1
190		1
		1
		1