

Fitting instructions

Make: Renault/Nissan

Kangoo; 2002->/Kubistar; 2003->

Type: 4386

МАГАЗИН

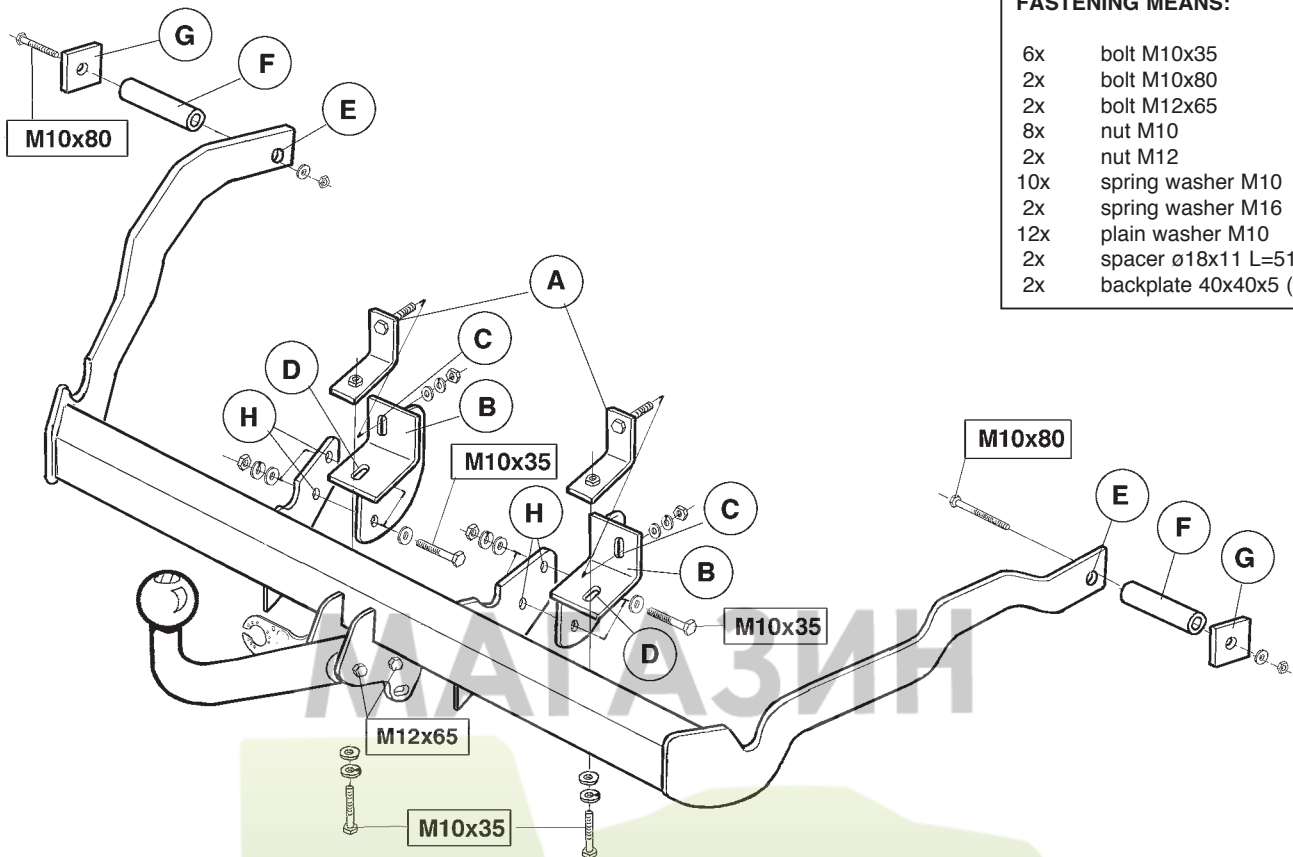


ФАРКОПОВ

+7 (495) 6-693-693

www.magfarkop.ru

magfarkop@yandex.ru



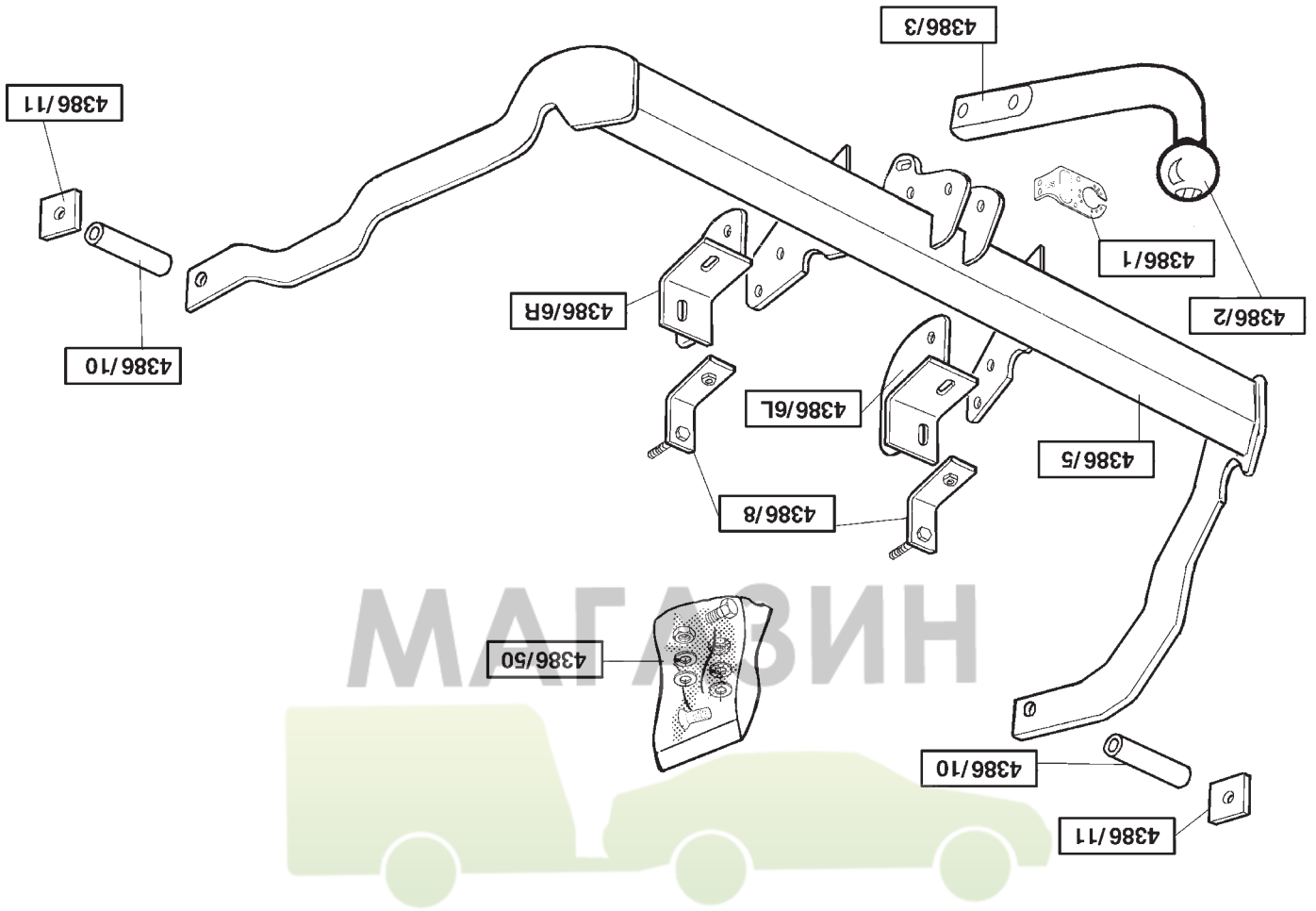
FASTENING MEANS:

6x	bolt M10x35
2x	bolt M10x80
2x	bolt M12x65
8x	nut M10
2x	nut M12
10x	spring washer M10
2x	spring washer M16
12x	plain washer M10
2x	spacer $\varnothing 18 \times 11$ L=51mm (F)
2x	backplate 40x40x5 (G)

Tested in accordance with directives 94/20/EG

© 438670/11-06-2004 /1

ФАРКОПОВ
 +7 (495) 6-693-693
 www.magfarkop.ru
 magfarkop@yandex.ru



МАГАЗИН



ФАРКОПОВ

+7 (495) 9-693-693

www.magfarkop.ru
magfarkop@yandex.ru

Koppelingsklasse : A 50-X
Nr. typegoedkeuring : e11 00-4717
D- Waarde : 7,8 kN
Max. massa aanhangwagen : 1350 kg
Max. verticale last : 75 kg

MONTAGEHANDLEIDING:

1. Verwijder het reservewiel en indien noodzakelijk het hitteschild. Plaats links en rechts de contrastrippen A in het dwarschassis. Plaats de steunen B tegen het dwarschassis en bevestig deze, t.p.v. de punten C, aan de contrastrippen A d.m.v. twee moeren inclusief sluit- en veerringen en t.p.v. de punten D d.m.v. twee bouten M10x35 inclusief sluit-en veerringen.
2. Plaats de trekhaak onder de auto en bevestig deze t.p.v. de punten E d.m.v. twee bouten M10x80 inclusief afstandsbussen F (ø18x11 L=51mm), contra's G (40x40x5), veerringen en moeren.
3. Bevestig t.p.v. de punten H vier bouten M10x35 inclusief sluit-, veerringen en moeren. De kogelstang wordt d.m.v. twee bouten M12x65/21.2 inclusief sluitringen en zelfborgende moeren aan de trekhaak bevestigd. Draai alle bouten en moeren overeenkomstig de tabel vast.

BELANGRIJK:

- * Indien op de bevestigingspunten een bitumen of anti-dreunlaag aanwezig is, dient deze verwijderd te worden.
- * Vergeet de veer- en sluitringen niet.
- * Kwaliteit bouten 8.8 ; moeren 8, of indien anders vermeld in montagehandleiding 10.9 / 10.
- * Voor het max. trekgewicht en de max. toegestane kogeldruk van uw voertuig, dient u uw dealer te raadplegen.
- * Het is aan te bevelen om na ca. 1000 km (gebruik) de boutverbindingen volgens tabel na te trekken of te controleren.
- * Bij het boren dient men er zorg voor te dragen, dat rem- en brandstofleidingen niet worden geraakt.
- * Verwijder "indien aanwezig" de plastic dopjes uit de puntlasmoeren.



Aanhaalmomenten voor bouten en moeren (8.8):	
M10	46 Nm
M12	71 Nm

© 438670/11-06-2004 /3

Dispositivo di traino tipo: 4386
 Per autoveicoli: Renault 1997->
 Tipo funzionale: Kangoo

+7 (495) 6-693-693

Classe e tipo di attacco: A50-X
 Omologazione: e11 00-4717
 Valore D: 7,8 kN
 Carico Verticale max. S: 75 kg
 Larghezza rimorchiabile per Caravan e T.A.T.S.: 2,45m vedere CARTA di CIRCOLAZIONE VEICOLO (motrice) + 70 cm = ..arrotondare ai 5 cm superiore (vedi D.M.28/05/85)
 Massa rimorchiabile: vedi carta di circolazione dell' autoveicolo

www.magfarkop.ru
 yandex.ru

Per verificare l'idoneità del dispositivo di traino omologato a norma CEE 94/20, all'installazione sulla vettura su cui si intende procedere al montaggio, compilare la seguente formula (se necessario declassare la massa rimorchiabile):

$$D = \frac{T \times C}{T + C} \times 0,00981 = \dots\dots\dots \text{kN}$$

dove: T= Massa Complessiva Max. della motrice (in kg)
 C= Massa Rimorchiabile Max. della motrice (in kg)

DA COMPILARE PER IL COLLAUDO

DICHIARAZIONE DI CORRETTO MONTAGGIO: la sottoscritta Ditta dichiara di aver montato in maniera corretta ed in conformità alle prescrizioni sia del costruttore del veicolo che del costruttore del dispositivo stesso il seguente dispositivo di attacco meccanico:

tipo:.....
 Il dispositivo di attacco sopra indicato è stato installato su autoveicolo
 modello:.....
 targa:.....
 Data:.....

Si dichiara inoltre di aver informato l'utente del veicolo sull'USO e MANUTENZIONE del dispositivo stesso.

M12	71 Nm
M10	46 Nm

Torque settings for nuts and bolts (8.8):

- Remove the spare tire and if necessary the heat shield. Place back strips A across the chassis at the left and right. Place supports B across the chassis and secure these at points C to back strips A using two nuts including flat and spring washers and place two M10 x 35 bolts at points D including flat and spring washers.
- Place the towbar under the vehicle and secure it at points E using two M10 x 80 bolts including spacers F, (ø18 x 11 L=51) back plates G (40 x 40 x 5) spring washers and nuts.
- Fit four M10 x 35 bolts including flat and spring washers and nuts, at point H. The ball hitch is fitted to the tow bar with two M12x65/21.2 bolts with flat washers and self-locking nuts. Turn all nuts and bolts to the torque as shown in the table.

NOTE:

- * Remove the insulating material from the contact area of the fitting points. All bolts are quality 8.8 - nuts 8. or when mentioned in fitting instructions: 10.9 / 10.
- * Don't forget the spring- and plain washers.
- * Consult your dealer for the maximum tolerated pull weight and ball hitch pressure of your vehicle.
- * It is recommendable to retighten all fixing bolts and nuts after the towbar has been in use for some 1000 km/600 miles.
- * Do not drill through brake-or fuel-lines.
- * Remove (if present) the plastic caps from the spot welding nuts.



FITTING INSTRUCTIONS:

Couplings class	: A 50-X
Approval number	: e11 00-4717
D-Value	: 7,8 kN
Max. trailers dimensions	: 1350 kg
Max. vertical load	: 75 kg



M12	71 Nm
M10	46 Nm

Momenty obrotowe dla dokręcania śrub i nakrętek (8.8):

- Zdemontować kot o zapasowe i gdy konieczny pi ytietermiczna. Z prawej i lewej strony przyt ożyc do podporzecznej belki pojazdu element A. Następnie przyt ożyc również do tragarza wzmocnienie B, a następnie punkty C, skręcić za pomocą dwóch nakrętek, wykorzystując przy tym podki adki pi askie oraz sprężynowe. W punktach D zastosować sprężynowe. W punkcie E przyt ożyc do podporzecznej belki pojazdu element F (ø18x11 L=51mm), oraz pi ty kontrując G (40x40x5) za pomocą śrub M10x80 stosując jednocześnie nie podki adki sprężynowe.
- Hak holowniczy przyt ożyc od spodu pojazdu, a następnie umocować w punktach E poprzez tulejki dystansowe F (ø18x11 L=51mm), oraz pi ty kontrując G (40x40x5) za pomocą śrub M10x80 stosując jednocześnie nie podki adki sprężynowe.
- W punktach H zastosować cztery śruby M10x35, stosując przy tym podki adki pi askie oraz sprężynowe. Mocowanie kulii haka holowniczego skręcić za pomocą dwóch śrub M12x65/21.2 w raz z podki adkami pi askimi i nakrętkami samo kontrującymi. Wszystkie śruby i nakrętki należy dokręcić z odpowiednim momentem określonym w tabeli poniżej:

Wskazówki:

- Po przejechaniu 1000 km dokręcić wszystkie elementy skrzępane. Podczas ewentualnych odwertów upewnić się czy w pobliżu nie znajdują się przewody instalacji elektrycznej.
- Wszystkie ubytki powt oki lakierowniczej zabezpieczyć przed korozją. Należy wyjąć ewentualne plastikowe zaślepki w punktach przyspawanych nakrętek.
- Stosować nakrętki oraz śruby gatunkowe dostarczone w komplecie. Utrzymywać kulję w czystości, oraz pamiętać o regularnym jej smarowaniu.
- Hak holowniczy zarejestrować w stacji diagnostycznej.

INSTRUKCJA MONTAŻOWA:

Numar badania	: e11 00-4717
Wartość-D	: 7,8 kN
Dopuszczalny uciąż	: 1350 kg
Nacisk na kulję	: 75 kg



www.magafarkop.ru
magafarkop@yandex.ru
7 (495) 6-93-693

МАГАЗИН
ФАРКОПОВ



Kupplungsklasse : A 50-X
Genehmigungsnr. : e11 00-4717
D-Wert : 7,8 kN
Max. Masse Anhänger : 1350 kg
Stützlast : 75 kg

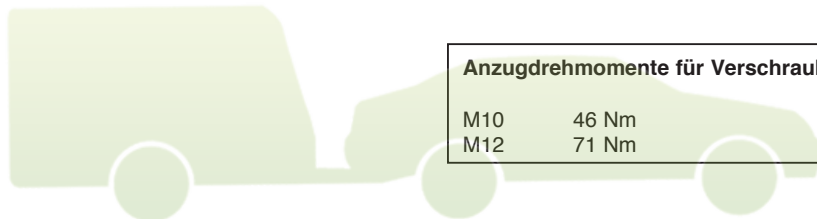
MONTAGEANLEITUNG

1. Das Ersatzrad entfernen und nötigenfalls das Hitzeschild. Links und rechts die Gegenstrips A im Querträger anbringen. Die Halterungen B an den Querträger anlegen und diese bei den Punkten C mit Hilfe von zwei Muttern einschließlich Unterlegscheiben und Federringen an den Gegenstrips und bei den Punkten D mit Hilfe von M10x35-Schrauben einschließlich Unterlegscheiben und Federringen befestigen.
2. Die Kupplungskugel mit Halterung unter dem Fahrzeug anlegen und bei den Punkten E mit Hilfe von zwei M10x80-Schrauben einschließlich Distanzhülsen F (ø18x11 L=51mm), Gegenplatten G (40x40x5), Federringen und Muttern befestigen.
3. Bei den Punkten H vier M10x35-Schrauben einschließlich Unterlegscheiben, Federringen und Muttern befestigen. Die Kugelstange wird mit zwei M12x65/21.2-Schrauben inkl. Unterlegscheiben und selbstsichernden Muttern an der Kupplungskugel mit Halterung befestigt. Alle Schrauben und Muttern gemäß den Angaben in der Tabelle festdrehen.

HINWEISE:

- * Im Bereich der Anlageflächen muß Unterbodenschutz, Holraumkonservierung (Wachs) und Antidröhnmaterial entfernt werden.
- * Vor dem Bohren prüfen, daß keine, dort eventuell vorhandene Leitungen beschädigt werden können.
- * Alle Bohrspäne entfernen und gebohrte Löcher gegen Korrosion schützen.
- * Nur mitgelieferte Schrauben, Federringe und Muttern der vorgeschriebenen Güteklassen verwenden.
- * Alle Befestigungsschrauben nach ca. 1000 km Anhängerbetrieb nachziehen.
- * Die Kupplungskugel ist sauber zu halten und zu fetten.
- * Entfernen Sie "falls vorhanden", die Plastikkappen von den Punktschweißmuttern.
- * Für das höchstzulässige Zuggewicht und den erlaubten Kugeldruck Ihres Fahrzeugs ist Ihr Kfz-Händler zu befragen.

МАГАЗИН



Anzugdrehmomente für Verschraubungen (8.8)

M10	46 Nm
M12	71 Nm

© 438670/11-06-2004 /5



Classe di accoppiamento : A 50-X
No. approvazione del tipo : e11 00-4717
Valore D : 7,8 kN
Massa rim max. : 1350 kg
Carico max. sulla sfera : 75 kg

ISTRUZIONI PER IL MONTAGGIO:

1. Rimuovere la ruota di scorta e se necessario lo scudo termico. Inserire le controfascie A nella traversa del telaio, a destra e sinistra. Posizionare i sostegni B contro la traversa del telaio e fissarla alle controfascie A mediante due dadi, completi di rondelle e rondelle elastiche, in corrispondenza dei punti C, e due bulloni M10x35, completi di rondelle e rondelle elastiche, in corrispondenza dei punti D.
2. Posizionare il gancio traino sotto il veicolo e fissarlo mediante due bulloni M10x80, completi delle bussole distanziatrici F (ø18x11 L=51 mm), contropiastre G (40x40x5), rondelle elastiche e dadi, in corrispondenza dei punti E.
3. Avvitare quattro bulloni M10x35, completi di rondelle, rondelle elastiche e dadi, nei fori H. Il gancio a sfera è fissato all'organo di traino per mezzo di due viti M12x65/21.2 con le rondelle piane e i dadi autobloccanti. Serrare tutti i dadi e bulloni alle coppie di serraggio indicate in tabella.

N.B.

- * Per eventuali necessari adattamenti "del veicolo" si consiglia di consultare il fornitore.
- * Rimuovere lo strato di materiale isolante dai punti d'attacco.
- * Qualità dei bulloni 8.8 - dadi 8 salvo altre istruzione (vedi istr. di montaggio 10.9/10).
- * Non dimenticare di interporre le apposite rondelle.
- * Per il peso complessivo trainabile della Vostra vettura, consultate il Vostro rivenditore autorizzato.
- * È consigliabile controllare e riserrare la bulloneria dopo circa 1000 km (di uso del gancio).
- * Praticando i fori, prestare attenzione e non danneggiare i cavi del freno e del carburante.
- * Rimuovere, se presenti, i coperchietti in plastica dai dadi di saldatura per punto.

ФАРКОПОВ

+7(495) 6-693-693

www.magfarkop.ru

Coppia di serraggio per viti e dadi (8.8):

M10	46 Nm
M12	71 Nm

© 438670/11-06-2004 /10

M12	71 Nm
M10	46 Nm

Moment de serrage des boulons et écrous (8.8):

- * Enlever la couche de bitume ou d'anti-tremblement qui recouvre éventuellement les points de fixation.
- * Ne pas oublier les rondelles grover et les rondelles de blocage.
- * Qualité de boulons 8.8, écrous 8, ou si indiqué autrement dans les instructions de montage 10.9/10.
- * Pour connaître le poids de traction maximum et la pression sur la rotule autorisée du véhicule, veuillez consulter votre concessionnaire.
- * Un contrôle de la boulonnerie doit être effectué après les 1000 premiers kilomètres de remorquage.
- * Veillez en pergant à ne pas endommager les conduites de frein et de carburant.
- * Retirer "si présents" les embouts en plastique des écrous de soudure par point.

REMARQUE:

M12	71 Nm
M10	46 Nm

Momentos de presión para tornillos y tuercas (10.9):

- * Si en los puntos de fijación hay una capa de betún o anti-choque hay que quitarla.
- * No se olvide de las arandelas normales y de muelle.
- * Clase de pernos 8.8; tuercas 8, si se menciona de otro modo en la instrucción de montaje 10.9/10.
- * Consulte a su concesionario para el peso máximo de tracción y la presión de la bola admitida de su vehículo.
- * Se recomienda después de aprox. 1000 km. (de uso) que se verifique o controle la unión de pernos, según el cuadro.
- * Retirar, si presentes, los capuchones de plástico de las tuercas de soldadura por punto.

N.B.:

1. Retirar la rueda de repuesto y fuera necesario el escudo térmico. Colocar a la izquierda y derecha las contrarras A en el chasis transversal. Colocar los soportes B contra el chasis transversal y fijarlos, en las contrarras A con ayuda de dos tuercas inclusive arandelas planas y grover, y en los puntos D por medio de dos tornillos M10x35 inclusive arandelas planas y grover.

2. Colocar el gancho de remolque debajo del vehículo y fijarlo en los puntos E por medio de dos tornillos M10x80 inclusive tubos distanciadores F (ø18x11 L=51mm), contratuercas G (40x40x5), arandelas grover y tuercas.
3. Fijar en los puntos H cuatro tornillos M10x35 inclusive arandelas planas, grover y tuercas. La bola se fija en el gancho de remolque por medio de dos tornillos M12x65/21.2 inclusive arandelas planas y tuercas de seguridad. Apretar todos los tornillos y tuercas como indica la tabla.

INSTRUCCIONES DE MONTAJE:

Clase de acoplamiento	: A 50-X
No. de aprobación de tipo	: e11 00-4717
Valor D	: 7,8 kN
Masa máxima del remolque	: 1350 kg
Carga vertical	: 75 kg

E

1. Enlever la roue de secours et si nécessaire le bouclier thermique. Positionner les contre-bandes A à droite et à gauche dans le châssis transversal. Positionner les supports B contre le châssis transversal et les fixer, à l'emplacement des points C, aux contre-bandes A à l'aide de deux écrous, y compris les rondelles de blocage et les rondelles grover, et, à l'emplacement des points D, à l'aide de deux boulons M10x35, y compris les rondelles de blocage et les rondelles grover.
2. Positionner l'attache-remorquée sous la voiture et la fixer à l'emplacement des points E à l'aide de deux boulons M10x80, y compris les entretoises F (ø18x11 L=51mm), les contre-pièces G (40x40x5), les rondelles grover et les écrous.
3. Fixer à l'emplacement des points H quatre boulons M10x35, y compris les rondelles de blocage et les rondelles grover, et les écrous. La barre à rotule est montée à l'attache-remorquée à l'aide de deux boulons M12x65/21.2, rondelles de blocage et écrous auto-treintés y compris. Serrer tous les écrous et boulons conformément au tableau.

INSTRUCCIONES DE MONTAJE:

Categoría de couple	: A 50-X
No. d'homologation	: e11 00-4717
Valor D	: 7,8 kN
Masse max. de la remorque	: 1350 kg
Charge verticale max.	: 75 kg

F

www.magfarkop.ru
magfarkop@vandex.ru

7+ 693-693-693 (425)

ФАРКОПОВ

МАГ АЗИЯ



Kopplingsklass : A 50-X
Typgodkännande nr. : e11 00-4717
D- värde : 7,8 kN
Maximassa släpvagn : 1350 kg
Max. vertikal last : 75 kg

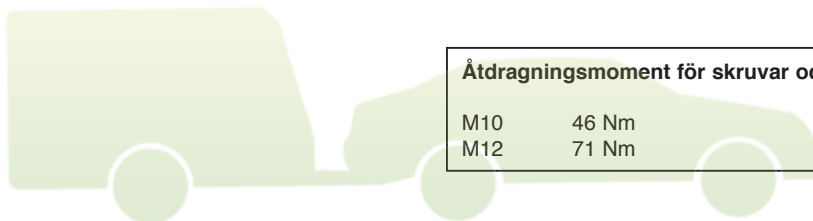
MONTERINGSVEJLEDNING:

1. Avlägsna reservhjulet och om så behövs värmeskölden. Placera till höger och till vänster motskenorna A i tvärchassit. Placera stöden B mot tvärchassit och fäst dessa, vid punkterna C, vid motskenorna A med hjälp av två muttrar inklusive plan- och fjäderbrickor och vid punkterna D med hjälp av två bultar M10x35 inklusive plan- och fjäderbrickor.
2. Placera dragkroken under bilen och sätt fast denna vid punkterna E med hjälp av två bultar M10x80 inklusive distansbussningarna F (diameter 18x11 L=51 mm), motstånd G (40x40x5), fjäderbrickor och bultar.
3. Vid punkterna H sätts fyra bultar M10x35 fast, inklusive plan- och fjäderbrickor och muttrar. Kulstången monteras vid drag-stången med hjälp av två skruvar M12x65/21.2 inklusive planskivar och självlåsende muttrar. Dra åt alla bultar och muttrar i överensstämmelse med tabellen.

OBS:

- * Om det finns ett bitumen- eller stötdämpande lager vid kontaktytor skall detta avlägsnas.
- * Glöm inte fjäder- och planbrickor.
- * Kvalitet skruvar 8.8; muttrar 8, eller om något annat anges i monteringsanvisningen 10.9/10.
- * Kontakta din återförsäljare för ditt fordon's max. dragvikt och tillåtna kulttryck.
- * Vi rekommenderar att se efter eller kontrollera skruvförbanden enligt tabellen efter (ett bruk av) ca 1000 km.
- * Vid borring skall man se till att broms- och bränsleledningarna inte skadas.
- * Avlägsna de små plastlocken - om dessa finns - från punktsvetsmuttrarna.

МАГАЗИН



Åtdragningsmoment för skruvar och muttrar (10.9):

M10	46 Nm
M12	71 Nm

© 438670/11-06-2004 /7

ФАРКОПОВ

+7(495) 6-693-693

www.magfarkop.ru



Kopplingsklass : A 50-X
Typgodkännande nr. : e11 00-4717
D- värde : 7,8 kN
Max. totalvægt trailer : 1350 kg
Max. vertikale belastning : 75 kg

MONTERINGSANVISNING:

1. Fjern reservehjulet og hvis det er nødvendigt varmeskjoldet. Anbring til venstre og højre spændestykkerne A i tværchassiset. Anbring støtterne B mod tværchassiset og fæst disse ved hullet C på spændestykkerne A vha. to møtrikker inkl. lukke - og fjederskiver og ved hullet D vha. to bolte M10x35 inkl. lukke - og fjederskiver.
2. Anbring trækkrogen under bilen og fæst den ved hullet E vha. to bolte M10x80 inkl. afstandsbøsninger F (ø18x11 L=51mm), spænder G (40x40x5), fjederskiver og møtrikker.
3. Fæst ved hullet H fire bolte M10x35 inkl. lukke - og fjederskiver og møtrikker. Kuglestangen monteres på anhængertrækket med to bolte M12x65/21.2, inklusiv planskiver og selvlåsende møtrikker. Drej alle bolte og møtrikker fast i overensstemmelse med tabellen.

BEMÆRK:

- * Undervognsbehandlingen skal fjernes de steder hvor trækket ligger an mod bilen.
- * Efter montering af træk forsegles undervogns-behandlingen omkring anlægsstederne.
- * Brink træk er fremstillet i henhold til bilfabrikanternes foreskrifter.
- * Brink træk skal boltes fast, svejsning må ikke forekomme.
- * Husk fjeder- og planskiver.
- * Kontakt Deres forhandler for oplysninger om den maksimale trækraft og det tilladte kugletryk.
- * Kugelbolten er ISO Std. 1103
- * Anbefalet : Efter ca. 1000 km, efterspænd bolte og møtrikker
- * Fjern plasticpropperne "om de findes" fra de punktsvejsede møtrikker.

DENNE MONTERINGSVEJLEDNING SKAL MEDBRINGES VED SYN.

Spændingsmoment for bolte og møtrikker (10.9):

M10	46 Nm
M12	71 Nm

© 438670/11-06-2004 /8