

Fitting instructions

Make: Hyundai

Santa Fe (CM); 2006->

Type: 4657

МАГАЗИН

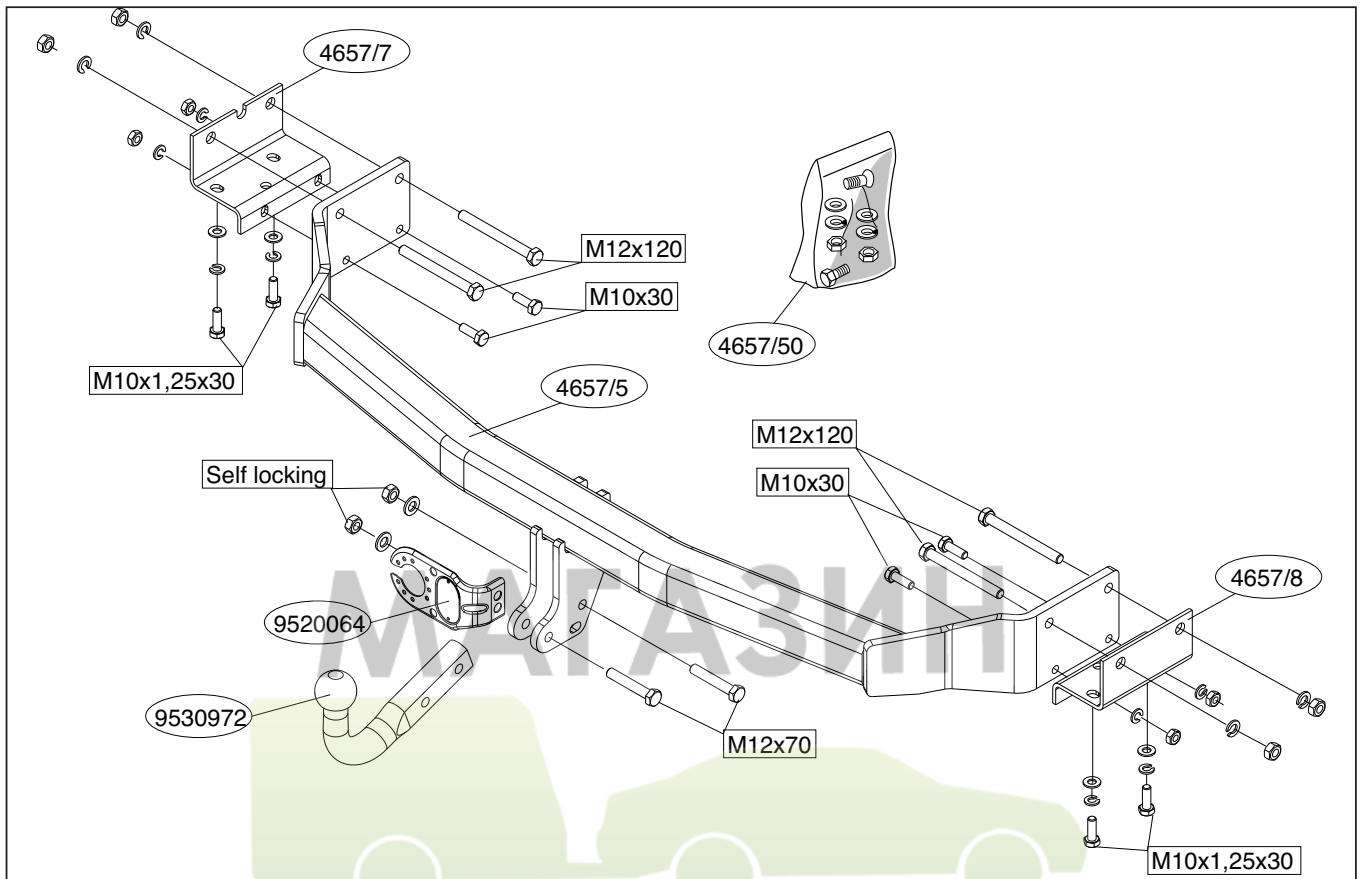


ФАРКОПОВ

+7 (495) 6-693-693

[www.magfarkop.ru](http://www.magfarkop.ru)

[magfarkop@yandex.ru](mailto:magfarkop@yandex.ru)



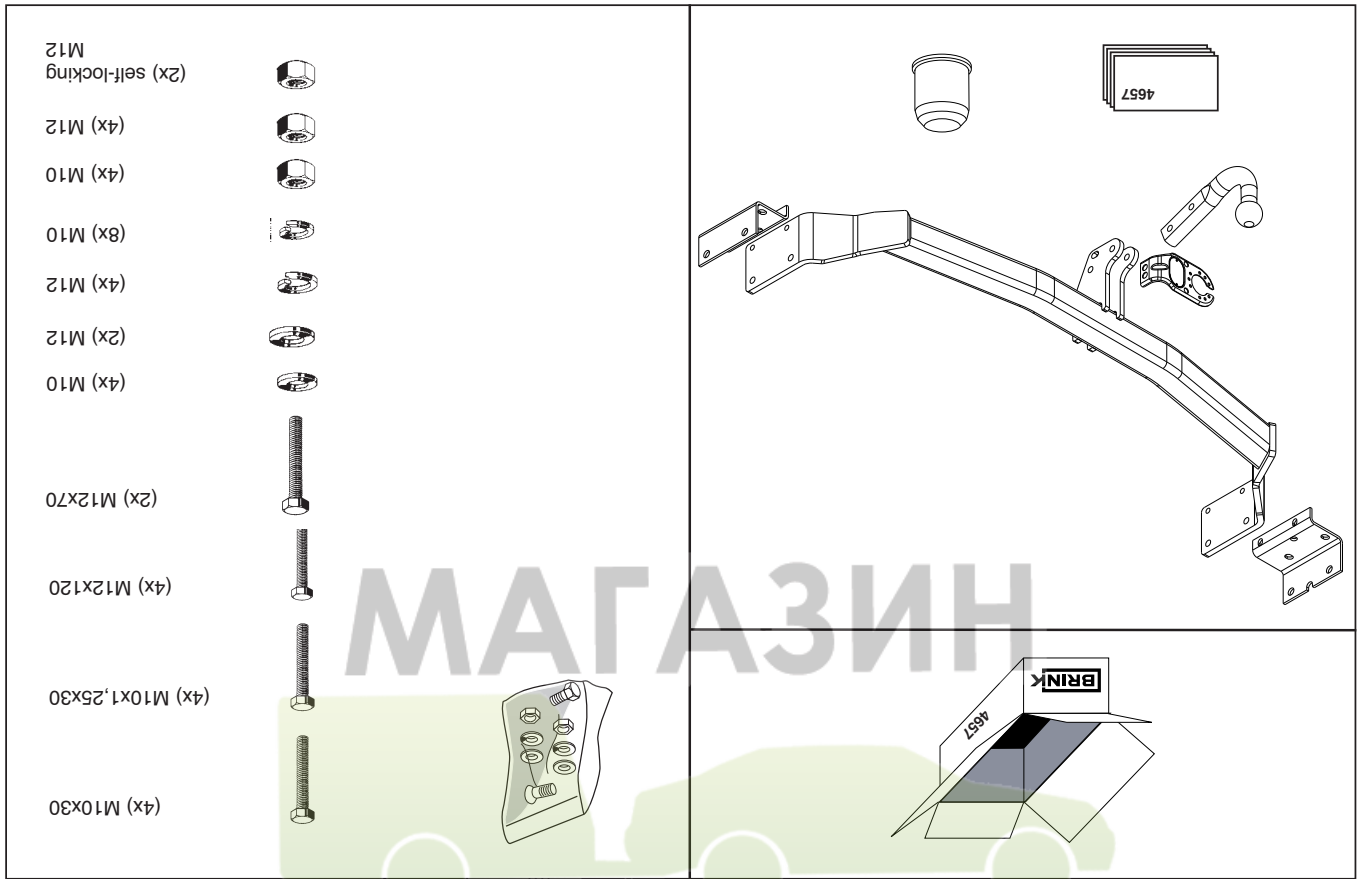
© 465770/25-01-2012/1

МАГАЗИН  
ФАРКОПОВ

+7 (495) 6-693-693

[www.magfarkop.ru](http://www.magfarkop.ru)

[magfarkop@yandex.ru](mailto:magfarkop@yandex.ru)



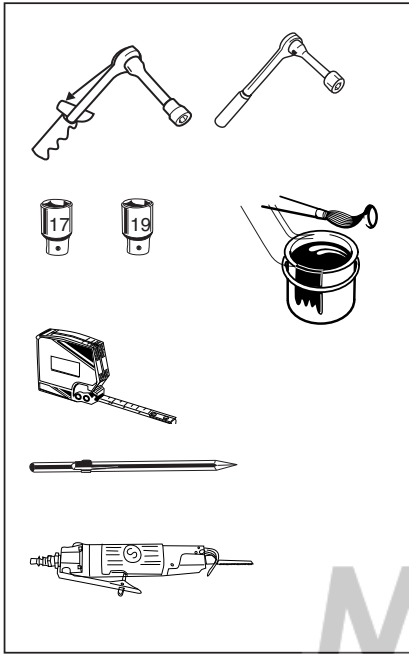
МАГАЗИН

ФАРКОПОВ

+7 (495) 6-693-693

[www.magfarkop.ru](http://www.magfarkop.ru)

[magfarkop@yandex.ru](mailto:magfarkop@yandex.ru)



Couplingsclass: A50-X

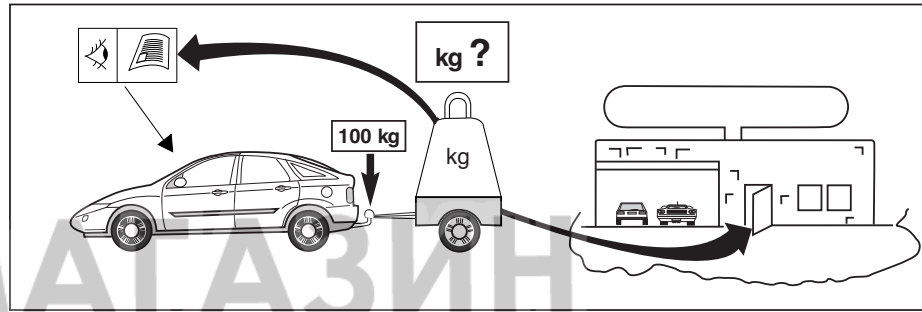
euro tested

94/20/EC

Approved

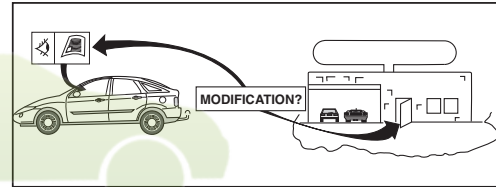
e11 00-5940

**D-Value : 12,5 kN**



8.8


8




© 465770/25-01-2012/3

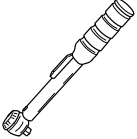
**ФАРКОПОВ**  
**+7 (495) 6-693-693**

[www.magfarkop.ru](http://www.magfarkop.ru)  
[magfarkop@yandex.ru](mailto:magfarkop@yandex.ru)


  
1000km


+


  
0km

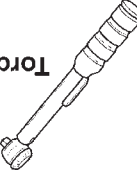


---

  
M12  
79 Nm 71 Nm (with self-locking nut)

  
M10x1,25  
53 Nm

  
M10  
46 Nm

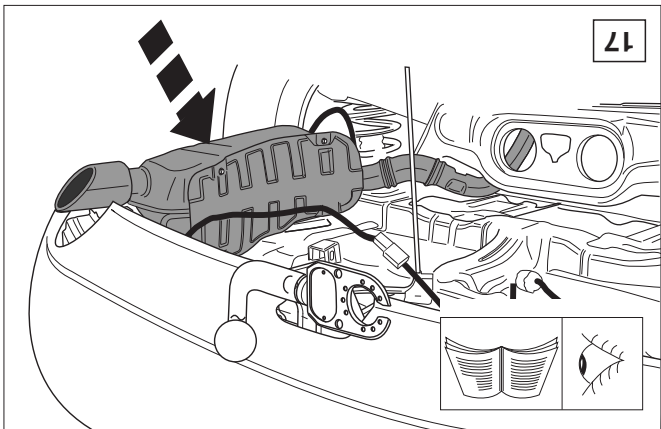
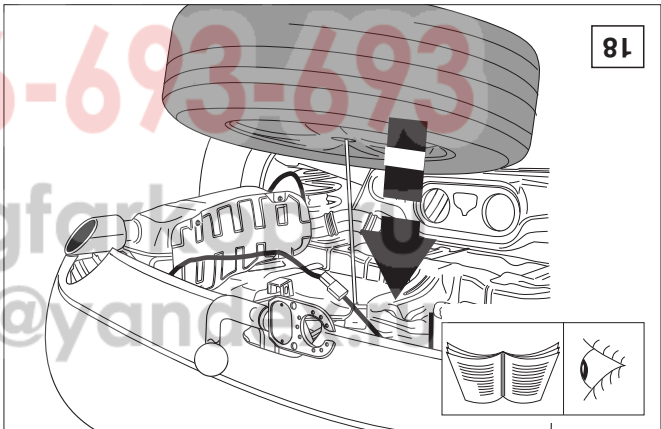
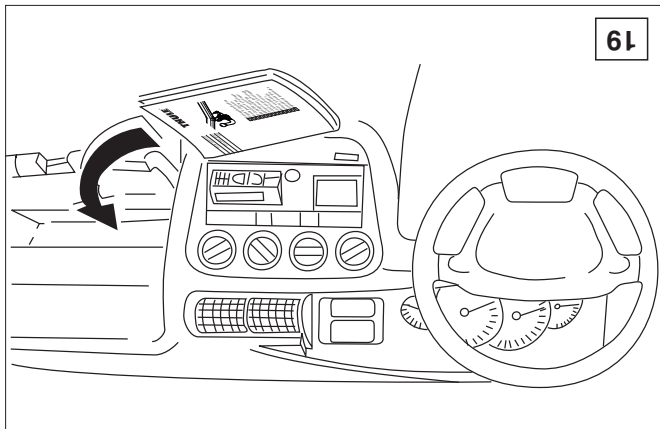
  
**Torque settings for nuts and bolts (8.8)**

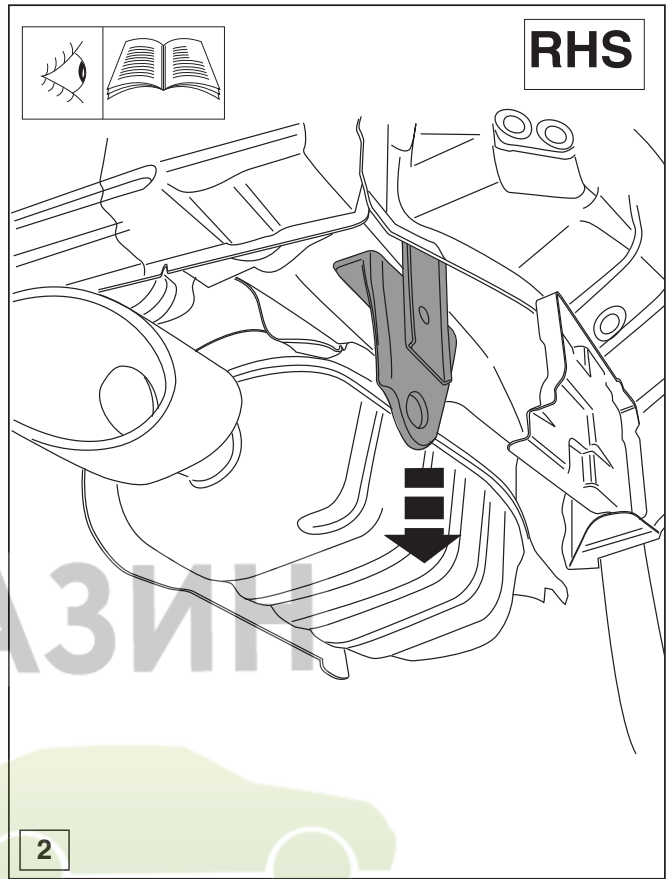
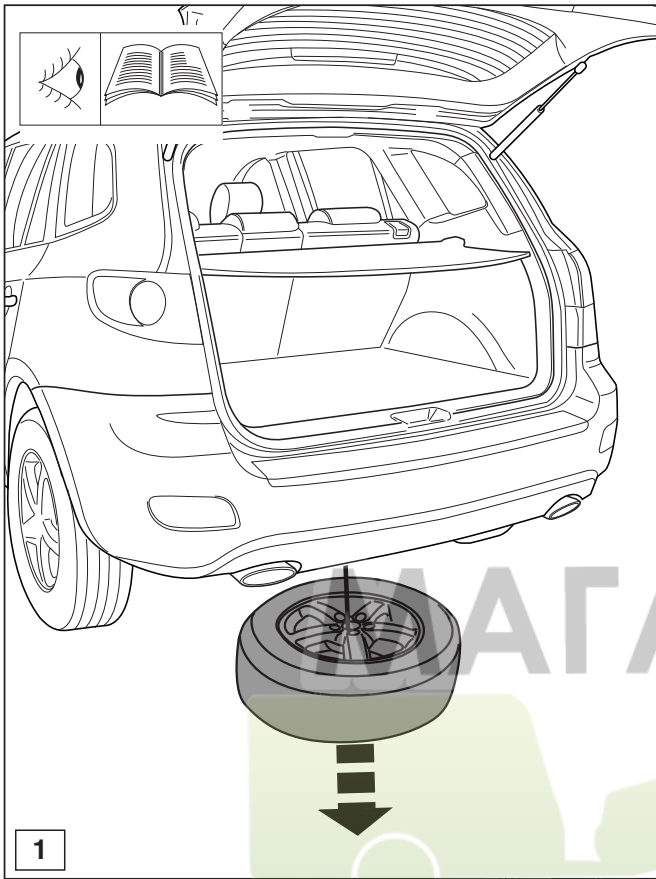
**HINWEISE:**

- \* Die für das Fahrzeug zugelassene Anhängelast ist den Fahrzeug Unterlagen zu entnehmen. Bei Änderungen des Fahrzeuggewichtes muß die höchstzulässige Anhängelast gegebenenfalls aus dem D-Wert nachgerechnet werden.
- \* Auskunft hierüber kann Ihr Fachhändler oder der TÜV geben.
- \* Elektrische Anlage gemäß SVZO anbringen.

**NOTE:**

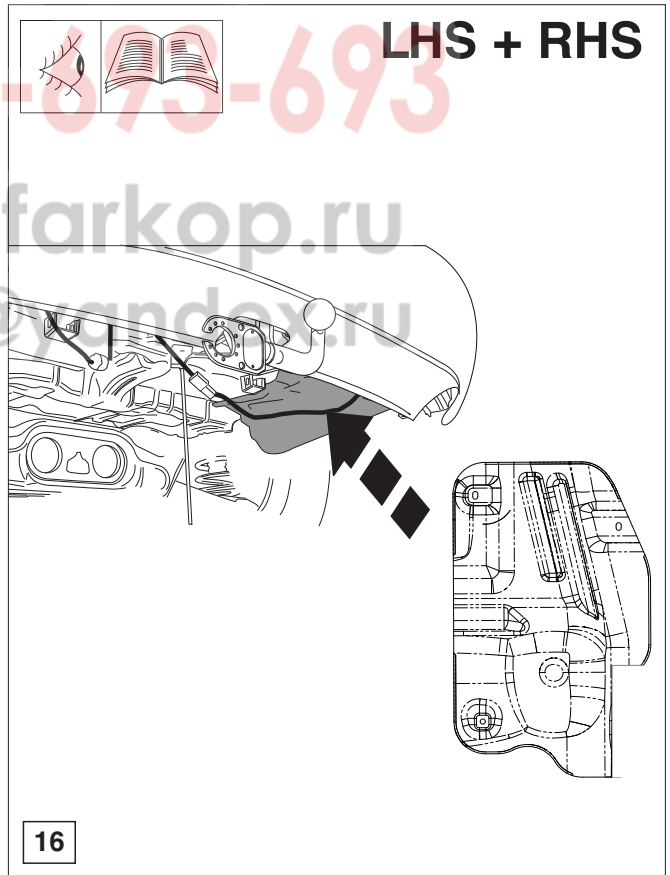
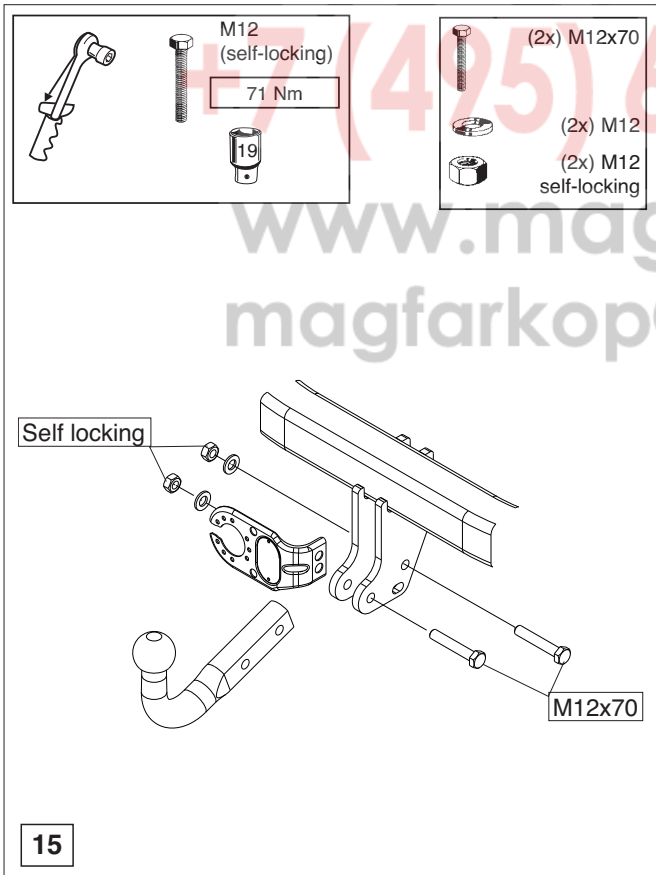
- \* Should this installation process entail the cutting of the bumper – confirmation MUST be obtained by the installation engineer of the customer's acceptance prior to completion. Brink International do not accept responsibility for any matters arising as a result of this miscommunication.





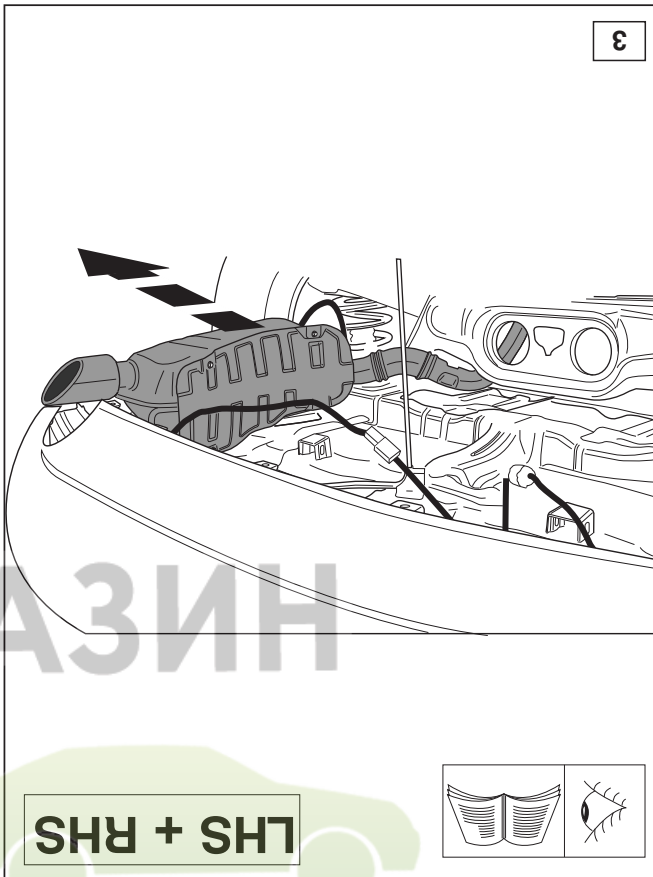
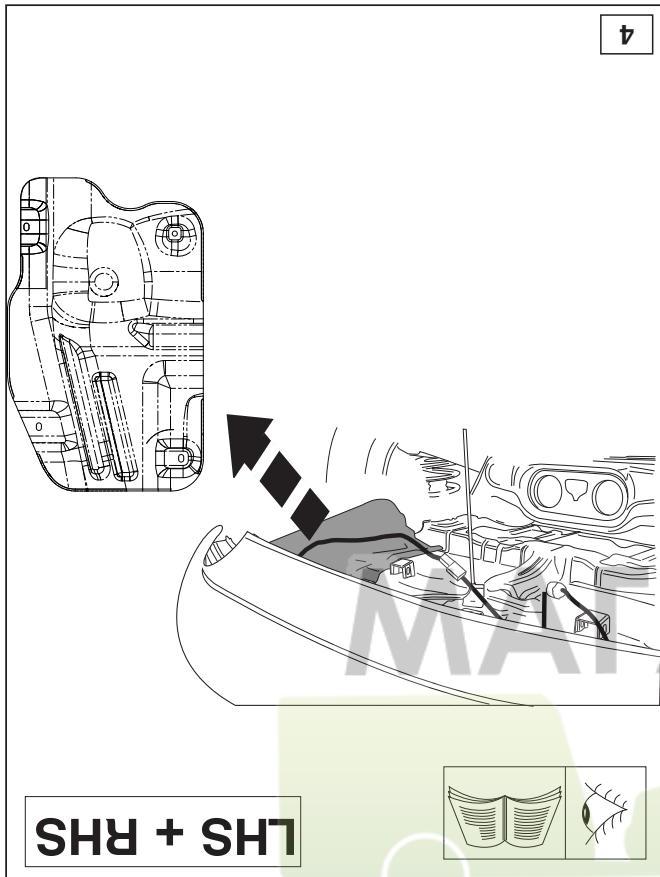
© 465770/25-01-2012/5

МАГАЗИН  
ФАРКОПОВ

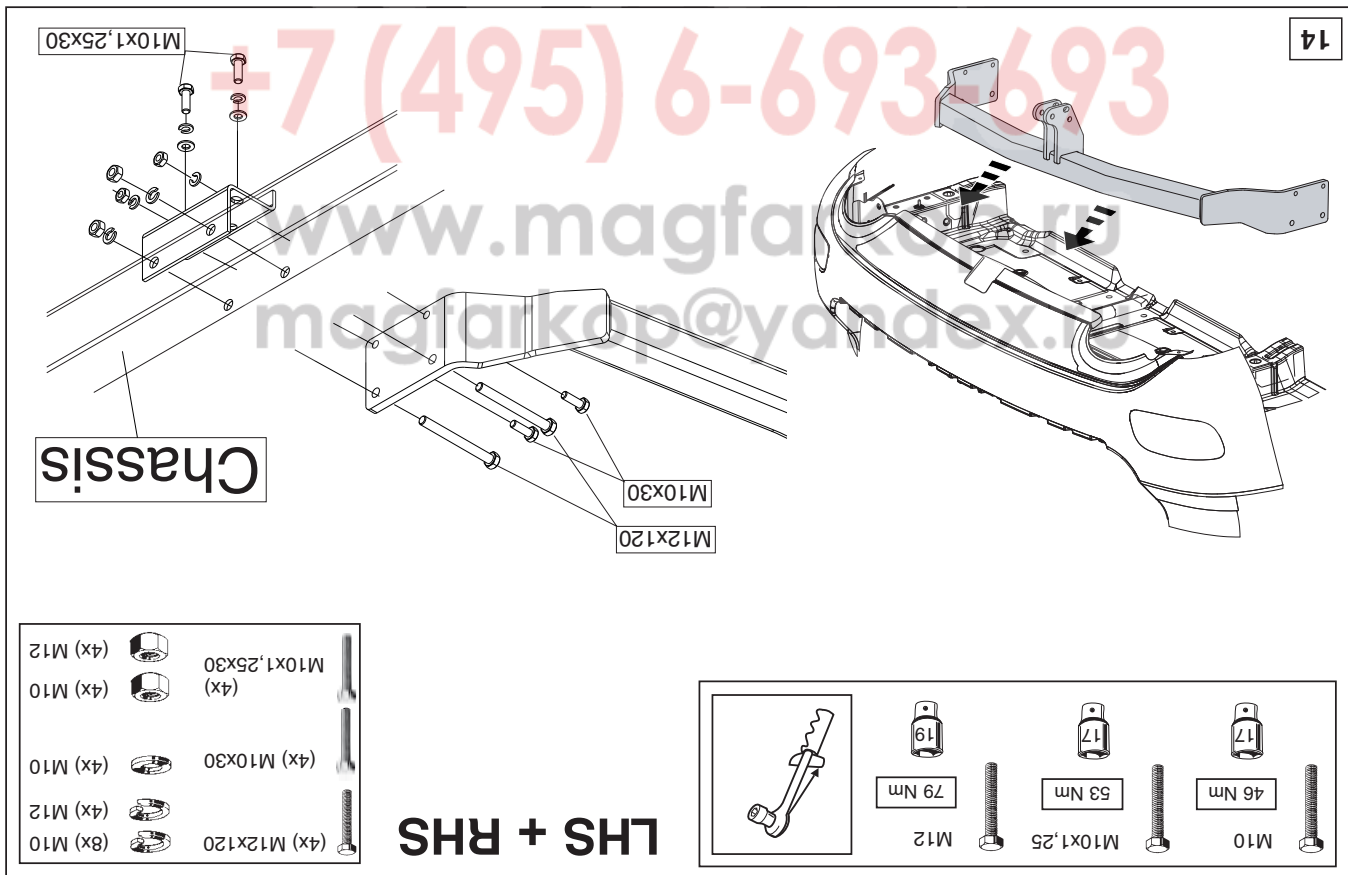


© 465770/25-01-2012/14

(425) 6-873-693  
www.magfarkop.ru  
magfarkop@yandex.ru

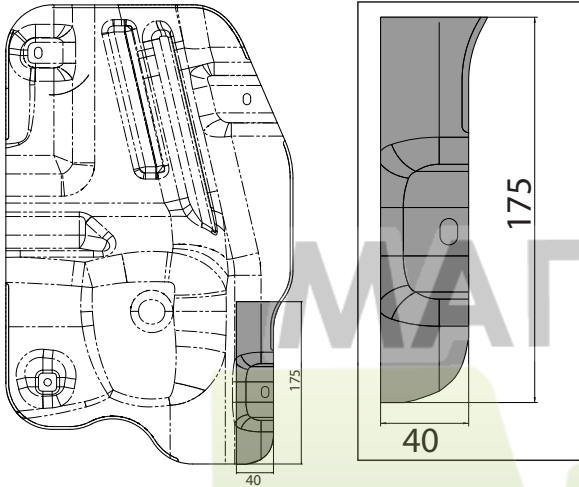
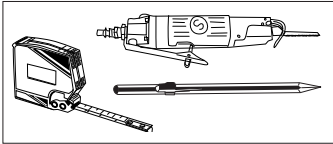


МАГАЗИН  
ФАРКОПОВ

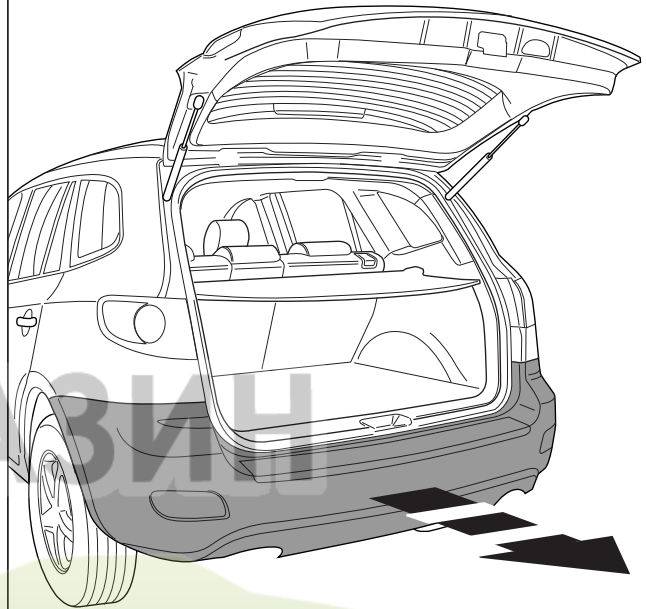


+7 (495) 6-693-693  
www.magfarkop.ru  
magfarkop@yandex.ru

# LHS + RHS



5



6

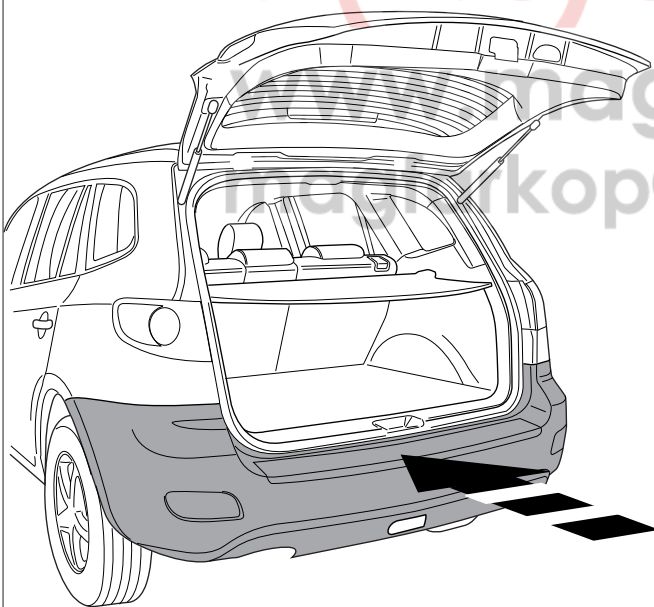
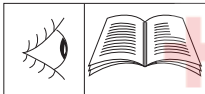
© 465770/25-01-2012/7

# МАГАЗИН ФАРКОПОВ

## +7 (495) 6-693-693

[www.magfarkop.ru](http://www.magfarkop.ru)

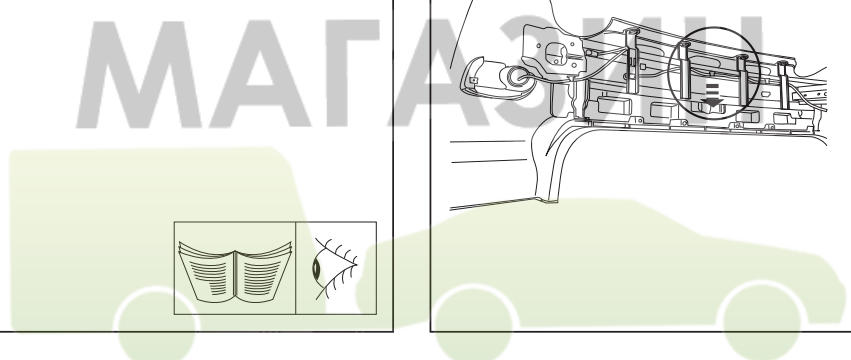
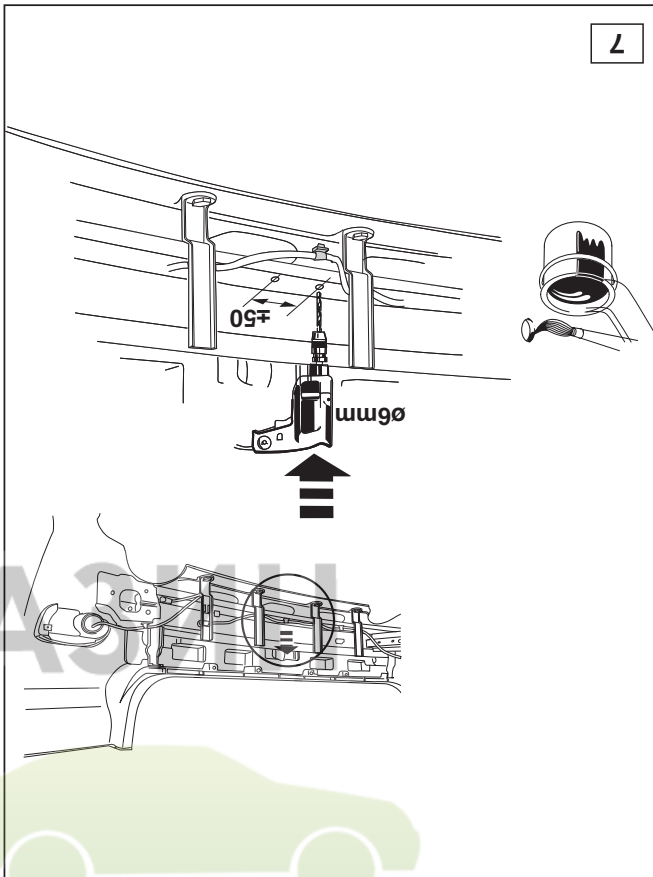
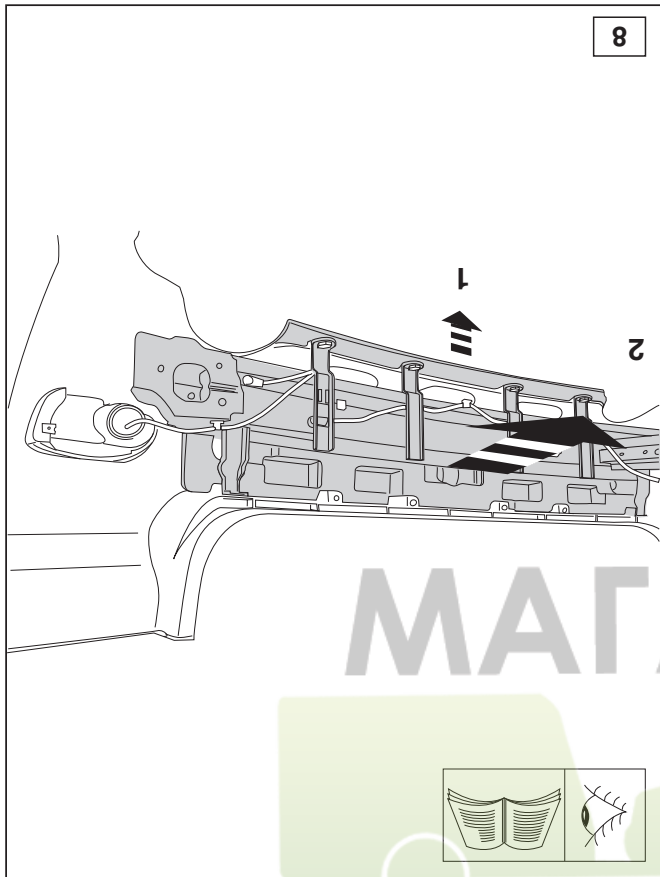
[magfarkop@yandex.ru](mailto:magfarkop@yandex.ru)



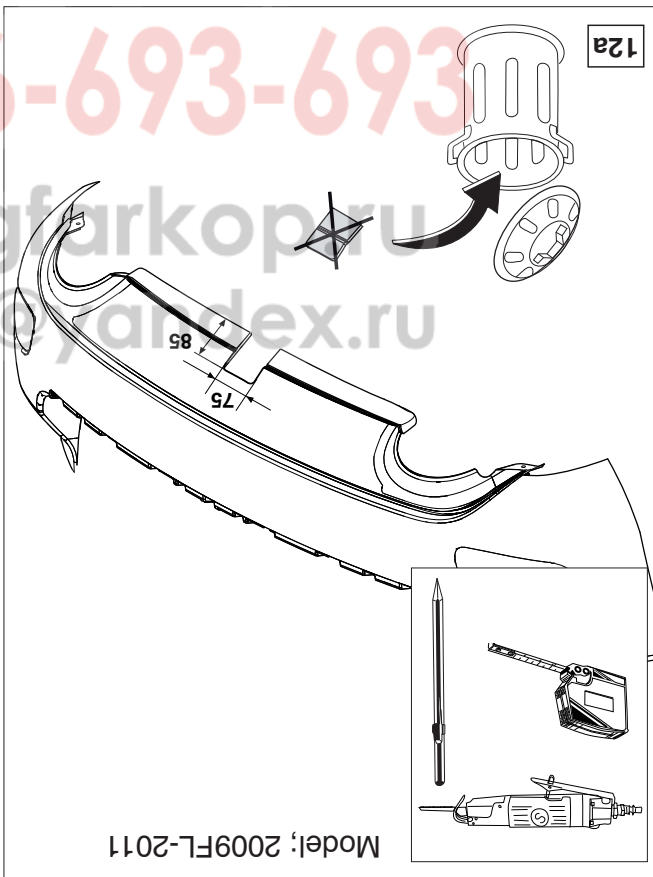
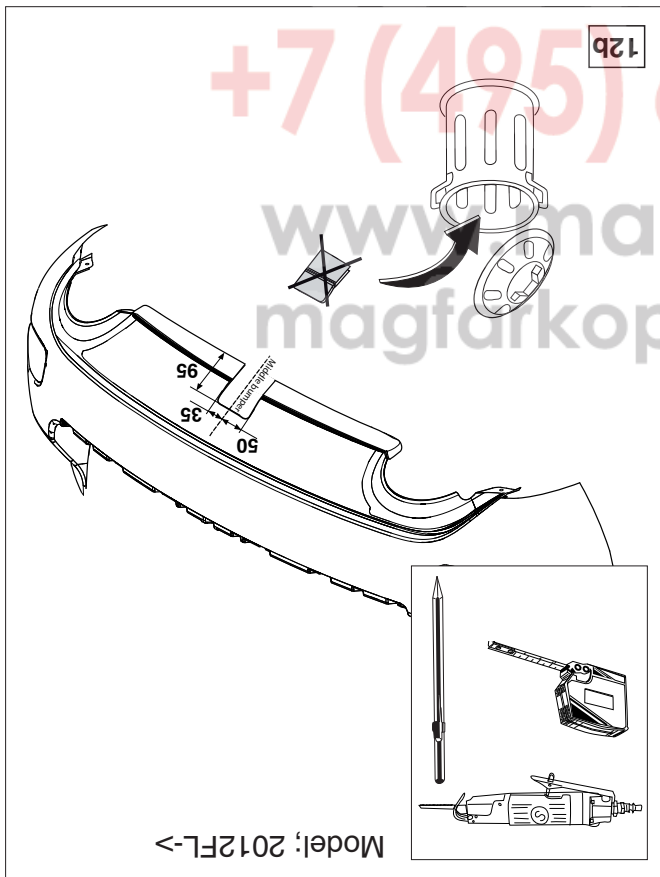
13

© 465770/25-01-2012/12





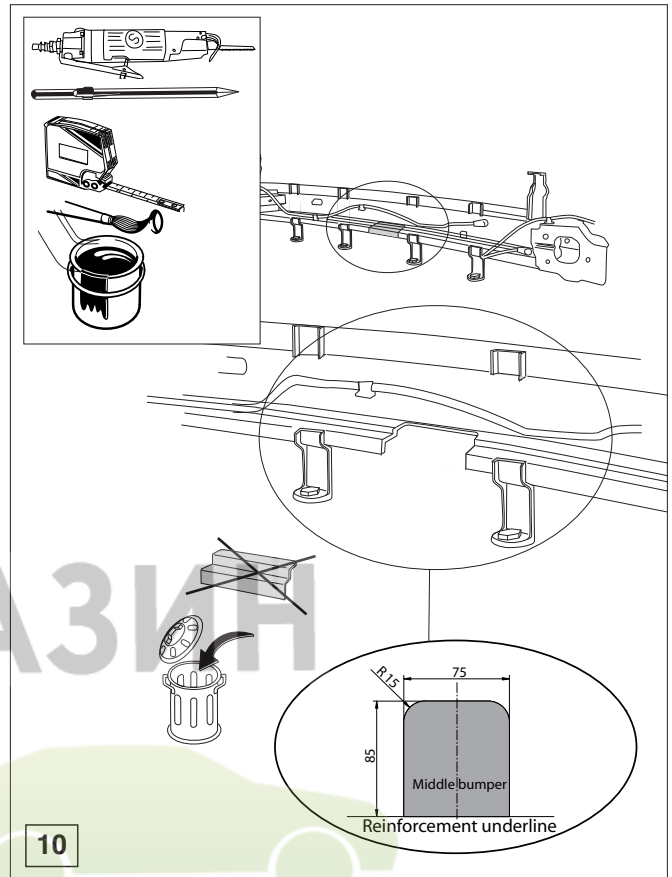
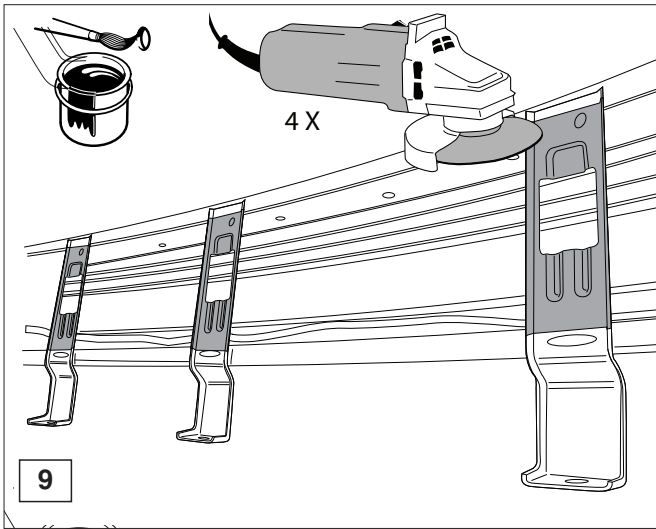
# ФАРКОПОВ



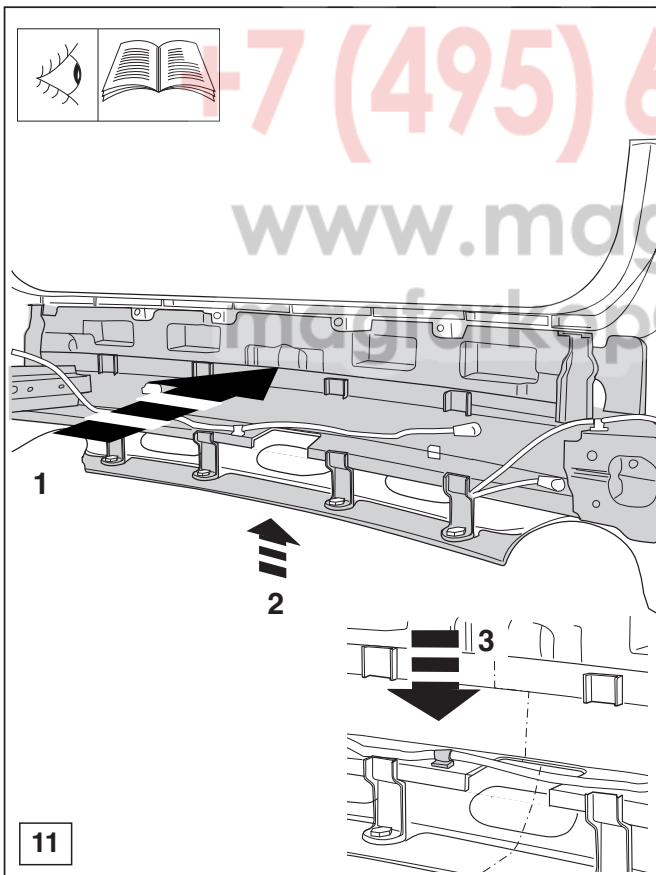
+7 (495) 6-693-693

www.magfarkop.ru

magfarkop@yandex.ru



© 465770/25-01-2012/9



© 465770/25-01-2012/10