

Fitting instructions

Make: Nissan

Murano (Z51); 08/2008->

Type: 4670

МАГАЗИН

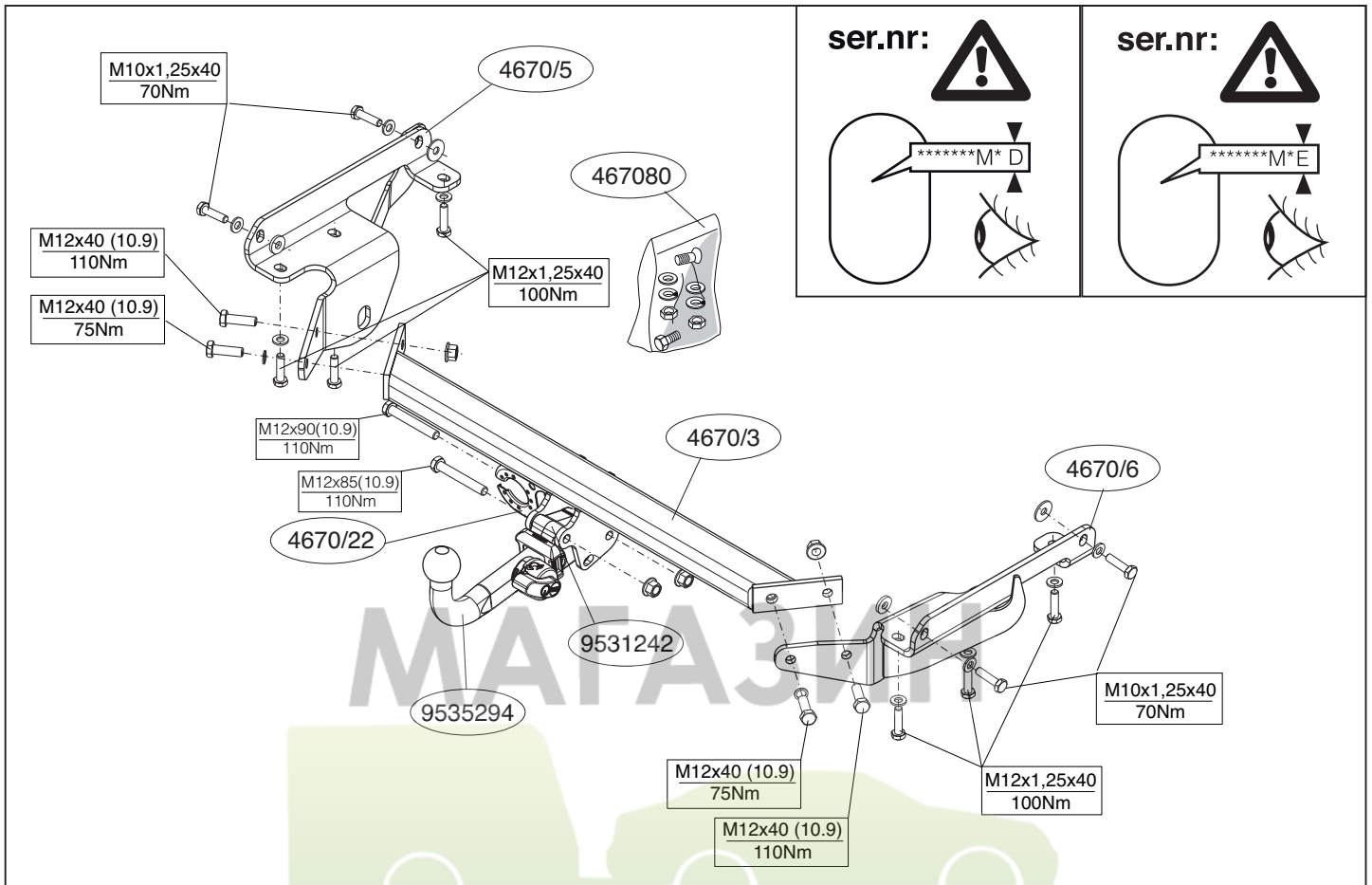


ФАРКОПОВ

+7 (495) 6-693-693

www.magfarkop.ru

magfarkop@yandex.ru



© 467070/27-08-2008/1

МАГАЗИН
ФАРКОПОВ



Dispositivo di traino tipo: 4908
Per autoveicoli: Nissan Murano: 08/2008->
Tipo funzionale: Z51

+7 (495) 6-693-693

Classe e tipo di attacco: A50-X
Omologazione: e11 00-6691
Valore D: 10,8 kN
Carico Verticale max. S: 100 kg
Larghezza rimorchiabile per Caravan e T.A.T.S.: 2,45m vedere CARTA di CIRCOLAZIONE VEICOLO (motrice) + 70 cm = ..arrotondare ai 5 cm superiore (vedi D.M.28/05/85)
Massa rimorchiabile: vedi carta di circolazione dell' autoveicolo

www.magfarkop.ru
magfarkop@yandex.ru

Per verificare l'idoneità del dispositivo di traino omologato a norma CEE 94/20, all'installazione sulla vettura su cui si intende procedere al montaggio, compilare la seguente formula (se necessario declassare la massa rimorchiabile):

$$D = \frac{T \times C}{T + C} \times 0,00981 \leq 10,8 \text{ kN}$$

dove: T= Massa Complessiva Max. della motrice (in kg)
C= Massa Rimorchiabile Max. della motrice (in kg)

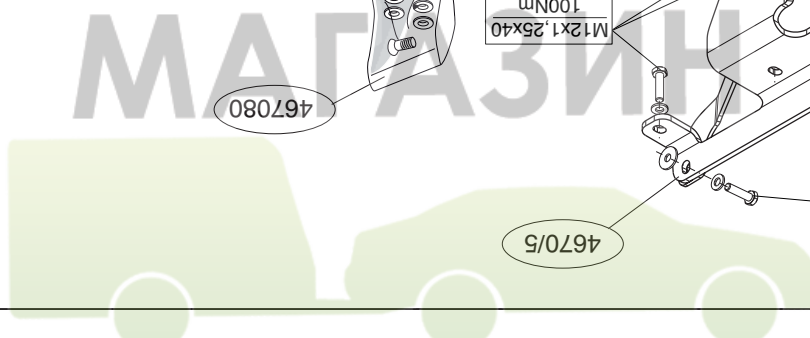
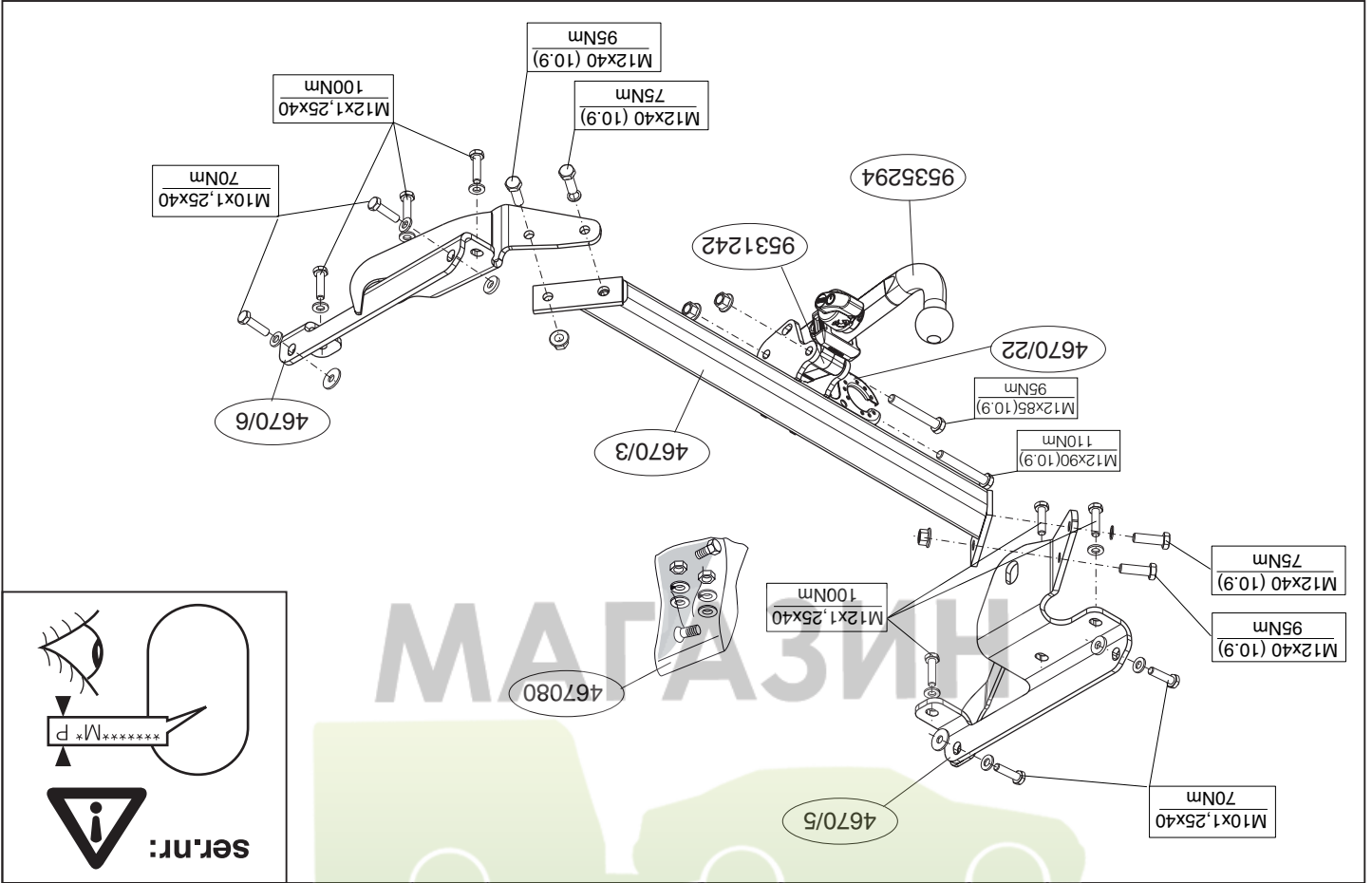
DA COMPILARE PER IL COLLAUDO

DICHIARAZIONE DI CORRETTO MONTAGGIO: la sottoscritta Ditta dichiara di aver montato in maniera corretta ed in conformità alle prescrizioni sia del costruttore del veicolo che del costruttore del dispositivo stesso il seguente dispositivo di attacco meccanico:

tipo:.....
Il dispositivo di attacco sopra indicato è stato installato su autoveicolo
modello:.....
targa:.....
Data:.....

TIMBRO e FIRMA

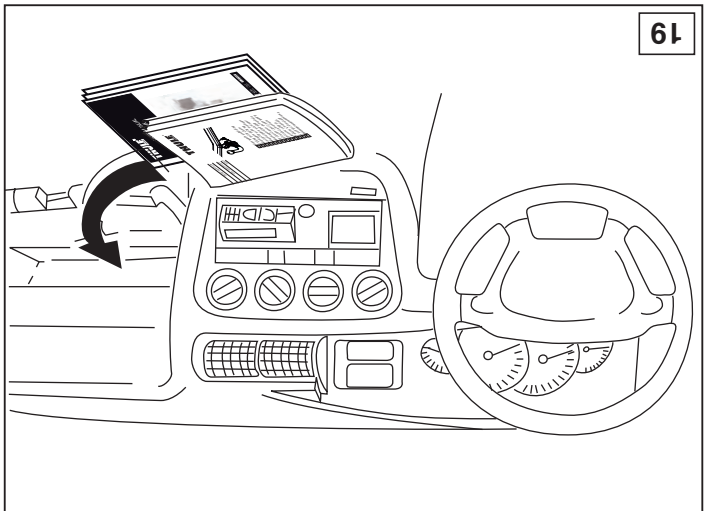
Si dichiara inoltre di aver informato l'utente del veicolo sull'USO e MANUTENZIONE del dispositivo stesso.

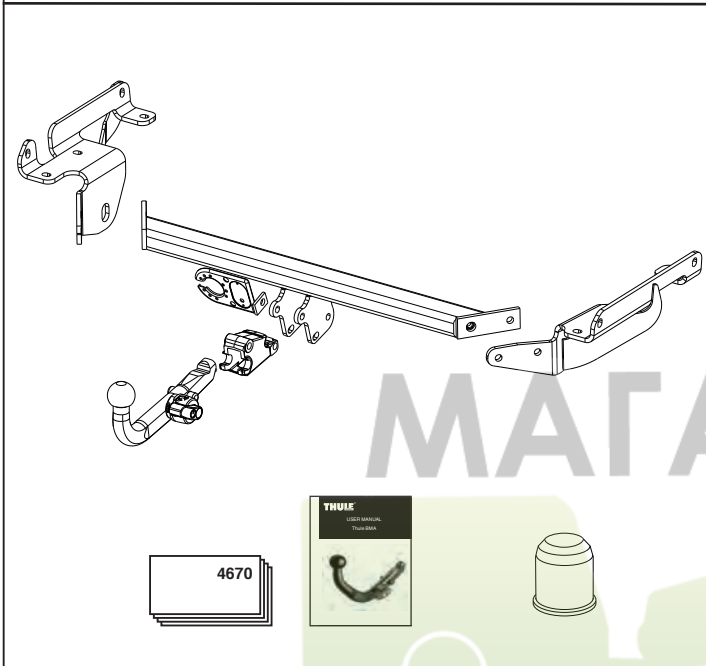
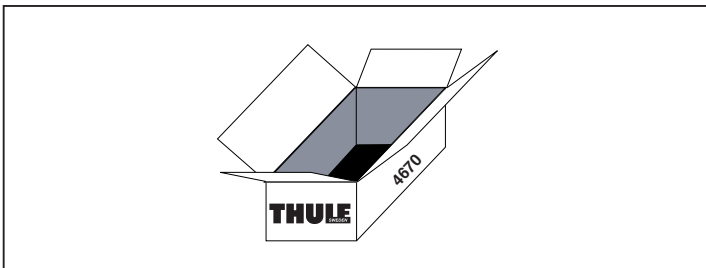


ФАРКОПОВ

+7 (495) 6-693-693

www.magfarkop.ru
magfarkop@yandex.ru





- (4x) M10x1.25x40 (8.8)
- (6x) M12x1.25x40 (8.8)
- (4x) M12x40 (10.9)
- (1x) M12x85 (10.9)
- (1x) M12x90 (10.9)
- (3x) $\varnothing 25 \times 10,5 \times 4$
- (1x) $\varnothing 30 \times 10,5 \times 2,5$
- (4x) M10
- (6x) M12
- (2x) M12
- (4x) M12 (10)

© 467070/27-08-2008/3

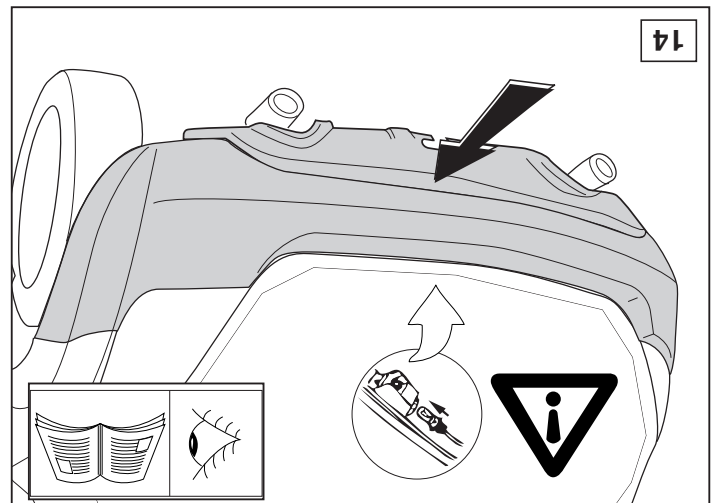
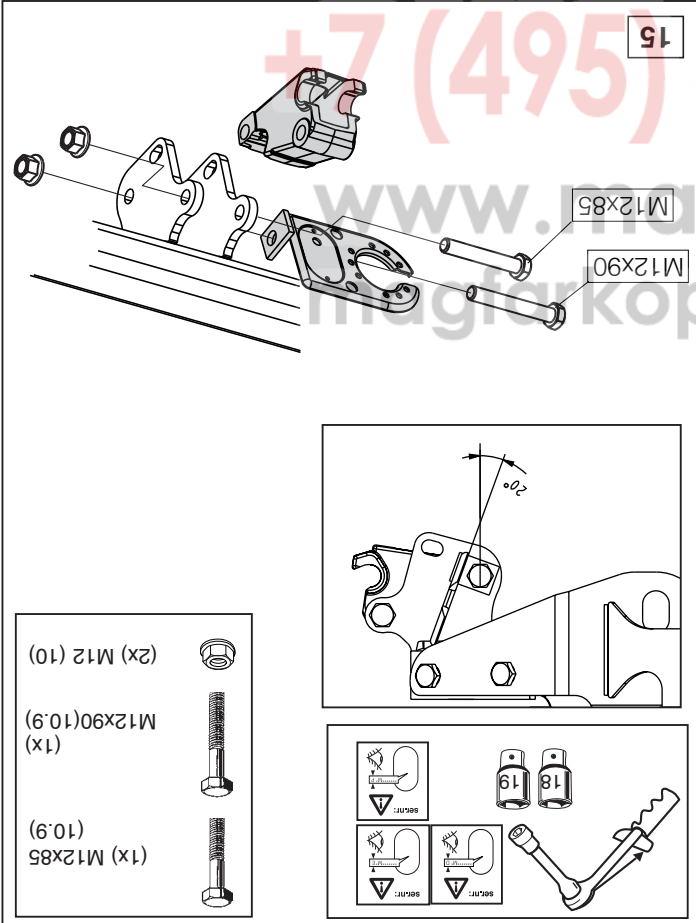
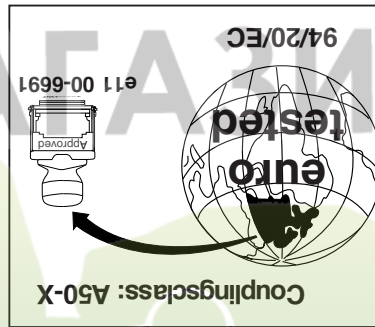
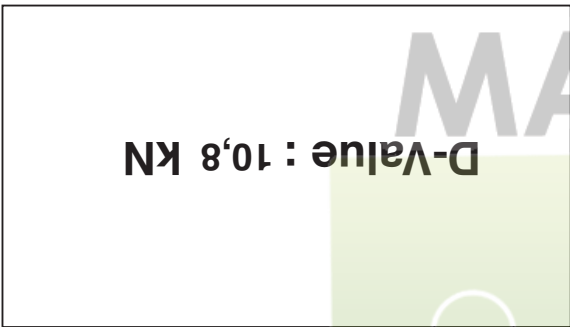
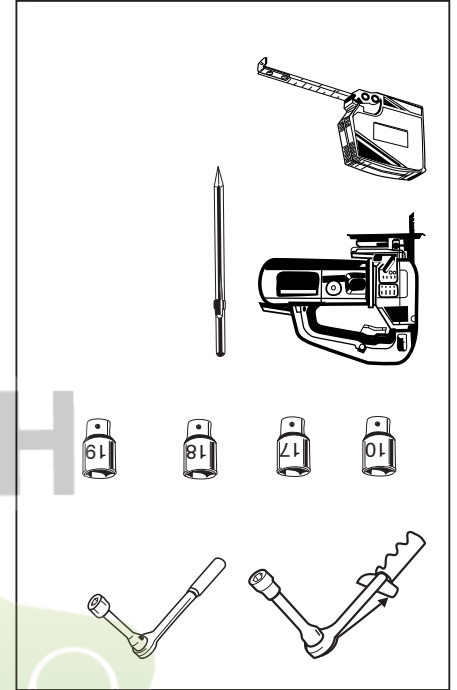
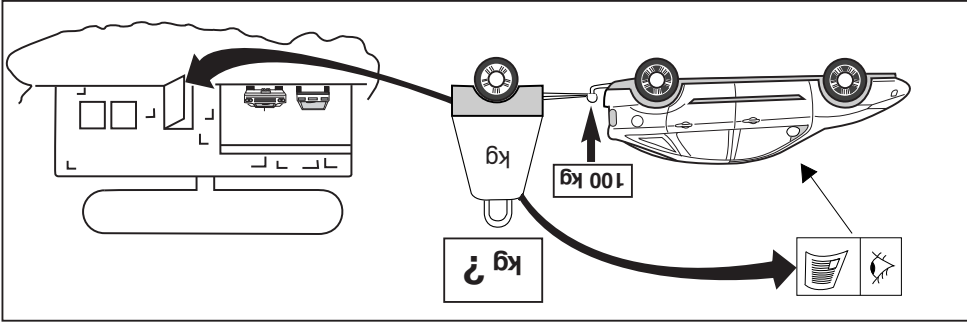
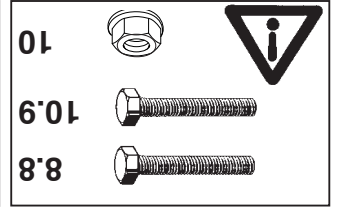
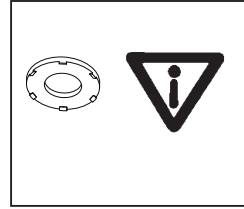
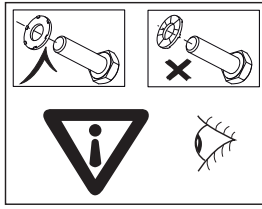
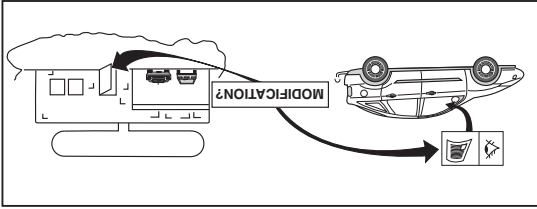
МАГАЗИН
ФАРКОПОВ

16

17

18

© 467070/27-08-2008/12



МАГАЗИН

ФАРКОПОВ

+7 (495) 6-693-693

www.magfarkop.ru

magfarkop@yandex.ru



NOTE:

* Should this installation process entail the cutting of the bumper – conformation **MUST** be obtained by the installation engineer of the customer's acceptance prior to completion. Thule Towing Systems do not accept responsibility for any matters arising as a result of this miscommunication.

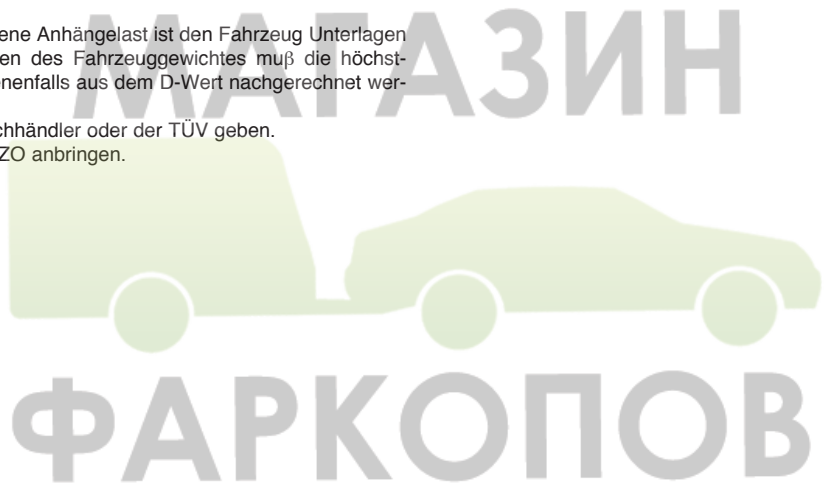
All measurements are in mm!

HINWEISE:

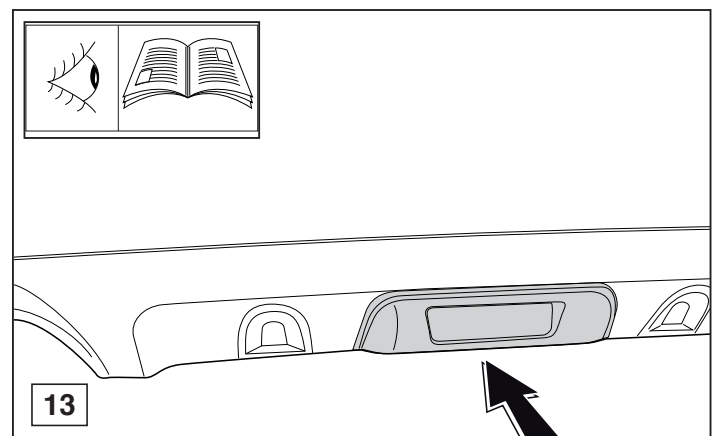
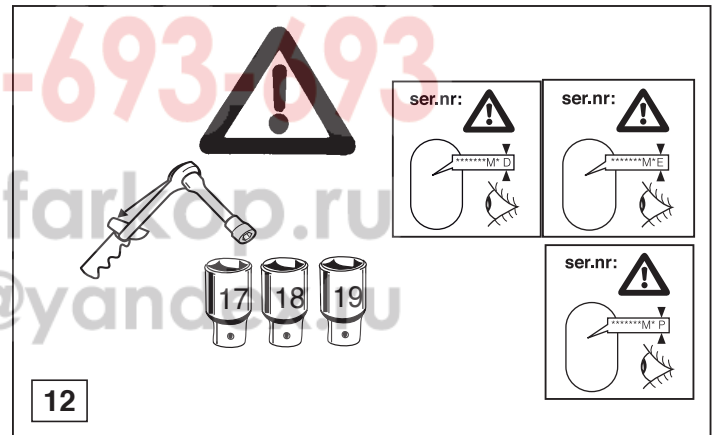
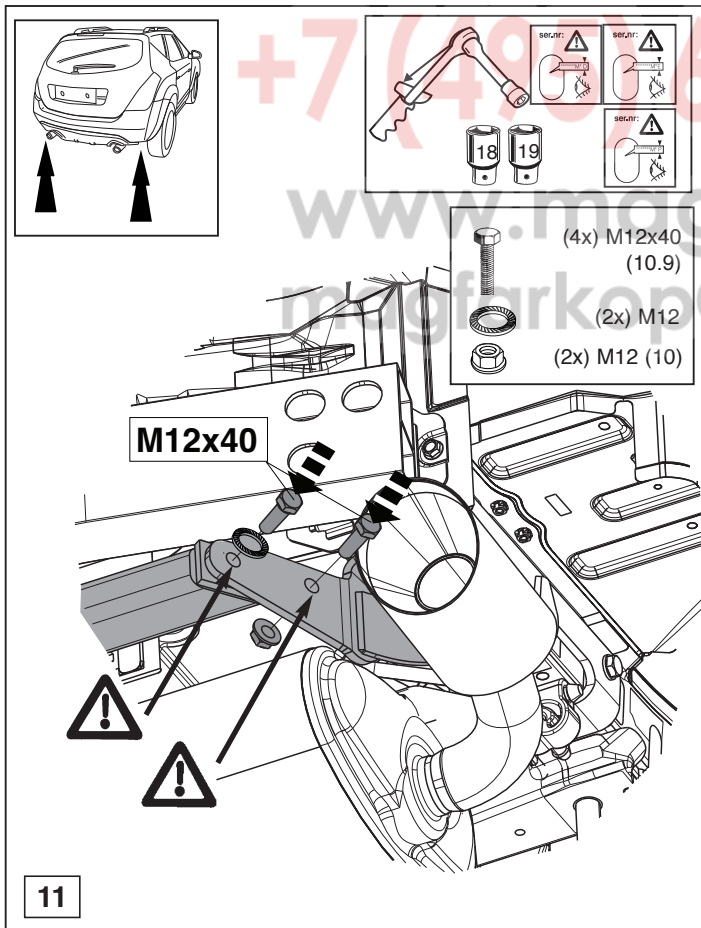
* Die für das Fahrzeug zugelassene Anhängelast ist den Fahrzeug Unterlagen zu entnehmen. Bei Änderungen des Fahrzeuggewichtes muß die höchstzulässige Anhängelast gegebenenfalls aus dem D-Wert nachgerechnet werden.

Auskunft hierüber kann Ihr Fachhändler oder der TÜV geben.

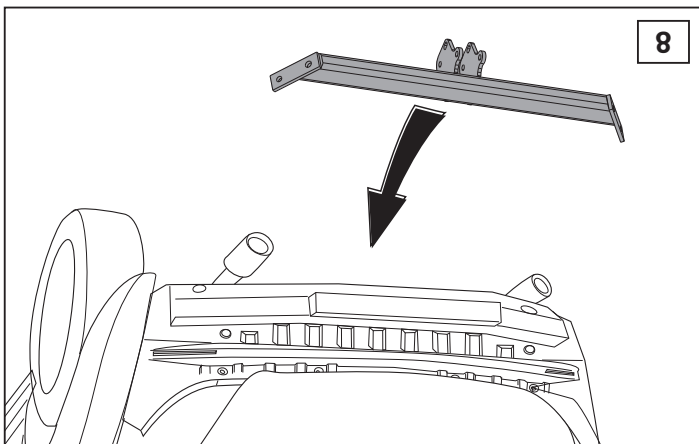
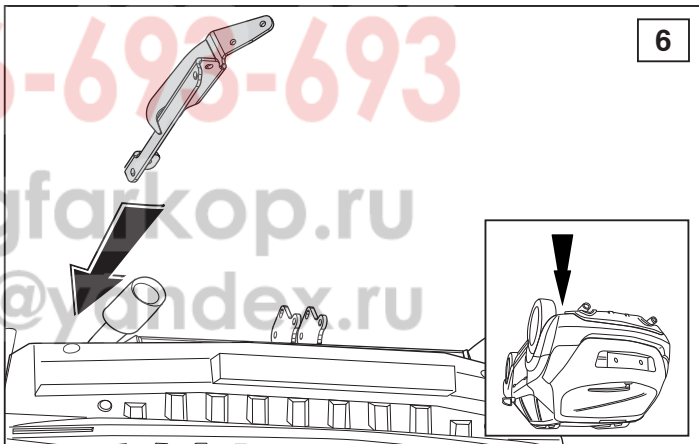
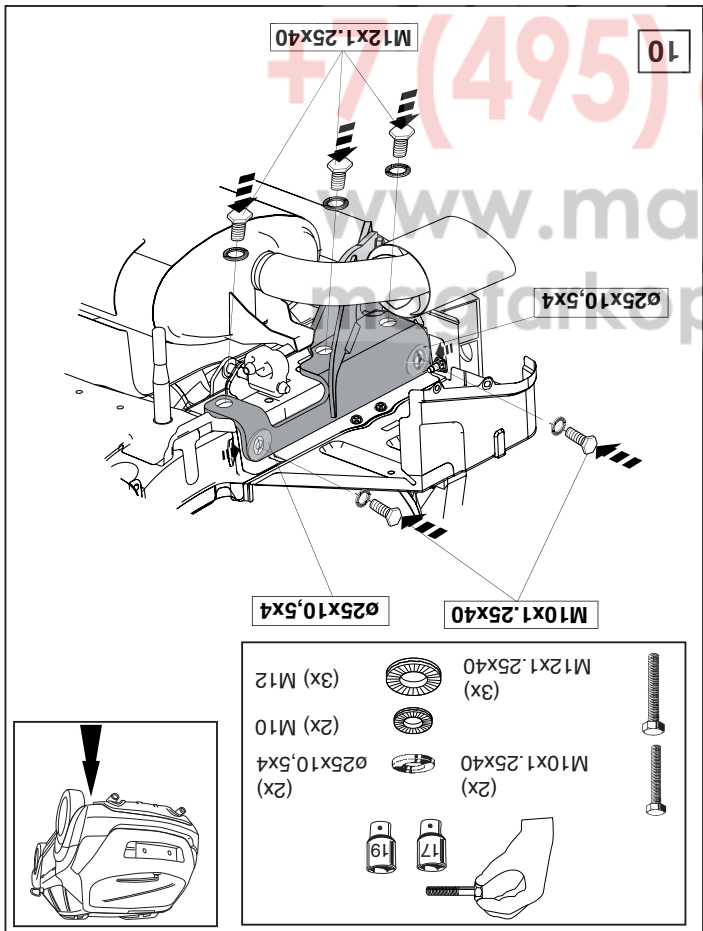
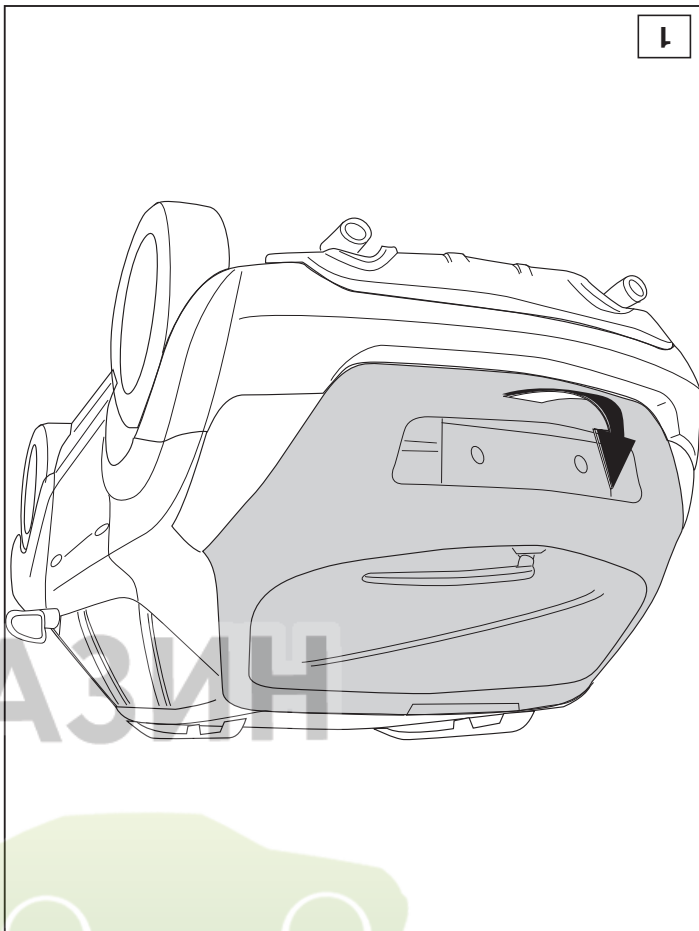
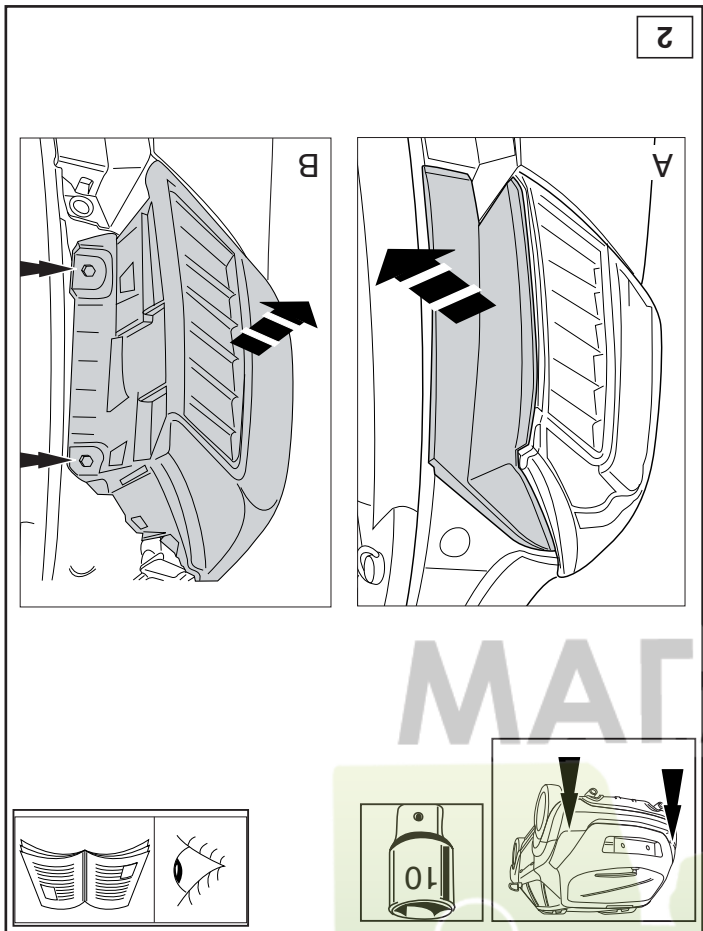
* Elektrische Anlage gemäß StVZO anbringen.



© 467070/27-08-2008/5



© 467070/27-08-2008/10



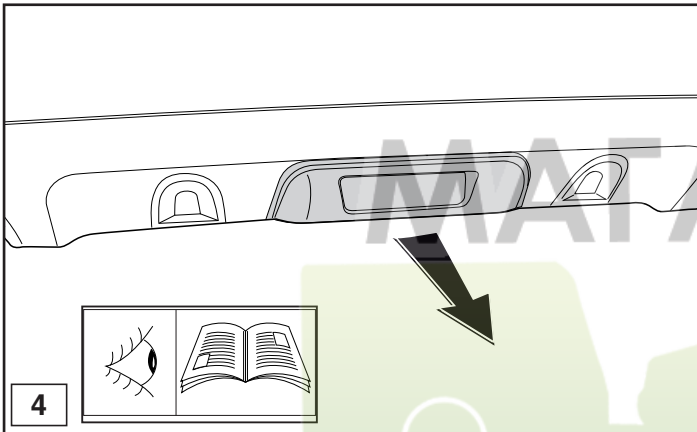
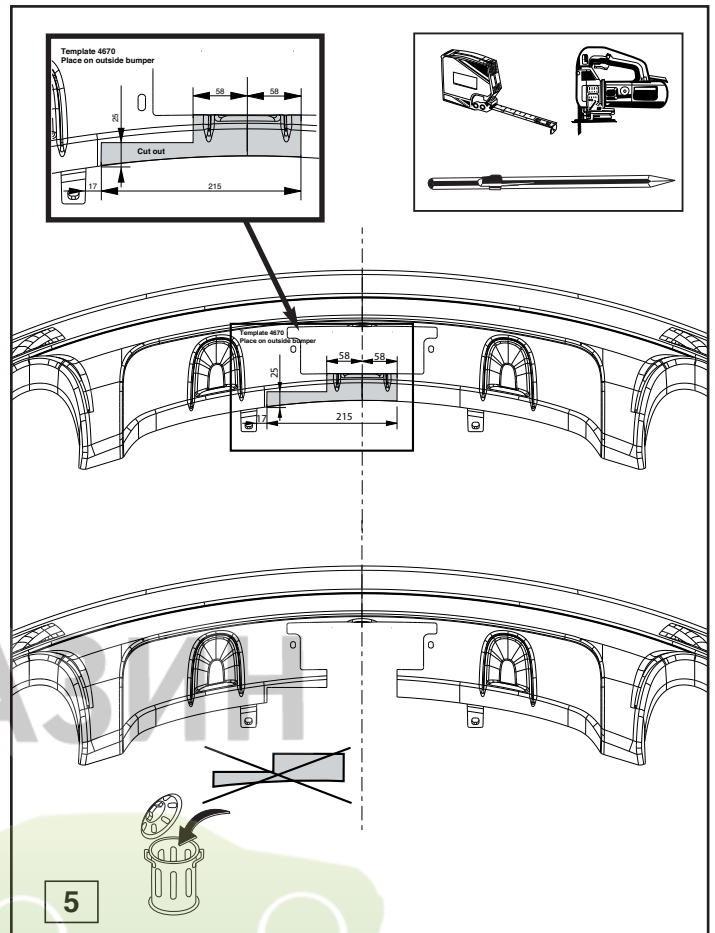
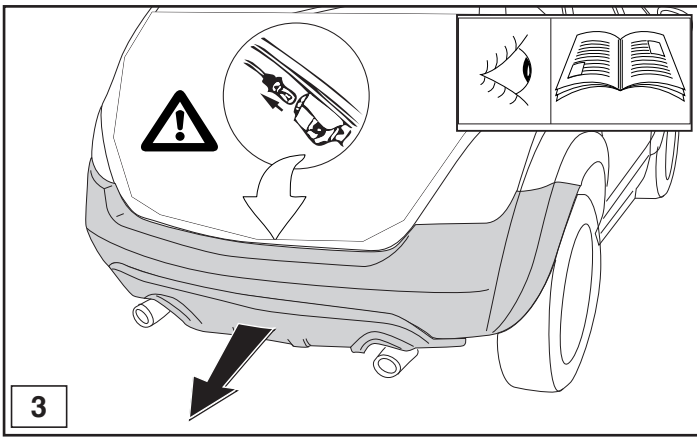
МАГАЗИН

ФАРКОПОВ

7 (495) 6-693-693

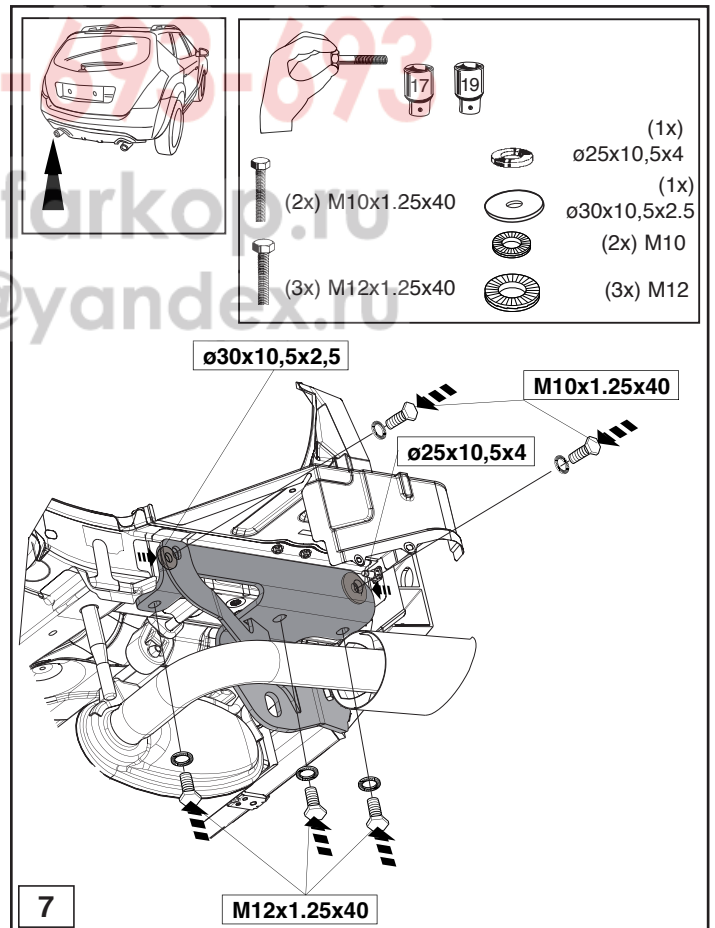
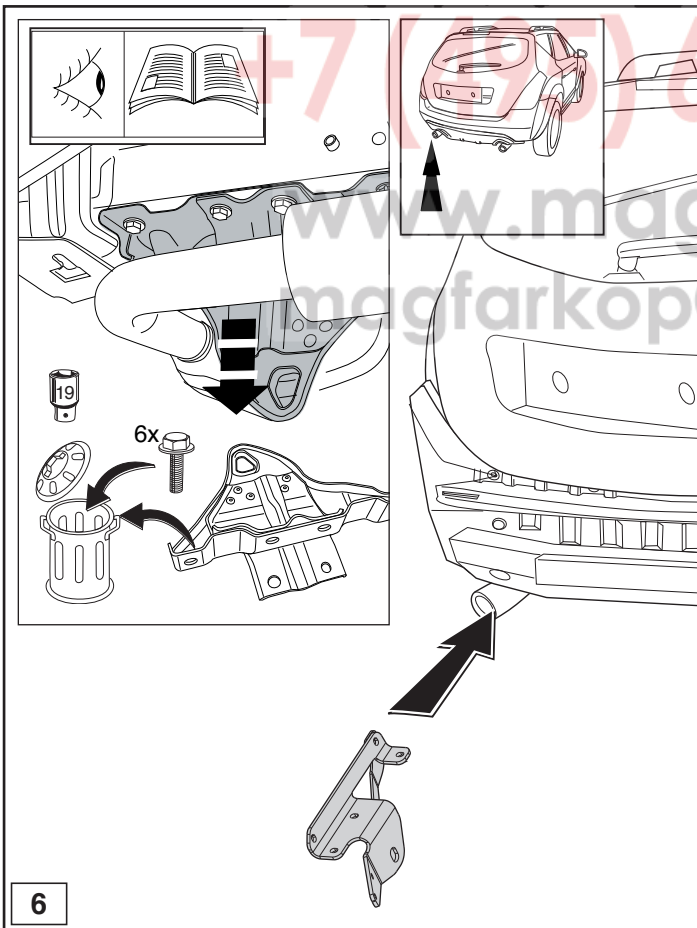
www.magfarkop.ru

magfarkop@yandex.ru



© 467070/27-08-2008/7

МАГЛАРКОП
ФАРКОПОВ



© 467070/27-08-2008/8

МАГАЗИН



ФАРКОПОВ

+7 (495) 6-693-693

www.magfarkop.ru

magfarkop@yandex.ru

Template 4670

Place on outside bumper

