

Fitting instructions

Make: VW

Touareg; 2002->

Type: 4691

МАГАЗИН

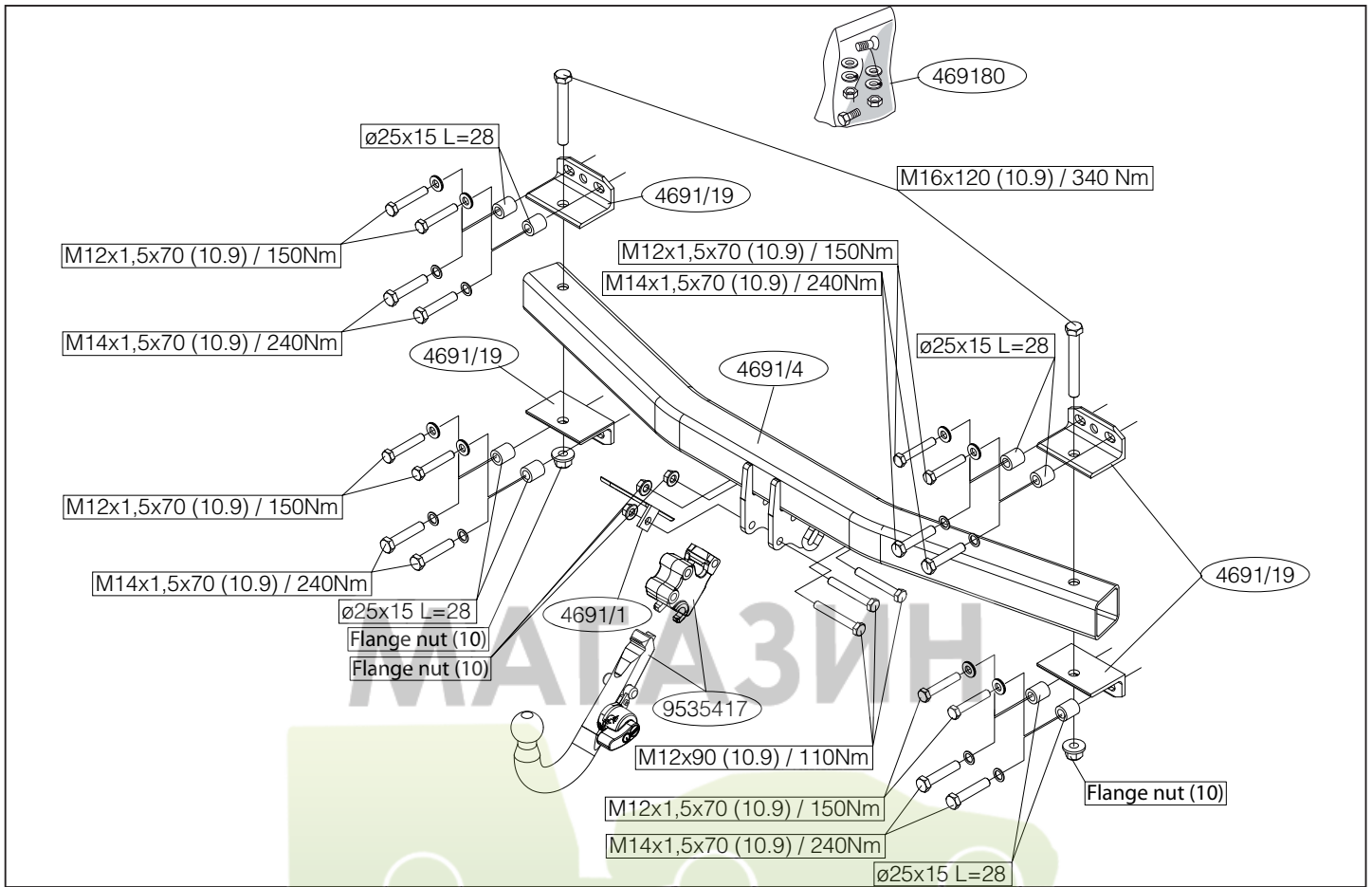


ФАРКОПОВ

+7 (495) 6-693-693

www.magfarkop.ru

magfarkop@yandex.ru

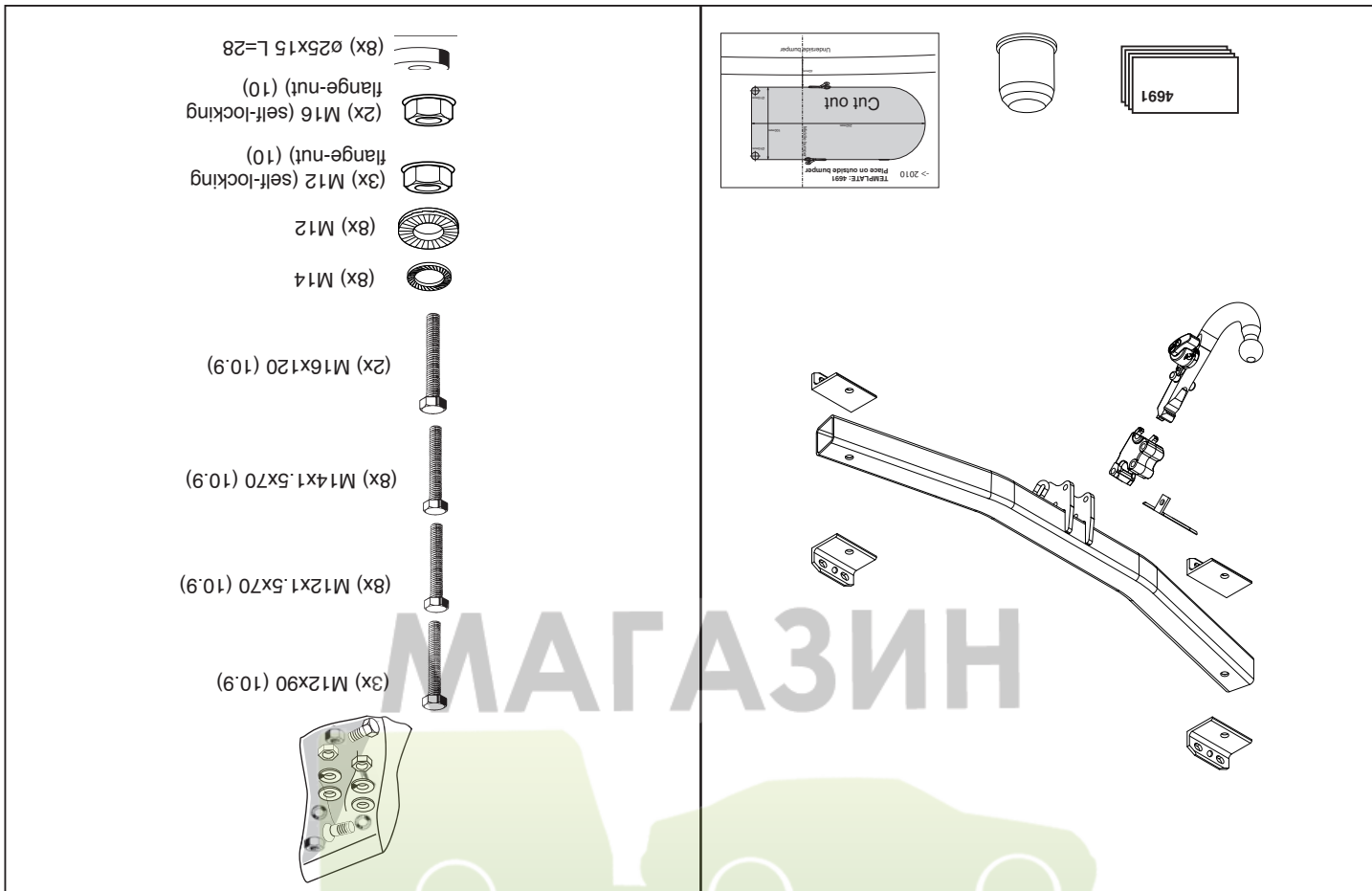


© 469170/15-11-2011MN/1

ФАРКОПОВ

+7 (495) 6-693-693

www.magfarkop.ru
magfarkop@yandex.ru

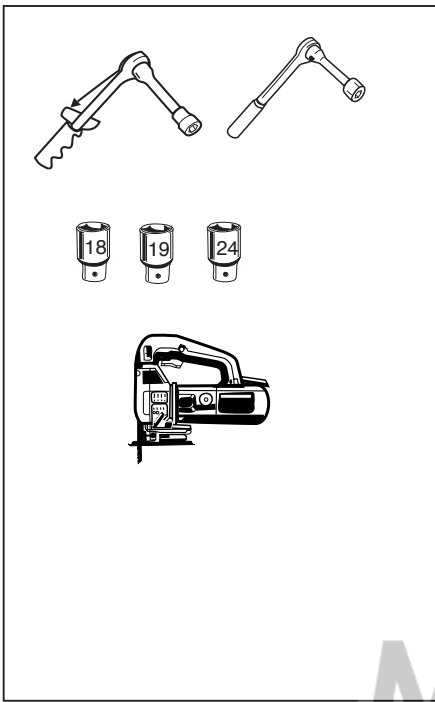


МАГАЗИН

ФАРКОПОВ

+7 (495) 9-693-693

www.magfarkop.ru
magfarkop@yandex.ru



Couplingsclass: A50-X

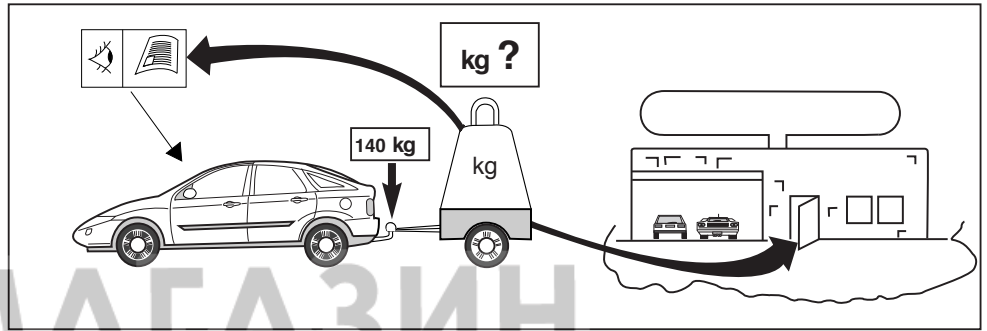
euro tested

Approved

e11 00-6015

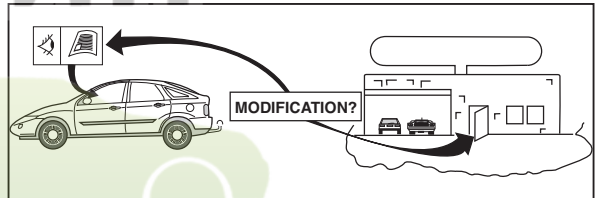
94/20/EC

D-value

$$D = \frac{K_{1E} \max \times K_{2E} \max}{1000} \times \frac{9.81}{1000} = 16.4 \text{ kN}$$


10.9

10



© 469170/15-11-2011MN/3

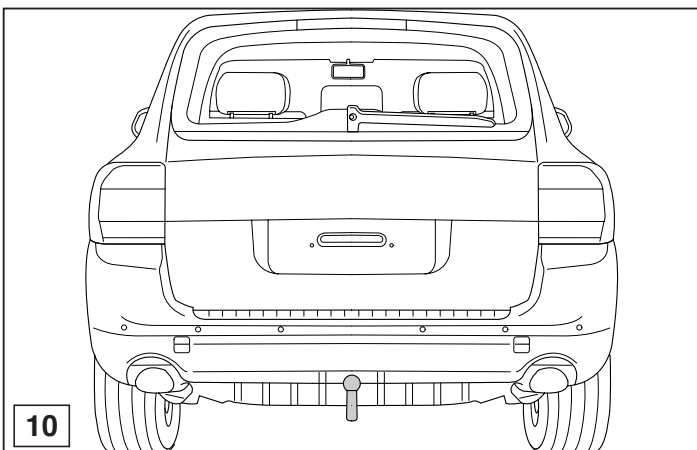
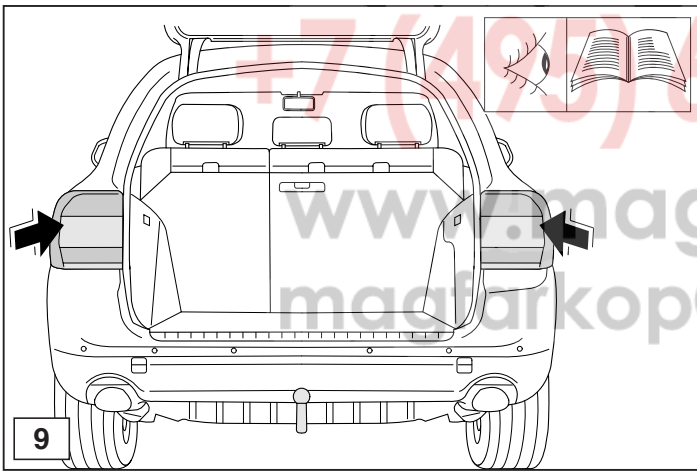
МАГАЗИН

ФАРКОПОВ

+7 (495) 6-693-693

www.magfarkop.ru

magfarkop@yandex.ru



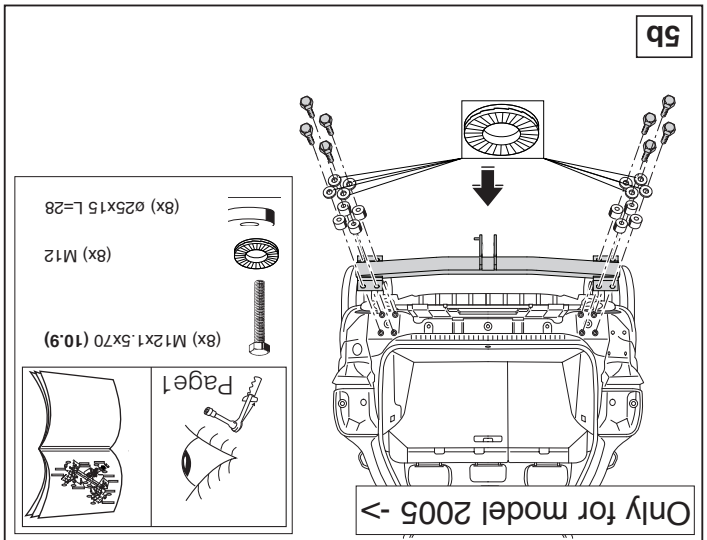
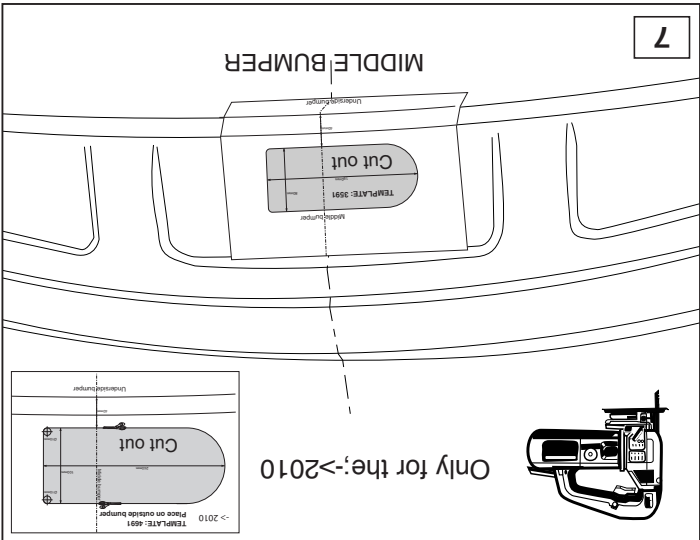
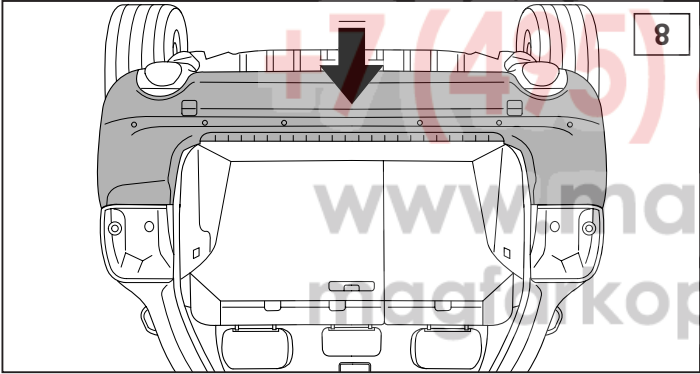
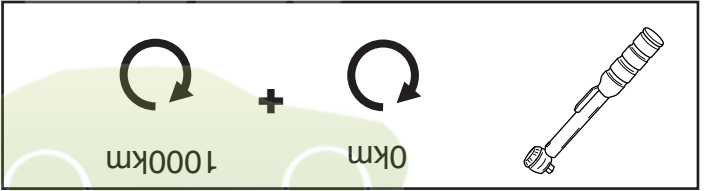
© 469170/15-11-2011MN/8

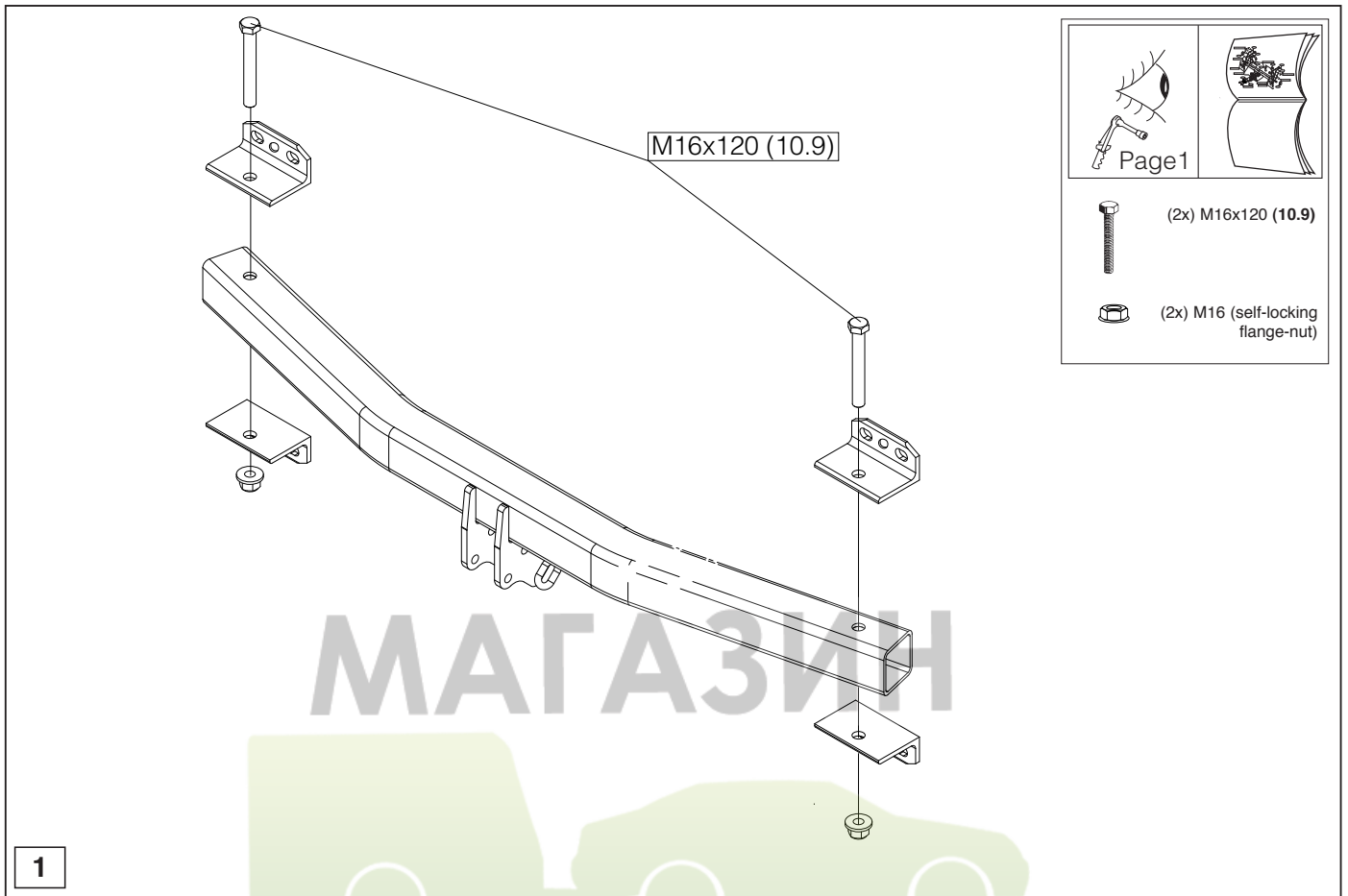
МАГАЗИН
ФАРКОПОВ

+7 (495) 6-693-693
www.magfarkop.ru
magfarkop@yandex.ru

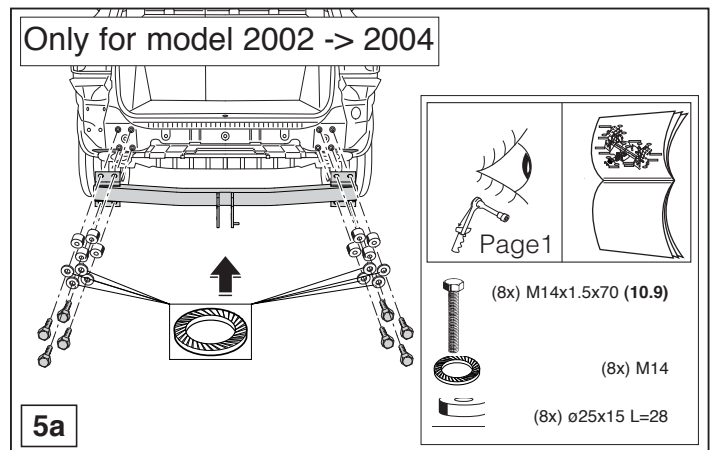
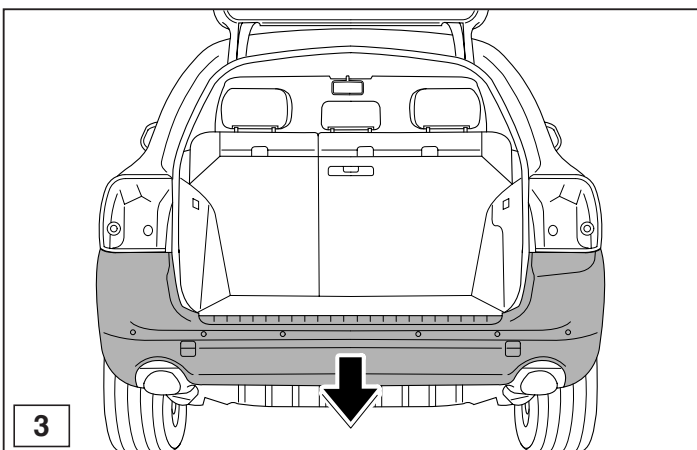
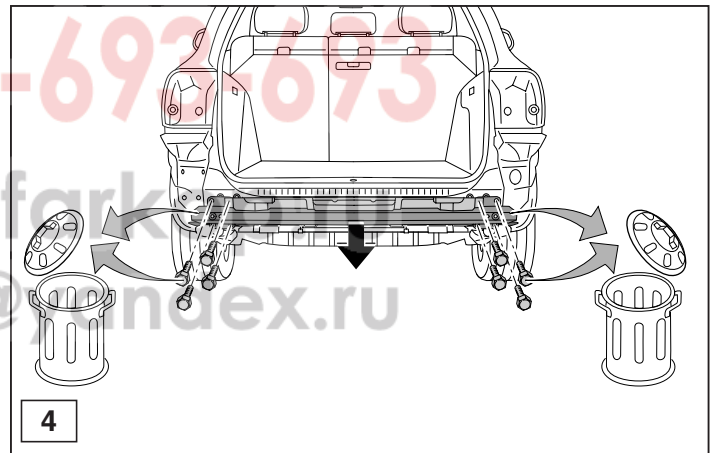
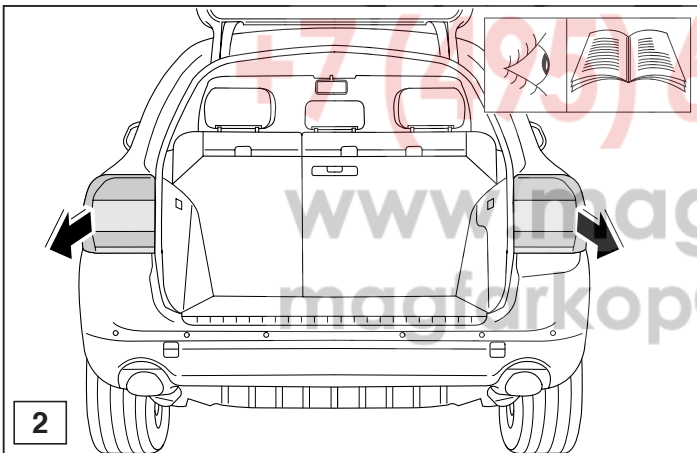
HINWEISE:

* Die für das Fahrzeug zugelassene Anhängelast ist den Fahrzeug Unterlagen zu entnehmen. Bei Änderungen des Fahrzeuggewichtes muß die höchstzulässige Anhängelast gegebenenfalls aus dem D-Wert nachgerechnet werden.
* Elektrische Anlage gemäß StVZO anbringen.
* Auskunft hierzu kann Ihr Fachhändler oder der TÜV geben.





© 469170/15-11-2011MN/5



© 469170/15-11-2011MN/6

МАГАЗИН



ФАРКОПОВ

+7 (495) 6-693-693

www.magfarkop.ru

magfarkop@yandex.ru

TEMPLATE: 4691

Place on outside bumper

Only for the;->2010

