

Fitting instructions

Make: Ford

S-Max / Galaxy ;2006->

Type: 4782

МАГАЗИН



ФАРКОПОВ

**+7 (495) 6-693-693**

[www.magfarkop.ru](http://www.magfarkop.ru)

[magfarkop@yandex.ru](mailto:magfarkop@yandex.ru)

Couplingsclass: A50-X

94/20/EC

Approved  
e11 00-6305

Max. mass trailer : 2100 kg

Max. vertical load : 80 kg

D-Value: 12,1 kN

8.8  
10.9  
8

Torque settings for nuts and bolts (8.8)

M12 19 71 Nm (self-locking)

Torque settings for flanged bolts and flanged nuts (100)

M10 17 80 Nm

M8 13 23 Nm

0km 1000km

© 478270/25-08-2010/1

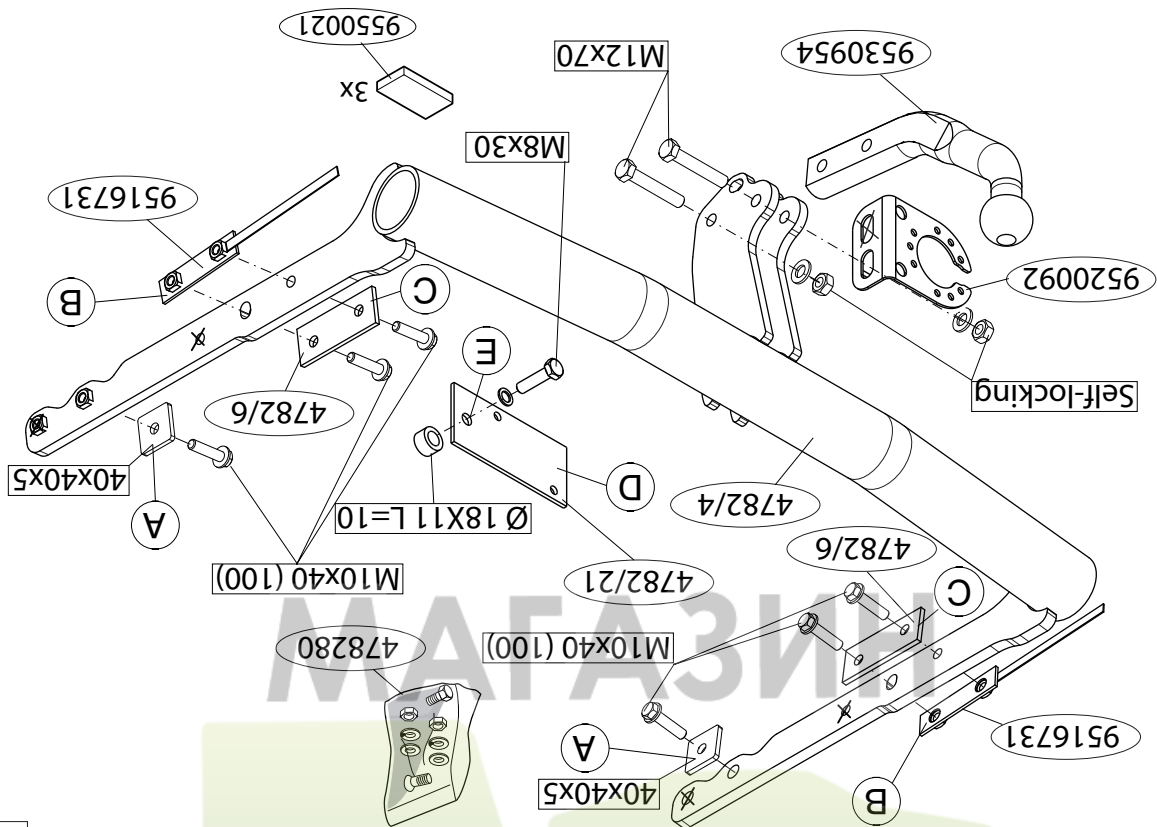
МАГАЗИН

ФАРКОПОВ

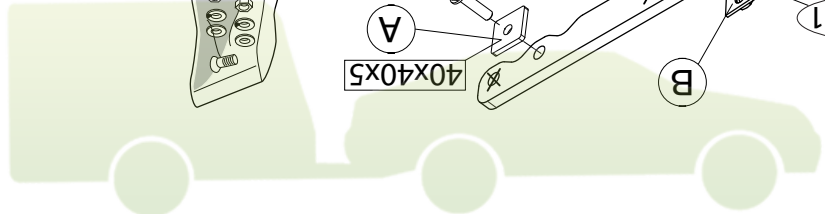
+7 (495) 6-693-693

www.magfarkop.ru

magfarkop@yandex.ru



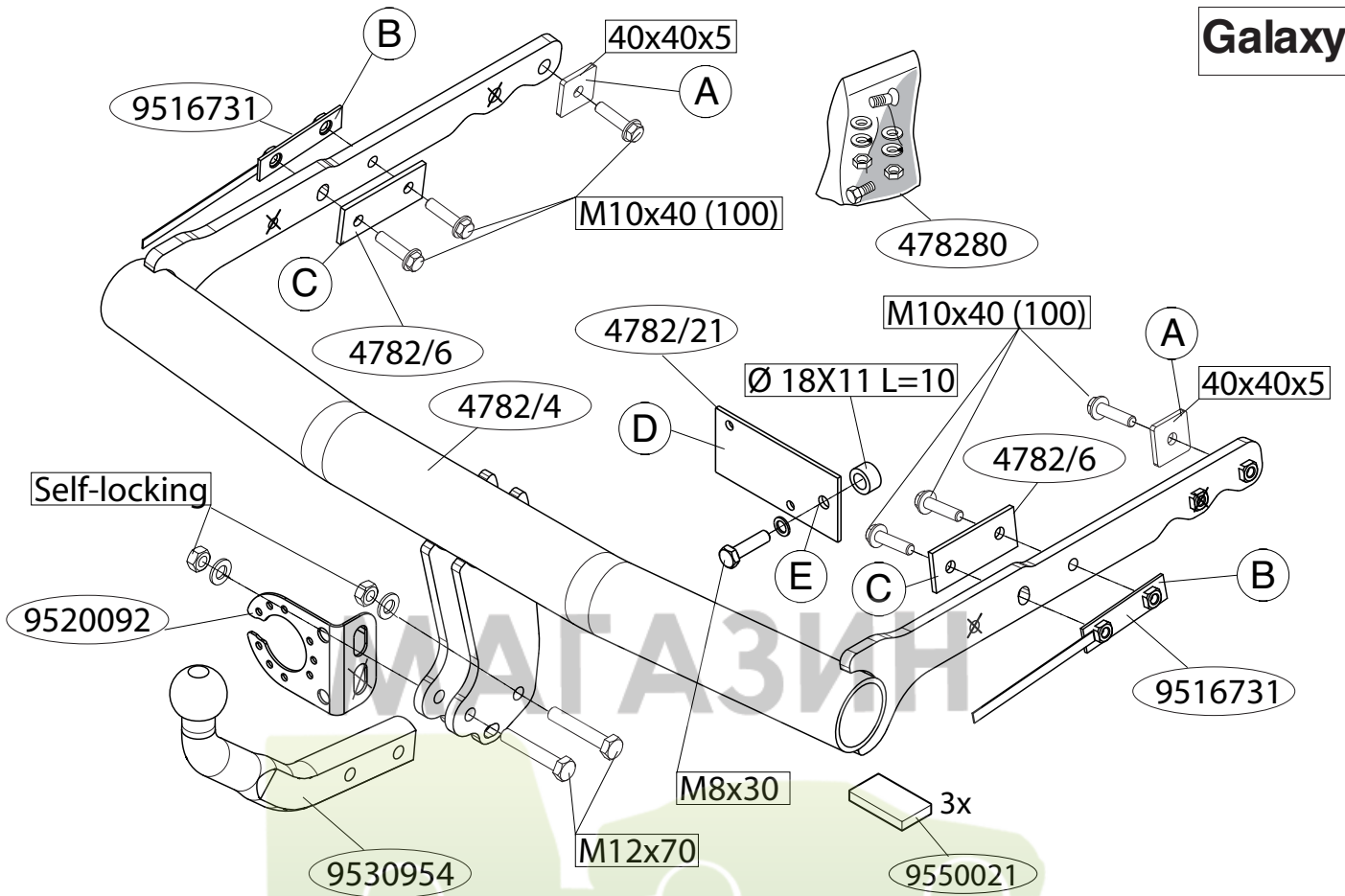
S-Max



# МАГАЗИН ФАРКОПОВ

## +7 (495) 9-693-693

www.magfarkop.ru  
magfarkop@yandex.ru



© 478270/25-08-2010/3

ФАРКОПОВ

+7 (495) 6-693-693  
Only for the S-Max 2010->

RHS

www.magfarkop.ru  
magfarkop@yandex.ru

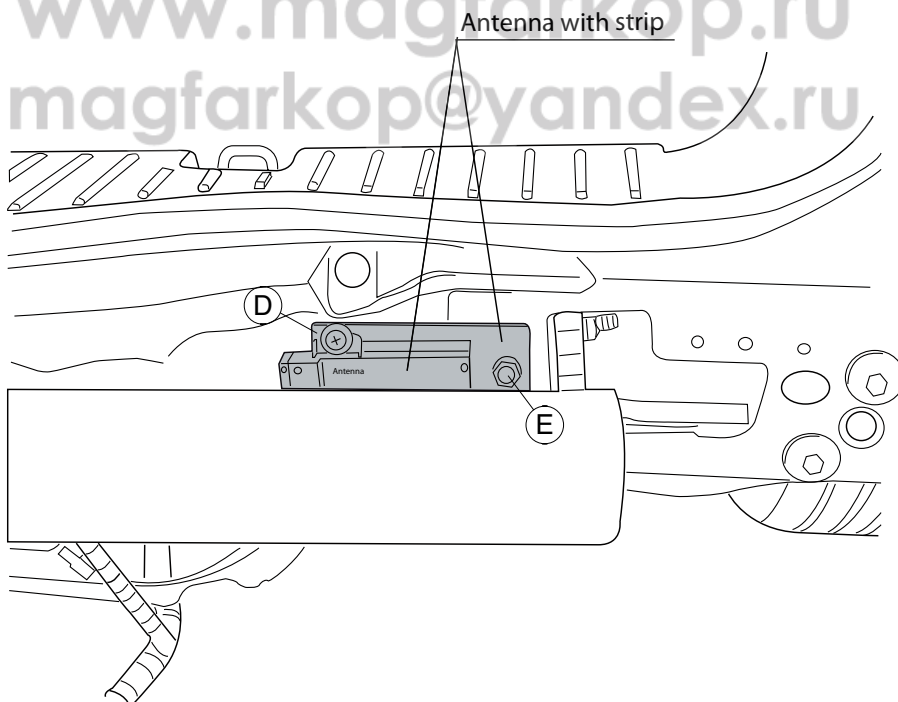
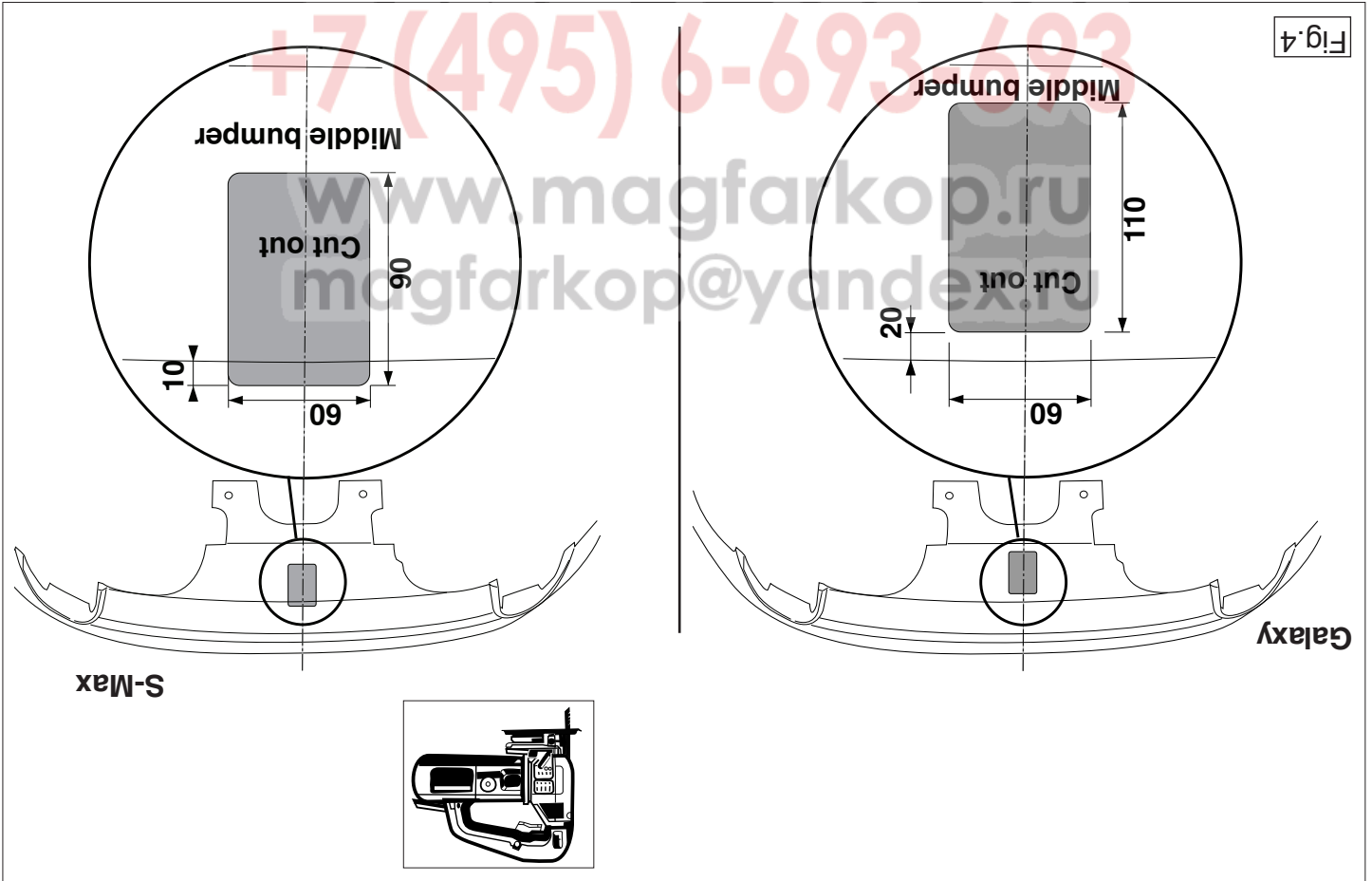


Fig.5



**NL** MONTAGEHANDLEIDING:

1. Demonteer, indien aanwezig, aan de onderzijde in het midden de kunststof afdekplaat. Zie figuur 1.

2. Demonteer de bumper inclusief de stalen stootbalk van het voertuig, de stootbalk wordt niet meer gebruikt. Herplaats de bouten. Zie figuur 2.

3. Verplaats indien aanwezig de antenne. Zie figuur 5

4. Plaats strip D op de achterwand van het voertuig en bevestig deze op punt E. Zie figuur 5.

5. Neem de uitlaat uit het achterste ophangrubber.

6. Demonteer het hitteschild.

7. Plaats de trekhaak in het chassis.

8. Plaats de contras A, B en C.

9. Draai alle bouten en moeren overeenkomstig tabel vast.

10. Plaats de 3 PE schuimblokken (X). Zie figuur 3.

11. Zaag een deel overeenkomstig figuur 4 in het midden aan de onderzijde uit de bumper.

12. Monteer het verwijderde.

13. Monteer de kogelstang inclusief stekkerplaat.

14. Draai alle bouten en moeren overeenkomstig tabel vast.

**WERKPLAATS HANDBOEK:**

**Raadpleeg voor demontage en montage van voertuig onderdelen het**

**Raadpleeg voor montage en bevestigingsmiddelen de schets.**

**BELANGRIJK:**

\* Voor eventueel noodzakelijke aanpassing(en) "van het voertuig" dient men de dealer te raadplegen.

\* Indien op de bevestigingspunten een bitumen of anti-dreunlaag aanwezig is, dient deze verwijderd te worden.

\* Voor de max. toegestane massa, welke uw auto mag trekken, dient u uw dealer te raadplegen.

\* Bij het boren dient men er zorg voor te dragen, dat elektrische-, rem- en brandstofleidingen niet worden geraakt.

\* Verwijder "indien aanwezig" de plastic dopjes uit de puntlasmoeren.

\* Deze handleiding dient na montage bij de voertuigpapieren gevoegd te worden.

\* Thuis is niet aansprakelijk voor de schade die het direct of indirect gevolg is van onjuiste montage, daaronder begrepen gebruik van niet-geschikte gereedschappen en het gebruik van andere dan de voorgeschreven montagewijze en middelen, dan wel onjuiste interpretatie van dit onderhavig montagevoorschrift.

**GB** FITTING INSTRUCTIONS:

1. Remove, if present, the plastic cover plate in the centre on the underside. See figure 1.

2. Remove the bumper and the steel buffer beam from the vehicle. The buffer beam will no longer be needed. Replace the bolts. See figure 2.

3. Move the antenna if present. See figure 5.

4. Place strip D on the rear wall of the vehicle and secure it to point E. See figure 5.

5. Release the exhaust from the rear most exhaust rubber.

6. Remove the heat shield.

7. Position the tow bar in the chassis.

8. Position backplates A, B and C.

9. Tighten all nuts and bolts to the torque indicated in the table.

10. Place the 3 PE foam blocks (X). See figure 3.

11. Saw a section out of the middle of the underside of the bumper as shown in fig. 4.

12. Fit the section removed.

13. Fit the ball hitch, including socket plate.

14. Tighten all nuts and bolts to the torque indicated in the table.

**For dismantling and fitting the vehicle parts, see the site handbook. For fitting instructions and attachment method, see drawing.**

**NOTE:**

\* Should this installation process entail the cutting of the bumper – confirmation MUST be obtained by the installation engineer of the customer.

mer's acceptance prior to completion. Thule Towing Systems do not accept responsibility for any matters arising as a result of this miscommunication.

**\* All measurements are in mm!**

- \* The dealer should be consulted for possible necessary adjustment(s) "of the vehicle".
- \* Remove the insulating material from the contact area of the fitting points.
- \* Consult your dealer for the maximum tolerated pull weight and ball hitch pressure of your vehicle.
- \* **Do not drill through electrical-, brake- or fuellines.**
- \* Remove (if present) the plastic caps from the spot welding nuts.
- \* This fitting instruction has to be enclosed in the vehicle documents after fitting the towbar.
- \* Thule is not liable for damage caused directly or indirectly by incorrect assembly, including the use of unsuitable tools, the use of other assembly methods and means than the ones outlined, and the incorrect interpretation of these assembly instructions.

**D MONTAGEANLEITUNG:**

1. An der Unterseite in der Mitte, falls vorhanden, die Abdeckplatte aus Kunststoff demontieren. Siehe Abbildung 1.
2. Die Stoßstange einschließlich des stählernen Stoßbalkens vom Fahrzeug abmontieren. Der Stoßbalken wird nicht mehr benötigt. Die Schrauben wieder anbringen. Siehe Abbildung 2.
3. Falls eine Antenne vorhanden ist, diese verlegen. Siehe Abbildung 5.
4. Den Strip D auf der Rückseite des Fahrzeugs anbringen und bei Punkt E befestigen. Siehe Abbildung 5.
5. Den Auspuff aus der hinteren Gummiaufhängung herausnehmen.
6. Das Hitzeschild abmontieren.
7. Die Anhängervorrichtung in das Langsträger einsetzen.
8. Die Gegenplatten A, B und C anlegen.
9. Alle Schrauben und Muttern gemäß den Angaben in der Tabelle festziehen.
10. Die drei PE-Schaumblöcke (X) einsetzen. Siehe Abbildung 3.

11. Auf der Unterseite der Stoßstange einen Teil aus der Mitte gemäß Abbildung 4 herausschneiden.
12. Das Entfernte montieren.
13. Die Kugelstange einschließlich Steckdosenplatte montieren.
14. Das Entfernte montieren.

**Für die Demontage und Montage von Fahrzeugteilen das Werkstatt-Handbuch zu Rate ziehen.**

**Für die Montage und die Befestigungsmittel die Skizze zu Rate ziehen.**

**HINWEISE:**

- \* Für (eine) eventuell erforderliche Anpassung(en) "des Fahrzeugs" ist der Händler zu Rate zu ziehen.
- \* Im Bereich der Anlageflächen muß Unterbodenschutz, Hohlraumkonservierung (Wachs) und Antidröhnmaterial entfernt werden.
- \* **Vor dem Bohren prüfen, daß keine, dort eventuell vorhandene Leitungen beschädigt werden können.**
- \* Alle Bohrspäne entfernen und gebohrte Löcher gegen Korrosion schützen.
- \* Entfernen Sie "falls vorhanden", die Plastikkappen von den Punktschweißmuttern.
- \* Für das höchstzulässige Zuggewicht und der erlaubte Kugeldruck Ihres Fahrzeugs ist IhrHändler zu befragen.
- \* Die Quetschmuttern müssen nach einem späteren lösen der Mutter gegen neue ausgetauscht werden, da ansonsten die Sicherungswirkung nicht mehr garantiert ist!
- \* Thule haftet nicht für Schäden, die als direkte oder indirekte Folge einer nicht ordnungsgemäßen Montage auftreten, darunter fallen auch die Benutzung von ungeeigneten Werkzeugen, andere als die vorgeschriebenen Montageverfahren und Montagemittel sowie eine fehlerhafte Interpretation der betreffenden Montageanweisung.

**F INSTRUCTIONS DE MONTAGE:**

1. Démonter, si présent, la plaque de recouvrement en plastique au milieu de la partie inférieure. Voir la figure 1.

© 478270/25-08-2010/5

МАГФАРКОВ  
ФАРКОПОВ

+7 (495) 6-693-693

www.magfarkop.ru  
magfarkop@yandex.ru

Only for the S-Max 2010->

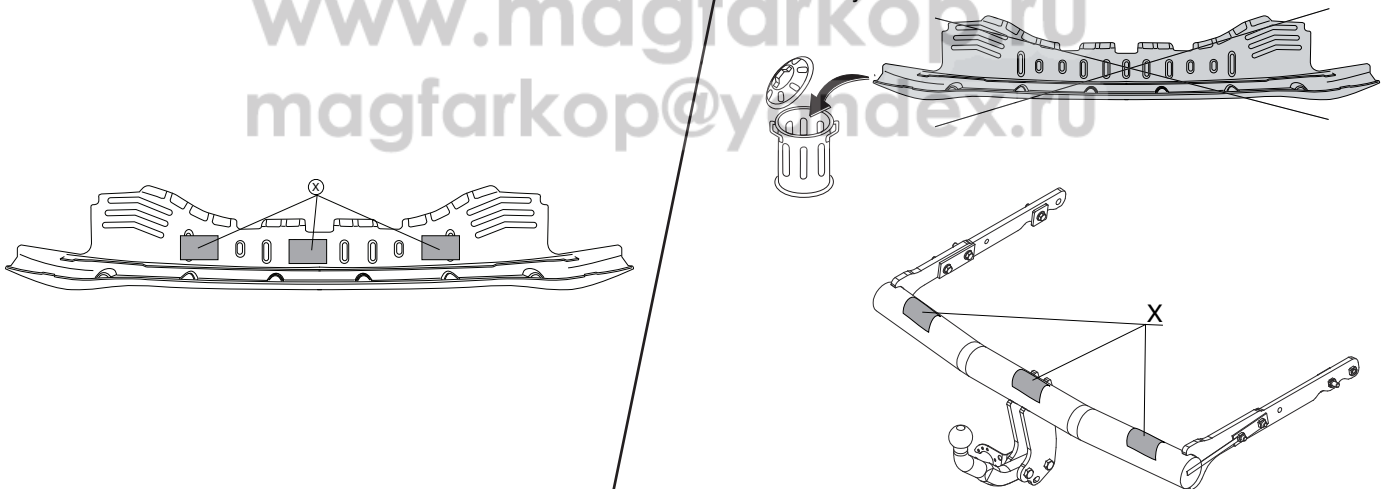
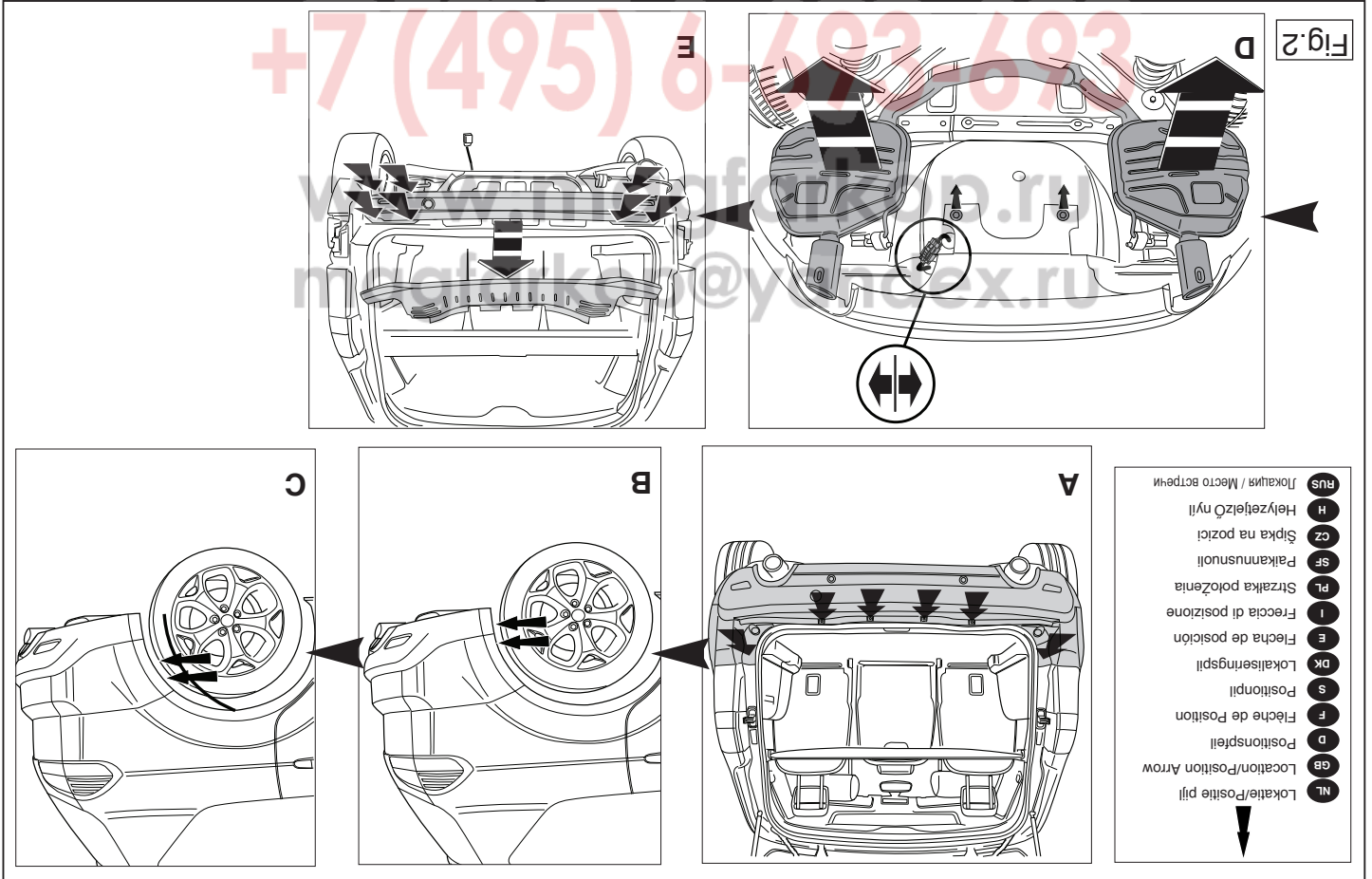


Fig.3

© 478270/25-08-2010/14



directement ou indirectement résulter d'un montage incorrect, y compris l'utilisation d'outils inappropriés et l'utilisation d'un mode d'emploi et de moyens autres que ceux prescrits, ou bien résulter d'une interprétation inexacte des présentes instructions de montage.

### S MONTERINGSANVISNINGAR:

1. Ta bort, om dessa finns, plasttäckplattan mitt på undersidan. Se figur 1.
2. Demontera stötfångaren inklusive störfaller från stål fördonet, störfaller förfaller. Sätt tillbaka skruvar. Se figur 2.
3. Flytta antennen om den är på plats. Se figur 5.
4. Placera profil D på baksidan av fordonet och fäst den på punkt E. Se figur 5.
5. Lösöstra avgasröret från det bakersta avgasgummit.
6. Avlägsna värmeskölden.
7. Placera dragkroken i chassit.
8. Montera motbuckorna A, B och C.
9. Momentdrag alla skruvar och muttrar enligt tabellen.
10. Placera de tre FE-skumblocken (X). Se figur 3.
11. Säga ut en del ur mitten av stötfångarens undersida enligt figur 4.
12. Montera det som avlägsnats.
13. Montera kulsjängen inklusive kontaktpattan.
14. Momentdrag alla skruvar och muttrar enligt tabellen.

### Se verkstadsboken för demontering och montering av fordonets delar.

### Se skissen för montering och monteringsmaterial.

### OBS:

- \* Kontakta återförsäljaren om fordonet eventuellt bör modifieras.
- \* Om det finns ett bitumen- eller stötdämpande lager vid kontaktytor skall detta avlägsnas.
- \* Kontakta din återförsäljare för ditt fordon's max. dragvikt och tillåtna kult-ryck.
- \* Vid borming skall man se till att elektrisk-, broms- og bränsleledningarna inte skadas.

2. Déposer le pare-chocs du véhicule y compris la traverse en acier : la traverse ne sera plus utilisée. Remettre les boulons de fixations en place. Voir la figure 2.
3. Le cas échéant, déplacez l'antenne. Voir la figure 5.
4. Positionner la plaquette D sur la paroi arrière du véhicule et la fixer à l'emplacement du point E. Voir la figure 5.
5. Retirer le tuyau d'échappement du caoutchouc de fixation arrière.
6. Déposer le bouclier thermique.
7. Positionner l'attache-remorque dans le châssis.
8. Positionner les contre-pièces A, B et C.
9. Serrer tous les boulons et écrous conformément au tableau.
10. Placer les trois blocs de mousse en polyéthylène (X). Voir la figure 3.
11. Scier au centre de la partie inférieure du pare-chocs une partie correspondant à la figure 4.
12. Monter ce qui a été retiré.
13. Monter la barre de la rotule y compris la prise électrique.
14. Serrer tous les boulons et écrous conformément au tableau.

### Pour le montage et le démontage des pièces du véhicule, consulter la notice du fabricant.

### Consulter le croquis pour voir le montage et les moyens de fixation.

### REMARQUE:

- \* Pour une/des adaptations indispensables sur le véhicule, veuillez consulter le concessionnaire.
- \* Enlever la couche de bitume ou d'anti-tremblement qui recouvre éventuellement les points de fixation.
- \* Pour connaître le poids de traction maximum et le poids en flèche sur la rotule autorisée du véhicule, veuillez consulter votre concessionnaire.

### Veiller en perçant à ne pas endommager les conduites de électrique, de frein et de carburant.

- \* Retirer "si présents" les embouts en plastique des écrous de soudure par point.
- \* Cette notice de montage doit être conervée à bord du véhicule après montage de l'attelage.
- \* Thule décline toute responsabilité pour les dommages qui pourraient

- \* Avlägsna de små plastlocken - om dessa finns - från punktsvetsmuttrarna.
- \* Efter att draget är monterat, placera monteringsanvisningen tillsammans med bilens övriga dokument.
- \* Thule är inte ansvariga för skada som orsakats direkt eller indirekt av felaktig montering, inklusive användning av olämpliga verktyg, andra monteringsmetoder och processer än de som beskrivs, samt felaktig tolkning av dessa monteringsinstruktioner.

**DK**

#### MONTAGEVEJLEDNING:

1. Demonter, om de findes, kunststof dækkepladen midt på undersiden. Se fig. 1.
2. Demonter kofangeren, inklusive køretøjets stålstødbjælke. Denne bliver overflødig. Sæt bolte på plads igen. Se fig. 2.
3. Anbring antennen ifald den er tilstede. Se fig. 5.
4. Anbring profil D på bagsiden af køretøjet og monter denne på punkt E. Se fig. 5.
5. Tag udstødningen ud af den bageste strop.
6. Tag isoleringspladen af.
7. Anbring anhængertrækket i chassiset.
8. Anbring spændpladerne A, B og C.
9. Spænd alle bolte og møtrikker jf. tabellen.
10. Anbring de tre PE skumblokke (X). Se fig. 3.
11. Sav en del ud af kofangeren midt på undersiden jf. fig. 4.
12. Monter de fjernede dele.
13. Monter kuglestangen, inklusive kontaktplade.
14. Spænd alle bolte og møtrikker jf. tabellen.

**Rådfør for demontering og montage af dele til køretøjet arbejdshåndbogen.**

**Rådfør for montage og montagemidler skitsen.**

#### BEMÆRK:

- \* Kontakt forhandleren i forbindelse med eventuelle påkrævede

ændring(er) på køretøjet.

- \* Undervognsbehandlingen skal fjernes de steder hvor trækket ligger an mod bilen.
- \* Kontakt Deres forhandler for oplysninger om den maksimale trækraft og det tilladte kugletryk.
- \* **Vær forsigtig ikke at bore i ledninger-,bremse eller benzinslange**
- \* Fjern plasticpropperne "om de findes" fra de punktsvetsede møtrikker.
- \* Thule er ikke ansvarlig for skade der direkte eller indirekte er forårsaget af forkert montage, herunder også iberegnet brug af forkert værktøj og anvendelse af anden montage metode og andre montage midler end de foreskrevne samt fejltolkning af den medfølgende montagevejledning.

\* DENNE MONTERINGSVEJLEDNING SKAL MEDBRINGES VED SYN.

**E**

#### INSTRUCCIONES DE MONTAJE:

1. Quite, si presentes, el cubrejuntas de plástico del medio en la parte inferior. Véase la figura 1.
2. Desmontar el parachoques inclusive el tope de acero del vehículo, el tope no se vuelve a utilizar. Volver a colocar tornillos. Véase la figura 2.
3. Mover la antena (de haberla). Véase la figura 5.
4. Colocar la plaqueta D sobre la pared posterior del vehículo y fijarla en el punto E. Véase la figura 5.
5. Saque el tubo de escape de la goma posterior.
6. Retirar el escudo térmico.
7. Instalar el gancho de remolque en el chasis.
8. Instalar las contratuerzas A, B y C.
9. Apretar todos los tornillos y tuercas de acuerdo con los puntos de la tabla.
10. Coloque los tres bloques de espuma de PE (X). Véase la figura 3.
11. Serrar una parte de acuerdo con la figura 4 en el centro del lado inferior del parachoques.
12. Montar lo retirado.
13. Montar la barra de la bola inclusive placa enchufe.
14. Apretar todos los tornillos y tuercas de acuerdo con los puntos de la

© 478270/25-08-2010/7

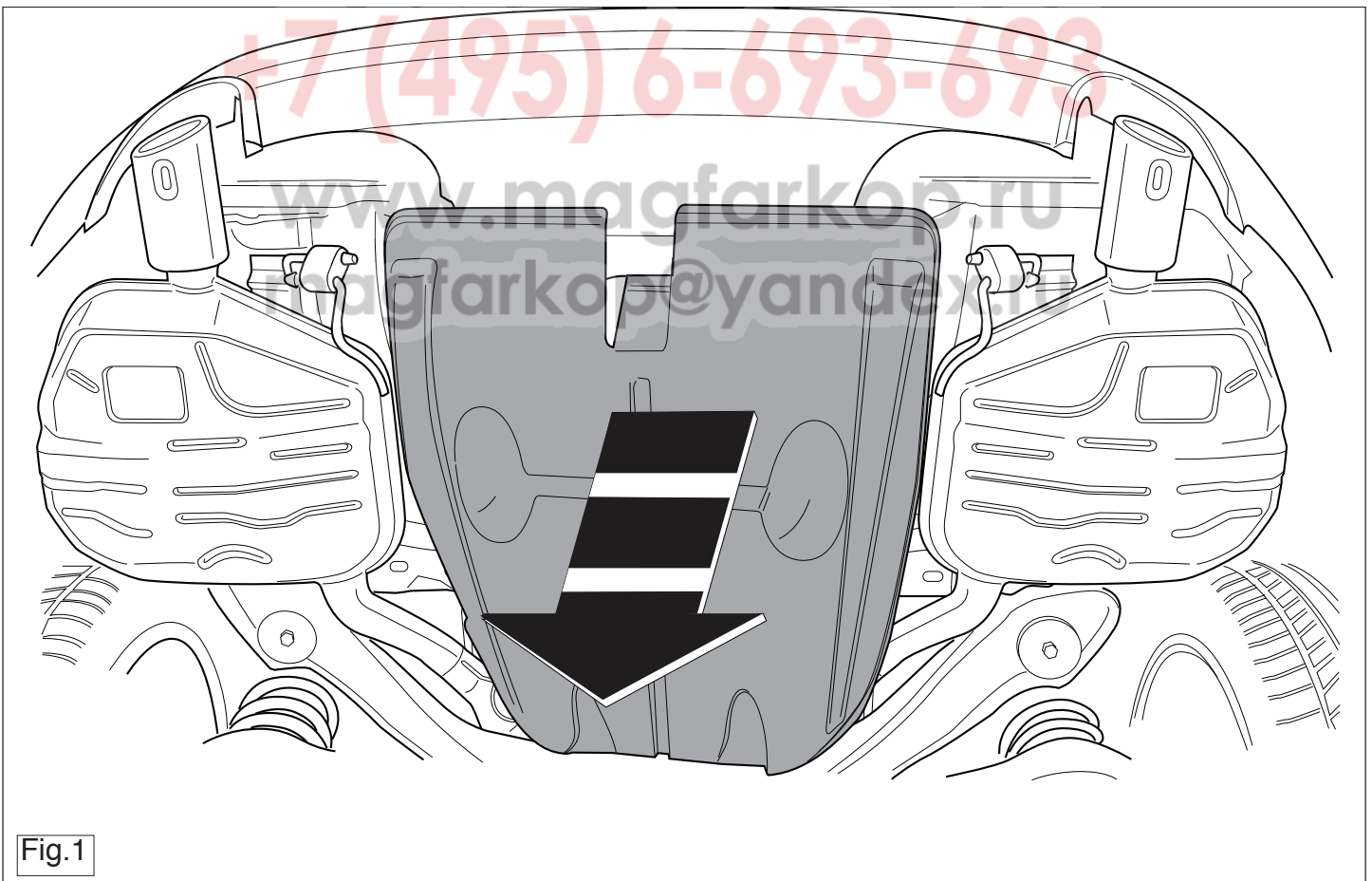


Fig.1

© 478270/25-08-2010/12



- Zdemonstrować z pojazdu zdezerak wraz ze stalową belką zdezerakową.
- Zdemonstrować, gdy obecny, od spodu w części środkowej płyty osłony nową z tworzywa sztucznego. Patrz rysunek 1.

## INSTRUKCJA MONTAŻU:

1. Zdemonstrować, gdy obecny, od spodu w części środkowej płyty osłony nową z tworzywa sztucznego. Patrz rysunek 1.
  2. Zdemonstrować z pojazdu zdezerak wraz ze stalową belką zdezerakową.
1. Smontare, se presente, la piastra di copertura sotto al centro. Vedi figura 1.
2. Smontare il paraurti e la barra d'acciaio dal veicolo; la barra in acciaio non dovrà più essere montata. Rimontare bulloni. Vedi figura 2.
3. Se presente, spostare l'antenna. Vedi figura 5.
4. Posizionare la barretta D contro la parete posteriore del veicolo e fissare la barretta E. Vedi figura 5.
5. Estrarre il tubo di scarico dal sostegno di gomma più esterno.
6. Rimuovere lo scudo termico.
7. Inserire il gancio traino nel telaio.

## ISTRUZIONI PER IL MONTAGGIO:

- N.B.:**
- \* Per eventuali necessità adattare il "del veicolo" si consiglia di consultare il manuale tecnico dell'officina.
  - \* Consultare il disegno per il montaggio ed i dispositivi di fissaggio.
- Per lo smontaggio ed il montaggio dei componenti del veicolo consultare il manuale tecnico dell'officina.**
1. Segare via la parte indicata in figura 4 dalla parte centrale inferiore del paraurti.
  2. Montare quanto rimosso.
  3. Montare l'asta della sfera, completa di piastra di contatto.
  4. Serrare tutti i dadi e bulloni i dadi e bulloni indicate in tabella.

1. Serrare tutti i dadi e bulloni i dadi e bulloni indicate in tabella.
  2. Montare quanto rimosso.
  3. Montare l'asta della sfera, completa di piastra di contatto.
  4. Serrare tutti i dadi e bulloni i dadi e bulloni indicate in tabella.
8. Posizionare le contropiastre A, B e C.
9. Serrare tutti i dadi e bulloni alle coppie di serraggio indicate in tabella. Collocare i tre blocchi in schiuma di poliuretano (X). Vedi figura 3.
10. Collocare i tre blocchi in schiuma di poliuretano (X). Vedi figura 3.
11. Segare via la parte indicata in figura 4 dalla parte centrale inferiore del paraurti.
12. Montare quanto rimosso.
13. Montare l'asta della sfera, completa di piastra di contatto.
14. Serrare tutti i dadi e bulloni i dadi e bulloni indicate in tabella.

## Для инструкции по снятию и установке деталей автомобиля, обращайтесь к руководству для работников гаражей.

- ВНИМАНИЕ:**
- \* Если потребуются изменения конструкции транспортного средства, следует посоветоваться с дилером автомобиля.
  - \* Если в точках прикрепления имеется слой битума или противослужебной мастики, его следует удалить.
  - \* Сведения о максимальной допустимой массе буксиремого прицепа Вы можете получить у дилера автомобиля.
  - \* При сверлении следует за тем, чтобы не задеть электропроводку и линии тормозной цепи и подачи горячего.
  - \* Удалите (если они имеются) пластмассовые затычки из приваренных гаек. После монтажа крюка следует хранить настоящее руководство в комплекте с технической документацией автомобиля.
  - \* Фирма Thule не отвечает за ущерб, являющийся прямым или косвенным следствием неправильного монтажа, в том числе использование неподходящих инструментов и изменение способа монтажа или других средств, чем предписано в инструкции, либо неправильного использования настоящей инструкции по монтажу.

1. Smontare, se presente, la piastra di copertura sotto al centro. Vedi figura 1.
2. Smontare il paraurti e la barra d'acciaio dal veicolo; la barra in acciaio non dovrà più essere montata. Rimontare bulloni. Vedi figura 2.
3. Se presente, spostare l'antenna. Vedi figura 5.
4. Posizionare la barretta D contro la parete posteriore del veicolo e fissare la barretta E. Vedi figura 5.
5. Estrarre il tubo di scarico dal sostegno di gomma più esterno.
6. Rimuovere lo scudo termico.
7. Inserire il gancio traino nel telaio.

## ISTRUZIONI PER IL MONTAGGIO:

- N.B.:**
- \* Consultare il disegno per il montaggio ed i dispositivi di fissaggio.
  - \* Consultare il manuale tecnico dell'officina.
- Consultar para el desmontaje y montaje de piezas del vehículo el manual de instalación de taller.**
- Consultar el croquis para el montaje y medios de fijación.**

## CONSULTAR PARA EL DESMONTAJE Y MONTAJE DE PIEZAS DEL VEHICULO EL MANUAL DE INSTALACION DE TALLER.

1. Serrare tutti i dadi e bulloni i dadi e bulloni indicate in tabella.
2. Montare quanto rimosso.
3. Montare l'asta della sfera, completa di piastra di contatto.
4. Serrare tutti i dadi e bulloni i dadi e bulloni indicate in tabella.

1. Serrare tutti i dadi e bulloni i dadi e bulloni indicate in tabella.
2. Montare quanto rimosso.
3. Montare l'asta della sfera, completa di piastra di contatto.
4. Serrare tutti i dadi e bulloni i dadi e bulloni indicate in tabella.

## Для инструкции по снятию и установке деталей автомобиля, обращайтесь к руководству для работников гаражей.

- ВНИМАНИЕ:**
- \* Если потребуются изменения конструкции транспортного средства, следует посоветоваться с дилером автомобиля.
  - \* Если в точках прикрепления имеется слой битума или противослужебной мастики, его следует удалить.
  - \* Сведения о максимальной допустимой массе буксиремого прицепа Вы можете получить у дилера автомобиля.
  - \* При сверлении следует за тем, чтобы не задеть электропроводку и линии тормозной цепи и подачи горячего.
  - \* Удалите (если они имеются) пластмассовые затычки из приваренных гаек. После монтажа крюка следует хранить настоящее руководство в комплекте с технической документацией автомобиля.
  - \* Фирма Thule не отвечает за ущерб, являющийся прямым или косвенным следствием неправильного монтажа, в том числе использование неподходящих инструментов и изменение способа монтажа или других средств, чем предписано в инструкции, либо неправильного использования настоящей инструкции по монтажу.

- belka zderzakowa nie będzie ponownie używana. Zderzak ponownie śruby. Patrz rysunek 2.
- Przesunąć antenę (jeżeli jest zainstalowana). Patrz rysunek 5.
  - Umieścić pasek D na tylnej ścianie pojazdu i zamocować go w punkcie E. Patrz rysunek 5.
  - Wysunąć rurę wydechową z ostatniego zawieszenia.
  - Zdemontować osłonę cieplną.
  - Umieścić hak holowniczy w ramie podwozia.
  - Umieścić przeciwnakrętki A, B i C.
  - Dokręcić wszystkie śruby i nakrętki zgodnie z tabelą.
  - Umieścić trzy kostki piankowe PE (X). Patrz rysunek 3.
  - Wypilować zgodnie z rysunkiem 4 odcinek w środkowej części od spodu zderzaka.
  - Zamontować to co zostało usunięte.
  - Zamontować drąg kuli wraz z płytą z gniazdem wtykowym.
  - Dokręcić wszystkie śruby i nakrętki zgodnie z tabelą.

**Co do montażu i montowania części pojazdu zapoznać się z podręcznikiem warsztatowym.**

**Co do montażu i środków montażowych zapoznać się ze schematem.**

#### Wskazówki:

- Po przejechaniu 1000 km dokręcić wszystkie elementy skręcane.
- Podczas ewentualnych odwrotów upewnić się czy w pobliżu nie znajdują się przewody instalacji elektrycznej, przewody hydrauliczne lub przewody paliwowe.
- Wszystkie ubytki powłoki lakierniczej zabezpieczyć przed korozją.
- Należy wyjąć ewentualne plastikowe zaślepki w punktach przyspawanych nakrętek.
- Stosować nakrętki oraz śruby gatunkowe dostarczone w komplecie.
- Utrzymywać kulę w czystości, oraz pamiętać o regularnym jej smarowaniu.
- Hak holowniczy zarejestrować w stacji diagnostycznej.

Zastosowanie się do powyższych wskazań gwarantuje Państwu bez-

pieczeństwo, niezawodność i sprawność naszego wyrobu przez cały okres jego użytkowania.

\* Firma Thule nie ponosi odpowiedzialności za straty poniesione pośrednio lub bezpośrednio na skutek niewłaściwego montażu, w tym użycia niewłaściwych narzędzi i sposobów montażu niezgodnych z instrukcją, oraz niezastosowanie się do treści instrukcji.

**SF**

#### ASENNUSOHJEET:

- Irrota, mikäli olemassa, alapuolen keskikohdasta/keskikohtaan muovipeitelevy. Ks. kuva 1.
- Irrota ajoneuvosta puskuri sekä teräksinen iskunvaimenninpalkki, iskunvaimenninpalkkia ei enää käytetä. Aseta pultit takaisin paikalleen. Ks. kuva 2.
- Siirrä mahdollinen antenni. Ks. kuva 5.
- Aseta kaistale D ajoneuvon takaseinälle ja kiinnitä se kohtaan E. Ks. kuva 5
- Irrota pakoputki takimmaisesta kannatinkumista.
- Irrota lämpösuojus.
- Aseta vetokoukku alustaan.
- Aseta taustalevyt A, B ja C.
- Kiristä kaikki pultit ja mutterit taulukon mukaisesti.
- Aseta molemmat PE-vahtomuovipalat (X). Ks. kuva 3.
- Sahaa irti osa puskurin alaosan keskiosasta kuvan 4 osoittamalla tavalla.
- Kiinnitä irrotetut osat.
- Kiinnitä kuulavetolaite (hitch) sekä pistorasialevy.
- Kiristä kaikki pultit ja mutterit taulukon mukaisesti.

**Ajoneuvon osien purkamis- ja asennusohjeet, ks. työpaikalla käytetty käsi-kirja.**

**Asennus- ja kiinnitysohjeet, ks. piirros.**

#### TÄRKEÄÄ:

\* "Ajoneuvoa" koskevasta mahdollisesta tarpeellisesta sovellutuksesta/sovellutuksista on kysyttävä neuvoa jälleenmyyjältä.

© 478270/25-08-2010/9

- \* Mikäli kiinnityskohdissa on bitumi- tai tärinäestokerros, se on poistettava.
- \* Auton vetämää sallittua enimmäiskuormitusta on tiedusteltava jälleenmyyjältä.
- \* **Porattaessa on huolehdittava siitä, että ei jouduta kosketuksiin sähkö-, jarru- tai polttoainejohtojen kanssa.**
- \* Poista, "mikäli olemassa", pistehitsausmuttereiden muovisuojukset.
- \* Nämä asennusohjeet on asennuksen jälkeen säilytettävä yhdessä ajoneuvoa koskevien papereiden kanssa.
- \* Thule ei ole vastuussa vioittumisesta, joka on suoraan tai epäsuoraan aiheutunut väärästä asennuksesta samoin kuin sopimattomien työkalujen käytöstä, muiden kuin ohjeissa mainittujen asennusmenetelmien tai välineiden käytöstä sekä kyseisten asennusohjeiden väärintulkinnasta.

#### **CZ** POKYNY K MONTÁŽI:

- Odstraňte, pokud existují, plastovou krycí destičku uprostřed a zespod. Viz schéma 1.
- Odstraňte nárazník o ocelovou nosník nárazníku z vozidla. Nosník nárazníku již nebudete potřebovat. Vyměňte šrouby. Viz schéma 2.
- Změňte polohu antény, je-li instalována. Viz schéma 5.
- Umístěte pásek D na zadní stěnu vozidla a připevněte jej k bodu E. Viz schéma 5.
- Uvolněte výfuk z nevdálenější výfukové gumy.
- Odejměte tepelný štít.
- Umístěte tažnou tyč na podvozek.
- Umístěte opěrné destičky A, B a C.
- utáhněte všechny matice a šrouby kroutivou silou uvedenou v tabulce.
- Připevněte označenou část. Viz schéma 3.
- Odřežte střední a spodní část nárazníku, viz schéma 4.
- Připevněte odstraněnou část.
- Připevněte kulovou tažnou hlavici včetně destičky se zásuvkou.
- utáhněte všechny matice a šrouby kroutivou silou uvedenou v tabulce.

**Před demontáží a montáží částí vozidla konzultujte montážní příručku.**

**Montážní pokyny a metoda připevnění dle náčrtu.**

#### DŮLEŽITÉ

- \* Pokud je potřeba provést na voze úpravy, obraťte se na svého prodejce.
- \* Pokud je místo montáže opatřeno asfaltovým nátěrem nebo vrstvou nátěru snižující hluk, odstraňte je.
- \* Pro informaci o maximálním nákladu povoleném k tažení se obraťte na svého prodejce.
- \* **Při vrtání dbejte zvýšené pozornosti, zejména co se týče elektrických, brzdových a palivových kontaktů.**
- \* Pokud jsou na maticích bodového svařování plastová víčka, odstraňte je.
- \* Po montáži uschovejte tento manuál k ostatním dokladům vozidla.
- \* Společnost Thule neodpovídá za přímé ani nepřímé škody způsobené nesprávnou montáží, včetně použití nevhodných nástrojů, použití jiných metod montáže a prostředků než uvedených a nesprávným pochopením těchto pokynů k montáži.

**H**

#### SZERELÉSI ÚTMUTATÓ:

- Távolítsa, ha aktuális, el fel a miányag fedlapot az alsó rész közepére. Lásd az ábrát 1.
- Távolítsa el a jármű CEl az ütközCERudat és az acél ütközCERudat. Az ütközCERúdra már nem lesz szükség. Cserélje ki a csavarokat. Lásd az ábrát 2.
- Ha szükséges, helyezze át az antennát. Lásd az ábrát 5.
- Helyezze az D jelű szalagot a jármű hátsó falára, és rögzítse a E ponthoz. Lásd az ábrát 5.
- Engedje ki a kipufogót a leghátsó kipufogógumiból.
- Vegyük le a hCÉvédCE pajzsot.
- Helyezze a vontatórudat az alvázhhoz.
- Helyezze fel a(z) A, B és C alátétet.
- Szorítsa be az összes anyát és csavart a táblában feltüntetett csavarónyomatékg.
- Helyezze el a három, PE-habból készült tömböt (X). Lásd az ábrát 3.

© 478270/25-08-2010/10