

Fitting instructions

Make: Peugeot

308 SW; 2008->

Type: 4970

МАГАЗИН

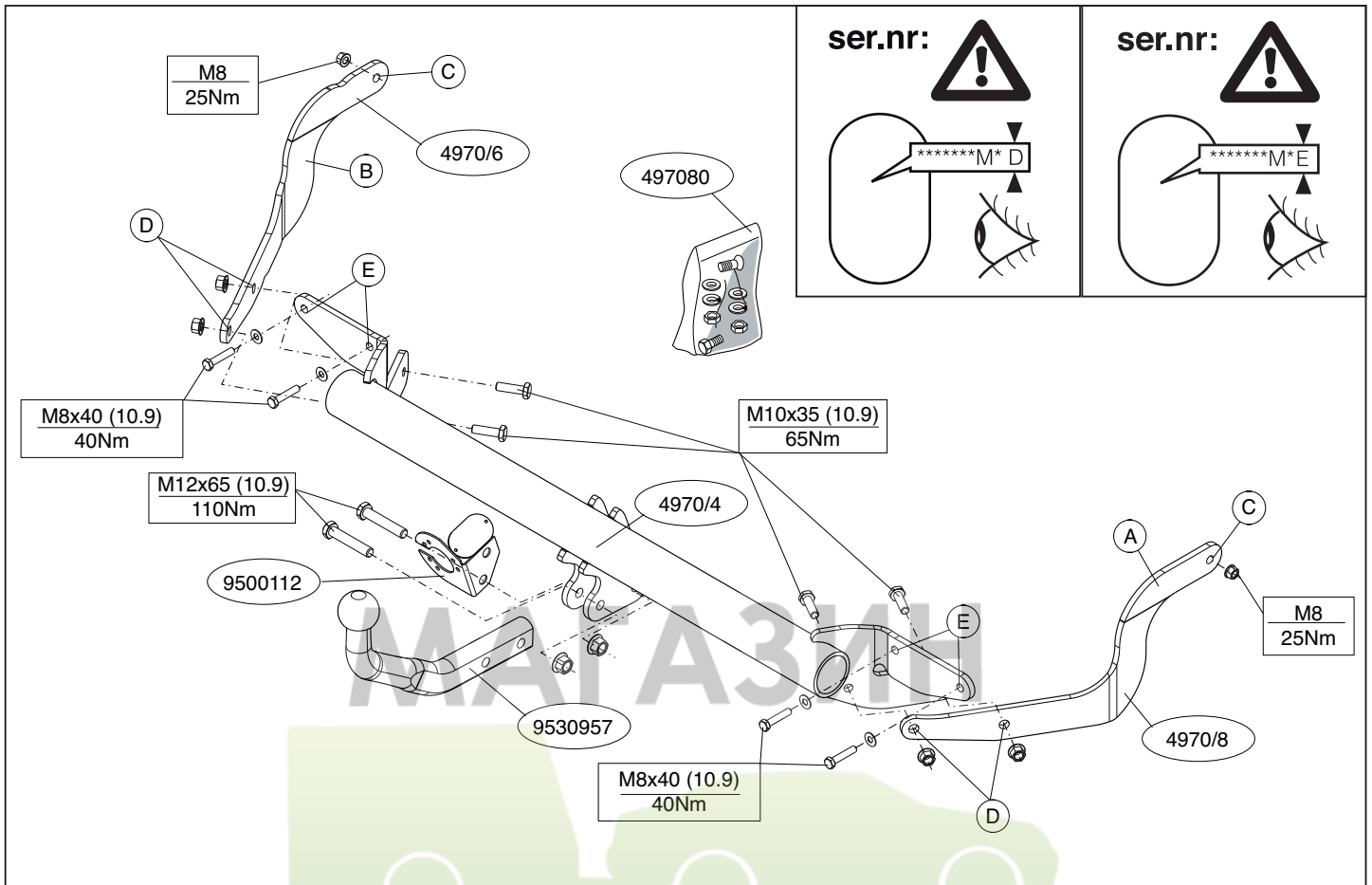


ФАРКОПОВ

+7 (495) 6-693-693

www.magfarkop.ru

magfarkop@yandex.ru



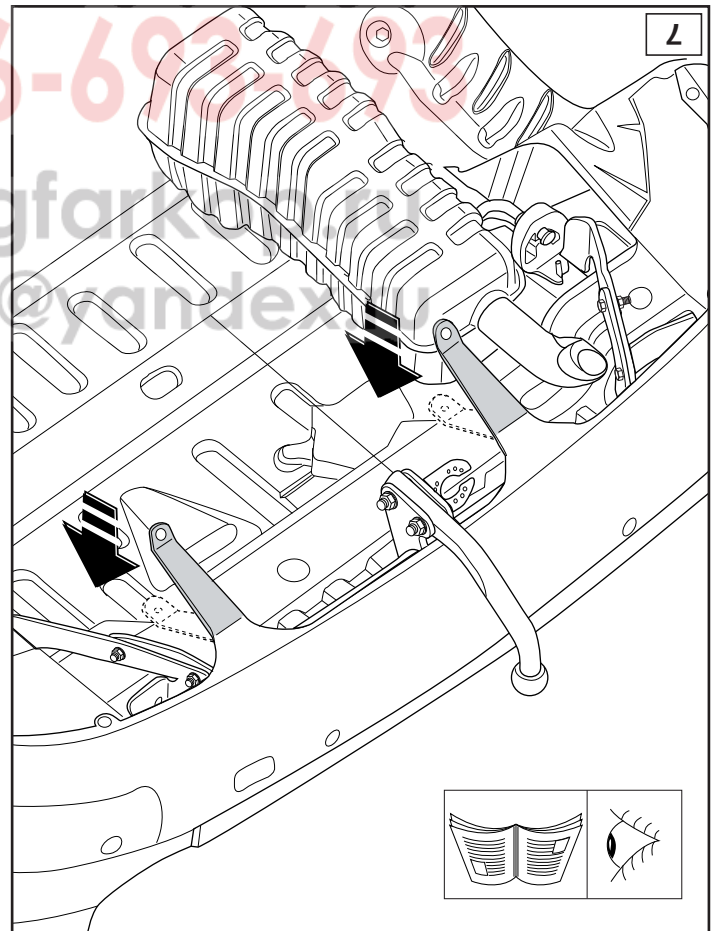
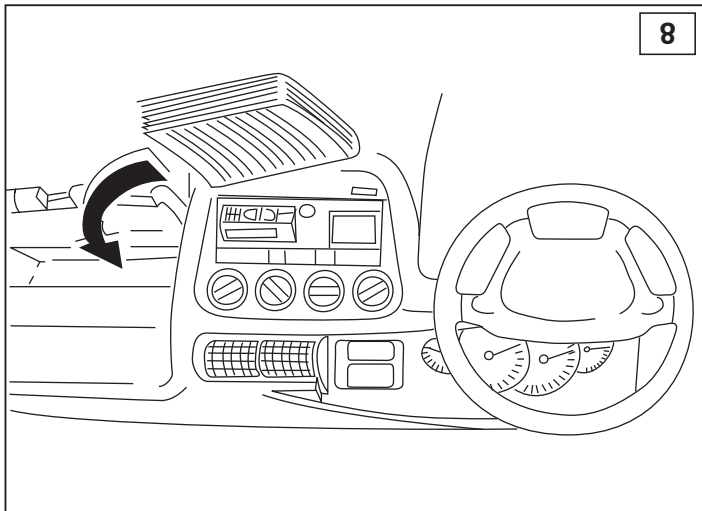
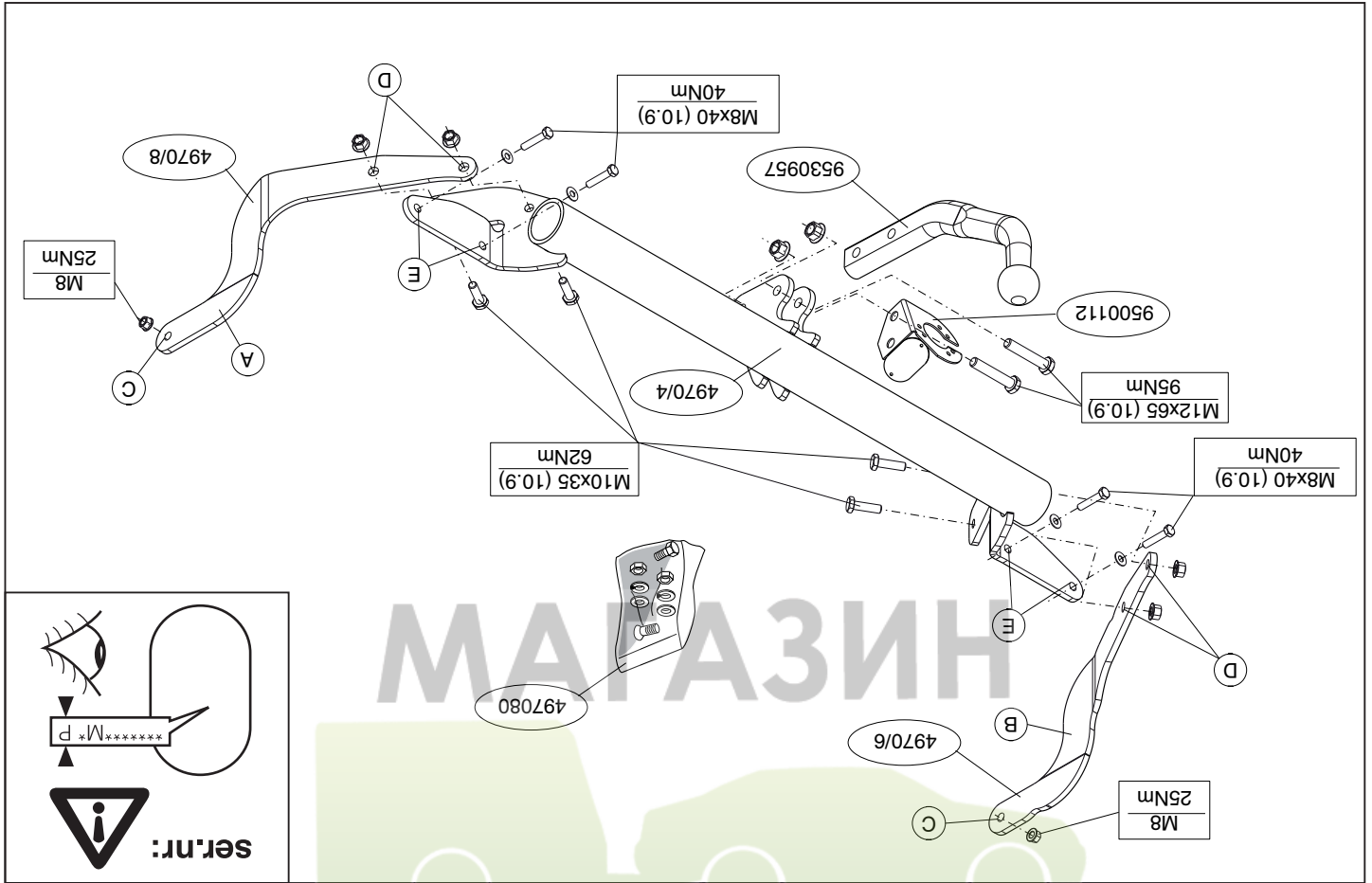
© 497070/07-07-2008/1

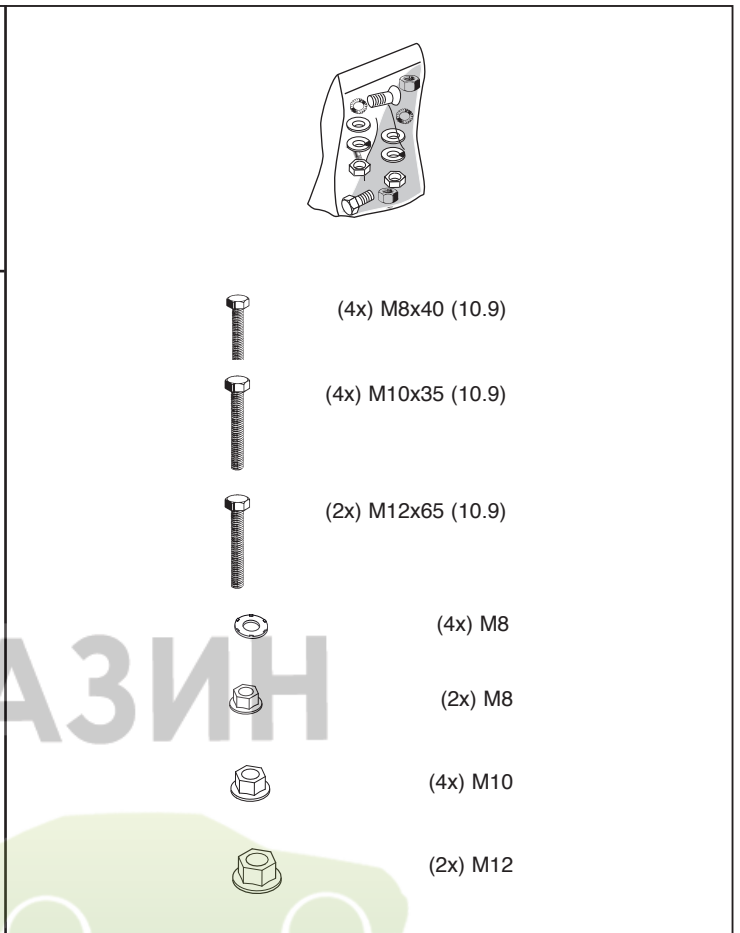
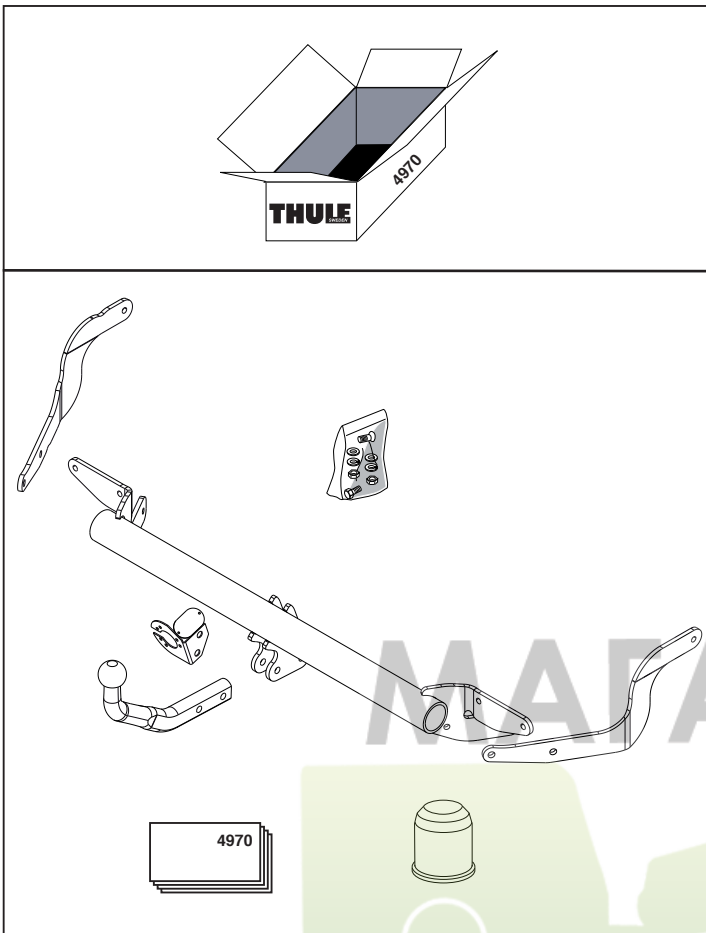
МАГАЗИН

ФАРКОПОВ

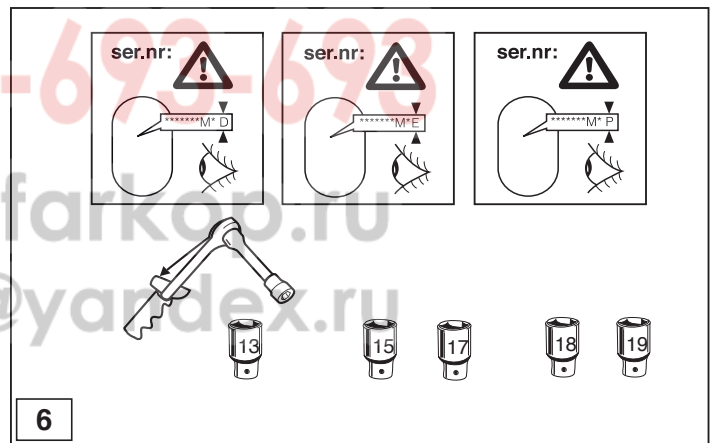
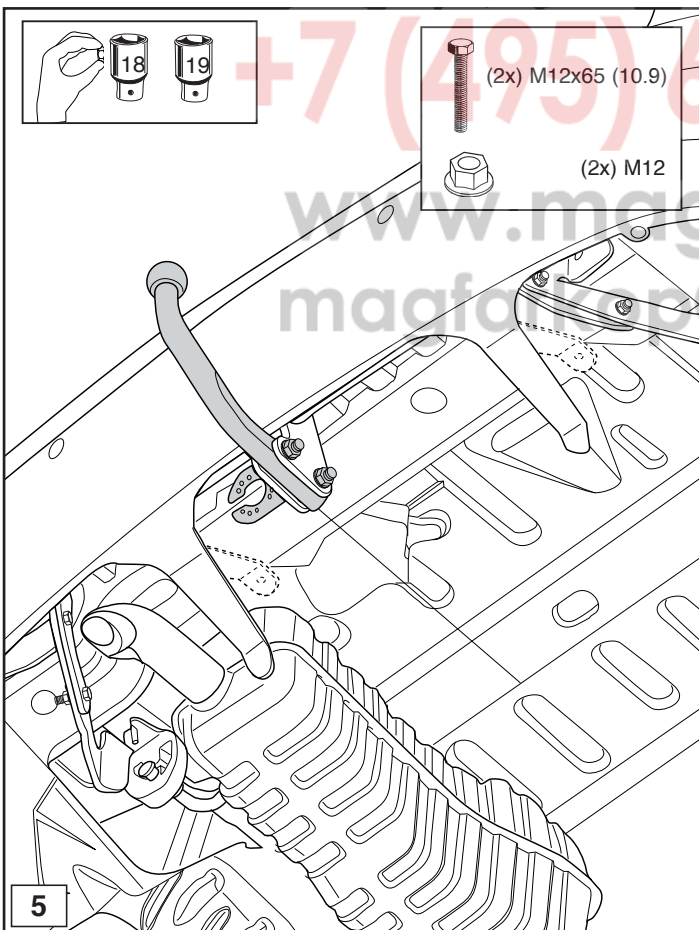
+7 (495) 6-693-693

www.magfarkop.ru
magfarkop@yandex.ru

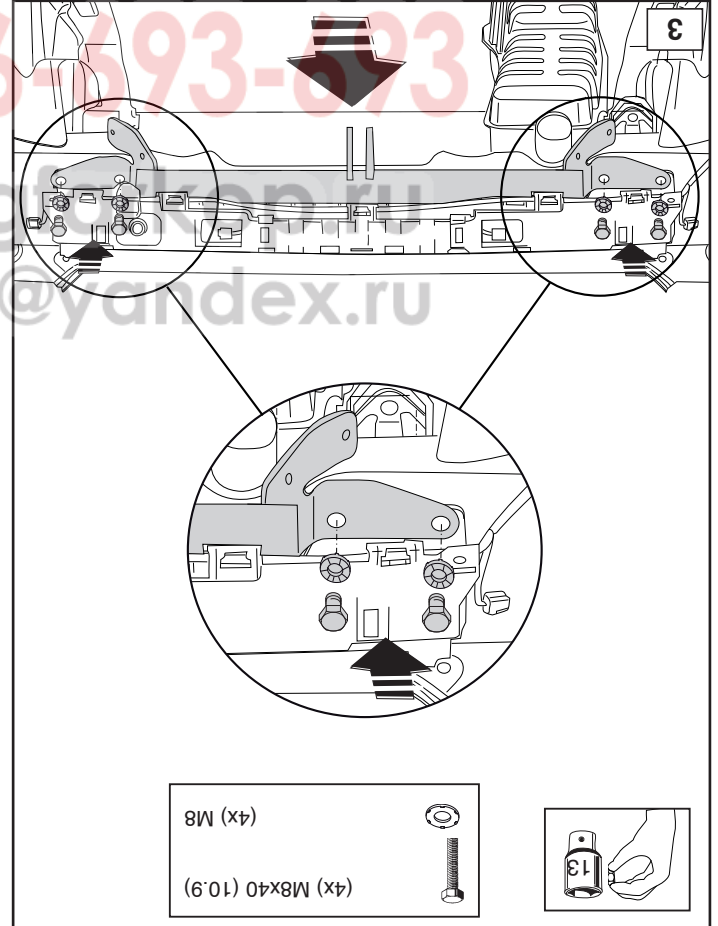
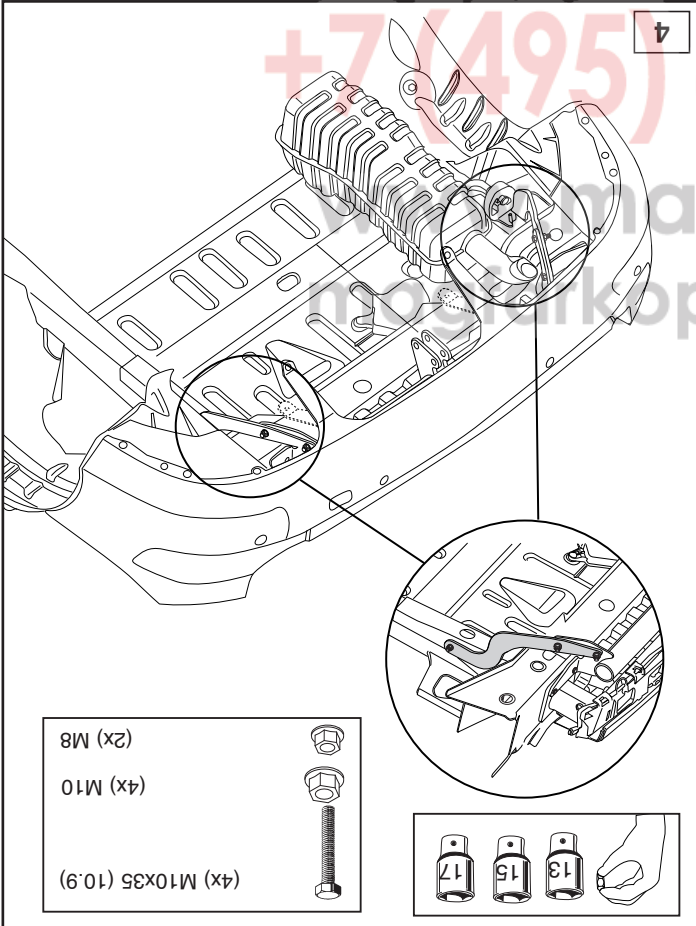
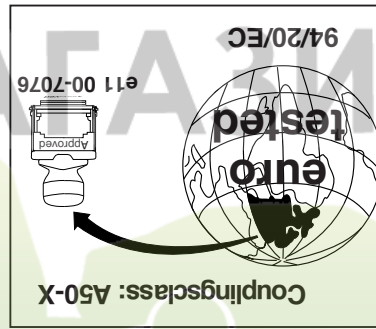
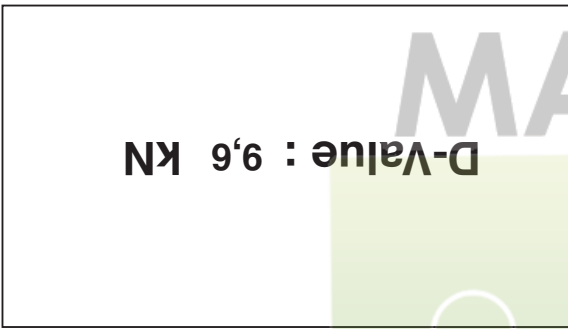
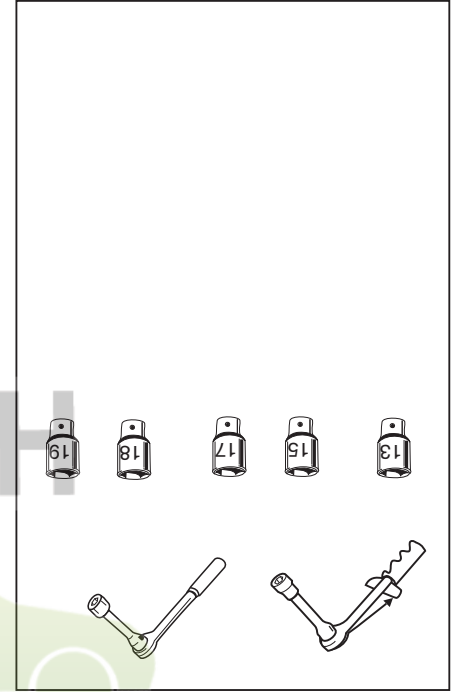
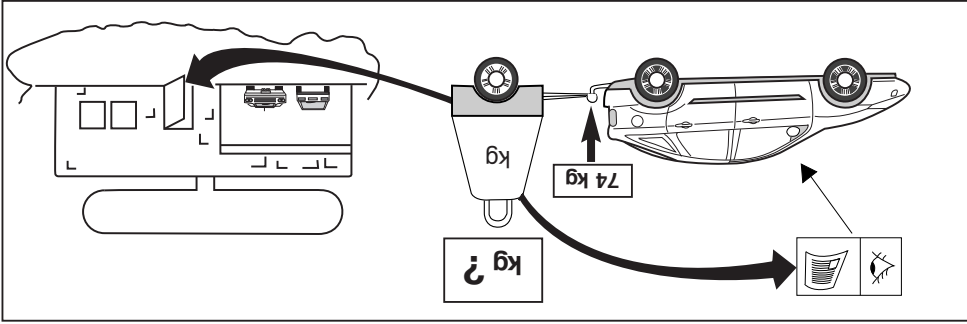
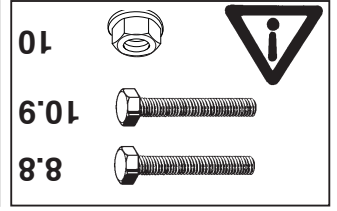
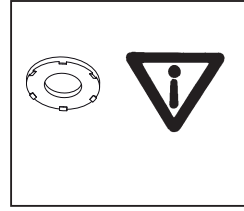
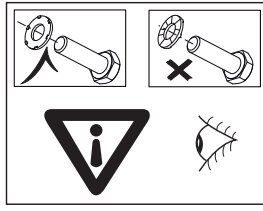
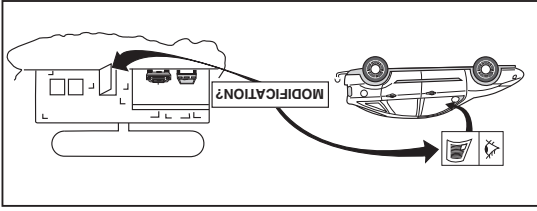




© 497070/07-07-2008/3



© 497070/07-07-2008/8





NOTE:

* Should this installation process entail the cutting of the bumper – confirmation **MUST** be obtained by the installation engineer of the customer's acceptance prior to completion. Thule Towing Systems do not accept responsibility for any matters arising as a result of this miscommunication.

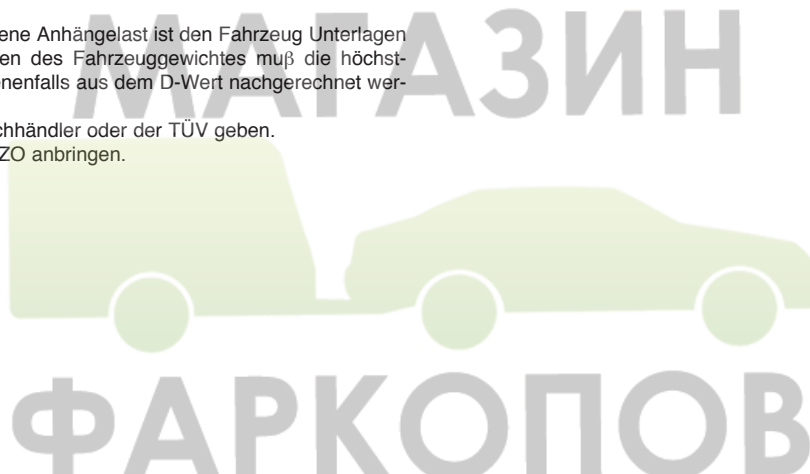
All measurements are in mm!

HINWEISE:

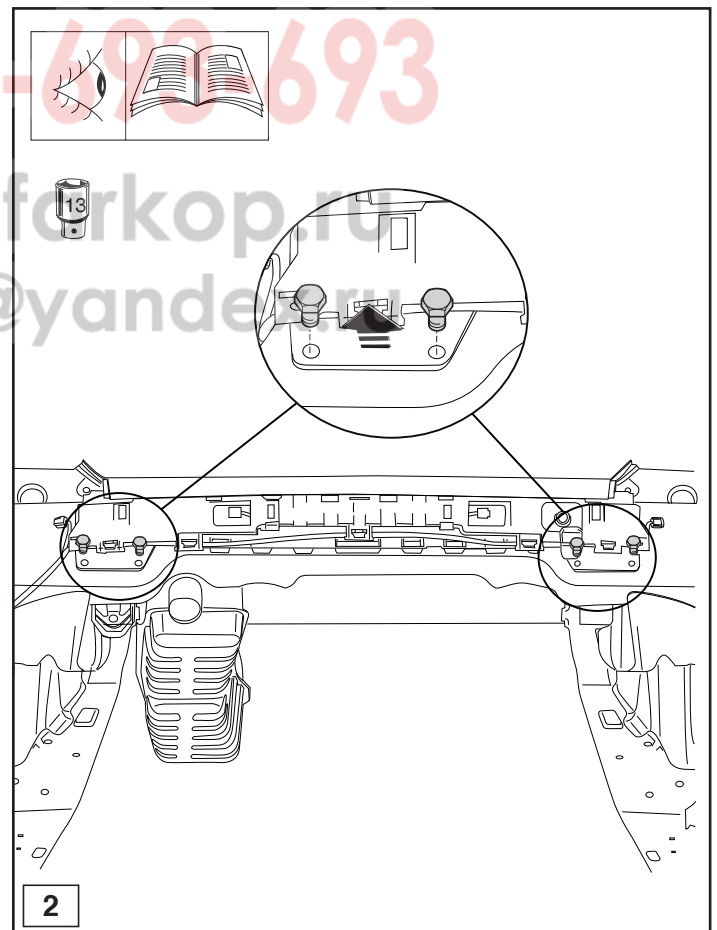
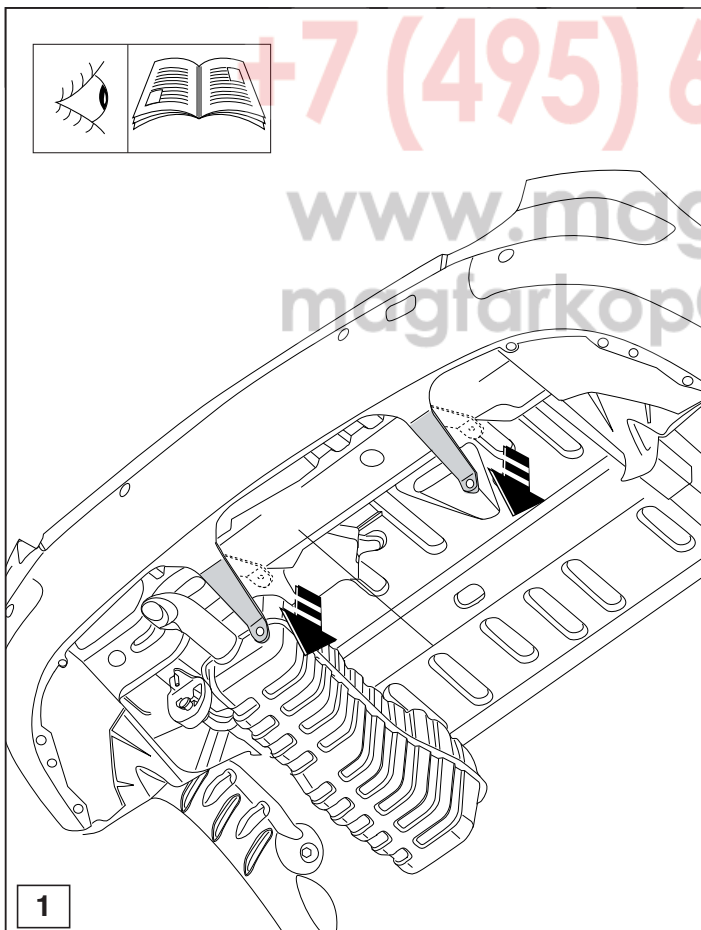
* Die für das Fahrzeug zugelassene Anhängelast ist den Fahrzeug Unterlagen zu entnehmen. Bei Änderungen des Fahrzeuggewichtes muß die höchstzulässige Anhängelast gegebenenfalls aus dem D-Wert nachgerechnet werden.

Auskunft hierüber kann Ihr Fachhändler oder der TÜV geben.

* Elektrische Anlage gemäß StVZO anbringen.



© 497070/07-07-2008/5



© 497070/07-07-2008/6