

Fitting instructions

Make: Volvo

XC60; 2008->

Type: 5176

МАГАЗИН

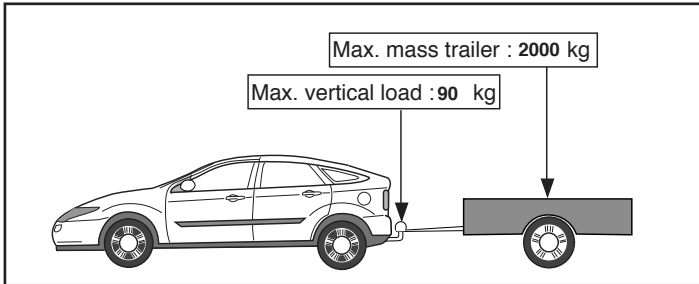
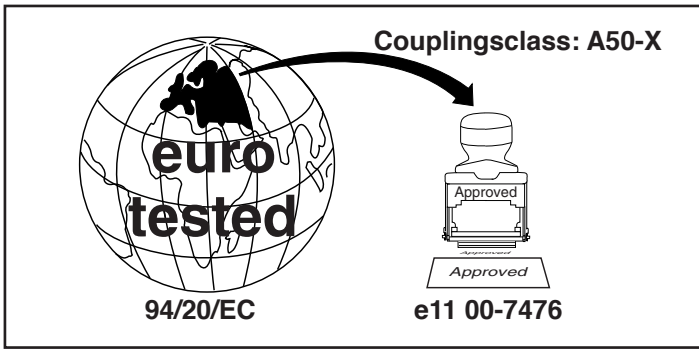


ФАРКОПОВ

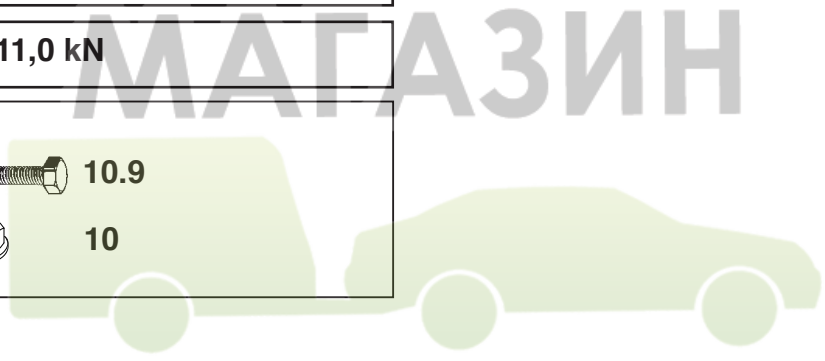
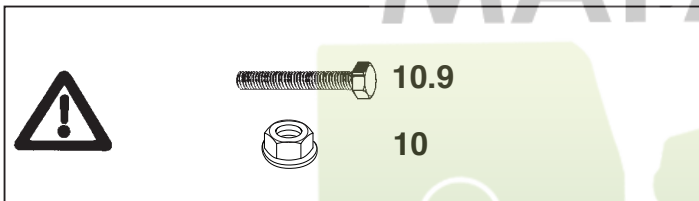
+7 (495) 6-693-693

www.magfarkop.ru

magfarkop@yandex.ru



D-Value: 11,0 kN



МАГАЗИН

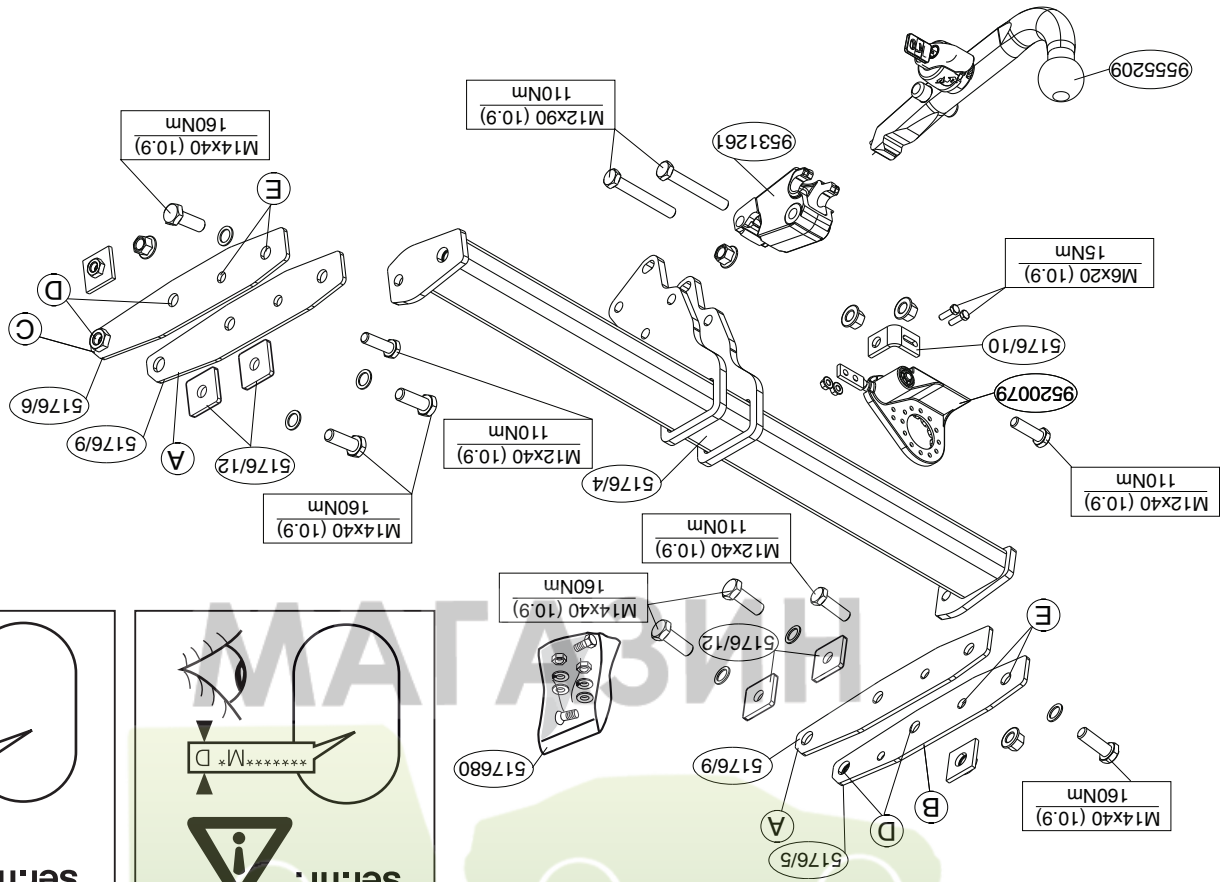
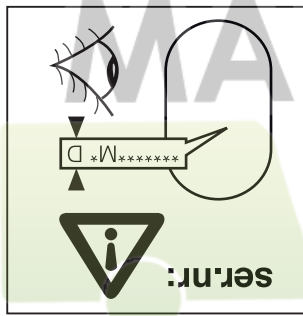
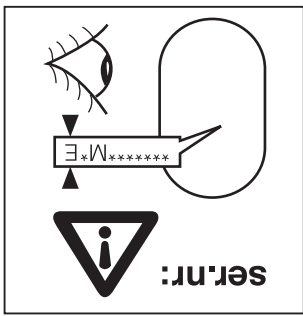
ФАРКОПОВ

+7 (495) 6-693-693

www.magfarkop.ru
magfarkop@yandex.ru

© 517670/29-05-2009/1

© 517670/29-05-2009/18

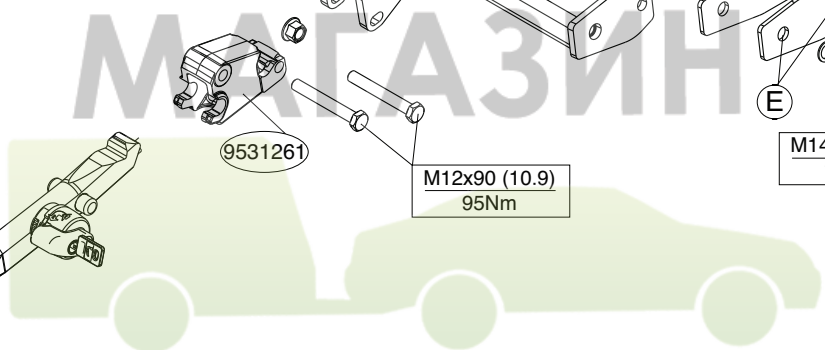
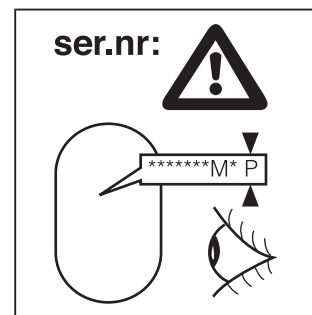
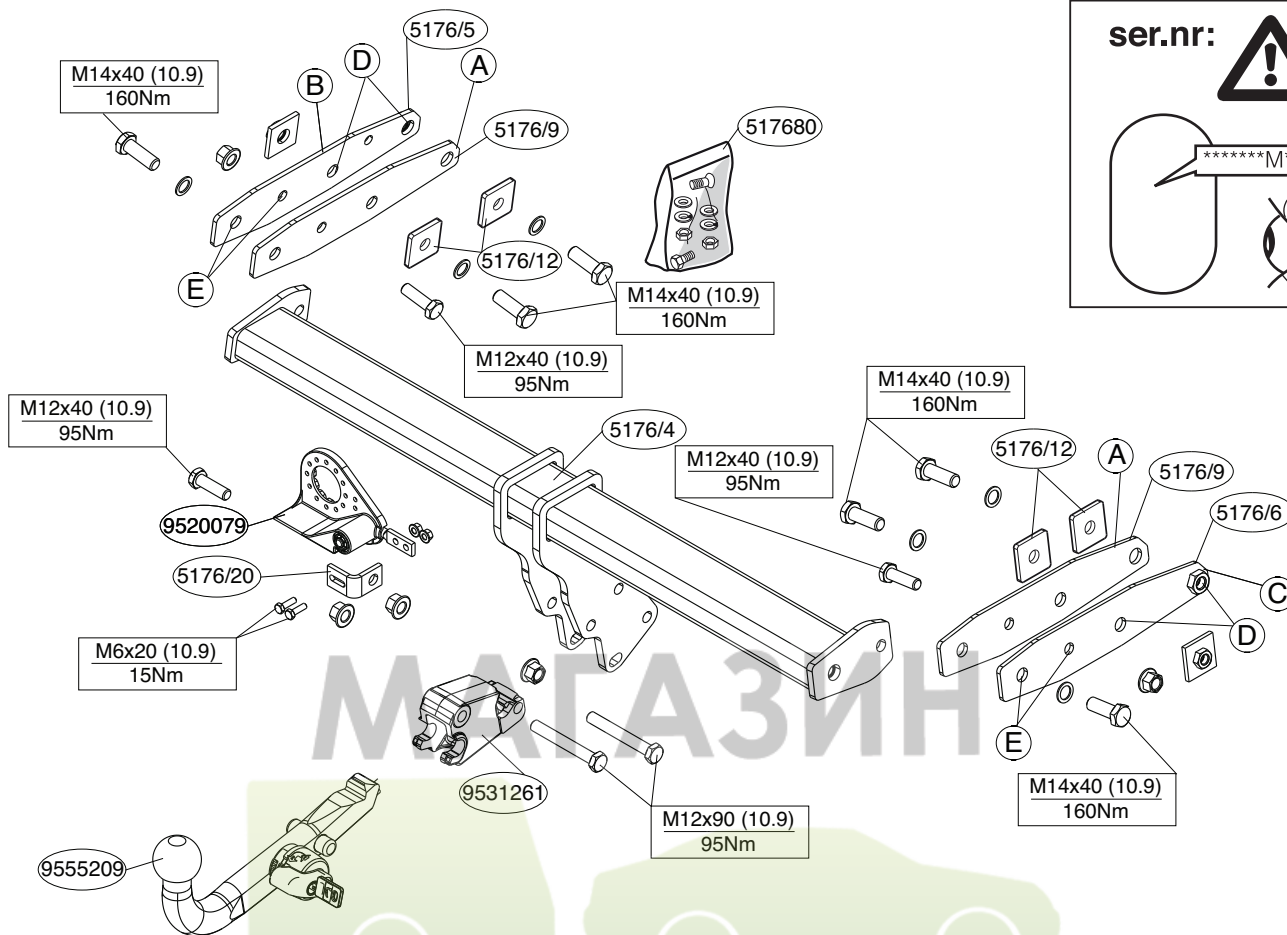


МАГАЗИН

ФАРКОПОВ

+7 (495) 6-693-693

www.magfarkop.ru
magfarkop@yandex.ru



МАГАЗИН
 ФАРКОПОВ

+7 (495) 6-693-693

www.magfarkop.ru
 magfarkop@yandex.ru

© 517670/29-05-2009/3

© 517670/29-05-2009/16

www.magfarkop.ru
magfarkop@yandex.ru

+7 (495) 9-63-63

ФАРКОП



FITTING INSTRUCTIONS:

NL MONTAGEHANDLEIDING: **GB** welke schets, in de handleiding, van toepassing is.

worden.

worden.

1. Demonteer de bumper inclusief de stalen stootbalk van het voertuig. Zie

figuur 1.

2. Demonteer links de achterste uitlaatophangbeugel.
3. Monteer de zijplaten A, B en C in het chassis op de punten D, monteer het geheel handvast.

4. Monteer de dwarsbalk tussen de steunen op de punten E, monteer het

geheel handvast.

5. Monteer het kogelhuis inclusief stekkerplaat

6. Draai alle bouten en moeren overeenkomstig schets vast.

7. Zaag een deel overeenkomstig figuur 2 in het midden aan de onderzijde

uit de bumper.

8. Herplaats het onder punt 1 en 2 verwijderde.

Raadgeeg voor demontage en montage van voertuig onderdelen het

werktaats handboek.

Raadgeeg voor montage en bevestigingsmiddelen de schets.

Raadgeeg voor de bediening van het wegklapbaar kogelsysteem de

bijgevoegde gebruikershandleiding.

BELANGRIJK:

* Voor eventueel noodzakelijke aanpassing(en) "van het voertuig" dient

men de dealer te raadplegen.

* Indien op de bevestigingspunten een bitumen of anti-dreunlaag aanwe-

zig is, dient deze verwijderd te worden.

* Voor de max. toegestane massa, welke uw auto mag trekken, dient u uw

dealer te raadplegen.

* **Bij het boren dient men er zorg voor te dragen, dat elektriciteits-, rem- en brandstofleidingen niet worden geraakt.**

* Verwijder "indien aanwezig" de plastic dopjes uit de puntlasmoeren.

* Deze handleiding dient na montage bij de voertuigpapieren gevoegd te

Before you start the fitting you must check the type plate to determine

which sketch, in the fitting instruction, is applicable.

1. Remove the bumper and the steel buffer beam from the vehicle. See fi-
gure 1.

2. Remove the last exhaust suspension bracket on the left.

3. Fit the side plates A, B and C in the chassis at points D, and fit the whole
thing finger-tight.

4. Fit the cross beam between supports at points E and fit the whole thing
finger-tight.

5. Fit the ball housing, including socket plate.

6. Tighten all nuts and bolts to the torque indicated in the drawing.

7. Saw a section out of the middle of the underside of the bumper as shown
in fig 2.

8. Replace the items removed in step 1, and 2.

For dismantling and fitting the vehicle parts, see the site handbook.

For fitting instructions and attachment method, see drawing.

For details on operating the foldaway ball system consult the enclosed

user instructions.

NOTE:

* **Should this installation process entail the cutting of the bumper –**

conformation MUST be obtained by the installation engineer of the

customer's acceptance prior to completion. Brink International do

not accept responsibility for any matters arising as a result of this

miscommunication.

* **The dealer should be consulted for possible necessary adjustment(s)**

"of the vehicle".

© 517670/29-05-2009/4

- * Remove the insulating material from the contact area of the fitting points.
- * Consult your dealer for the maximum tolerated pull weight and ball hitch pressure of your vehicle.
- * **Do not drill through electrical-, brake- or fuellines.**
- * Remove (if present) the plastic caps from the spot welding nuts.
- * This fitting instruction has to be enclosed in the vehicle documents after fitting the towbar.

D MONTAGEANLEITUNG:

Vor Beginn des Einbaus ist anhand der Typplakette der Anhängerkupplung festzustellen welches Bild in der Einbauanleitung maßgebend ist.

1. Die Stoßstange einschließlich des stählernen Stoßbalkens vom Fahrzeug abmontieren. Siehe Abbildung 1.
2. Links den hintersten Auspuffaufhängungsbügel abmontieren.
3. Die Seitenplatten A, B und C in das Fahrgestell bei den Punkten D, halb fest montieren.
4. Den Querträger zwischen den Halterungen bei den Punkten E halb fest anbringen.
5. Das Kugelgehäuse einschließlich Steckdosenplatte.
6. Alle Schrauben und Muttern gemäß den Angaben in der Abbildung festdrehen.
7. Auf der Unterseite der Stoßstange einen Teil aus der Mitte gemäß Abbildung 2 ausschneiden.
8. Das unter Abschnitt 1 und 2 Entfernte wieder anbringen.

Für die Demontage und Montage von Fahrzeugteilen das Werkstatt-Handbuch zu Rate ziehen.

Für die Montage und die Befestigungsmittel die Skizze zu Rate ziehen.

Für die Bedienung des abklappbaren Kugelsystems die beiliegende Gebrauchsanweisung zu Rate ziehen.

HINWEISE:

- * Für (eine) eventuell erforderliche Anpassung(en) "des Fahrzeugs" ist der Händler zu Rate zu ziehen.
- * Im Bereich der Anlageflächen muß Unterbodenschutz, Hohlraumkonservierung (Wachs) und Antidröhnmaterial entfernt werden.
- * **Vor dem Bohren prüfen, daß keine, dort eventuell vorhandene Leitungen beschädigt werden können.**
- * Alle Bohrspäne entfernen und gebohrte Löcher gegen Korrosion schützen.
- * Entfernen Sie "falls vorhanden", die Plastikkappen von den Punktschweißmuttern.
- * Für das höchstzulässige Zuggewicht und der erlaubte Kugeldruck Ihres Fahrzeugs ist Ihr Händler zu befragen.
- * Die Quetschmuttern müssen nach einem späteren lösen der Muttern gegen neue ausgetauscht werden, da ansonsten die Sicherungswirkung nicht mehr garantiert ist!

F INSTRUCTIONS DE MONTAGE:

Avant de commencer le montage veuillez vérifier la plaque signalétique de l'attelage afin de déterminer la figure correspondante dans la notice de montage.

1. Déposer le pare-chocs du véhicule y compris la traverse en acier. Voir la figure 1.
2. Démonter à gauche le collier de fixation de l'échappement arrière.
3. Monter les plaques A, B et C latérales dans le châssis sur les points D, monter l'ensemble sans serrer.
4. Monter la barre transversale entre les supports sur les points E, monter l'ensemble sans serrer.
5. Monter le logement de la rotule y compris la prise électrique.
6. Serrer tous les boulons et écrous conformément au schéma.
7. Scier au centre de la partie inférieure du pare-chocs une partie correspondant à la figure 2.
8. Remettre en place les éléments déposés au point 1 y 2.

© 517670/29-05-2009/5

МАГ
ФАРКОПОВ
+7 (495) 6-693-693
www.magfarkop.ru
magfarkop@yandex.ru

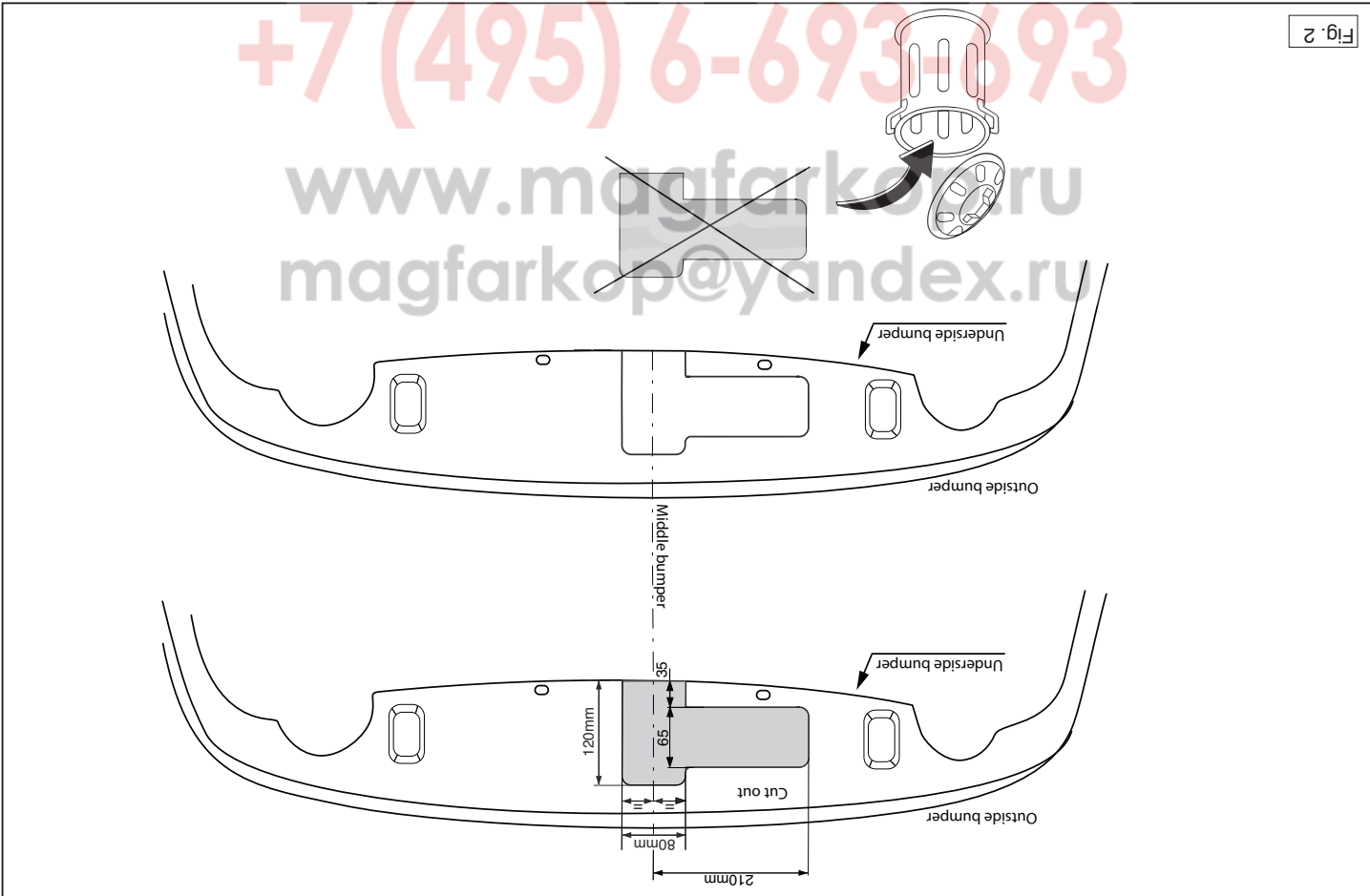


Fig. 2

Pour le montage et le démontage des pièces du véhicule, consulter la notice du fabricant.
Consulter le croquis pour voir le montage et les moyens de fixation.
Pour la commande de la rotule rabattable, consulter le mode d'emploi joint.

REMARQUE:

- * Pour une/des adaptations indispensables sur le véhicule, veuillez consulter le concessionnaire.
- * Enlever la couche de bitume ou d'anti-tremblement qui recouvre éventuellement les points de fixation.
- * Pour connaître le poids de traction maximum et le poids en flèche sur la rotule autorisée du véhicule, veuillez consulter votre concessionnaire.
- * **Veiller en perçant à ne pas endommager les conduites de électrique, de frein et de carburant.**
- * Retirer "si présents" les embouts en plastique des écrous de soudure par point.
- * Cette notice de montage doit être conservée à bord du véhicule après montage de l'attelage.

S

MONTERINGSANVISNINGAR:

Före du startar monteringen måste du kontrollera typskylten för att kunna bedöma vilken skiss i monteringsanvisningen som skall användas.

1. Demontera stötångaren inklusive stötanden av stål från fordonet. Se figur 1.
2. Demontera till vänster avgasörets bakresta fäste.
3. Montera in sidoplatarna A, B och C i chassisset vid punkterna D utan att dra åt helt.
4. Fäst tvärbalk mellan hållarna vid punkterna E utan att dra åt helt.
5. Montera kullhuset inklusive kontaktpattan.
6. Montera alla skruvar och muttrar enligt figuren.

DK

MONTAGEVEJLEDNING:

For at væge rigtigt spændingsmoment, er det vigtigt at aflæse serienummeret på typepladen, for at kunne væge hvilket af de medsendte diagrammer der skal anvendes.

1. Demonter kotangere, inklusive køretøjets stålstødbjælke. Se fig. 1.
2. Demonter til venstre den bagste udstødningsophængsbøjle.
3. Monter sidepanelerne A, B og C i chassisset på punkterne D, fastgør det hele med håndkraft.
4. Monter tværvangen mellem beslagene på punkterne E, fastgør det hele med håndkraft.
5. Monter kuglehuset, inklusive kontaktplade med håndkraft.
6. Spænd alle bolte og møtrikker ifølge tegning.
7. Sav en del ud af kotangere midt på undersiden jf. fig. 2.

OBS:
 * Kontakta återförsäljaren om fordonet eventuellt bör modifieras.
 * Om det finns ett bitumen- eller stötdämpande lager vid kontaktytor skall detta avlägsnas.
 * Kontakta din återförsäljare för ditt fordon max. dragvikt och tillåtna kulltryck.
 * Vid borrning skall man se till att elektrisk-, broms- og bränsleledningarna inte skadas.
 * Avlägsna de små plastlocken - om dessa finns - från punktsvetsmuttrarna. Efter att draget är monterat, placera monteringsanvisningen tillsammans med bilens övriga dokument.

Se skissen för montage och monteringsmaterial.
 Se den medföljande bruksanvisningen för information om användning av det vikbara dragkrokssystemet.

Se verkstads-handboken för demontering och montage av fordonets delar.

7. Såga ut en del ur mitten av stötångarens undersida enligt figur 2.
8. Montera de delar som demonterades under punkt 1, och 2.

8. Monter de dele, som blev fjernet under punkt 1, og 2.

Rådfør for demontering og montage af dele til køretøjet arbejdsplads-håndbogen.

Rådfør for montage og montagemidler skitsen.

Se betjeningen af det væklappelige kuglesystem i den vedlagte brugervejledning.

BEMÆRK:

- * Kontakt forhandleren i forbindelse med eventuelle påkrævede ændring(er) på køretøjet.
 - * Undervognsbehandlingen skal fjernes de steder hvor trækket ligger an mod bilen.
 - * Kontakt Deres forhandler for oplysninger om den maksimale trækraft og det tilladte kugletryk.
 - * **Vær forsigtig ikke at bore i ledninger-,bremse eller benzinslange**
 - * Fjern plasticpropperne "om de findes" fra de punktsvejsede møtrikker.
- * DENNE MONTERINGSVEJLEDNING SKAL MEDBRINGES VED SYN.

E INSTRUCCIONES DE MONTAJE:

Antes de comenzar el montaje por favor, verifique la placa descriptiva del enganche con el fin de determinar la figura correspondiente en la reseña de montaje.

1. Desmontar el parachoques inclusive el tope de acero del vehículo Véase la figura 1.
2. Desmontar a la izquierda la abrazadera posterior de sujeción del tubo de escape.
3. Monte las placas laterales A, B y C en el chasis en los puntos D y colóquelo todo apretando a mano.
4. Coloque la viga transversal entre los soportes en los puntos E y colóquelo todo apretando a mano.
5. Montar la caja de la bola inclusive placa enchufe.
6. Apretar todos los tornillos y tuercas de acuerdo con los puntos del gráfico.

fico.

7. Serrar una parte de acuerdo con la figura 2 en el centro del lado inferior del parachoques.
8. Volver a poner lo retirado bajo punto 1 y 2.

Consultar para el desmontaje y montaje de piezas del vehículo el manual de instalación de taller.

Consultar el croquis para el montaje y medios de fijación.

Para detalles sobre el funcionamiento del sistema de bola plegable consulte las instrucciones de usuario incluidas.

N.B.:

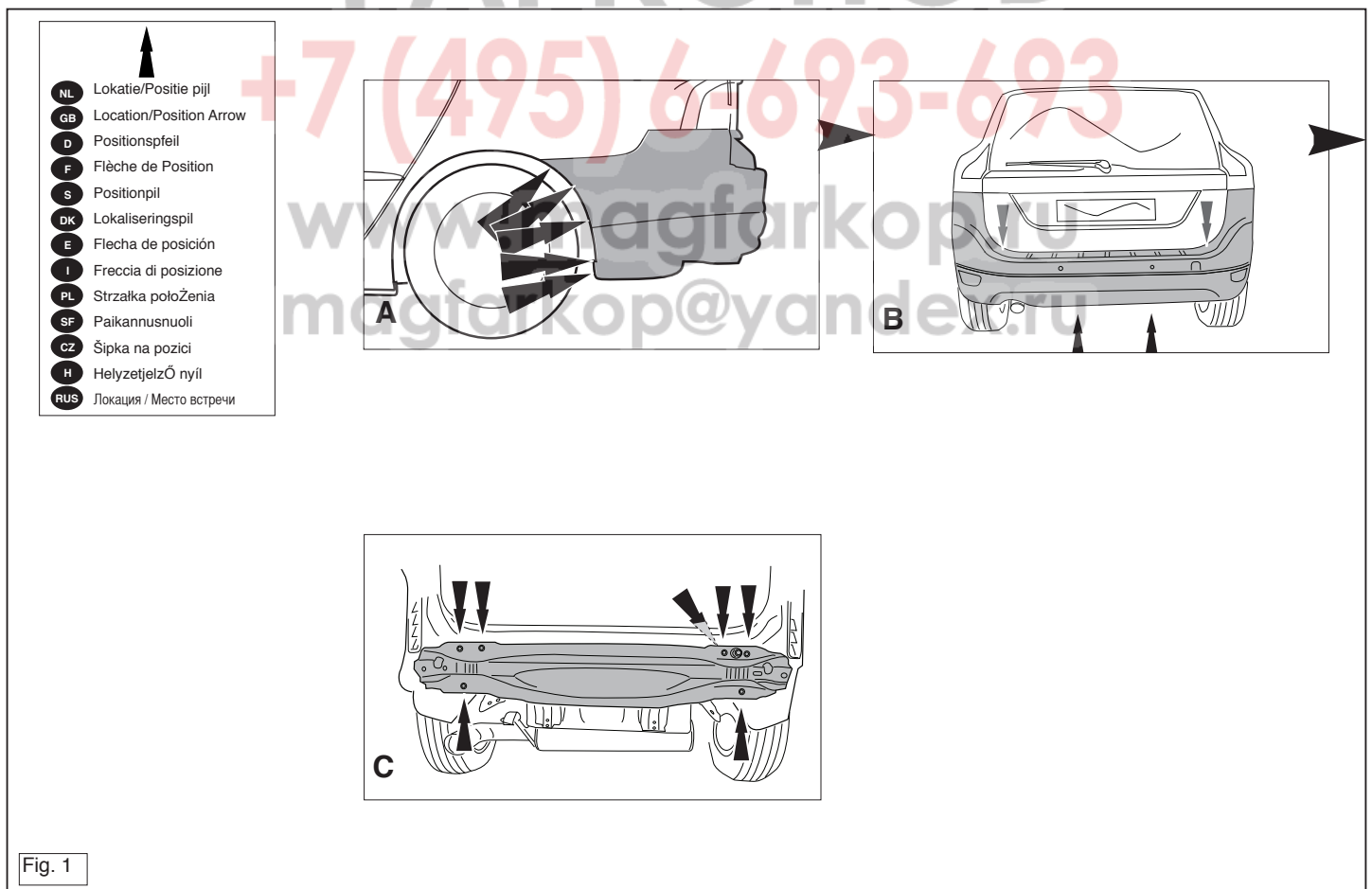
- * Para (una) eventual(es) adaptación(es) 'del vehículo' consúltese al concesionario.
- * Si en los puntos de fijación hay una capa de betún o anti-choque hay que quitarla.
- * Consulte a su concesionario para el peso máximo de tracción y la presión de la bola admitida de su vehículo.
- * **No agujerear cable de eléctrico, tubos de freno o gasolina"**
- * Retirar, si presentes, los capuchones de plástico de las tuercas de soldadura por punto.
- * Guarde estas instrucciones junto a la documentación del vehículo después del montaje del enganche.

I ISTRUZIONI PER IL MONTAGGIO:

Prima di iniziare il montaggio verificare la terghetta per determinare quale disegno, presente nelle istruzioni, è applicabile.

1. Smontare il paraurti e la barra d'acciaio dal veicolo. Vedi figura 1
2. Smontare a sinistra il sostegno più esterno del tubo di scarico.
3. Montare i pannelli laterali A, B e C sul telaio e fissarla manualmente in corrispondenza dei punti D.
4. Montare la traversa tra i sostegni e fissarla manualmente in corrispondenza dei punti E.

© 517670/29-05-2009/7



© 517670/29-05-2009/12

www.magfarkop.ru
magfarkop@yandex.ru

+7 (495) 9-693-693

ФАРКОПОВ

МАГФАРКОП

5. Montare l'allungamento della sfera, completa di portaresa.
6. Serrare tutti i dadi e bulloni alle coppie di serraggio indicate nel disegno.
7. Segare via la parte indicata in figura 2 dalla parte centrale inferiore del paraurti.
8. Rimontare quanto rimosso al punto 1 e 2.

Per lo smontaggio ed il montaggio dei componenti del veicolo con-

sultare il manuale tecnico dell'officina.

Consultare il disegno per il montaggio ed i dispositivi di fissaggio.
Per l'uso del sistema a sfera pieghevole si rimanda al manuale d'uso allegato.

N.B.:

* Per eventuali necessari adattamenti "del veicolo" si consiglia di consultare il fornitore.

* Rimuovere lo strato di materiale isolante dai punti d'attacco.

* Per il peso complessivo trainabile della Vostra vettura, consultate il Vo-

stro rivenditore autorizzato.

* **Praticando i fori, prestare attenzione a non danneggiare i cavi elet-**

trici, i cavi del freno e i condotti del carburante.

* Rimuovere, se presenti, i coperchietti in plastica dai dadi di saldatura per

punto.

* Questa istruzione di montaggio deve essere allegata ai documenti del ve-

icolo dopo l'installazione del gancio.

PL

INSTRUKCJA MONTAŻU:

Przed rozpoczęciem montażu należy sprawdzić tabliczkę znamionową,

żeby ustalić, który z szablionów znajdujących się w instrukcji mon-

tażowej należy wykorzystać.

1. Zdemontować z pojazdu zderzak wraz ze stalową belką zderzakową.

2. Zdemontować po lewej stronie ostatnie ramię zawieszania rury wyde-

chowej.

3. Zamontować płyty boczne A, B i C na podwoziu w punktach D, całość lekko przymocować.
4. Zamontować poprzecznicę między wspornikami w punktach E, całość lekko przymocować.
5. Zamontować obudowę kuli wraz z płytą z gniazdem wtykowym.
6. Dokręcić wszystkie śruby i nakrętki zgodnie z rysunkiem.
7. Wyphować zgodnie z rysunkiem 2 odcinek w środkowej części od spodu zderzaka.
8. Ponownie umieścić to, co zostało zdemontowane w punkcie 1 i 2.

Co do montażu i montowania części pojazdu zapoznać się z

podręcznikiem warsztatowym.

Co do montażu i środków montażowych zapoznać się ze schema-

tem.

Zapoznać się z załączoną instrukcją dla użytkownika co do obsługi

Wskazówki:

- Po przejechaniu 1000 km dokręcić wszystkie elementy skrepane.

- Podczas ewentualnych odwrotów upewnić się czy w pobliżu nie

znajdują się przewody instalacji elektrycznej, przewody hydrauliczne

lub przewody paliwowe.

- Wszystkie ubytki powłoki lakierniczej zabezpieczyć przed korozją.

- Należy wyjąć ewentualne plastikowe zaślepki w punktach przyspawanych

nakrętek.

- Stosować nakrętki oraz śruby gatunkowe dostarczone w komplecie.

- Utrzymywać kulę w czystości, oraz pamiętać o regularnym jej smarowa-

niu.

- Hak holowniczy zarejestrować w stacji diagnostycznej.

Zastosowanie się do powyższych wskazań gwarantuje Państwu bezpiec-

zeństwo, niezawodność i sprawność naszego wyrobu przez cały okres

jego użytkowania.

SF

ASENNUSOHJEET:

Ennen asennusta, selvittä tyypikilvestä, mikä asennusohjeen piirros koskee kyseistä autoa

1. Irrota ajoneuvosta puskuri sekä teräksinen iskunvaimenninpalkki. (Ks. kuva1).
2. Irrota takimmainen pakoputken riippukannatin vasemmalta.
3. Kiinnitä sivulevyt A, B ja C alustaan väliin kohtiin D, kiinnitä kaikki käsin.
4. Kiinnitä poikittaispalkki tukien väliin kohtiin E, kiinnitä kaikki käsin.
5. Kiinnitä kuulakotelo sekä pistorasialevy.
6. Kiristä kaikki pultit ja mutterit piirroksen mukaisesti.
7. Sahaa irti osa puskurin alaosan keskiosasta kuvan 2 osoittamalla tavalla.
8. Aseta takaisin paikalleen kohdan 1 ja 2 osat.

Ajoneuvon osien purkamis- ja asennusohjeet, ks. työpaikalla käytetty käsikirja.

Asennus- ja kiinnitysohjeet, ks. piirros.

Käännettävän kuulajärjestelmän käyttö, ks. oheinen käyttöopas.

TÄRKEÄÄ:

* "Ajoneuvoa" koskevasta mahdollisesta tarpeellisesta sovellutuksesta/sovellutuksista on kysyttävä neuvoa jälleenmyyjältä.

* Mikäli kiinnityskohdissa on bitumi- tai tärinänestokerros, se on poistettava.

* Auton vetämää sallittua enimmäiskuormitusta on tiedusteltava jälleenmyyjältä.

* **Porattaessa on huolehdittava siitä, että ei jouduta kosketuksiin sähkö-, jarru- tai polttoainejohtojen kanssa.**

* Poista, "mikäli olemassa", pistehitsausmuttereiden muovisuojukset.

* Nämä asennusohjeet on asennuksen jälkeen säilytettävä yhdessä ajoneuvoa koskevien papereiden kanssa.

CZ POKYNY K MONTÁŽI:

Před instalací je nutno zkontrolovat typový štítek, abyste zjistili, který

útmutató alapján melyik ábra alkalmazandó.

1. Távolítsa el a járműről az ütközőt és az acél ütközőrudat. (Lásd az ábrát 1).
2. Távolítsa el a kipufogócső utolsó függőtartóját a jobb oldalon.
3. Illesse az oldalsó lemezeket A, B és C az alvázra az D pontokban, majd húzza meg ujjal a rögzítéseket.
4. Illesse az keresztartót az tartók közé az E pontokban, majd húzza meg ujjal a rögzítéseket.
5. Illesse fel a gömbházat, az illesztőlemezzel, a lapos alátétekkel.
6. Szorítsa be az összes anyát és csavart a rajzon feltüntetett csavarónyomatáig.
7. Fűrészeljen ki az ütköző középső és alsó részéből egy cikket a(z) 2 ábrán feltüntetett módon.
8. Tegye vissza az 1 és 2. lépésben eltávolított darabokat.

A szétszerelés és a jármű alkatrészek összeillesztése érdekében, lásd a munkahelyi kézikönyvet.

Az összeillesztési utasítás és a csatlakozási eljárás érdekében, lásd a rajzot.

A kihajtható golyós rendszer kezelésével kapcsolatos részleteket lásd a mellékelt kezelési útmutatóban.

FONTOS

* Amennyiben a gépkocsin módosításra van szükség, kérjünk felvilágosítást kereskedőnk től.

* Amennyiben a csatlakozási pontok bitumennel, vagy zajcsökkentő anyaggal van bevonva, ezeket távolítsuk el.

* A jármű által maximálisan vontatható megengedett teher mértékéről tájékozódjunk kereskedőnk től.

* **Fűrés során ügyeljünk arra, hogy elkerüljük az elektromos, a fém- és az üzemanyag-vezetéseket.**

* Amennyiben ponthegesséssel rögzített anyákkal találkozunk, vegyük le róluk a mianyag sapkát.

* A felszerelés után az útmutatót Cérizzük a gépjármű papírjaival együtt.

nákres v pokynech pro instalaci máte použít.

1. Odstraňte nárazník o ocelovou nosník nárazníku z vozidla. (Viz schéma 1).
2. Odstraňte poslední závěsnou svorku výfuku vpravo.
3. Připevněte boční destičky A, B a C na podvozek k bodům D a utáhněte ručně tento celek.
4. Umístěte příčný nosník mezi podpěry k bodům E a utáhněte ručně tento celek.
5. Připevněte kryt tažné koule včetně zásuvkové destičky se zásuvkou.
6. Utáhněte všechny matice a šrouby kroutivou silou uvedenou ve výkresu.
7. Odřežte střední a spodní část nárazníku, viz schéma 2.
8. Vyměňte díly odstraněné v kroku 1 a 2.

Před demontáží a montáží částí vozidla konzultujte montážní příručku. Montážní pokyny a metoda připevnění dle náčrtu.

Podrobnosti ohledně provozu sklopného systému koule tažného zařízení viz příložené pokyny pro uživatele.

DŮLEŽITÉ

* Pokud je potřeba provést na voze úpravy, obraťte se na svého prodejce.

* Pokud je místo montáže opatřeno asfaltovým nátěrem nebo vrstvou nátěru snižující hluk, odstraňte je.

* Pro informaci o maximálním nákladu povoleném k tažení se obraťte na svého prodejce.

* **Při vrtání dbejte zvýšené pozornosti, zejména co se týče elektrických, brzdových a palivových kontaktů.**

* Pokud jsou na maticích bodového svařování plastová víčka, odstraňte je.

* Po montáži uschovejte tento manuál k ostatním dokladům vozidla.

H SZERELÉSI ÚTMUTATÓ:

Mielőtt rögzítené az eszközt, ellenőrizze a típus táblát, hogy a rögzítési

© 517670/29-05-2009/9

RUS РУКОВОДСТВО ДЛЯ МОНТАЖА:

Перед тем, как начинать монтаж, требуется проверить табличку с типом изделия для того, чтобы определить какую именно из иллюстраций в инструкции по установке нужно использовать.

1. Снять бампер вместе со стальным буферным брусом автомобиля. (См. рисунок 1).
2. Снять слева последний кронштейн подвески выхлопной трубы.
3. Установить боковые пластины A, B и C на шасси в точках D, затянув крепежный материал не до конца.
4. Установить поперечный брус между опорами в точках E, затянув крепежный материал не до конца.
5. Установить корпус с шаром, вместе со штепсельной платой.
6. Затянуть все болты и гайки в соответствии со значениями, указанными на рисунке.
7. Выпилить часть из бампера в середине снизу, как указано на рис.2.
8. Поставить на место детали, снятые во время шага 1 и 2.

Для инструкций по снятию и установке деталей автомобиля, обращайтесь к руководству для работников гаражей.

Информацию о монтаже и средствах крепления вы найдете в схеме.

Для инструкций по использованию отводного крюка с шаром, обращайтесь к прилагаемому руководству по эксплуатации.

ВНИМАНИЕ:

* Если потребуются изменения конструкции транспортного средства, следует посоветоваться с дилером автомобиля.

* Если в точках крепления имеется слой битума или противозащитной материал, его следует удалить.

* Сведения о максимально допустимой массе буксируемого прицепа Вы можете получить у дилера автомобиля.

* При сверлении следите за тем, чтобы не задеть электропроводку и линии тормозной цепи и подачи горючего.

* Удалите (если они имеются) пластмассовые затычки из приваренных гаек.

© 517670/29-05-2009/10