

Fitting instructions

Make: BMW

5-Series Sdn (M-Sport package)  
/Touring; 2010 ->

Type: 5288

МАГАЗИН

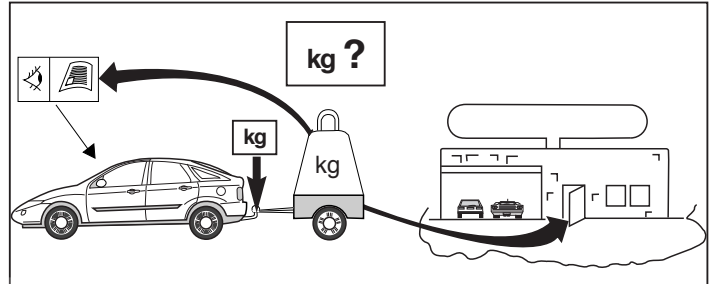
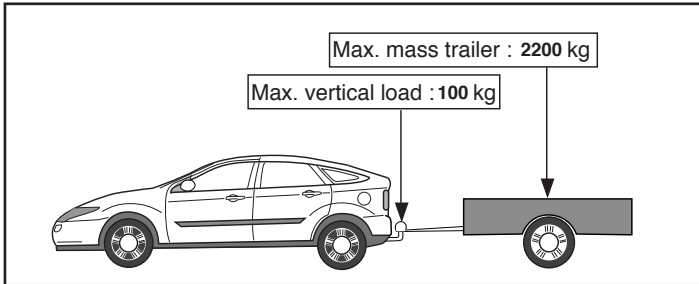
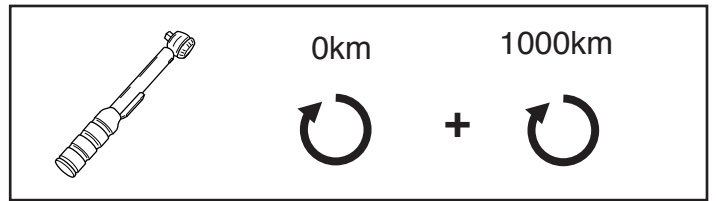
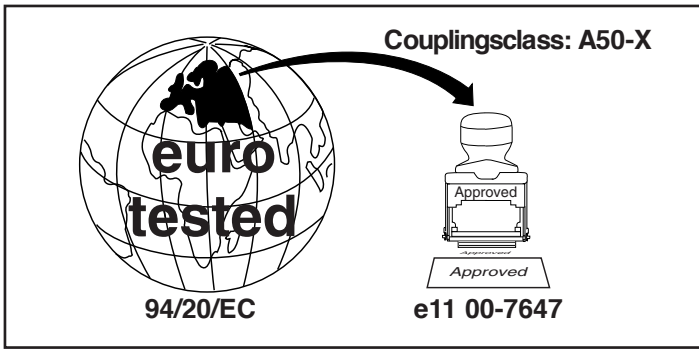


ФАРКОПОВ

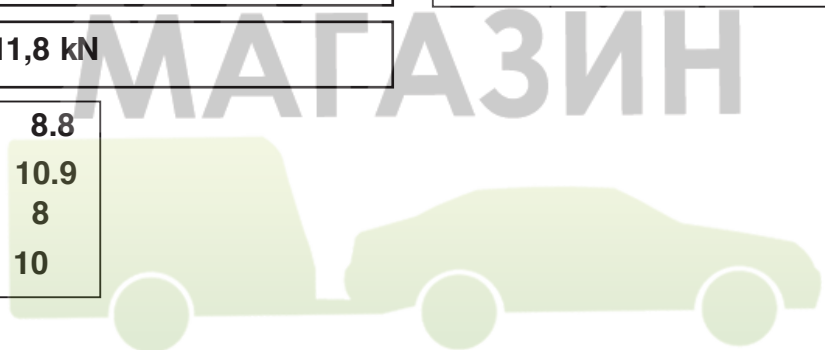
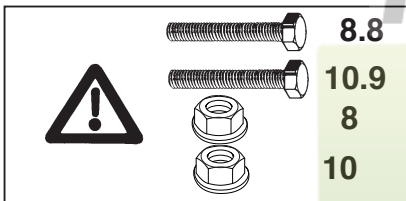
+7 (495) 6-693-693

[www.magfarkop.ru](http://www.magfarkop.ru)

[magfarkop@yandex.ru](mailto:magfarkop@yandex.ru)



D-Value: 11,8 kN

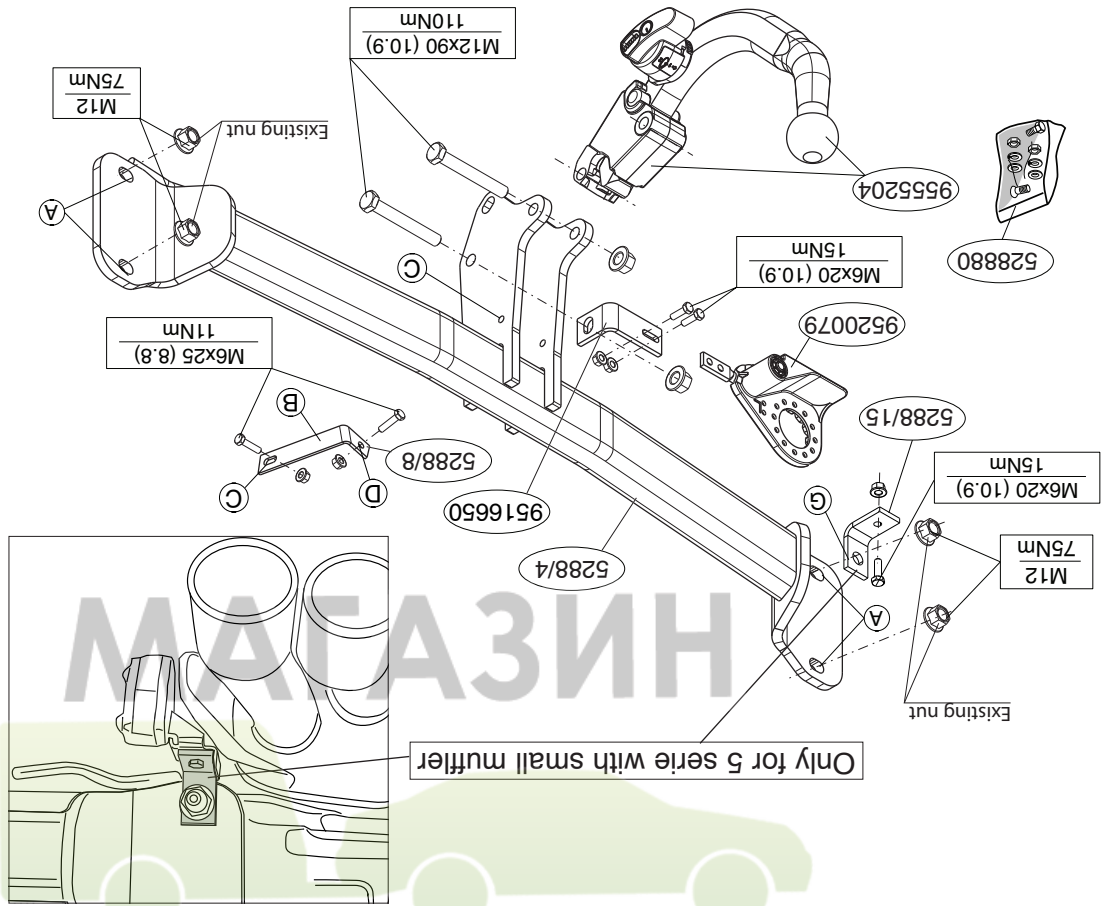
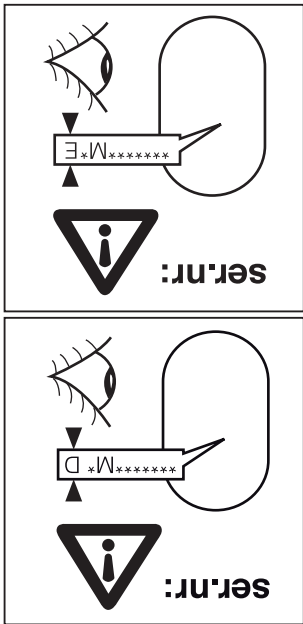


© 528870/12-09-2011/1

ФАРКОПОВ

+7 (495) 6-693-693

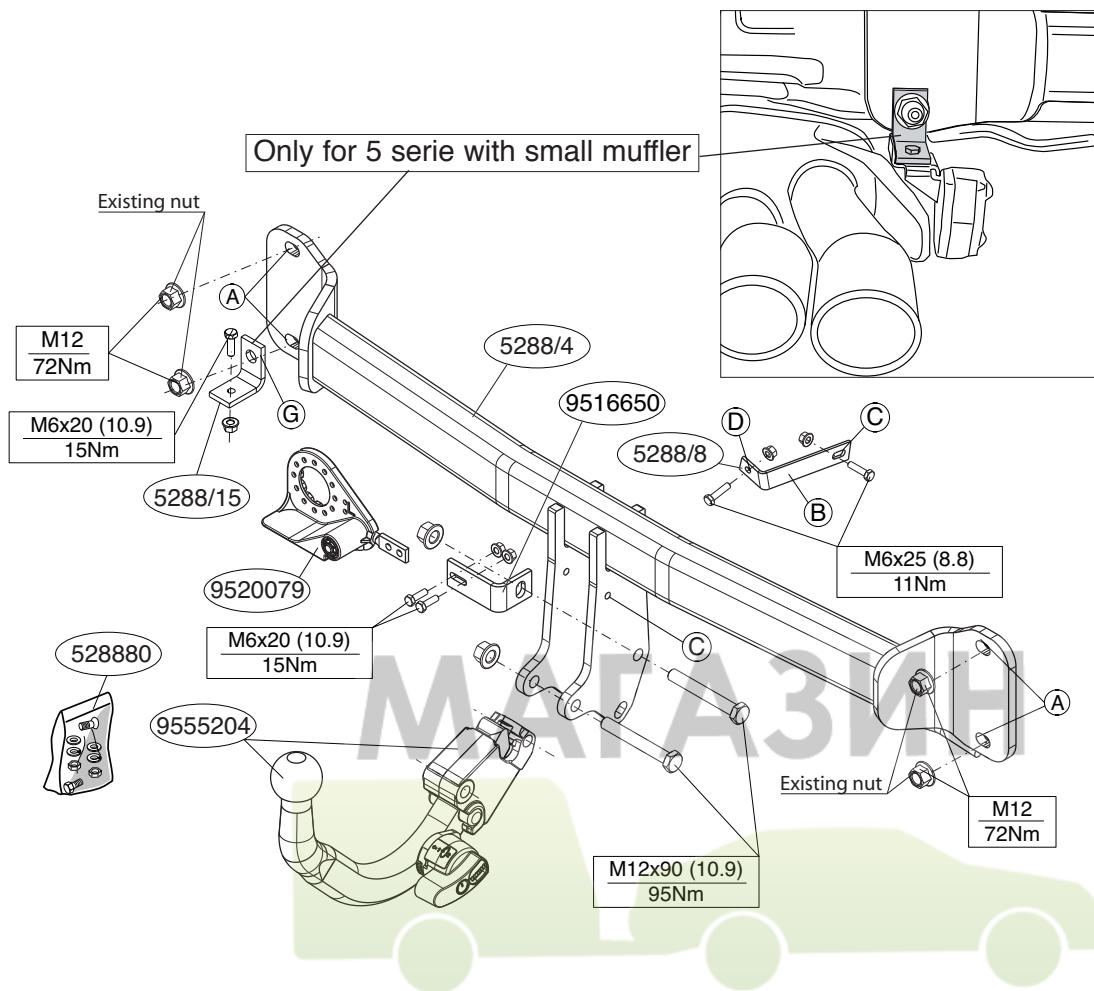
www.magfarkop.ru  
magfarkop@yandex.ru





# ФАРКОПОВ

+7 (495) 6-693-693

www.magfarkop.ru  
magfarkop@yandex.ru



ser.nr: 

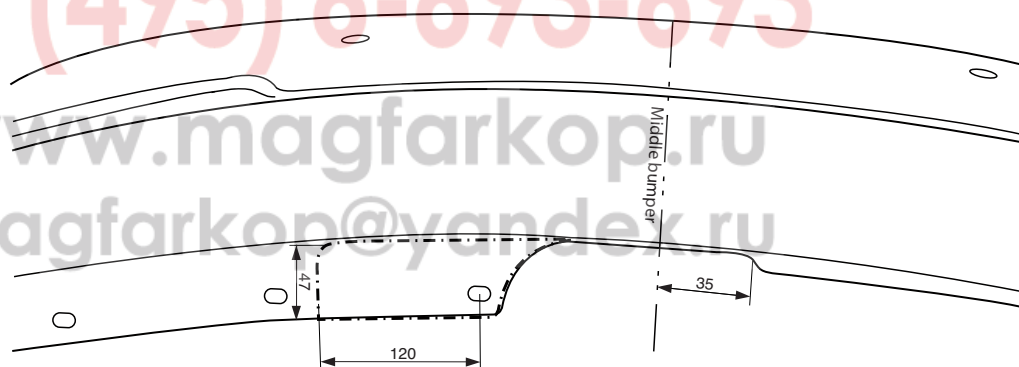
\*\*\*\*\*M\*P 

© 528870/12-09-2011/3

ФАРКОПОВ

+7 (495) 6-693-693

www.magfarkop.ru  
magfarkop@yandex.ru



For M Sportpackage

Outside bumper

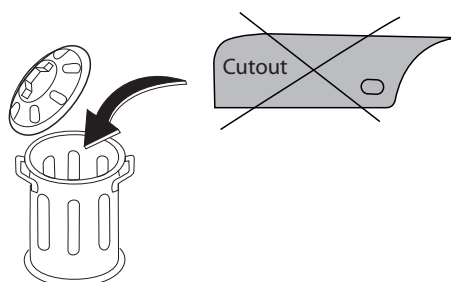


Fig.5

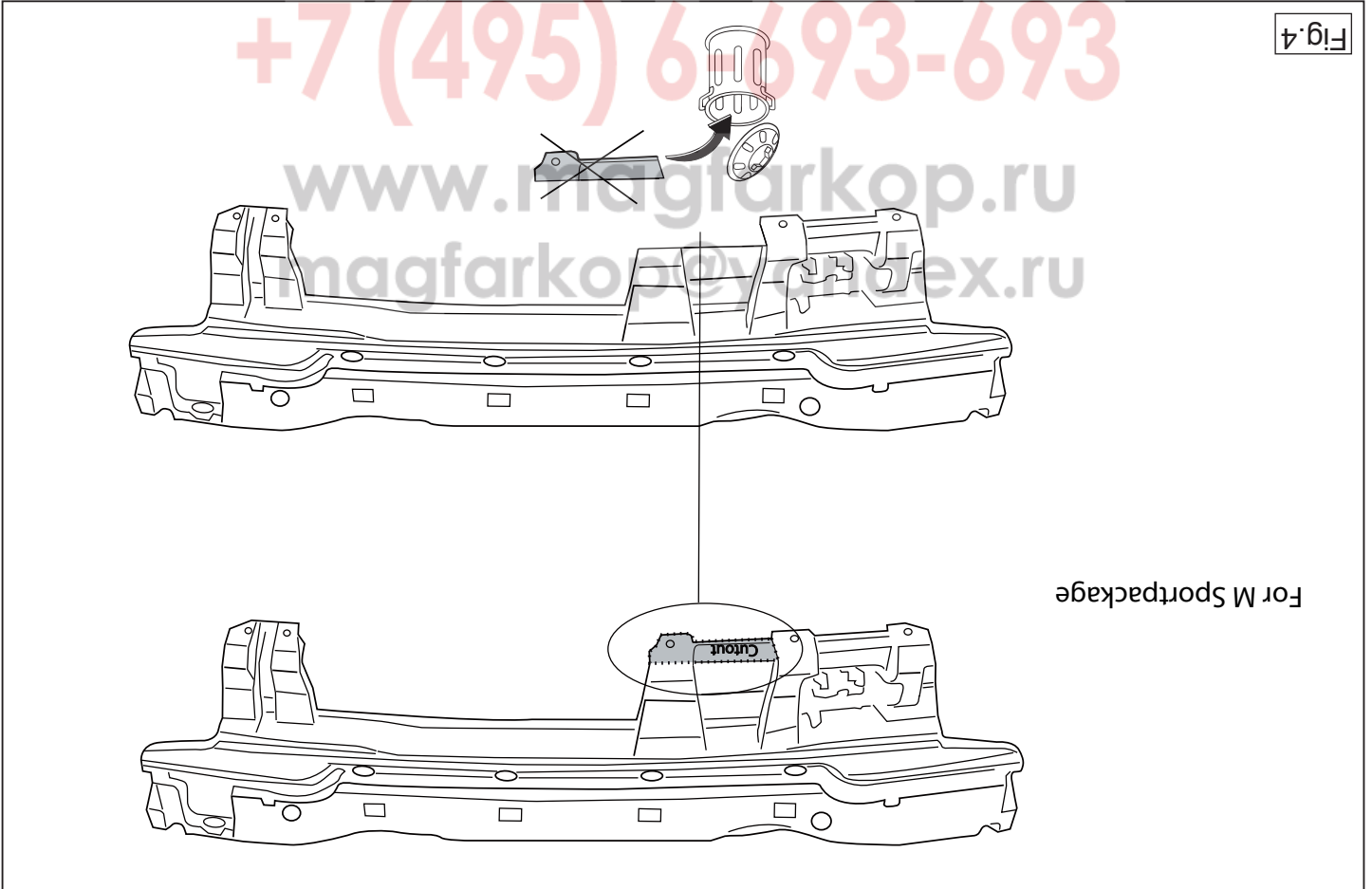


Fig.4

For M Sportpackage

**NL**

**MONTAGEHANDLEIDING:**

Voordat u met de montage begint dient u op het typeplaatje te kijken welke schets, in de handleiding, van toepassing is.

1. Demonteer aan de onderzijde in het midden de kunststof afdekplaat
2. Demonteer de bumper inclusief de stalen stootbalk van het voertuig, de stootbalk wordt niet meer gebruikt. Demonteer het aangegeven deel E (en F). Zie figuur 1a en 1b.
3. Zaag overeenkomstig figuur 4 de aangegeven delen uit het bumperin-netwerk.
4. Zaag overeenkomstig figuur 5 het aangegeven deel uit.
5. Zaag het aangegeven deel uit de afdekplaat met behulp van de sjabloon. (sjabloon op buitenzijde van afdekplaat plaatsen).
6. Zaag het aangegeven deel uit de bumper met behulp van de sjabloon. (sjabloon op buitenzijde van bumper plaatsen).
7. Voor **Touring** voertuigen geldt: Zaag overeenkomstig figuur 2 de aangegeven delen af. Monteer deel F.
8. Monteer het balkgedeelte op de punten A handvast.
9. Hang de uitlaat in de uitlaatopanging.
10. Plaats steun G en bevestig deze op punt A.
11. Boor overeenkomstig fig. 2 en 3 het gat D  $\varnothing$ 7mm.
12. Plaats steun B en bevestig deze op punt C.
13. Monteer deel E aan steun B en bevestig deze op punt D.
14. Draai alle bouten en moeren overeenkomstig schets vast.
15. Monteer de bumper.
16. Monteer het kogelhuis inclusief wegklapbare stekkerplaat met strip.
17. Draai alle bouten en moeren overeenkomstig schets vast.
18. Monteer aan de onderzijde in het midden de kunststof afdekplaat

**Raadpleeg voor montage en demontage van het afneembare kogelsysteem de bijgevoegde montagehandleiding.**

**Raadpleeg voor montage en demontage van het afneembare kogelsysteem de bijgevoegde montagehandleiding.**

**GB**

**FITTING INSTRUCTIONS:**

Before you start the fitting you must check the type plate to determine which sketch, in the fitting instruction, is applicable.

1. Remove the plastic cover plate in the centre on the underside.
2. Remove the bumper and the steel buffer beam from the vehicle. The buffer beam will no longer be needed. Remove the indicated section E (and F). See figure 1a and 1b.
3. Saw out from the bumperin-network the section indicated in accordance with fig.4.
4. Saw out the indicated section in accordance with figure 5.
5. Use the template to saw out the indicated section from the plastic cover plate. (place the template on the outside of the plastic cover plate)
6. Use the template to saw out the indicated section from the bumper. (place the template on the outside bumper.)
7. For **Touring** drive vehicles, the following applies: Saw out the indicated sections from figure 2. Attach part F.

- BELANGRIJK:**
- \* Voor eventueel noodzakelijke aanpassing(en) "van het voertuig" dient men de dealer te raadplegen.
  - \* Indien op de bevestigingspunten een bitumen of anti-dreunlaag aanwezig is, dient deze verwijderd te worden.
  - \* Voor de max. toegestane massa, welke uw auto mag trekken, dient u uw dealer te raadplegen.
  - \* **Bij het boren dient men er zorg voor te dragen, dat electrische-, rem- en brandstofleidingen niet worden geraakt.**
  - \* Verwijder "indien aanwezig" de plastic dopjes uit de puntasmoeren.
  - \* Deze handleiding dient na montage bij de voertuigpapieren gevoegd te worden.
  - \* Thuis is niet aansprakelijk voor de schade die het direct of indirect gevolg is van onjuiste montage, daaronder begrepen gebruik van niet-geschikte gereedschappen en het gebruik van andere dan de voorgeschreven montagewijze en middelen, dan wel onjuiste interpretatie van dit onderhavig montagevoorschrift.

8. Fit the member section finger-tight at points A.
9. Hang the exhaust in the exhaust clamp.
10. Position support G and attach it at points A.
11. Drill the hole D  $\varnothing 7\text{mm}$  as shown in fig.2 and 3.
12. Position support B and attach it at points C.
13. Attach part E to support B and attach it at points D.
14. Tighten all nuts and bolts to the torque indicated in the drawing.
15. Fit the bumper.
16. Fit the ball casing including the foldaway socket plate and strip
17. Tighten all nuts and bolts to the torque indicated in the drawing.
18. Fit the plastic cover plate in the centre on the underside.

For dismantling and fitting the vehicle parts, see the site handbook.  
For fitting instructions and attachment method, see drawing.

See the assembly manual supplied for instructions on fitting the removable ball system.

**NOTE:**

\* Should this installation process entail the cutting of the bumper – conformation **MUST** be obtained by the installation engineer of the customer's acceptance prior to completion. Thule Towing Systems do not accept responsibility for any matters arising as a result of this miscommunication.

\* **All measurements are in mm!**

\* The dealer should be consulted for possible necessary adjustment(s) "of the vehicle".

\* Remove the insulating material from the contact area of the fitting points.

\* Consult your dealer for the maximum tolerated pull weight and ball hitch pressure of your vehicle.

\* **Do not drill through electrical-, brake- or fuellines.**

\* Remove (if present) the plastic caps from the spot welding nuts.

\* This fitting instruction has to be enclosed in the vehicle documents after fitting the towbar.

\* Thule is not liable for damage caused directly or indirectly by incorrect assembly, including the use of unsuitable tools, the use of other assem-

ply methods and means than the ones outlined, and the incorrect interpretation of these assembly instructions.

**D MONTAGEANLEITUNG:**

**Vor Beginn des Einbaus ist anhand der Typplakette der Anhängerkupplung festzustellen welches Bild in der Einbauanleitung maßgebend ist.**

1. An der Unterseite in der Mitte die Abdeckplatte aus Kunststoff demonstrieren.
2. Die Stoßstange einschließlich des stählernen Stoßbalkens vom Fahrzeug abmontieren. Der Stoßbalken wird nicht mehr benötigt. Das angegebene Teil E (und F) abmontieren. Siehe Abbildung 1a und 1b.
3. Gemäß Fig.4 die angegebenen Stücke aus der Stoßstangeninnenverkleidung heraussägen.
4. Gemäß Abb. 5 das angegebene Teil herausschneiden.
5. Den angegebenen Teil mit Hilfe der Schablone aus der Kunststoff-Abdeckplatte herausschneiden. (Schablone außen auf der Kunststoff-Abdeckplatte anlegen)
6. Den angegebenen Teil mit Hilfe der Schablone aus der Stoßstange herausschneiden. (Schablone außen auf der Stoßstange anlegen.)
7. Für **Touring** Fahrzeuge gilt: Gemäß Abb. 2 die angegebenen Teile abschneiden. Teil F wieder montieren.
8. Den Balkenteil an den Punkten A handfest montieren.
9. Den Auspuff in den Auspuffgummi einhängen.
10. Die Halterung G anlegen und bei Punkt A befestigen.
11. Gemäß der Abb. 2 und 3 das Loch D  $\varnothing 7\text{ mm}$  bohren.
12. Die Halterung B anlegen und bei Punkt C befestigen.
13. Teil E an die Halterung B anlegen und bei Punkt D befestigen.
14. Alle Schrauben und Muttern gemäß den Angaben in der Abbildung festdrehen.
15. Die Stoßstange montieren.
16. Das Kugelgehäuse einschließlich wegklappbarer Steckdosenplatte mit Lasche montieren.
17. Alle Schrauben und Muttern gemäß den Angaben in der Abbildung festdrehen.

© 528870/12-09-2011/5

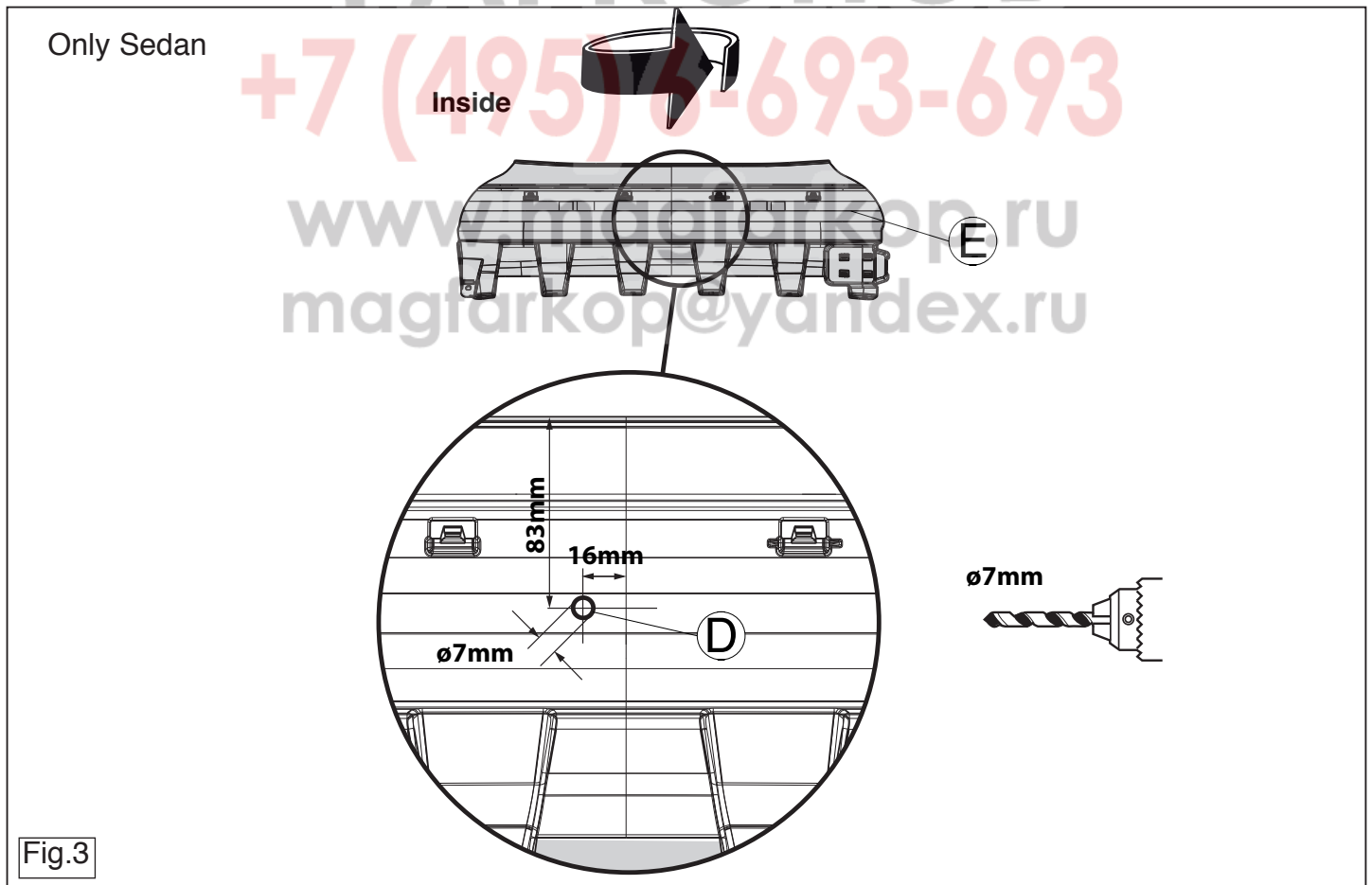


Fig.3

© 528870/12-09-2011/18



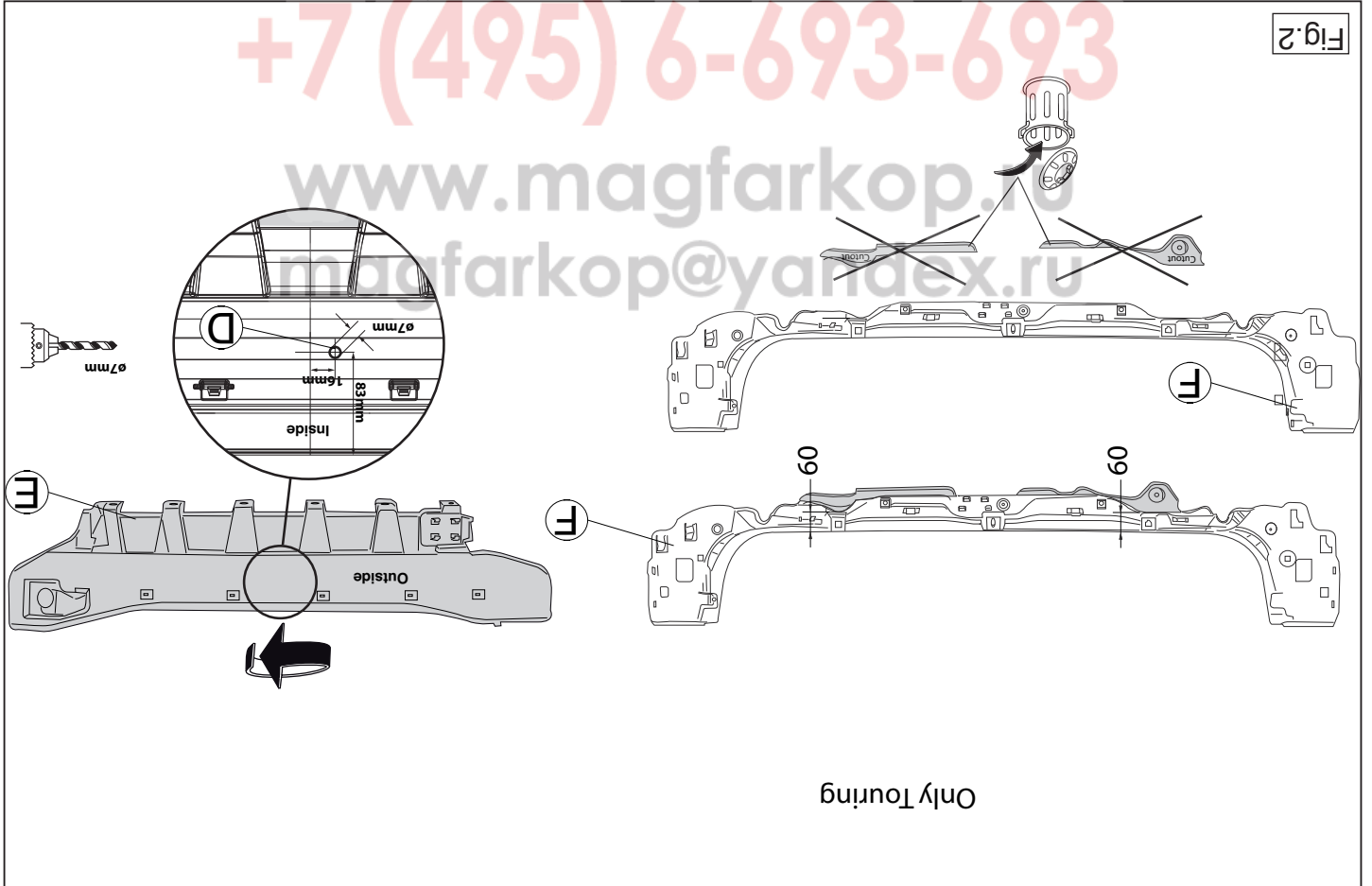


Fig.2

Only Touring

18. An der Unterseite in der Mitte die Abdeckplatte aus Kunststoff montieren.

Für die Demontage und Montage von Fahrzeugteilen das Werkstatt-Handbuch zu Rate ziehen.

Für die Montage und die Befestigungsmittel die Skizze zu Rate ziehen. Für die Montage und Demontage des abnehmbaren Kugelsystems die be-liegende Montageanleitung zu Rate ziehen.

**HINWEISE:**

\* Für (eine) eventuell erforderliche Anpassung(en) "des Fahrzeugs" ist der Händler zu Rate zu ziehen.

\* Im Bereich der Anlageflächen muß Unterbodenschutz, Hohlräumkonser-vierung (Wachs) und Antiröhmaterial entfernt werden.

\* Vor dem Bohren prüfen, daß keine, dort eventuell vorhandene Leitungen beschädigt werden können.

\* Alle Bohrspäne entfernen und gebohrte Löcher gegen Korrosion schüt-zen.

\* Entfernen Sie "falls vorhanden", die Plastikklappen von den Punkt-schweißmütern.

\* Für das höchstzulässige Zuggewicht und der erlaubte Kugeldruck Ihres Fahrzeugs ist Ihr Händler zu befragen.

\* Die Quetschmütern müssen nach einem späteren lösen der Müttern gegen neue ausgetauscht werden, da ansonsten die Sicherungswirkung nicht mehr garantiert ist!

\* Thule haftet nicht für Schäden, die als direkte oder indirekte Folge einer nicht ordnungsgemäßen Montage auftreten, darunter fallen auch die Benutzung von ungeeigneten Werkzeugen, andere als die vorgeschrie-benen Montageverfahren und Montagemittel sowie eine fehlerhafte Interpretation der betreffenden Montageanweisung.

**F**

**INSTRUCTIONS DE MONTAGE:**

Avant de commencer le montage veuillez vérifier la plaque signalétique de l'attelage afin de déterminer la figure correspondante dans la notice de montage.

1. Démontez la plaque de recouvrement en plastique au milieu de la par-tie inférieure.
2. Déposer le pare-chocs du véhicule y compris la traverse en acier ; la traverse ne sera plus utilisée. Déposer la partie indiquée E (et F). Voir la figure 1a et 1b.
3. Scier les parties de la garniture du pare-chocs comme indiqué sur les fig. 4.
4. Scier la partie indiquée conformément à la figure 5.
5. Scier la partie du plaque de recouvrement en plastique indiquée avec le gabarit sur le côté extérieur du pare-chocs. (Placer le gabarit sur le côté extérieur du pare-chocs). (Placer le gabarit sur le côté extérieur du pare-chocs).
6. Scier la partie du pare-chocs indiquée avec le gabarit. (Placer le gabarit sur le côté extérieur du pare-chocs).
7. Pour les **Touring** à quatre roues motrices : Découper les parties indi-quées conformément à la figure 2. Monter la partie F.
8. Monter la partie barre sur les points A en serrant à la main.
9. Accrocher l'échappement dans le caoutchouc.
10. Positionner le support G et le fixer à l'emplacement point A.
11. Percer conformément à la fig. 2 et 32 a le trou D de ø7mm.
12. Positionner le support B et le fixer à l'emplacement point C.
13. Monter la partie E sur le support B et le fixer à l'emplacement point D.
14. Serrer tous les boulons et écrous conformément au schéma.
15. Mettre en place le pare-chocs.
16. Monter le logement de la rotule y compris la prise rabattable avec pla-quette.
17. Serrer tous les boulons et écrous conformément au schéma.
18. Monter la plaque de recouvrement en plastique au milieu de la partie inférieure.

Pour le montage et le démontage des pièces du véhicule, consulter la noti-ce du fabricant.

Consulter le croquis pour voir le montage et les moyens de fixation.

Pour le montage et le démontage de la rotule amovible, consulter la noti-ce de montage jointe.

## REMARQUE:

- \* Pour une/des adaptations indispensables sur le véhicule, veuillez consulter le concessionnaire.
- \* Enlever la couche de bitume ou d'anti-tremblement qui recouvre éventuellement les points de fixation.
- \* Pour connaître le poids de traction maximum et le poids en flèche sur la rotule autorisée du véhicule, veuillez consulter votre concessionnaire.
- \* **Veiller en perçant à ne pas endommager les conduites de électrique, de frein et de carburant.**
- \* Retirer "si présents" les embouts en plastique des écrous de soudure par point.
- \* Cette notice de montage doit être conservée à bord du véhicule après montage de l'attelage.
- \* Thule décline toute responsabilité pour les dommages qui pourraient directement ou indirectement résulter d'un montage incorrect, y compris l'utilisation d'outils inappropriés et l'utilisation d'un mode d'emploi et de moyens autres que ceux prescrits, ou bien résulter d'une interprétation inexacte des présentes instructions de montage.

## S

### MONTERINGSANVISNINGAR:

Före du startar monteringen måste du kontrollera typskylten för att kunna bedöma vilken skiss i monteringsanvisningen som skall användas.

1. Ta bort plasttäckplattan mitt på undersidan.
2. Demontera stötfångaren inklusive stöttranden av stål från fordonet, stöttranden förfaller. Demontera ut de angivna delarna E (och F). Se figur 1a och 1b.
3. Såga de markerade delarna ur stötfångaren innanmätet.. Se fig. 4.
4. Såga ut de angivna delarna enligt figur 5.
5. Såga ut den angivna delen ur plasttäckplattan med hjälp av schablonen. (placera schablonen mot plasttäckplattan utsida).
6. Såga ut den angivna delen ur stötfångaren med hjälp av schablonen. (placera schablonen mot stötfångarens utsida ).
7. För **Touring** fordon gäller följande:Zaag overeenkomstig figuur 2 de aangegeven delen af. Fäst del F.

8. Fäst balkdelen vid punkterna A, men dra bara åt med händerna.
9. Häng avgasröret i gummifästet.
10. Positionera stöd G och montera det vid punkt A.
11. Borra hålet D  $\varnothing 7\text{mm}$  enligt fig.2 och 3.
12. Positionera stöd B och montera det vid punkt C.
13. Positionera del E på stöd B och montera det vid punkt D.
14. Momentdrag alla skruvar och muttrar enligt figuren.
15. Montera stötfångaren.
16. Fäst kulkåpan inklusive kontaktplattan och listen
17. Momentdrag alla skruvar och muttrar enligt figuren.
18. Montera plasttäckplattan mitt på undersidan.

Se verkstadshandboken för demontering och montering av fordonets delar.

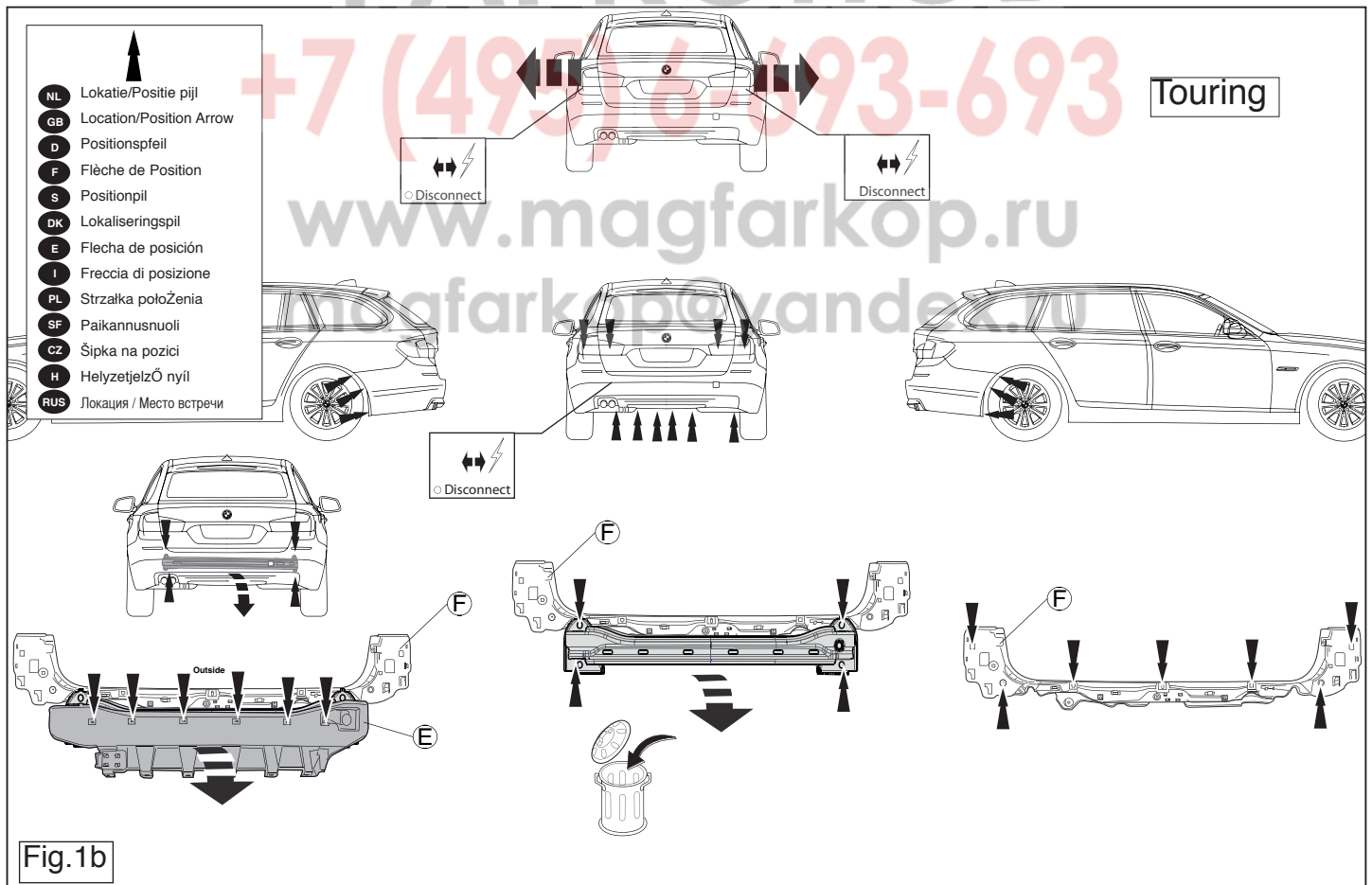
Se skissen för montering och monteringsmaterial.

Se de bifogade monteringsanvisningarna för montering och demontering av det löstagbara kulsystemet.

### OBS:

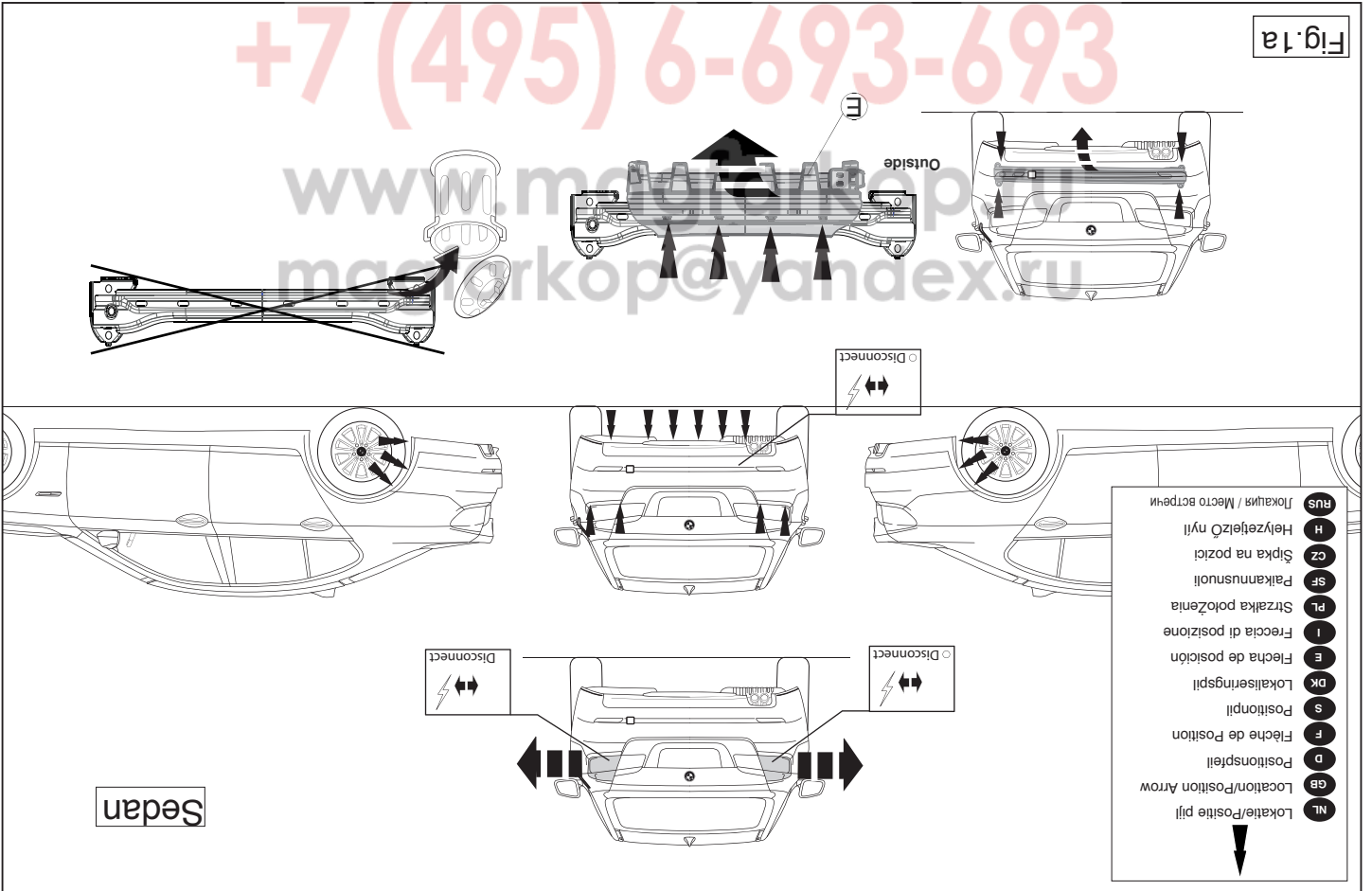
- \* Kontakta återförsäljaren om fordonet eventuellt bör modifieras.
- \* Om det finns ett bitumen- eller stötdämpande lager vid kontaktytor skall detta avlägsnas.
- \* Kontakta din återförsäljare för ditt fordon's max. dragvikt och tillåtna kultryck.
- \* **Vid borring skall man se till att elektrisk-, broms- och bränsleledningar inte skadas.**
- \* Avlägsna de små plastlocken - om dessa finns - från punktsvetsmuttrarna.
- \* Efter att draget är monterat, placera monteringsanvisningen tillsammans med bilens övriga dokument.
- \* Thule är inte ansvariga för skada som orsakats direkt eller indirekt av felaktig montering, inklusive användning av olämpliga verktyg, andra monteringsmetoder och processer än de som beskrivs, samt felaktig tolkning av dessa monteringsinstruktioner.

© 528870/12-09-2011/7



© 528870/12-09-2011/16





Sedan

Fig. 1a

**DK MONTAGEVEJLEDNING:**

For at vægge rigtigt spændingsmoment, er det vigtigt at aflæse serienummeret på typepladen, for at kunne vægge hvilket af de medsendte diagrammer der skal anvendes.

1. Demonter kunststof dækkaplade midt på undersiden.
2. Demonter kotangere, inklusiv køretøjets stålstødbjælke. Denne bliver overflødig. Demonter den markerede del E (og F) ud. Se fig. 1a og 1b.
3. Sav ifølge fig. 4 de markerede dele ud af kotangerinderskyk.
4. Sav den markerede del ud ifølge figur. 5.
5. Sav den angivne del ud af dækkaplade ved hjælp af skabelonen (skabelonen anbringes på ydersiden af dækkaplade).
6. Sav den angivne del ud af kotangere ved hjælp af skabelonen (skabelonen anbringes på ydersiden af kotangere).
7. For **Touring** køretøjer gælder følgende: Sav de markerede dele ud ifølge figur 2. Monter del F.
8. Monter bjælke delen håndfast på punkterne A.
9. Colgar el tubo de escape en la goma del tubo de escape.
10. Anbring støtten G og monter denne ved punkterne A.
11. Bør ifølge fig. 2 og 3 huller D ø7mm.
12. Anbring støtten B og monter denne ved punkterne C.
13. Anbring del E på støtten B og monter denne ved punkterne D.
14. Spænd alle bolte og møtrikker ifølge tegning.
15. Monter kotangere.
16. Monter kuglehulset inklusiv den nedklappbare kontaktpåde med profil.
17. Spænd alle bolte og møtrikker ifølge tegning.
18. Monter kunststof dækkaplade midt på undersiden.

**Råd for demtering og montage af dele til køretøjet arbejdsplads håndbogen.**  
**Råd for montage og montage midler skitsen.**  
**Råd for montage og demtering af det aftagelige kuglesystem den vedlagte montagevejledning.**

**Antes de comenzar el montaje por favor, verifique la placa descriptiva del enganche con el fin de determinar la figura correspondiente en la reseña de montaje.**

**E INSTRUCCIONES DE MONTAJE:**

- BEMÆRK:**
- \* Kontakt forhandleren i forbindelse med eventuelle påkrævede ændring(er) på køretøjet.
  - \* Undersøgningsbehandlingen skal fjernes de steder hvor trækkeket ligger an mod bilen.
  - \* Kontakt Deres forhandler for oplysninger om den maksimale trækraft og det tilladte kugletryk.
  - \* **Vær forsigtig ikke at bore i ledninger-,bremse eller benzinslange**
  - \* Fjern plasticpropperne "om de findes" fra de punktsvæjsede møtrikker.
  - \* Thule er ikke ansvarlig for skade der direkte eller indirekte er forårsaget af forkert montage, herunder også iberegnet brug af forkert værktøj og anvendelse af anden montage metode og andre montage midler end de foreskrevne samt fejltoikning af den medføjede montagevejledning.\*
- DENNE MONTERINGSVEJLEDNING SKAL MEDBRINGES VED SYN.

1. Demonter el cubrejuntas de plástico del medio en la parte inferior.
2. Demonter el parachoques inclusive el tope de acero del vehículo, el tope no se vuelve a utilizar. Desmontar la sección E (y F) indicada. Véase la figura 1a y 1b.
3. Serrar las partes indicadas en las fig. 4. el armazón interior del para-choques.
4. Corte la sección indicada según se muestra en la figura 5.
5. Serrar la parte indicada del cubrejuntas de plástico con ayuda de la plantilla. Instalar la plantilla en el lado exterior de plástico.
6. Serrar la parte indicada del parachoques con ayuda de la plantilla. (Instalar la plantilla en el lado exterior del parachoques).
7. Para los vehículos **Touring** se hará lo siguiente: Corte las secciones indicadas en la figura 2. Monte la parte F.
8. Coloque la sección viga apretada a mano en los puntos A.
9. Colgar el tubo de escape en la goma del tubo de escape.

10. Colocar el soporte G y asegurarlo en los puntos A.
11. Taladrar como indicado en la fig. 2 y 3 el orificio D  $\varnothing$ 7mm.
12. Colocar el soporte B y asegurarlo en los puntos C.
13. Monte la parte E del soporte B y asegurarlo en los puntos D.
14. Apretar todos los tornillos y tuercas de acuerdo con los puntos del gráfico.
15. Montar el parachoques.
16. Coloque el conjunto de la bola incluida la placa de enchufe y la banda
17. Apretar todos los tornillos y tuercas de acuerdo con los puntos del gráfico.
18. Coloque el cubrejuntas de plástico del medio en la parte inferior.

**Consultar para el desmontaje y montaje de piezas del vehículo el manual de instalación de taller.**

**Consultar el croquis para el montaje y medios de fijación.**

**Consultar para el montaje y desmontaje del sistema de la bola extraíble las instrucciones de montaje adjuntas.**

**N.B.:**

- \* Para (una) eventual(es) adaptación(es) 'del vehículo' consúltese al concesionario.
- \* Si en los puntos de fijación hay una capa de betún o anti-choque hay que quitarla.
- \* Consulte a su concesionario para el peso máximo de tracción y la presión de la bola admitida de su vehículo.
- \* **No agujerear cable de eléctrico, tubos de freno o gasolina"**
- \* Retirar, si presentes, los capuchones de plástico de las tuercas de soldadura por punto.
- \* Guarde estas instrucciones junto a la documentación del vehículo después del montaje del enganche.
- \* Thule no se responsabiliza por daños causados, directa o indirectamente, por un montaje incorrecto, incluyendo el uso de herramientas inadecuadas, por el uso de métodos de montaje y medios distintos a los indicados y por la interpretación incorrecta de estas instrucciones de montaje.



**ISTRUZIONI PER IL MONTAGGIO:**

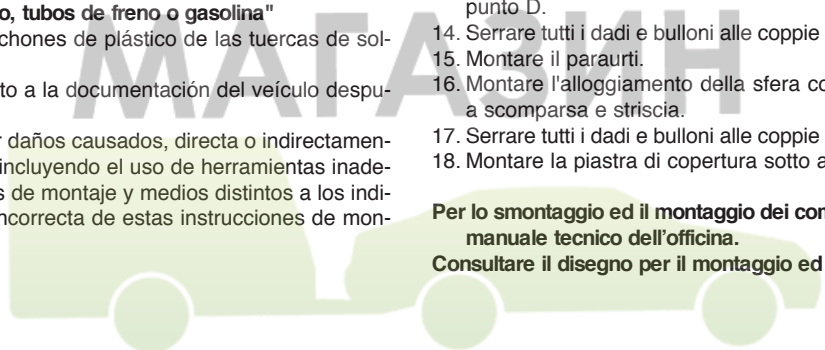
**Prima di iniziare il montaggio verificare la terghetta per determinare quale disegno, presente nelle istruzioni, è applicabile.**

1. Smontare la piastra di copertura sotto al centro.
2. Smontare il paraurti e la barra d'acciaio dal veicolo; la barra in acciaio non dovrà più essere montata. Smontare via la parte indicata E (ed F). Vedi figura 1a e 1b.
3. Segare via dal l'anima del paraurti le parti indicate nelle fig. 4.
4. Segare via la parte indicata in figura 5.
5. Con l'ausilio della sagoma, segare via dal pannello di copertura la parte indicata. (posizionare la sagoma sul lato esterno del pannello di copertura).
6. Con l'ausilio della sagoma, segare via dal paraurti la parte indicata. (posizionare la sagoma sul lato esterno del paraurti).
7. Per i veicoli **Touring** vale quanto segue: Segare via le parti indicate in figura 2. Montare la parte F.
8. Fissare manualmente la traversa in corrispondenza dei punti A.
9. Inserire il tubo di scarico nel sostegno in gomma.
10. Posizionare il sostegno G e fissarlo in corrispondenza del punto A,
11. Praticare un foro D di  $\varnothing$ 7 mm come indicato in fig. 2 e 3.
12. Posizionare il sostegno B e fissarlo in corrispondenza del punto C.
13. Posizionare la parte E sul sostegno B e fissarlo in corrispondenza del punto D.
14. Serrare tutti i dadi e bulloni alle coppie di serraggio indicate nel disegno.
15. Montare il paraurti.
16. Montare l'alloggiamento della sfera comprensiva di piastra di contatto a scomparsa e striscia.
17. Serrare tutti i dadi e bulloni alle coppie di serraggio indicate nel disegno.
18. Montare la piastra di copertura sotto al centro.

**Per lo smontaggio ed il montaggio dei componenti del veicolo consultare il manuale tecnico dell'officina.**

**Consultare il disegno per il montaggio ed i dispositivi di fissaggio.**

© 528870/12-09-2011/9



**ФАРКОПОВ**

**7 (495) 6-693-693**

**www.magfarkop.ru**  
**magfarkop@yandex.ru**

тормозной цепи и подачи горячего.

- \* Удалите (если они имеются) пластмассовые затычки из приваренных гаек.
- \* После монтажа крюка следует хранить настоящее руководство в комплекте с технической документацией автомобиля.
- \* Фирма Thule не отвечает за ущерб, являющийся прямым или косвенным следствием неправильного монтажа, в том числе использования неподходящих инструментов и применения иного способа монтажа или других средств, чем предписано в инструкции, либо неправильного истолкования настоящей инструкции по монтажу.

A szétzerelés és a jármű alkatrészek összeillesztése érdekében,

lásd a munkabélyű kézikönyvet.

Az összeillesztési utasítás és a csatlakozási eljárás érdekében, lásd a rajzot.

Az eltávolítható gőmbrendszér összeszerelése érdekében, lásd a összeszerelési kézikönyvet.

## FONTOS

\* Amennyiben a gépkocsin módosításra van szükség, kérjünk felvilágosítást kereskedőnkől!

\* Amennyiben a csatlakozási pontok bitumenel, vagy zajsökkenetCE any-tást kereskedőnkől!

\* Amennyiben pontthegesztéssel rögzített anyákkal találkoznunk, vegyük le az alkatrészektől a szerezési útmutató téves értelmezésére.

\* A felszerelés után az útmutatót CE rizzük a gépárami papírral együtt.

\* A Thule nem vállal felelősséget a nem megfelelő szerelésből közvetlen vagy közvetett módon következő károkért. Ez vonatkozik a nem megfelelő szerelésű és a lerakott eltérő módosítók és eszközök alkalmazására, valamint a szerezési útmutató téves értelmezésére.

## RUS

### РУКОВОДСТВО ДЛЯ МОНТАЖА:

Перед тем, как начинать монтаж, требуется проверить таблицу с типом изделия для того, чтобы определить какую именно из иллюстраций в инструкции использовать.

Цили по установке нужно использовать.

1. Снять пластмассовую закрывающую пластину снизу в середине.

2. Снять бампер вместе со стальным брызговым щитом; брызговым щитом больше не пользоваться. Снять обозначенную часть E (и F), G, H, I, J, K, L, M, N, O, P, Q, R, S, T, U, V, W, X, Y, Z, AA, AB, AC, AD, AE, AF, AG, AH, AI, AJ, AK, AL, AM, AN, AO, AP, AQ, AR, AS, AT, AU, AV, AW, AX, AY, AZ, BA, BB, BC, BD, BE, BF, BG, BH, BI, BJ, BK, BL, BM, BN, BO, BP, BQ, BR, BS, BT, BU, BV, BW, BX, BY, BZ, CA, CB, CC, CD, CE, CF, CG, CH, CI, CJ, CK, CL, CM, CN, CO, CP, CQ, CR, CS, CT, CU, CV, CW, CX, CY, CZ, DA, DB, DC, DD, DE, DF, DG, DH, DI, DJ, DK, DL, DM, DN, DO, DP, DQ, DR, DS, DT, DU, DV, DW, DX, DY, DZ, EA, EB, EC, ED, EE, EF, EG, EH, EI, EJ, EK, EL, EM, EN, EO, EP, EQ, ER, ES, ET, EU, EV, EW, EX, EY, EZ, FA, FB, FC, FD, FE, FF, FG, FH, FI, FJ, FK, FL, FM, FN, FO, FP, FQ, FR, FS, FT, FU, FV, FW, FX, FY, FZ, GA, GB, GC, GD, GE, GF, GG, GH, GI, GJ, GK, GL, GM, GN, GO, GP, GQ, GR, GS, GT, GU, GV, GW, GX, GY, GZ, HA, HB, HC, HD, HE, HF, HG, HH, HI, HJ, HK, HL, HM, HN, HO, HP, HQ, HR, HS, HT, HU, HV, HW, HX, HY, HZ, IA, IB, IC, ID, IE, IF, IG, IH, II, IJ, IK, IL, IM, IN, IO, IP, IQ, IR, IS, IT, IU, IV, IW, IX, IY, IZ, JA, JB, JC, JD, JE, JF, JG, JH, JI, JJ, JK, JL, JM, JN, JO, JP, JQ, JR, JS, JT, JU, JV, JW, JX, JY, JZ, KA, KB, KC, KD, KE, KF, KG, KH, KI, KJ, KK, KL, KM, KN, KO, KP, KQ, KR, KS, KT, KU, KV, KW, KX, KY, KZ, LA, LB, LC, LD, LE, LF, LG, LH, LI, LJ, LK, LL, LM, LN, LO, LP, LQ, LR, LS, LT, LU, LV, LW, LX, LY, LZ, MA, MB, MC, MD, ME, MF, MG, MH, MI, MJ, MK, ML, MM, MN, MO, MP, MQ, MR, MS, MT, MU, MV, MW, MX, MY, MZ, NA, NB, NC, ND, NE, NF, NG, NH, NI, NJ, NK, NL, NM, NO, NP, NQ, NR, NS, NT, NU, NV, NW, NX, NY, NZ, OA, OB, OC, OD, OE, OF, OG, OH, OI, OJ, OK, OL, OM, ON, OO, OP, OQ, OR, OS, OT, OU, OV, OW, OX, OY, OZ, PA, PB, PC, PD, PE, PF, PG, PH, PI, PJ, PK, PL, PM, PN, PO, PP, PQ, PR, PS, PT, PU, PV, PW, PX, PY, PZ, QA, QB, QC, QD, QE, QF, QG, QH, QI, QJ, QK, QL, QM, QN, QO, QP, QQ, QR, QS, QT, QU, QV, QW, QX, QY, QZ, RA, RB, RC, RD, RE, RF, RG, RH, RI, RJ, RK, RL, RM, RN, RO, RP, RQ, RR, RS, RT, RU, RV, RW, RX, RY, RZ, SA, SB, SC, SD, SE, SF, SG, SH, SI, SJ, SK, SL, SM, SN, SO, SP, SQ, SR, SS, ST, SU, SV, SW, SX, SY, SZ, TA, TB, TC, TD, TE, TF, TG, TH, TI, TJ, TK, TL, TM, TN, TO, TP, TQ, TR, TS, TT, TU, TV, TW, TX, TY, TZ, UA, UB, UC, UD, UE, UF, UG, UH, UI, UJ, UK, UL, UM, UN, UO, UP, UQ, UR, US, UT, UY, UZ, VA, VB, VC, VD, VE, VF, VG, VH, VI, VJ, VK, VL, VM, VN, VO, VP, VQ, VR, VS, VT, VU, VV, VW, VX, VY, VZ, WA, WB, WC, WD, WE, WF, WG, WH, WI, WJ, WK, WL, WM, WN, WO, WP, WQ, WR, WS, WT, WU, WV, WW, WX, WY, WZ, XA, XB, XC, XD, XE, XF, XG, XH, XI, XJ, XK, XL, XM, XN, XO, XP, XQ, XR, XS, XT, XU, XV, XW, XX, XY, XZ, YA, YB, YC, YD, YE, YF, YG, YH, YI, YJ, YK, YL, YM, YN, YO, YP, YQ, YR, YS, YT, YU, YV, YW, YX, YY, YZ, ZA, ZB, ZC, ZD, ZE, ZF, ZG, ZH, ZI, ZJ, ZK, ZL, ZM, ZN, ZO, ZP, ZQ, ZR, ZS, ZT, ZU, ZV, ZW, ZX, ZY, ZZ.

Per il montaggio e lo smontaggio del sistema a sfera rimovibile, consultare le istruzioni di montaggio allegate.

## N.B.:

\* Per eventuali necessari adattamenti "del veicolo" si consiglia di consultare il fornitore.

\* Rimuovere lo strato di materiale isolante dai punti d'attacco.

\* Per il peso complessivo trainabile della Vostra vettura, consultate il vostro rivenditore autorizzato.

\* Praticando i fori, prestare attenzione a non danneggiare i cavi elettrici, i cavi del freno e i condotti del carburante.

\* Rimuovere, se presenti, i coperti in plastica dai dadi di saldatura per seguire le istruzioni di montaggio.

\* Questa istruzione di montaggio deve essere allegata ai documenti del veicolo dopo l'installazione del gancho.

\* Thule non può essere ritenuta responsabile per eventuali danni diretti o indirettamente dovuti ad un errato montaggio, intendendo con ciò anche l'uso di attrezzi non idonei e l'uso di metodi e mezzi di montaggio diversi da quelli prescritti, nonché all'errata interpretazione delle seguenti istruzioni di montaggio.

## PL INSTRUKCJA MONTAŻU:

Przed rozpoczęciem montażu należy sprawdzić tabliczkę znamionową, żeby ustalić, który z szablionów znajdujących się w instrukcji montażowej należy wykorzystać.

1. Zdemontować po spodu w części środkowej płyte osłonową z tworzywa sztucznego.

2. Zdemontować z pojazdu zderzak wraz ze stalową belką zderzakową, belka zderzakowa nie będzie ponownie używana. Zdemontować zgodnie z instrukcją E (i F). Patrz rysunek 1a i 1b.

3. Stosując się do rys. 4 wyjąć zaznaczoną część z wewnętrznej strony zderzaka.

4. Wykonać zgodnie z rysunkiem 5 wskazany odciłek.

5. Wykonać wskazany odciłek płyty osłonowej korzystając z szablonu.

рис. 4.

4. Выпилить обозначенную часть, как указано на рис. 5.

5. Выпилить указанную часть из закрывающей пластинки при помощи шаблона. (Нанести шаблон на наружную сторону закрывающей пластинки.)

6. Выпилить указанную часть из бампера при помощи шаблона. (Нанести шаблон на наружную сторону бампера.)

7. Для автомобиля Touring: Отпилить обозначенные части, как указано на рис. 2.

на рис. 2. Закрепить деталь F, слетка затравив гайки.

8. Закрепить брус в точках A, слетка затравив гайки.

9. Подвесить выхлопную трубу в подвеску.

10. Подставить конштейн G и прикрепить его в точках A.

11. Просверлить отверстие D диаметром 7 мм, как указано на рис. 2 и 3.

12. Подставить конштейн B и прикрепить его в точках C.

13. Закрепить деталь E на конштейн B и прикрепить его в точках D.

14. Затравить все болты и гайки в соответствии со значениями, указанными на рисунке.

15. Установить бампер.

16. Установить корпус с шаром вместе с отводной штормельной платой и поломой.

17. Затравить все болты и гайки в соответствии со значениями, указанными на рисунке.

18. Установить пластмассовую закрывающую пластину снизу в середине.

19. Проверить работу системы крепления, обращаясь к руководству для работников гаражей.

Информацию о монтаже и средствах крепления вы найдете в схеме.

Для инструкции по установке и снятию съемного крюка с шаром, обращайтесь к прилагаемому руководству по монтажу.

ВНИМАНИЕ:

\* Если потребуются изменения конструкции транспортного средства, следует посоветоваться с дилером автомобиля.

\* Если в точках крепления имеется слой битума или противомышьяковой материи, его следует удалить.

\* Сведения о максимальном допустимом масле буксирного прицепа вы можете получить у дилера автомобиля.

\* При сверлении смотрите за тем, чтобы не задеть электропроводку и линии.

6. Выпилить указанный отцилек стороны плиты ослонowej z szablonu. (Заблон umieścić na zewnętrznej stronie zderzaka korzystając z szablonu.)

7. Dla pojazdów Touring obowiązuje: Wykonać zgodnie z rysunkiem 2 z zaznaczone odciłki. Zamontować odciłek F.

8. Wprowadzić element ręcznie do oporu w punktach A.

9. Zawiesić rurę wydechową w gumowym zawieszaniu

10. Umieścić wspornik G i umocować go w punktach A.

11. Wywiercić zgodnie z rys. 2 i 3 otwór D o 7mm.

12. Umieścić wspornik B i umocować go w punktach C.

13. Umieścić odciłek E na wspornik B i umocować go w punktach D.

14. Dokręcić wszystkie śruby i nakrętki zgodnie z rysunkiem.

15. Zamontować zderzak.

16. Zamontować obudowę łączyska oraz płytkę z gniazdam i listwę.

17. Dokręcić wszystkie śruby i nakrętki zgodnie z rysunkiem.

18. Zamontować od spodu w części środkowej płyte osłonową z tworzywa sztucznego.

Co do montażu i montowania części pojazdu zapoznać się z podręcznikiem warsztatowym.

Co do montażu i środków montażowych zapoznać się ze schematem.

Co do montażu i demontażu zdejmowanej kuli zapoznać się z zalecaną instrukcją montażu.

Wskazówki:

- Po przejechaniu 1000 km dokręcić wszystkie elementy skrócone.

- Podczas ewentualnych odwieńców upewnić się czy w pobliżu nie znajdują się przewody instalacji elektrycznej, przewody hydrauliczne lub przewody paliwowe.

- Wszystkie ubytki powłoki lakierniczej zabezpieczyć przed korozją.

- Należy wyjąć ewentualne plastikowe zaślepki w punktach przyspawania nakrętek.

- Stosować nakrętki oraz śruby gatunkowe dostarczone w komplecie.

- Utrzymywać kule w czystości, oraz pamiętać o regularnym jej smarowaniu.

- Hak holowniczy zarejestrować w stacji diagnostycznej.



Zastosowanie się do powyższych wskazań gwarantuje Państwu bezpieczeństwo, niezawodność i sprawność naszego wyrobu przez cały okres jego użytkowania.

\* Firma Thule nie ponosi odpowiedzialności za straty poniesione pośrednio lub bezpośrednio na skutek niewłaściwego montażu, w tym użycia niewłaściwych narzędzi i sposobów montażu niezgodnych z instrukcją, oraz niezastosowanie się do treści instrukcji.

## SF ASENNUSOHJEET:

**Ennen asennusta, selvitä tyypikilvestä, mikä asennusohjeen piirros koskee kyseistä autoa**

1. Irrota alapuolen keskikohdasta/keskikohtaan muovipeitelevy.
2. Irrota ajoneuvosta puskuri sekä teräksinen iskunvaimenninpalkki, iskunvaimenninpalkkia ei enää käytetä. Irrota merkitty osa E (ja F). Ks. kuva 1a ja 1b.
3. Saha irti puskurin sisäosasta kuvan 4 osoittamat osat.
4. Saha merkitty osa irti kuvan 5 mukaisesti.
5. Saha merkitty osa peitelevystä sablonin avulla. (asetä sabloni peitelevystä ulkopuolelle)
6. Saha merkitty osa puskurista sablonin avulla. (asetä sabloni puskurin ulkopuolelle)
7. Koskee ajoneuvoja **Touring**: Saha merkityt osat irti kuvan 2 mukaisesti.
8. Kiinnitä palkkiosa löyhästi kohtiin A.
9. Ripusta pakoputki pakoputken kannattimeen.
10. Asetä kannatin G ja kiinnitä se kohtiin A.
11. Poraa reikä D läpimitaltaan Ø7mm:n suuriseksi kuvan 2 ja 3 osoittamalla tavalla.
12. Asetä kannatin B ja kiinnitä se kohtiin C.
13. Kiinnitä osa E kannatin B ja kiinnitä se kohtiin D.
14. Kiristä kaikki pultit ja mutterit piirroksen mukaisesti.
15. Kiinnitä puskuri.
16. Kiinnitä kuulakotelo ja siihen kiinnitetty kokoonaitettava pistorasialevy kaistaleineen.

4. Vyřizněte označenou část podle obrázku 5.
5. Použijte šablonu k odřezání označené části plastové krycí destičky. (umístěte šablonu zvenku plastové krycí destičky)
6. Použijte šablonu k odřezání označené části nárazníku. (umístěte šablonu zvenku nárazníku).
7. Pro vozidla s **Touring** platí následující: Vyřizněte označené části z obrázku 2. Připevněte část F.
8. Namontujte nosník a dotáhněte rukou v bodech A.
9. Zavěste výfuk do výfukové svorky.
10. Umístěte vzpěru G a připevněte ji v bodech A.
11. Vyvrtejte otvor D o průměru 7mm viz schéma č.2 a 3.
12. Umístěte vzpěru B a připevněte ji v bodech C.
13. Připevněte část E na vzpěru B a připevněte ji v bodech C.
14. Utáhněte všechny matice a šrouby kroutivou silou uvedenou ve výkrese.
15. Připevněte nárazník.
16. Nasaďte kryt koule včetně držáku zásuvky a pásku.
17. Utáhněte všechny matice a šrouby kroutivou silou uvedenou ve výkrese.
18. Připevněte plastovou krycí destičku uprostřed a zespod.

**Před demontáží a montáží částí vozidla konzultujte montážní příručku.**

**Montážní pokyny a metoda připevnění dle nártu.**

**Před montáží vyměnitelného systému tažné koule konzultujte montážní manuál.**

### DŮLEŽITÉ

- \* Pokud je potřeba provést na voze úpravy, obraťte se na svého prodejce.
- \* Pokud je místo montáže opatřeno asfaltovým nátěrem nebo vrstvou nátěru snižující hluk, odstraňte je.
- \* Pro informaci o maximálním nákladu povoleném k tažení se obraťte na svého prodejce.
- \* **Při vrtání dbejte zvýšené pozornosti, zejména co se týče elektrických, brzdových a palivových kontaktů.**
- \* Pokud jsou na maticích bodového svařování plastová víčka, odstraňte je.
- \* Po montáži uschovejte tento manuál k ostatním dokladům vozidla.
- \* Společnost Thule neodpovídá za přímé ani nepřímé škody způsobené

17. Kiristä kaikki pultit ja mutterit piirroksen mukaisesti.

18. Kiinnitä alapuolen keskikohdasta/keskikohtaan muovipeitelevy.

**Ajoneuvon osien purkamis- ja asennusohjeet, ks. työpaikalla käytetty käsi-kirja.**

**Asennus- ja kiinnitysohjeet, ks. piirros.**

**Irrotettavan kuulajärjestelmän asennus- ja purkamisohjeet, ks. oheinen asennusopas.**

### TÄRKEÄÄ:

- \* "Ajoneuvoa" koskevasta mahdollisesta tarpeellisesta sovellutuksesta/sovellutuksista on kysyttävä neuvoa jälleenmyyjältä.
- \* Mikäli kiinnityskohdissa on bitumi- tai tärinänestokerros, se on poistettava.
- \* Auton vetämää sallittua enimmäiskuormitusta on tiedusteltava jälleenmyyjältä.
- \* **Porattaessa on huolehdittava siitä, että ei jouduta kosketuksiin sähkö-, jarru- tai polttoainejohtojen kanssa.**
- \* Poista, "mikäli olemassa", pistehitsausmuttereiden muovisuojausjaukset.
- \* Nämä asennusohjeet on asennuksen jälkeen säilytettävä yhdessä ajoneuvoa koskevien papereiden kanssa.
- \* Thule ei ole vastuussa vioittumisesta, joka on suoraan tai epäsuoraan aiheutunut väärästä asennuksesta samoin kuin sopimattomien työkalujen käytöstä, muiden kuin ohjeissa mainittujen asennusmenetelmien tai välineiden käytöstä sekä kyseisten asennusohjeiden väärintulkinnasta.

### CZ POKYNY K MONTÁŽI:

**Před instalací je nutno zkontrolovat typový štítek, abyste zjistili, který nářez v pokynech pro instalaci máte použít.**

1. Odstraňte plastovou krycí destičku uprostřed a zespod.
2. Odstraňte nárazník o ocelovou nosník nárazníku z vozidla. Nosník nárazníku již nebudete potřebovat. Odstraňte označenou část E (a F). Viz schéma 1a a 1b.
3. Z vnitřní části nárazníku odřizněte část odpovídající schématu 4.

© 528870/12-09-2011/11

### H SZERELÉSI ÚTMUTATÓ:

**Mielőtt rögzítené az eszközt, ellenőrizze a típusablát, hogy a rögzítési útmutató alapján melyik ábra alkalmazandó.**

1. Távolítsa el a műanyag fedlapot az alsó rész közepére.
2. Távolítsa el a járműről az ütközőt és az acél ütközőrudat. Az ütközőrúd már nem lesz szükség. Távolítsa a jelzett részt E (és F). Lásd az ábrát 1a és 1b.
3. Fűrészelve ki az ütköző belsejéből a feltüntetett cikket a(z) 4 ábra alapján.
4. Fűrészsel vágja ki a jelzett részt a 5 ábrának megfelelően.
5. Használja a sablont a feltüntetett cikk kifűrészeléséhez a műanyag fedőlappól. (helyezze a sablont az műanyag fedőlappól külső részére.)
6. Használja a sablont a feltüntetett cikk kifűrészeléséhez az ütközőből. (helyezze a sablont az ütköző külső részére.)
7. **Touring** járművek esetén a tegye a következőt: Fűrészsel vágja ki a jelzett részeket a 2. ábra szerint. Csatolja az A-val alkatrészt.
8. Szerelje a tartórészt erősen az A pontokra!
9. Függeszse a kipufogót a kipufogógumira.
10. Helyezze el az G támasztékot és illessze a A pontokhoz.
11. Fúrja ki a Ø7mm D lyukat az 2 es 3. ábra szerint.
12. Helyezze el az B támasztékot és illessze a C pontokhoz.
13. Csatolja az E-val jelölt alkatrészt a el az B támasztékot és illessze a D pontokhoz.
14. Szorítsa be az összes anyát és csavart a rajzon feltüntetett csavarónyomatéig.
15. Helyezze fel az ütközőt.
16. Szerelje fel a gömbfejházat az aljzatlemezzel és a pánttal együtt.
17. Szorítsa be az összes anyát és csavart a rajzon feltüntetett csavarónyomatéig.
18. Helyezze fel a műanyag fedlapot az alsó rész közepére.

© 528870/12-09-2011/12

МАГАЗИН



ФАРКОПОВ

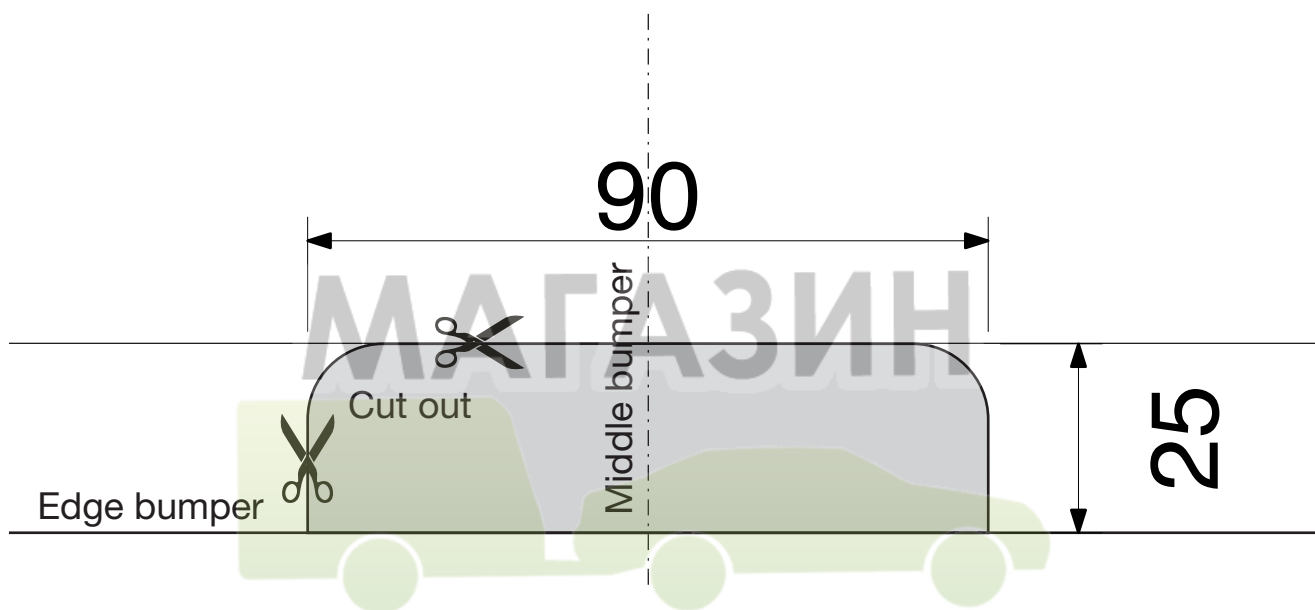
**+7 (495) 6-693-693**

[www.magfarkop.ru](http://www.magfarkop.ru)

[magfarkop@yandex.ru](mailto:magfarkop@yandex.ru)

# Template 5288

Place on outside bumper



+7 (495) 6-693-693

[www.magfarkop.ru](http://www.magfarkop.ru)

[magfarkop@yandex.ru](mailto:magfarkop@yandex.ru)