

M8x40 - 1ks  
M10x100 - 4ks  
M12x70 - 2ks (A, I)  
M12x90 - 2ks (I)  
M12x19 - 4ks (C)



MSB - 1ks



M10 - 1ks  
M12 - 2ks (A, I)



P10 - 1ks  
PP10 - 4ks  
PP12 - 2ks (A, I)  
PP12 - 4ks (C)

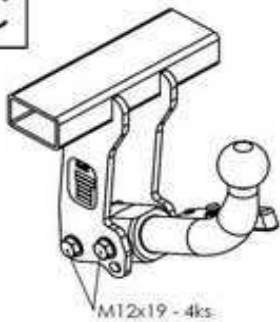


P10 - 5ks



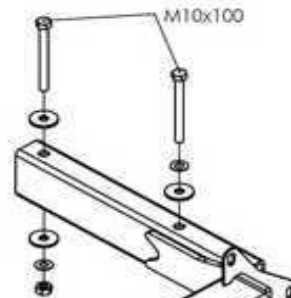
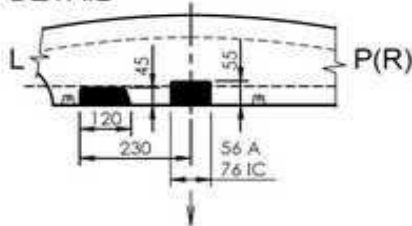
PR14 - 1ks

C



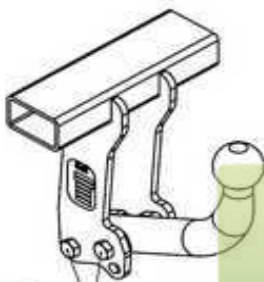
M12x19 - 4ks

DETAIL



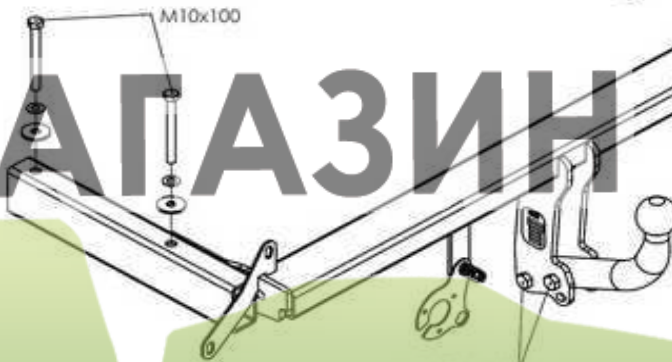
M10x100

I



M12x90 - 2ks

AIC 325 24 2



M10x100

M12x70 - 2ks

AUDI A4, AUDI A4 KOMBI  
Kód: A0356(A,I,C) 23. 2. 2012

A

## NÁVOD NA MONTÁŽ:

Kód: A0356(A,I,C)

1. Uvoľnite čalúnenie. Demontujte zadné svetlá. 2. Demontujte zadný plastový nárazník. Odstráňte konzoly nárazníka. 3. Odlepte fólie montážnych otvorov na pozdĺžnych nosníkoch vozidla. Vyrežte vybrania do spodného plastu nárazníka podľa obrázka – DETAIL. Vyrežte vo výstuhe nárazníka vybranie pre stredové držiaky. 4. Ťažné zariadenie namontujte na nárazník. Nasuňte rám do nosníkov karosérie. Do montážnych otvorov vložte spojovací materiál podľa obrázka a následne všetky skrutkové spoje utiahnite momentom podľa tabuľky. 5. Elektroinštaláciu zapojte podľa návodu. 6. Skontrolujte správnosť pripojenia elektroinštalácie. 7. Preveďte spätnú montáž demontovaných častí. 8. Dotiahnite skrutky spojovacej gule (držiaka spojovacej gule) momentom podľa tabuľky.

## FITTING INSTRUCTIONS:

1. Release the upholstery. Remove back lights. 2. Dismount bumper. Remove the bumper brackets. 3. Peel off foils covering assembly openings on the longitudinal bars of the vehicle. Cut out the removal in to the under plastic cover bumper – picture DETAIL. Cut the bumper reinforcements for central recess brackets. 4. Tow bar mount on the bumper. Slide the frame into the body bars. Put the joining material into the assembly openings as shown in the Picture and then torque all the screw connections as shown in the table. 5. Connect the electrical installation as described in the instructions for use. 6. Make sure the electrical installation is properly connected. 7. Reassemble any removed parts. 8. Tighten the screws of the linkage ball (holder of the linkage ball) to the torque shown in the table.

## DŮLEŽITÉ UPOZORNENIA:

- V miestach stykových plôch sa musí odstrániť pružná ochrana karosérie vozidla.
- Vŕtané otvory treba ošetriť antikoróznou hmotou.
- Použite len dodaný spojovací materiál v predpisanej triede kvality.
- Elektrické zariadenie sa namontuje podľa podmienok prevádzky cestných vozidiel na pozemných komunikáciách.
- Údaj S o maximálnom zvislom zaťažení na guľu je uvedený na výrobnom štítku ťažného zariadenia.
- Na ťažnom zariadení nie je možné nič upravovať ani meniť.
- Pred ukončením montáže je nutné prekontrolovať všetky spoje podľa tabuľky uťahovacích momentov!
- V prípade akýchkoľvek nejasností je nutné obrátiť sa na výrobcu ťažného zariadenia.
- Výrobca nenesie zodpovednosť za škody spôsobené nesprávnym použitím výrobku.

## IMPORTANT ATTENTIONS:

- Remove insulating material on a car body in grips and joints of a coupling device with a car body.
- Put the anticorrosive substance on the drilled holes.
- Use supplied mechanical strength jointing material.
- Wiring of a coupling device must be up to a standard and car maker requirements.
- Statement S about the maximum vertical ball downtake is printed on the tow bar label.
- On the tow bar is no modification possible
- Check all the joints, look in the table of the spining moments, before finishing the montage!
- Contact the tow bar marker with any questions.
- The manufacturer is not responsible for the damages caused by wrong using on the product.

Tabuľka uťahovacích momentov skrutkových spojov pevnosti 8.8 / Table of specified torque and hardenss settings 8.8

M6 - 9,5Nm, M8 - 23Nm, M10 - 46Nm, M10x1,25 - 49Nm, M12 - 79Nm, M12x1,25 - 87Nm, M12x1,5 - 83Nm, M14 - 125Nm, M16 - 195Nm