

CHERY FORA () 2006-...		D (H)	S ()	T ()	C ()
	C103-A	6,0	75	1600	1000
D = g* TC/T+C ()					
S -					
T -					
C -					

1000 (C103-A)

80 / .
28248-89 «
37.001.096-93 «

1.		C103-A	1
	50		1
	12		1
			1

3.

18 .
54 (7) L-43 .
10 100 (10),
(8) L-

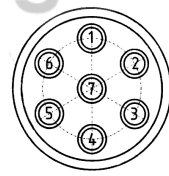
10.
(3)

(5) (6) L-33 .

1.

4.

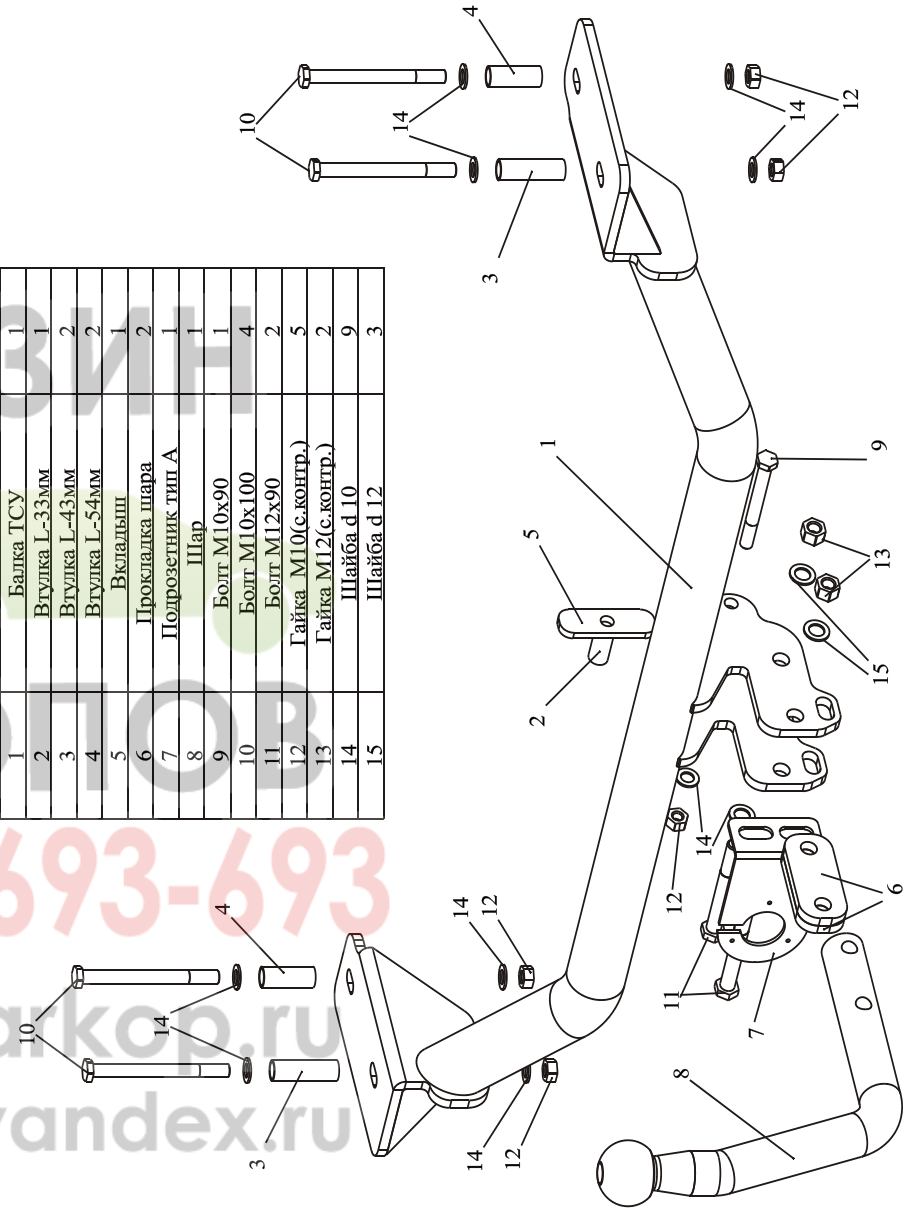
1 (L/1)		
2 (54/2G)		
3 (31/3)		
4 (R/4)		
5 (58R/5)		
6 (54/6)		
7 (58L/7)		



.1 ()

ПОЗ.	НАИМЕНОВАНИЕ	К-ВО
1	Балка ГСУ	1
2	Втулка L-33мм	1
3	Втулка L-43мм	2
4	Втулка L-54мм	2
5	Вкладыш	1
6	Прокладка шара	2
7	Подрозетник тип А	1
8	Шар	1
9	Болт М10х90	1
10	Болт М10х100	4
11	Болт М12х90	2
12	Гайка М10(с.контр.)	5
13	Гайка М12(с.контр.)	2
14	Шайба d 10	9
15	Шайба d 12	3

Схема сборки С103-А



+7 (495) 6-693-693

www.magfarkop.ru
magfarkop@yandex.ru