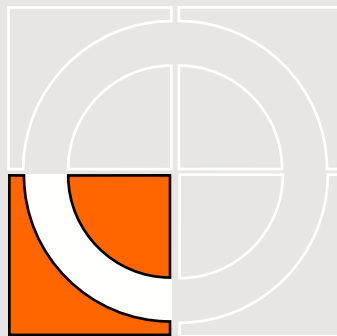
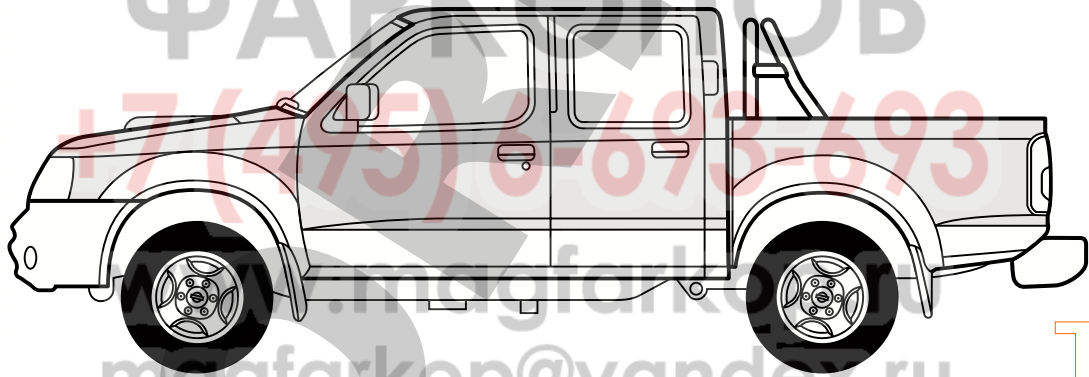




ENGANCHES
ARAGON

NISSAN PICK-UP + NAVARA D22 2002
NISSAN NP 300 PICK-UP 2008



Nº Revisión | Fecha Aprobación

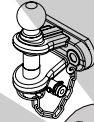
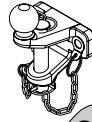
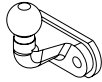
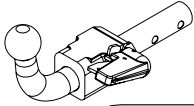
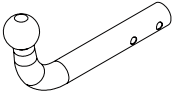
Nº 002 | 24-11-2008

- E** Enganches Aragón ofrece una garantía de sus productos por un período de dos años a partir de la fecha de entrega conforme a lo dispuesto en la Directiva 1999/44/CE y la ley 23/2003 quedando limitada al reemplazo de la mercancía defectuosa y en ningún caso se extenderá a daños o perjuicios consecuenciales.
Enganche fabricado por ENGANCHES ARAGON adaptable a la marca del vehículo.
Queda formalmente prohibido cualquier tipo de modificación, transformación o alteración sobre cualquiera de nuestros productos. El incumplimiento de ésto daría lugar inmediatamente a la anulación de la homologación y de la garantía del producto.
- GB** Enganches Aragon offers a two years guarantee of their products from the delivery date according to arranged in the european directive 1999/44/CE and law 23/2003 being limited to the replacement of faulty products and in no case will be extended to damages or consequent harms.
Towbar made by ENGANCHES ARAGON adaptable to the brand of the vehicle.
It is forbidden to make any modification to our towbars. The breach of this condition will cancel the approval and the guarantee product.
- F** Enganches Aragón offre une garantie de ses produits pour une période de deux années à partir de la date de livraison conformément à ce qu'est disposé dans la directive 1999/44/CE ainsi que la loi 23/2003 en étant limitée au remplacement de la marchandise défectueuse et dans aucun cas il sera étendu des dommages et intérêts.
Attelage fabriqué par ENGANCHES ARAGON adaptable à la marque de ce véhicule.
Il est interdit de faire des modifications ou transformations sur les attelages. Le Non-respect de cela donnera lieu à l'immédiate annulation de l'homologation et de la garantie du produit.
- I** Enganches y remolques Enganches Aragon offre una garanzia dei suoi prodotti entro un periodo di due anni dalla data della consegna conforme alla direttiva 1999/44/CE e la legge 23/2003 che è limitata alla sostituzione della merce difettosa ed in nessun caso si estenderà ai danni o ai pregiudizi conseguenti.
Dispositivo di traino ENGANCHES ARAGON adeguato alla marca di questo veicolo.
È totalmente proibito effettuare qualsiasi tipo di modifica (fori addizionali, saldare pezzi, togliere pezzi, ecc.) sui ganci. L'inadempienza di questa condizione provoca l'annullamento della garanzia e dell'omologazione del gancio.
- D** Enganches Aragon bietet eine garantie seiner Produkte gültig für 2 jahre ab dem Abgabedatum nach der europäischen Rechtlinie 1999/44/CE und dem Gesetz 23/2003 an. Die Garantie ist gültig für die Ersetzung der defekten Waren und auf keinen fall für die Schäden oder nachfolgenden Beschädigungen.
Für dieses Fahrzeug angepasst und hergestellt durch ENGANCHES ARAGON
Es ist strikt verboten, an den Kupplungen jegliche Veränderung (zusätzliche Löcher, Anschweißen von Teilen, Entfernung von Teilen) vorzunehmen. Die Nichteinhaltung dieser Bedingung hat die Ungültigkeit der Garantie und der Genehmigung der Kupplung zur Folge.
- NL** Enganches Aragon biedt een termijn van twee jaar garantie aan op haar producten vanaf de leveringsdatum overeenkomstig de afspraken in het Europese directief 1999/44/CE en wet 23/2003. De garantie beperkt zich specifiek tot het vervangen van foutief geleverde producten en zal in geen enkel geval uitgebreid worden bij schade of blijvend letsel.
Trekhaak welke geproduceerd zijn door ENGANCHES ARAGON zijn alleen te gebruiken voor het merk en type van het opgegeven voertuig.
Het is absoluut verboden om onze trekhaak, op welke manier dan ook, te modificeren. Indien aan deze conditie geen gevolg gegeven wordt vervalt de wettelijke type goedkeuring en daarmee de garantie op het product



Homologation
EC/94/20

NISSAN PICK-UP + NAVARA D22 2002
NISSAN NP 300 PICK-UP 2008



ENGANCHES ARAGON

CLASS: A 50-X
APPROVAL NUMBER
e 13 00-2956
TYPE: NIS036
D-VALUE
D 15 kN
MAX. VERT. LOAD
S 130 kg
Tel: +34 976 45 71 30
www.enganchesaragon.com

ENGANCHES ARAGON

CLASS: A 50-X
APPROVAL NUMBER
e 13 00-2957
TYPE: NIS037-S
D-VALUE
D 15 kN
MAX. VERT. LOAD
S 130 kg
Tel: +34 976 45 71 30
www.enganchesaragon.com

ENGANCHES ARAGON

CLASS: F
APPROVAL NUMBER
e 13 00-2958
TYPE: NIS038
D-VALUE
D 15 kN
MAX. VERT. LOAD
S 130 kg
Tel: +34 976 45 71 30
www.enganchesaragon.com

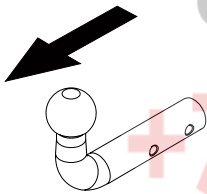
ENGANCHES ARAGON

CLASS: F
APPROVAL NUMBER
e 13 00-2958
TYPE: NIS038
D-VALUE
D 15 kN
MAX. VERT. LOAD
S 130 kg
Tel: +34 976 45 71 30
www.enganchesaragon.com

ENGANCHES ARAGON

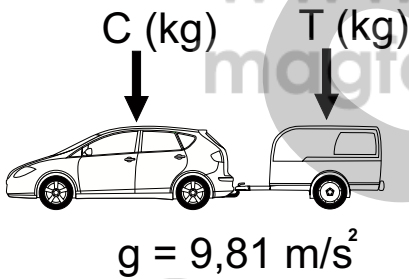
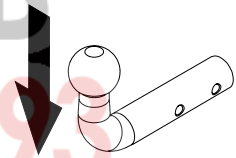
CLASS: F
APPROVAL NUMBER
e 13 00-2958
TYPE: NIS038
D-VALUE
D 15 kN
MAX. VERT. LOAD
S 130 kg
Tel: +34 976 45 71 30
www.enganchesaragon.com

T = 3000 kg



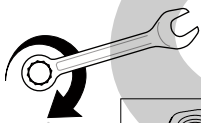
D = 15 kN

S = 130 kg



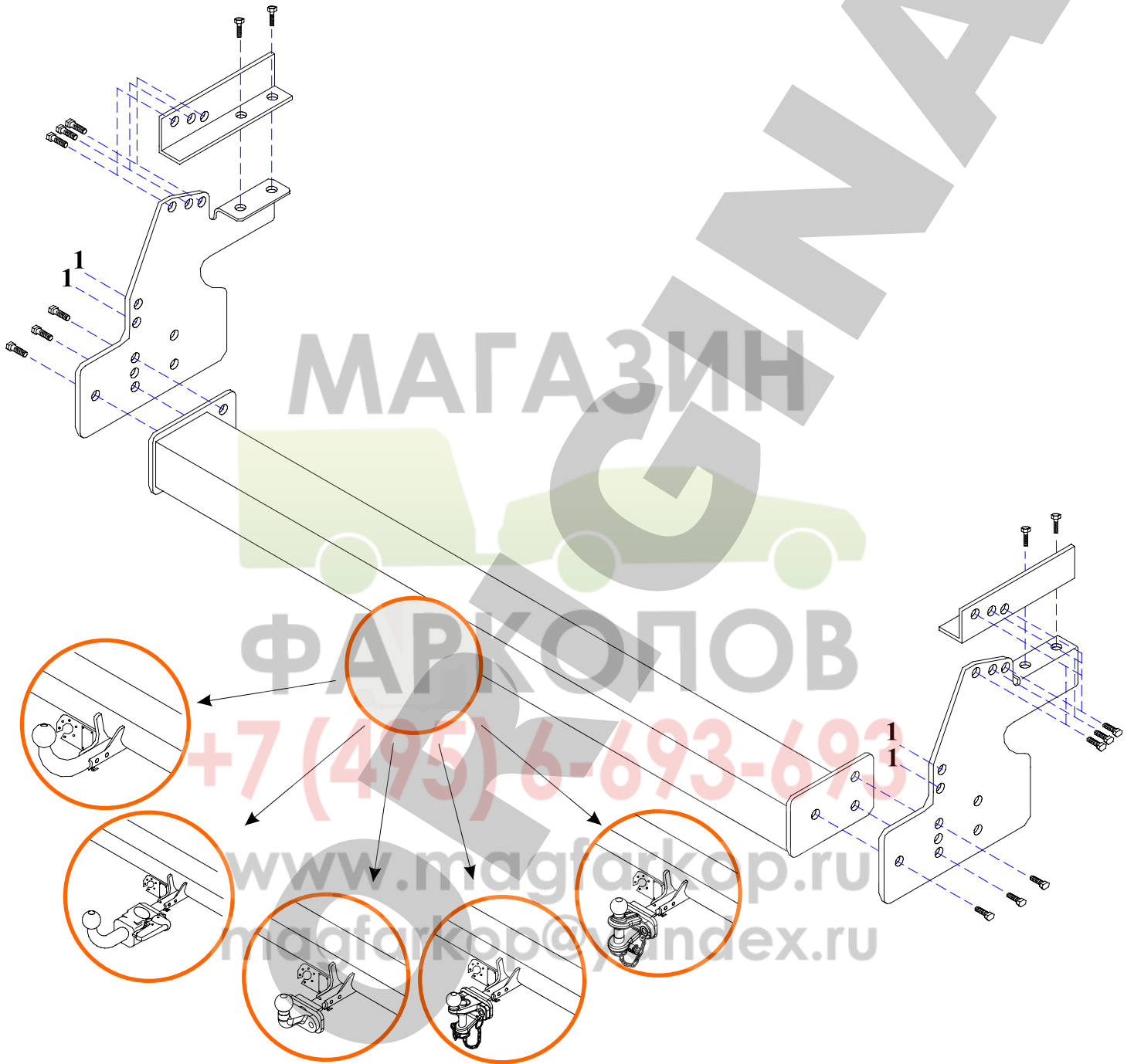
$$D < \frac{T \cdot C}{T+C} \cdot \frac{g}{1000} \text{ (kN)}$$

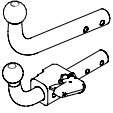
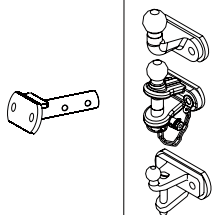
$$T < \frac{C \cdot D \cdot 1000}{(C \cdot g) - (1000 \cdot D)} \text{ (kg)}$$



	M8	M10	M12	M14	M16
N/m	25	55	85	135	200





	<ul style="list-style-type: none"> 2x M10 1x 10 x 75 (8.8) 1x 10 x 70 (8.8) 	<p>Elementos de unión de la bola Fixing items of the coupling head Elements de fixation de la boule Elementi di unione della sfera Befestigungselemente der Kugel Элементы крепежа шара</p>
	<ul style="list-style-type: none"> 1x 10 x 75 (8.8) 1x 10 x 70 (8.8) 2x 16x1,5x50 2x M10 2x M16x1,5 	

Elementos que se aportan
 Provided items
 Elements joints
 Elementi che si forniscono
 Zum Lieferumfang gehörendes Material
 Прилагаемые детали

	<p>16 x M12 x 40 (8.8)</p>
	<p>12 x ø 12 mm</p>
	<p>2 x ø 12 mm</p>
	<p>14 x M12</p>
	<p>1 x Anilla de seguridad</p>

E

INSTRUCCIONES DE MONTAJE

1. Desmontar los tornillos de sujeción del paragolpes.
2. Presentar los soportes laterales entre los soportes del paragolpes y el chasis y taladrar con una broca de 13 mm. en la cara inferior del chasis los dos agujeros en sentido perpendicular al suelo.
3. Montar cada soporte lateral junto con su angular de refuerzo correspondiente utilizando la tornillería suministrada.
4. Montar el tubo enganche en los soportes laterales del punto anterior. En las dos piezas hay dos juegos de agujeros. Utilizar uno u otro en función de si el vehículo es 4x2 o 4x4.
5. Los puntos 1 no se utilizan en este modelo.
6. Apretar todo según el par de apriete correspondiente. (Es necesario comprobar el par de apriete después de los primeros 1.000 km. de uso).

Nota: Enganches y Remolques Aragón, S.L., no asumirá ningún tipo de responsabilidad por daños causados por un uso imprudente.

GB

FITTING INSTRUCTIONS

1. Dismount fixing bolts from the bumper.
2. Place the lateral supports between the supports from the bumper and the chassis and drill on 13 mm. inside of the two holds at the right angle to the ground.
3. Mount each lateral support with its angles using the bolts provided.
4. Mount the towbar at the lateral support (point 3). At the two pieces there are two play holds. Use one or another depending on the vehicle (4x2 or 4x4)
5. Points 1 are not used in this model.
6. Tighten all bolts according to the recommended tightening moments. (Retighten all the bolts after the first 1000 km. of towing).

Nota: Enganches y Remolques Aragón, S.L., can't be held responsible for any defect or damage caused by fault or by any injudicious use.

F

NOTICES DE MONTAGE

1. Démontez les vis de fixation du parechocs.
2. Placer les supports lateraux entre les supports du parechocs et le chassis. Percer avec un foret de 13 mm.
3. Monter chaque support lateraux avec de renfort correspondant à l'ade des les vis fournis.
4. Monter l'attelage dans les supports lateraux du point 3. Dans les deux pièces il y a deux jeu de orifice. Utilicer l'un ou l'autre en fonction de si le véhicule est 4x2 ou 4x4.
5. Les points 1 ne seront pas utilisés dans ce modèl.
6. Serrer selon le couple de serrage correspondant. Il est conseillé de contrôler le couple de serrage correspondant après les 1000 premiers kilometres d'utilisation.

Nota: Enganches y Remolques Aragón, S.L., n'est pas responsable des dommages causés par une mauvaise utilisation.

I

ISTRUZIONI DI MONTAGGIO

1. Smontare le viti di sostegno del paraurti.
2. Far affacciare i supporti laterali tra i supporti del paraurti ed il chassis e trapanare con una punta di 13 mm. Sul lato inferiore del chassis i due fori devono essere perpendicolari al pavimento.
3. Montare ogni supporto laterale insieme con il suo angolare di rinforzo corrispondente utilizzando la bulloneria fornita.
4. Montare il tubo del gancio sui supporti laterali del punto anteriore. Nei due pezzi ci sono due serie di fori. Utilizzare l'una o l'altra a seconda se il veicolo è 4x2 o 4x4.
5. I punti 1 non si utilizzano in questo modello.
6. Serrare la bulloneria applicando la forza di bloccaggio corrispondente. (È consigliabile controllare il perfetto serraggio dopo circa 1000 km di traino).

Nota: Ganci e Rimorchi Aragona, S.L. non assumerà nessun tipo di responsabilità per danni causati da un uso imprudente.

D

ANLEITUNGEN FÜR DIE MONTAGE

1. Die die Stoßstange haltenden Schrauben herausdrehen.
2. Seitliche Halterungen zwischen den Stoßstangenhaltern ansetzen und mit einem 13 mm-Bohrer auf der unteren Seite des Chassis die beiden Löcher senkrecht zum Boden bohren.
3. Die seitlichen Halter zusammen mit der jeweils entsprechenden Winkelversteifung mit den mitgelieferten Schrauben, Muttern und Scheiben anschrauben.
4. Rohrstück der Anhängerkupplung an den seitlichen Halterungen des vorangegangenen Punktes anschrauben. Beide Teile verfügen über je zwei Löcher. Die Verwendung des einen oder anderen Loches ist davon abhängig, ob es sich um ein Modell 4x2 bzw. ein Modell 4x4 handelt.
5. Die Punkte 1 werden bei diesem Modell nicht verwendet.
6. Abschließend den gesamten Zusammenbau mit dem vorgegebenen Anzugsmoment fest verschrauben (es empfiehlt sich, das Anzugsmoment nach den ersten 1000 gefahrenen Kilometern zu überprüfen).

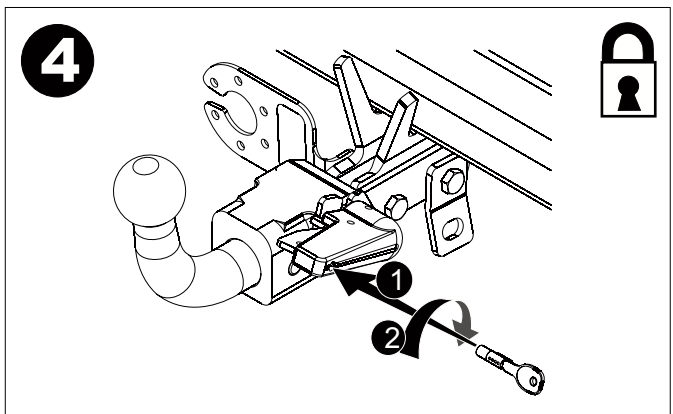
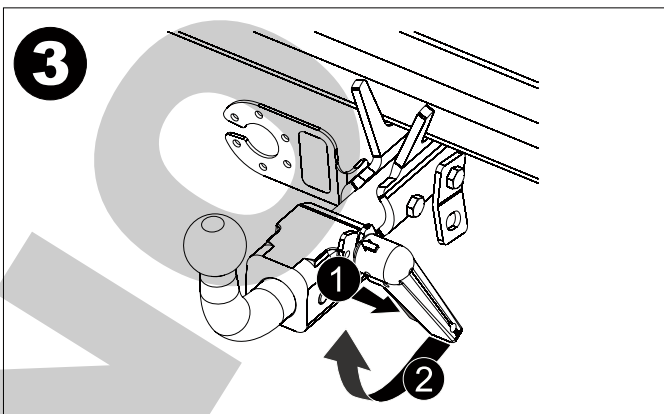
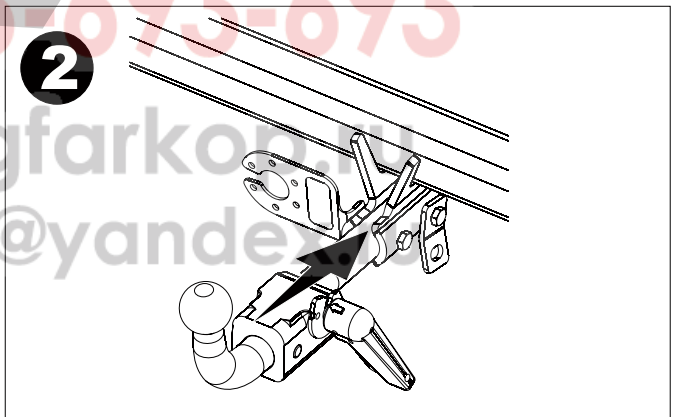
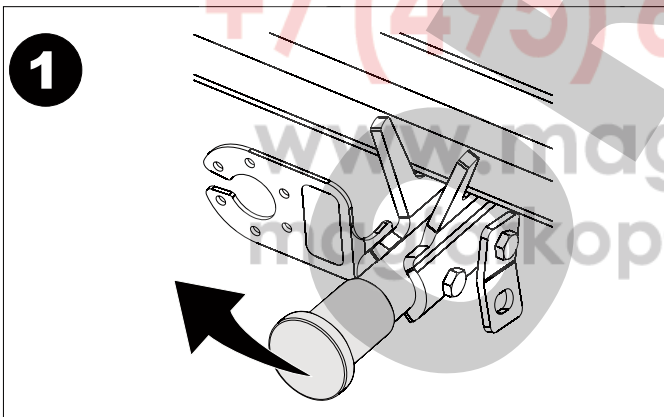
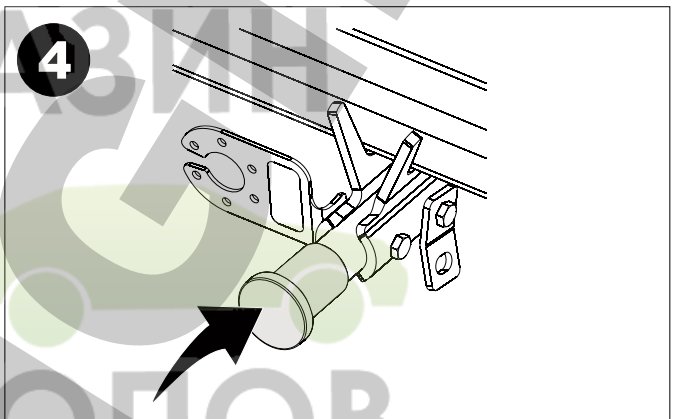
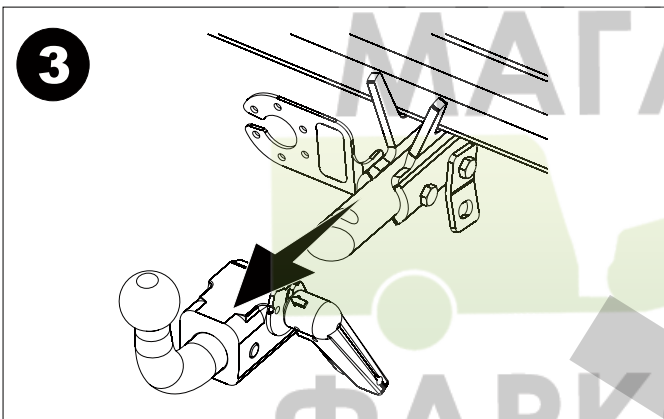
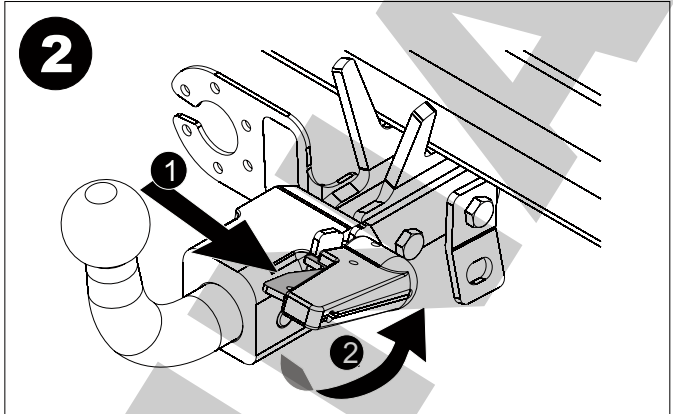
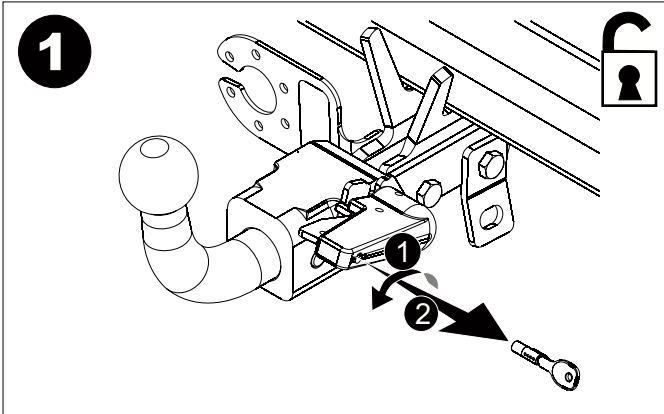
Nota: Enganches y Remolques Aragón, S.L. übernimmt keine Haftung für durch unsachgemäße Verwendung der Anhängerkupplung entstehende Schäden.

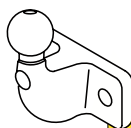
RU

ИНСТРУКЦИИ ПО УСТАНОВКЕ

1. Открутить болты, которыми крепится бампер.
2. Приложить боковые крепления между креплениями бампера и шасси и просверлить нижней стороны шасси два отверстия перпендикулярно полу, используя сверло 13 мм..
3. Установить каждое из боковых креплений с соответствующим уголком, служащим поддержкой, используя прилагающиеся в комплекте болты.
4. Установить раму фаркопа на боковые крепления, описанные в предыдущем пункте. На обеих деталях имеется по два комплекта отверстий. Использовать одни или другие отверстия в зависимости от вида автомобиля 4x2 или 4x4.
5. Точки 1 не используются для этой модели.
6. Затянуть все болты (Необходимо проверить натяжение болтов после первых 1000 км. пробега).

Nota: Enganches y Remolques Aragón S.L.ooo "Энганчес Арагон" не несет никакой ответственности за ущерб причиненный за несоответствующее использование

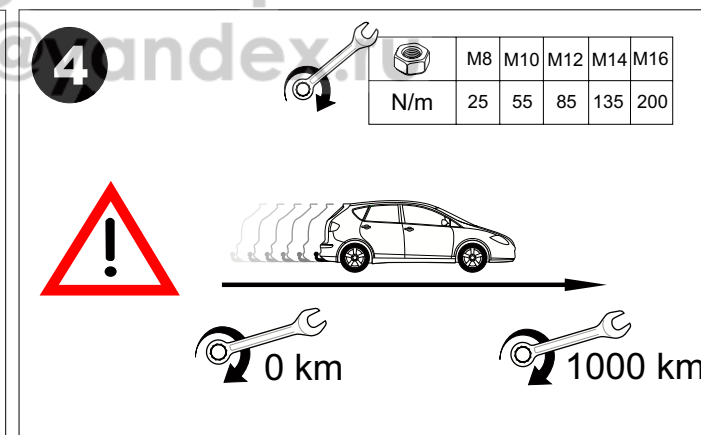
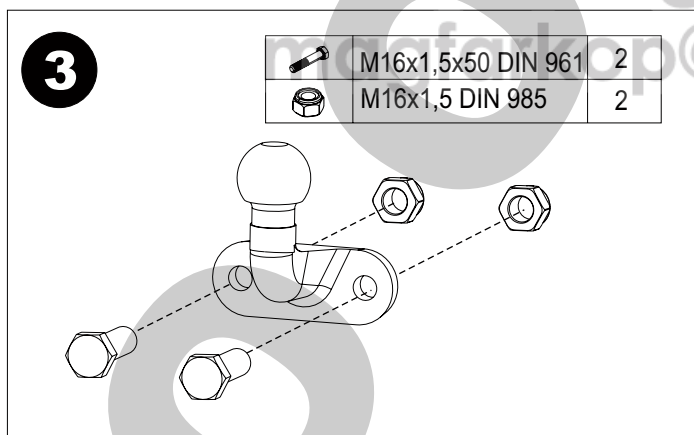
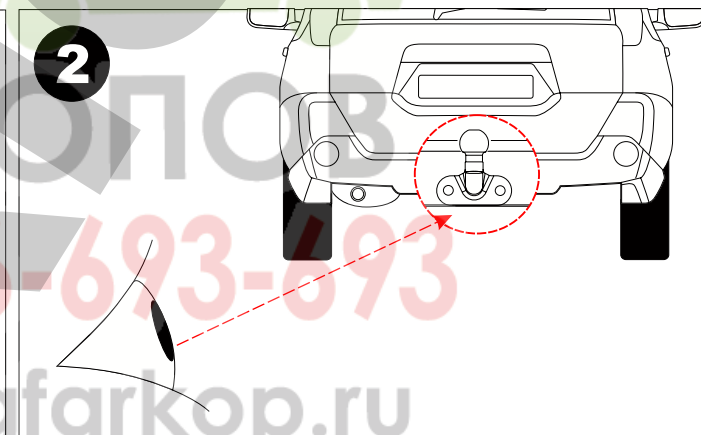
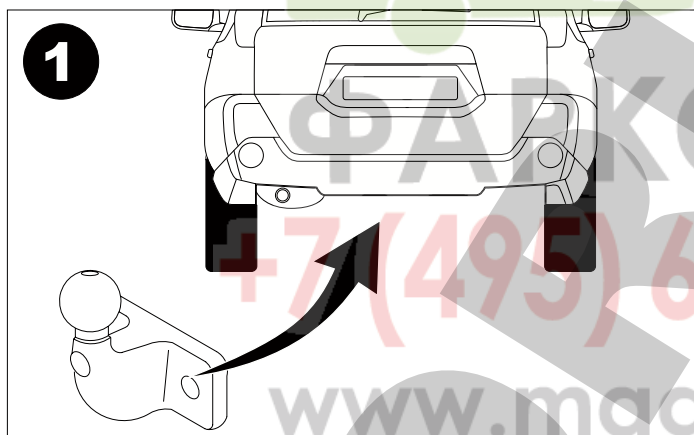
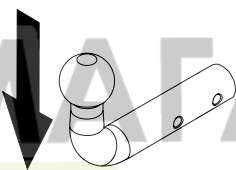


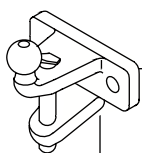
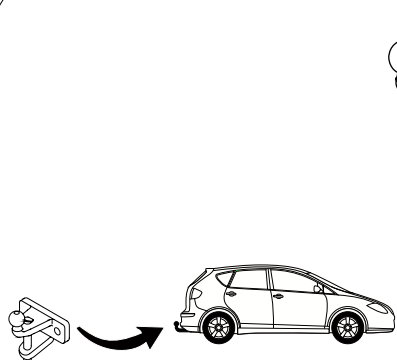


e11	5899-00	
A 50 - X		
S 350	D 17.2	
African Hoe		
FITTING INSTRUCTION USE B _s 3892 GRADE 8.3 M16 BOLTS AND GRADE 8 NUTS WITH LOCK WASHER. TIGHTEN TO 240 NM		

S = 350 kg

D = 17,2 kN

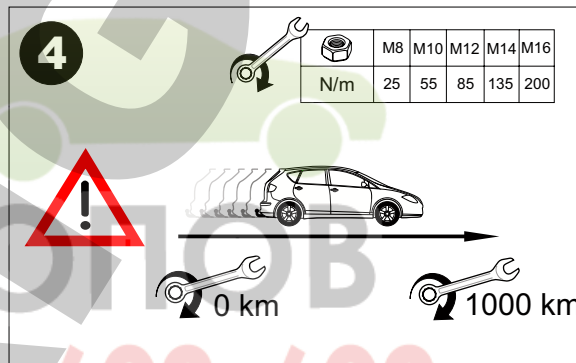
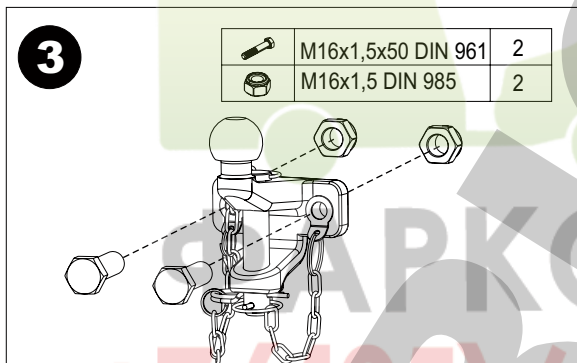
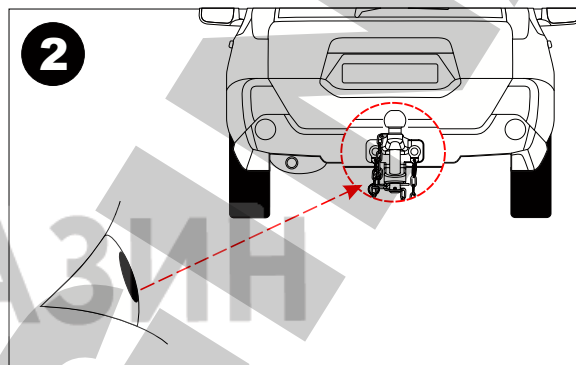
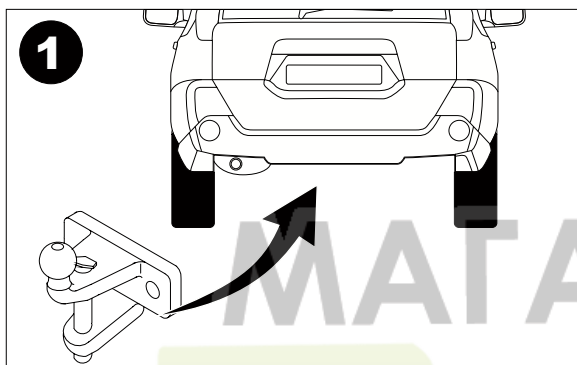




TIPO: EAR002 S= 250kg
CLASE: A-50X/S D= 17kN

e11 00-5039

T = 3500 kg



E ATENCION:

1. Dispositivo de enganche homologado según Directiva 94/20 CE.
2. La capacidad máxima de tracción tanto en la bola como en el pasador es de 3500 kg.
3. Este dispositivo sólo es apto para anillos de arrastre de diámetro interno 20,30,40,50mm y sección de diámetro 28.6mm.
4. Este dispositivo **NO ES APTO** para cabezales o anillos de arrastre no mencionados en las especificaciones.

GB ATTENTION:

1. Device approved to 94/20 EC
2. The maximum capacity of the traction of the cast towball is 3500kg
3. This device is only suitable for ring with internal diameter of 20-30-40-50 mm and a diameter section of 28.6mm.
4. This device **IS NOT SUITABLE** for rings and heads which are not indicated in the specifications.

F ATTENTION:

1. Dispositif d'attelage homologué selon la Directive 94/20 CE.
2. La capacité maximum de traction tant de la boule que de la tige est de 3500kg
3. Ce dispositif est valable pour les anneaux de 20-30-40-50mm avec une section de diamètre 28.6mm.
4. Ce dispositif **N'EST PAS VALIDE** pour les têtes et anneaux d'attelage non mentionnés dans les spécifications.

I ATTENZIONE:

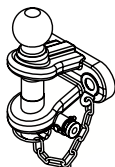
1. Il dispositivo di traino omologato secondo la normativa 94/20 CE
2. La capacità massima di traino tanto per la sfera come per la barra è di 3500 kg.
3. Questo dispositivo solo È ATTO per gli anelli di traino con diametro interno di 20, 30, 40, 50 mm e con sezione di diametro 28.6 mm.
4. Questo dispositivo **NON È ATTO** per sfere o anelli di traino non descritti nelle specifiche.

D ACHTUNG:

1. Homologierte Anhängervorrichtung nach Rechtslinie 94/20 CE
2. Die maximale Anhängelast für der Vorrichtung (Kugel oder Stift) ist 3500 Kg.
3. Diese Vorrichtung ist nur für Anhänger mit Innendiameter 20, 30, 40, 50 mm und Diameterschnitt 28.6 mm geeignet.
4. Diese Vorrichtung ist **NICHT** für die auf der Spezifizierungen beschriebene Kugelköpfe oder Anhängeringen GEEIGNET

RU ВНИМАНИЕ:

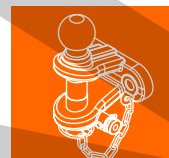
1. Тяговое устройство, одобренное в соответствии с Директивой Совета Евросоюза 94/20.
2. Максимальная тяговая сила как на шар, так и на крюк составляет 3500 кг.
3. Данное устройство предназначено исключительно для буксирочных колец внутренним диаметром 20, 30, 40, 50 мм. с сечением диаметром 28.6 мм.
4. Данное устройство **НЕ ПРЕДНАЗНАЧЕНО** для головок или буксирочных колец, не указанных в пояснении.



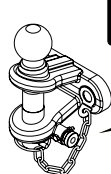
TIPO: EAR001 S= 250kg
CLASE: A-50X/S D= 17kN

e11 00-5038

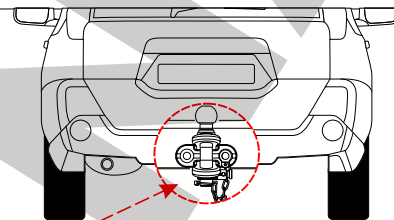
T = 3500 kg



1

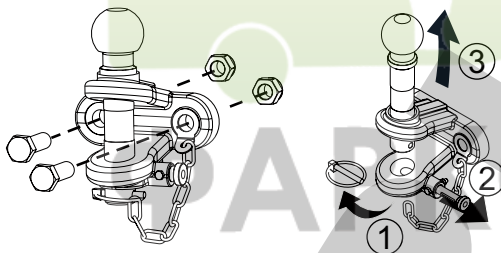


2



3

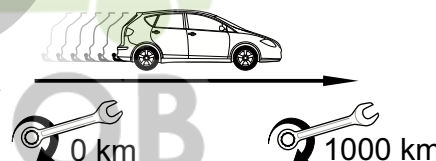
	M16x1,5x50 DIN 961	2
	M16x1,5 DIN 985	2



4



	M8	M10	M12	M14	M16
N/m	25	55	85	135	200



E ATENCION:

1. Dispositivo de enganche homologado según Directiva 94/20 CE.
2. La capacidad máxima de tracción tanto en la bola como en el pasador es de 3500 kg.
3. Este dispositivo sólo es apto para anillas de arrastre de diámetro interno 20,30,40,50mm y sección de diámetro 28.6mm.
4. Este dispositivo **NO ES APTO** para cabezales o anillas de arrastre no mencionados en las especificaciones.

GB ATTENTION:

1. Device approved to 94/20 EC
2. The maximum capacity of the traction of the cast towball is 3500kg
3. This device is only suitable for ring with internal diameter of 20-30-40-50 mm and a diameter section of 28.6mm.
4. This device **IS NOT SUITABLE** for rings and heads which are not indicated in the specifications.

F ATTENTION:

1. Dispositif d'attelage homologué selon la Directive 94/20 CE.
2. La capacité maximum de traction tant de la boule que de la tige est de 3500kg
3. Ce dispositif est valable pour les anneaux de 20-30-40-50mm avec une section de diamètre 28.6mm.
4. Ce dispositif **N'EST PAS VALIDE** pour les têtes et anneaux d'attelage non mentionnés dans les spécifications.

I ATTENZIONE:

1. Il dispositivo di traino omologato secondo la normativa 94/20 CE
2. La capacità massima di traino tanto per la sfera come per la barra è di 3500 kg.
3. Questo dispositivo solo È ATTO per gli anelli di traino con diametro interno di 20, 30, 40, 50 mm e con sezione di diametro 28.6 mm.
4. Questo dispositivo **NON È ATTO** per sfere o anelli di traino non descritti nelle specificazioni.

D ACHTUNG:

1. Homologierte Anhängervorrichtung nach Rechtslinie 94/20 CE
2. Die maximale Anhängelast für der Vorrichtung (Kugel oder Stift) ist 3500 Kg.
3. Diese Vorrichtung ist nur für Anhängerringe mit Innendiameter 20, 30, 40, 50 mm und Diameterschnitt 28.6 mm geeignet.
4. Diese Vorrichtung ist **NICHT** für die auf der Spezifizierungen beschriebene Kugelköpfe oder Anhängerringen GEEIGNET

RU ВНИМАНИЕ:

1. Тяговое устройство, одобренное в соответствии с Директивой Совета Евросоюза 94/20.
2. Максимальная тяговая сила как на шар, так и на крюк составляет 3500 кг.
3. Данное устройство предназначено исключительно для буксировочных колец внутренним диаметром 20, 30, 40, 50 мм. с сечением диаметром 28.6 мм.
4. Данное устройство **НЕ ПРЕДНАЗНАЧЕНО** для головок или буксировочных колец, не указанных в пояснении.

CERTIFICADO DE MONTAJE

D./Dña.
responsable técnico de la empresa
domiciliada en,provincia de
Calle, N°, teléfono
dedicada a la actividad de
con el N° de Reg. Industrial

CERTIFICA

Que la mencionada empresa ha realizado la/s reforma/s consistente en: (1)

Incorporación de dispositivo para remolcar, marca
Valor "D" (2)kN,
Valor "S" (2)kg,
con una MMR C/F dekg,
con N° de Identificación / Marca de Homologación

Tipificadas en el Real Decreto 736/1988 con el número (3)
sobre el vehículo

Marca, Tipo
Variante, Denominación Comercial
Matrícula y N° de Bastidor

de acuerdo con:

- La normativa vigente en materia de reformas de importancia en vehículos.
- Las condiciones del informe favorable, o en su caso, las normas del fabricante del vehículo aplicables a la/s reforma/s llevadas a cabo en él.
- El proyecto descrito de la/s reformas/s, adjunto al expediente.

OBSERVACIONES:

..... a de de 20.....

Firma y Sello

Fdo.: El Responsable Técnico

(1) Se describirán las operaciones básicas realizadas sobre el vehículo y se citarán los elementos y sistemas instalados.

(2) Sólo para enganches que cumplan la normativa 94/20/CE.

(3) Si el dispositivo para remolcar no cumple con la normativa 94/20/CE → poner "26"

Si el dispositivo para remolcar cumple con la normativa 94/20/CE → dejar en blanco y proceder a la anotación en la tarjeta ITV adjuntando el certificado de montaje del taller y el manual de instrucciones de montaje.

Indicaciones para rellenar el certificado al dorso,



Valor "D"

$$D = \text{Pag.1 kN}$$

Valor "S"

$$S = \text{Pag.1 kg}$$

MMR C/F

Pag.1

Nº de Identificación /
Marca de Homologación

ENGANCHES ARAGON

CLASS:

APPROVAL NUMBER

e 13 00-0000

TYPE: XXXX

D-VALUE

D kN

MAX. VERT. LOAD

S kg

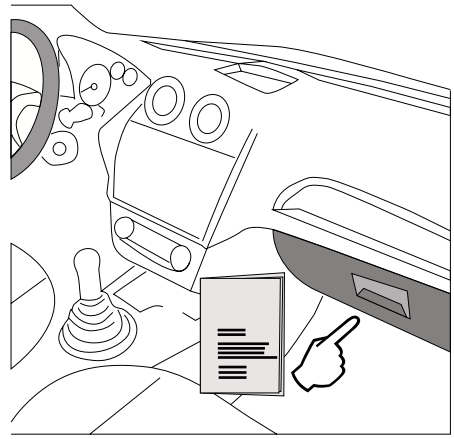
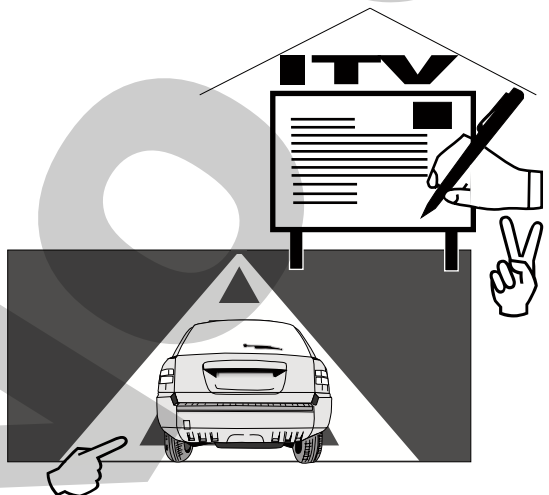
Tel: +34 976 45 71 30
www.enganchesaragon.com

+7 (495) 6-693-693

www.magfar.com.ru
magfar@yandex.ru

E I

NL D GB A
PL RU F TR
CZ P GR



TR

Enganches Aragon firması tüm ürünlerine (Çeki Topuzu Sistemleri) teslim tarihinden itibaren iki (2) yıl garanti vermektedir. Bu garanti, Avrupa Birliği tarafından verilen tarifname 1999/44/CE ve 23/2003 kanununa göre sahte ürünlerle değiştirilmesi halinde sınırlandırılmış ve de hasara ve zarara uğrama durumlarında hiçbir şekilde geçerli değildir.

ENGANCHES ARAGON Firması tarafından imal edilen Çeki Sistemleri markasına göre araçlara monte edilebilmektedir.

Çeki Topuzu Sistemlerimiz üzerindeki herhangi bir değişiklik yapmak yasaktır. Bu şartın ihlalinde (e) Avrupa Birliği garantisi ve ürün garantisi geçerliliğini kaybetmektedir.

GR

Η Enganches Aragon προσφέρει εγγύηση 2 ετών για τα προϊόντα της, με έναρξη την ημερομηνία παράδοσης των προϊόντων της, σύμφωνα με την οδηγία της Ε.Ε. 1999/44/CE τον νόμο 23/2003. Η υποχρέωση που πηγάζει για την ENGANCHES ARAGON από την εν λόγω εγγύηση περιορίζεται στην αντικατάσταση των ελαττωματικών προϊόντων και σε καμία περίπτωση δεν επεκτείνεται σε άλλες ζημιές ή επακόλουθες βλάβες.

Οι κοσασδόροι που κατασκευάζονται από την ENGANCHES ARAGON, ταιριάζουν στην αναφερόμενη μάρκα αυτοκινήτου γιατίν οποία προορίζονται.

Απαγορεύεται να κάνετε οποιαδήποτε τροποποίηση στους κοσασδόρους μας. Στην περίπτωση που κάτι τέτοιο συμβεί αυτό ακυρώνει την εγγύηση του προϊόντος.

P

A firma Enganches Aragon, oferece garantia dos seus produtos por um período de dois anos a partir da data de entrega conforme o disposto na directiva 1999/44/CE e Decreto-lei 23/2003. Esta garantia está limitada à substituição de marcadoria defeituosa, não sendo passível de qualquer indemnização por parte do adquirente.

Os engates de reboque fabricados por esta firma são exclusivos e apropriados a cada modelo das diferentes marcas para as quais fabrica.

É expressamente proibida toda e qualquer modificação ou transformação da mercadoria, caso no qual qualquer destas infracções dará lugar à anulação da homologação e garantia dos mesmos.

RU

Производители фаркопов «Энганчес Арагон» предоставляют гарантию на свои изделия сроком на два года с момента доставки, согласно Распоряжению Европейского Союза 1999/44 и Закону 23/2003, при этом замена производится только в случае бракованного товара и не распространяется на причиненные повреждения и неполадки.

Фаркопы, изготовленные на фабрике «Энганчес Арагон», адаптируются к марке автомобиля.

Запрещается изменять или модифицировать любой из наших товаров. Несоблюдение данного требования приведет к прекращению гарантии на товар и к его несоответствию стандартам качества.

PL

Enganches Aragon oferuje dwuletnią gwarancję na swoje produkty od daty dostarczenia, zgodnie z europejską dyrektywą 1999/44/CE i prawem 23/2003. Gwarancja obejmuje wyłącznie wymianę wadliwych produktów. Gwarancja nie może być poszerzona o wypłatę odszkodowania czy powstałe szkody.

Hak holowniczy Enganches Aragon odpowiedni dla marki samochodu.

Zabronione jest dokonywanie jakichkolwiek modyfikacji naszych haków holowniczych. Niezastosowanie się spowoduje utratę gwarancji.

CZ

Firma Enganches **Aragon** poskytuje na své výrobky záruku po dobu 2 měsíců od data jejich dodání. Ve smyslu znění evropské směrnice 1999/44/CE a zákona 23/2003 je záruka omezena na výměnu vadných výrobků a v žádném případě se záruka nevztahuje na náhradu vzniklé škody, nebo ublížení.

Tažné zařízení vyrobené u ENGANCHES ARAGON vhodné pro tuto značku vozidla.

Na našich tažných zřizeních je zakázáno provádět jakékoliv úpravy. Nesplnění této podmínky ruší schválení a záruku na výrobek.

A

تقدم إنكنشيس أرغون مدة سنتين كضمان على منتجاتها ابتداء من تاريخ التسليم طبقا لما جاء في توجيهات الاتحاد الأوروبي 44/1999 والقانون رقم 23/2003 وتخص حصريا البضاعة التي بها عيوب أو أخطاء. ولا تمنح أبدا في حالات التلف أو الاستخدام الغير الجيد.

صنع المنتج من طرف إنكنشيس أرغون وهو موافق لنوع هذه السيارة .

يمنع منعنا كليا أي تغيير أو تحويل قد تتعرض لها بضاعتنا. عدم التقيد بذلك يلغي شروط الضمان بالكامل.

МАГАЗИН
ENGANCHES Y REMOLQUES ARAGÓN S.L.



ΦΑΡΚΟΠΟΒ

+7 (495) 6-693-693

Polígono Industrial Malpica, Calle B, Parcela 77
Tel. 00 34 976 45 71 30 | 00 34 902 45 71 30
Fax 00 34 976 45 71 31
E- 50057 Zaragoza (España)

E-mail: eng@enganchesaragon.com
www.enganchesaragon.com

