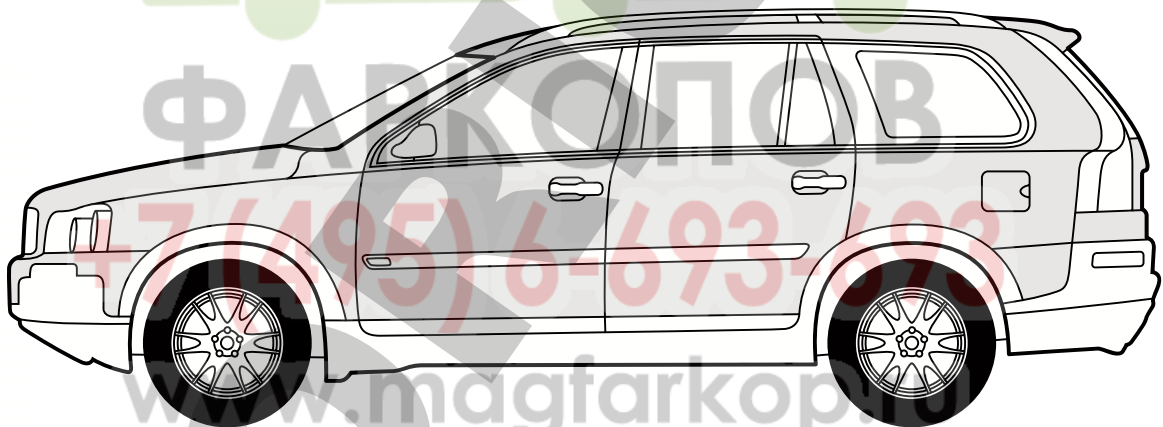


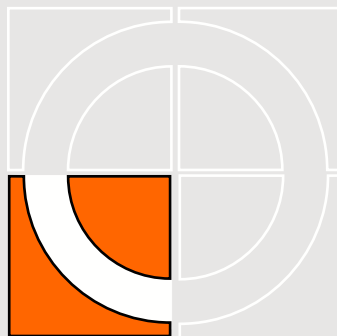


ENGANCHES
ARAGON

VOLVO XC-90 (2003 →)



www.magfarkop.ru
magfarkop@yandex.ru



Nº Revisión | Fecha Aprobación

Nº 001 | 25-09-2003

E

Enganches Aragón ofrece una garantía de sus productos por un período de dos años a partir de la fecha de entrega conforme a lo dispuesto en la Directiva 1999/44/CE y la ley 23/2003 quedando limitada al reemplazo de la mercancía defectuosa y en ningún caso se extenderá a daños o perjuicios consecuenciales.

Enganche fabricado por ENGANCHES ARAGON adaptable a la marca del vehículo.

Queda formalmente prohibido cualquier tipo de modificación, transformación o alteración sobre cualquiera de nuestros productos. El incumplimiento de ésto daría lugar inmediatamente a la anulación de la homologación y de la garantía del producto.

GB

Enganches Aragon offers a two years guarantee of their products from the delivery date according to arranged in the european directive 1999/44/CE and law 23/2003 being limited to the replacement of faulty products and in no case will be extended to damages or consequent harms.

Towbar made by ENGANCHES ARAGON adaptable to the brand of the vehicle.

It is forbidden to make any modification to our towbars. The breach of this condition will cancel the approval and the guarantee product.

F

Enganches Aragón offre une garantie de ses produits pour une période de deux années à partir de la date de livraison conformément à ce qu'est disposé dans la directive 1999/44/CE ainsi que la loi 23/2003 en étant limitée au remplacement de la marchandise défectueuse et dans aucun cas il sera étendu des dommages et intérêts.

Attelage fabriqué par ENGANCHES ARAGON adaptable à la marque de ce véhicule.

Il est interdit de faire des modifications ou transformations sur les attelages. Le Non-respect de cela donnera lieu à l'immédiate annulation de l'homologation et de la garantie du produit.

I

Enganches y remolques Enganches Aragon offre una garanzia dei suoi prodotti entro un periodo di due anni dalla data della consegna conforme alla direttiva 1999/44/CE e la legge 23/2003 che è limitata alla sostituzione della merce difettosa ed in nessun caso si estenderà ai danni o ai pregiudizi conseguenti.

Dispositivo di traino ENGANCHES ARAGON adeguato alla marca di questo veicolo.

È totalmente proibito effettuare qualsiasi tipo di modifica (fori addizionali, saldare pezzi, togliere pezzi, ecc.) sui ganci. L'inadempienza di questa condizione provoca l'annullamento della garanzia e dell'omologazione del gancio.

D

Enganches Aragon bietet eine garantie seiner Produkte gültig für 2 jahre ab dem Abgabedatum nach der europäischen Rechtlinie 1999/44/CE und dem Gesetz 23/2003 an. Die Garantie ist gültig für die Ersetzung der defekten Waren und auf keinen fall für die Schäden oder nachfolgenden Beschädigungen.

Für dieses Fahrzeug angepasst und hergestellt durch ENGANCHES ARAGON

Es ist strikt verboten, an den Kupplungen jegliche Veränderung (zusätzliche Löcher, Anschweißen von Teilen, Entfernung von Teilen) vorzunehmen. Die Nichteinhaltung dieser Bedingung hat die Ungültigkeit der Garantie und der Genehmigung der Kupplung zur Folge.

NL

Enganches Aragon biedt een termijn van twee jaar garantie aan op haar producten vanaf de leveringsdatum overeenkomstig de afspraken in het Europese directief 1999/44/CE en wet 23/2003. De garantie beperkt zich specifiek tot het vervangen van foutief geleverde producten en zal in geen enkel geval uitgebreid worden bij schade of blijvend letsel.

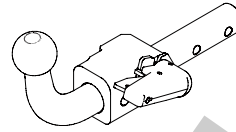
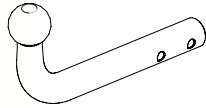
Trekhaak welke geproduceerd zijn door ENGANCHES ARAGON zijn alleen te gebruiken voor het merk en type van het opgegeven voertuig.

Het is absoluut verboden om onze trekhaak, op welke manier dan ook, te modificeren. Indien aan deze conditie geen gevolg gegeven wordt vervalt de wettelijke type goedkeuring en daarmee de garantie op het product



Homologation
EC/94/20

VOLVO XC-90 (2003 →)



ENGANCHES ARAGON

CLASS: A50-X

APPROVAL NUMBER
e 13 00-1548

TYPE: VLO004

D-VALUE
D 12,16 kN

MAX. VERT. LOAD
S 100 kg

Tel: +34 976 45 71 30
www.enganchesaragon.com

ENGANCHES ARAGON

CLASS: A50-X

APPROVAL NUMBER
e 13 00-1549

TYPE: VLO005

D-VALUE
D 12,16 kN

MAX. VERT. LOAD
S 100 kg

Tel: +34 976 45 71 30
www.enganchesaragon.com

T = 2250 Kg

S = 100 Kg

D = 12,16 KN

C (kg) T (kg)

g = 9,81 m/s²

$$D < \frac{T \cdot C}{T + C} \cdot \frac{g}{1000} \text{ (kN)}$$

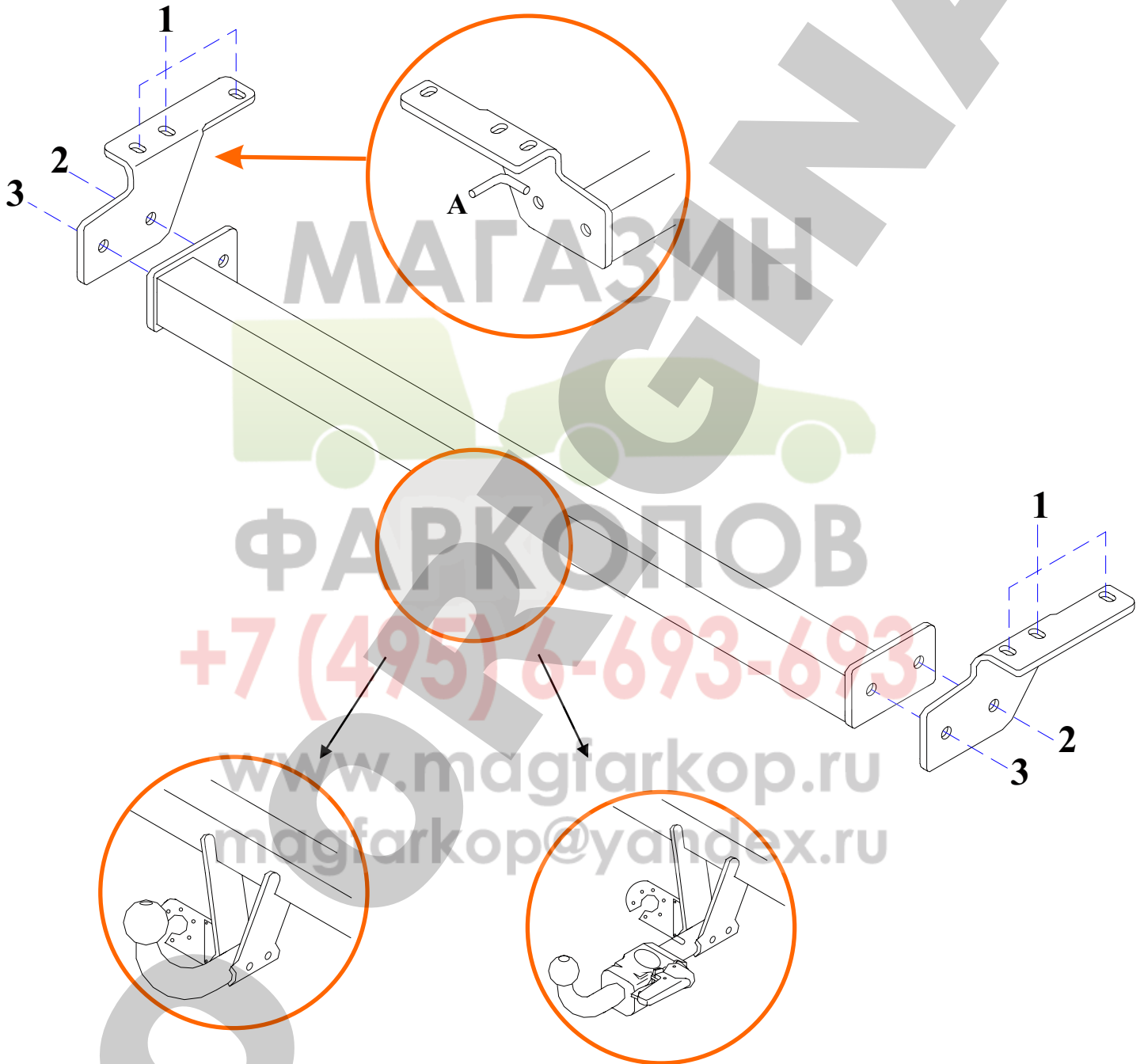
$$T < \frac{C \cdot D \cdot 1000}{(C \cdot g) - (1000 \cdot D)} \text{ (kg)}$$

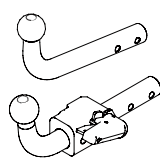
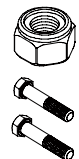
Wrench icon

	M8	M10	M12	M14	M16
N/m	25	55	85	135	200

Wrench icon 0 Km

Wrench icon 1000 Km



	 <p>2x M10 1 x 10 x 65 (8.8) 1 x 10 x 70 (8.8)</p>	<p>Elementos de unión de la bola Fixing items of the coupling head Elements de fixation de la boule Elementi di unione della sfera Befestigungselemente der Kugel Элементы крепежа шара</p>
---	---	---

Elementos que se aportan
Provided items
Elements joints
Elementi che si forniscono
Zum Lieferumfang gehörendes Material
Прилагаемые детали

	<p>10 x M12 x 40 (8.8)</p>
	<p>8 x ø 12 mm</p>
	<p>8 x ø 12 mm</p>
	<p>2 x M12</p>
<p>www.magfarkop.ru magfarkop@yandex.ru</p>	

E

INSTRUCCIONES DE MONTAJE

1. Quitar la anilla de arrastre y quitar el soporte del tubo de escape.
2. Colocar las contrachapas del enganche sobre la parte inferior de las vigas del chasis sujetando sobre los puntos 1 mediante tornillos M12x40, arandelas planas y aros elásticos. (No apretar todavía).
3. Hacer un pequeño recorte en el canto del paragolpes tal y como se muestra en el dibujo. (Debido a que pueden variar los modelos de paragolpes, es conveniente asegurarse antes).
4. Colocar el cuerpo central del enganche entre estas piezas sujetando mediante: tornillos M12x40 y tuercas M12 sobre los puntos 2 y tornillos M12x40, arandelas planas y aros elásticos sobre los puntos 3.
5. Apretar todo según el par de apriete correspondiente. (Es recomendable revisar el par de apriete después de los primeros 1000 km. de uso).
6. Sujetar el tubo de escape sobre la pieza "A".

Nota: Enganches y Remolques Aragón, S.L., no asumirá ningún tipo de responsabilidad por daños causados por un uso imprudente.

GB

FITTING INSTRUCTIONS

1. Remove the towing ring and the exhaust pipe support.
2. Place towbar plates through the down side chassis fixing at points 1 using M12x40 bolts, flat washers and spring washers. (not tightening)
3. Make a recess at the edge of the bumper. (See the drawing). You have to be sure before making the recess because there are different model bumpers.
4. Place body towbar between these pieces fixing using: M12x40 bolt and nuts M12 at points 2 and M12x40m flat washers and spring washers at points 3.
5. Tighten all the bolts according to the recommended tightening torque. (retighten all the bolts after the first 1000 km. of towing)
6. Fix exhaust pipe at piece A.

Nota: Enganches y Remolques Aragón, S.L., can't be held responsible for any defect or damage caused by fault or by any injudicious use.

F

NOTICES DE MONTAGE

1. Enlever l'anneaux de traînage et enlever le support de pot d'échappement.
2. Placer les contre plaques de l'attelage sur laprtie inferieur des vigas du châssis en fixant sur les points 1 à l'aide des vis M12x40, des rondelles plates et des rondelles freins. (Ne serrer pas encore)
3. Faire une découpe dans le parechocs. (Regarder dessin). Il faut vérifier le modèle du véhicule car les parechocs peuvent être différents.
4. Placer le corp central de l'attelage entre ces pièces en fixant à l'aide des vis M12x40 et des écrous M12 sur les points 2 et des vis M12x40, des rondelles plates et des rondelles freins sur les points 3.
5. Serrer la visserie correspondante. Après les 1000 premiers kilometres d'utilisation, il est conseillé de contrôler et serrer la visserie.
6. Fixer le pôt d'échappement sur la pièce A.

Nota: Enganches y Remolques Aragón, S.L., n'est pas responsable des dommages causés par une mauvaise utilisation.

I

ISTRUZIONI DI MONTAGGIO

1. Togliere l'anello di traino ed il supporto del tubo di scappamento.
2. Collocare i distanziali del gancio sulla parte inferiore degli assi del chassis fissandoli sui punti 1 per mezzo di viti M12x40, rondelle piane e rondelle elastiche. (Per il momento non stringere).
3. Fare un piccolo taglio sull'angolo del paraurti come indicato nel disegno. (Dato che i modelli del paraurti possono variare, è conveniente verificarli con anticipo).
4. Collocare il perno centrale del gancio tra questi pezzi fissandolo per mezzo di: viti M12x40 e dadi M12 sui punti 2 e viti M12x40, rondelle piane e rondelle elastiche sui punti 3.
5. Serrare la bulloneria applicando la forza di bloccaggio corrispondente nel seguente ordine: 4, 2, 1 e 5. (È consigliabile controllare il perfetto serraggio di tutta la bulloneria dopo circa 1.000 km di traino).
6. Fissare il tubo di scappamento sul pezzo "A".

Nota: Ganci e Rimorchi Aragona, S.L. non assumerà nessun tipo di responsabilità per danni causati da un uso imprudente.

D

ANLEITUNGEN FÜR DIE MONTAGE

1. Abschleppöse und die Halterung des Auspuffs abbauen.
2. Gegenbleche der Anhängerkupplung auf der Innenseite der Träger des Chassis ansetzen und mit den Schrauben M12 x 40, flachen Unterlegscheiben und Federringen an den Punkten 1 verschrauben (noch nicht festziehen!).
3. Wie auf der Abbildung gezeigt in die Kante der Stossstange einen kleinen Ausschnitt einbringen (aufgrund der unterschiedlichen Typen von Stossstangen empfiehlt es sich, vorher die Notwendigkeit zu prüfen).
4. Mittelteil der Anhängerkupplung zwischen diese Teile einsetzen und an den Verankerungspunkten 2 mit den Schrauben M12 x 40 und 12er Muttern und an den Verankerungspunkten 3 mit den Schrauben M12 x 40, flachen Unterlegscheiben und Federringen verschrauben.
5. Alle Schraubverbindungen mit dem jeweils entsprechenden Anziehmoment anziehen und anschließend wieder die Stoßstange anbauen. (Es ist erforderlich, das Anziehmoment nach den ersten 1000 gefahrenen Kilometern zu überprüfen und ggfls. nachzuziehen).
6. Auspuff an dem Teil 'A' abhängen.

Nota: Enganches y Remolques Aragón, S.L. übernimmt keine Haftung für durch unsachgemäße Verwendung der Anhängerkupplung entstehende Schäden.

RU

инструкции по монтажу фаркопа

1. Снять буксировочной кольцо и крепление выхлопной трубы.
2. Поместить накладку фаркопа на нижний край балки шасси, закрепив в точках 1 болтами M12x40, плоскими шайбами с резиновыми прокладками (не затягивая болты).
3. Сделать маленький вырез на внешнем крае бампера в соответствии с рисунком (в связи с тем, что модель бампера может изменяться, рекомендуется вначале убедиться).
4. Поместить центральную часть фаркопа между данными деталями и закрепить болтами M12x40 и гайками M12 в точках 2, между тем, в точках 3 болтами M12x40, плоскими шайбами с резиновыми прокладками.
5. Затянуть все болты (рекомендуется проверить натяжение болтов после первых 1000 км. пробега).
6. Закрепить выхлопную трубу на детали «А».

Nota: Enganches y Remolques Aragón S.L.ooo "Энганчес Арагон" не несет никакой ответственности за ущерб причиненный за несоответствующее использование

VOLVO XC-90 (2003 □)

RECORTE DEL PARAGOLPES
RITAGLIO DEL PARAURTI

RECESS OF THE BUMPERDÉ
AUSSCHNITT DES STOSSFÄNGERS

COUPE DU PARE-CHOCS
ВЫРЕЗ В БАМПЕРЕ

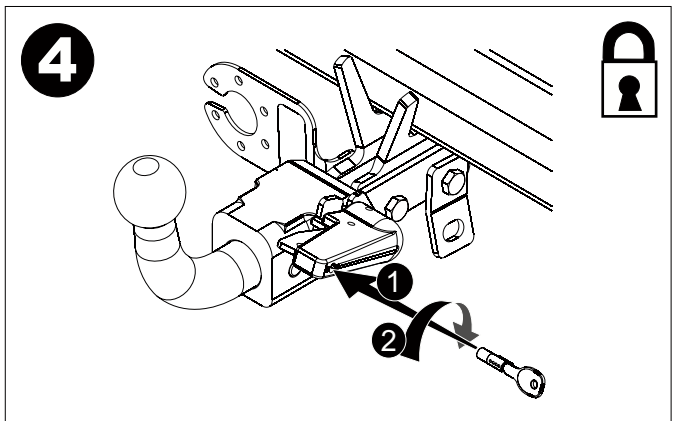
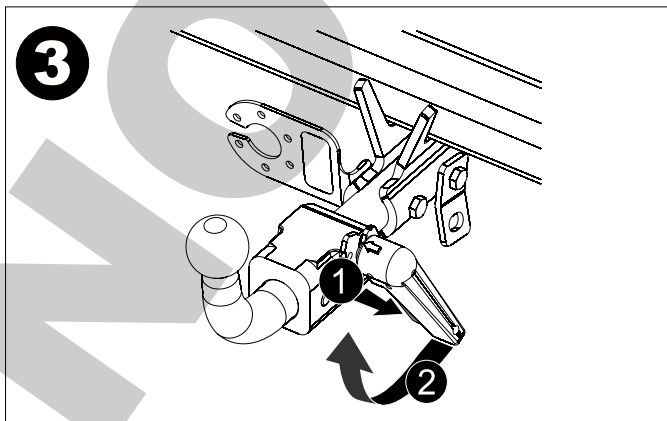
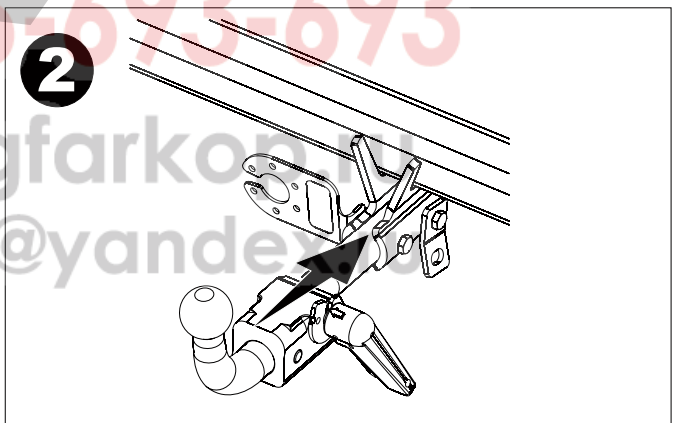
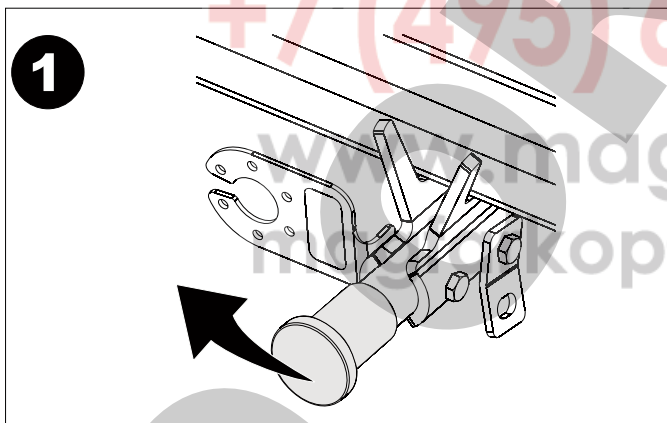
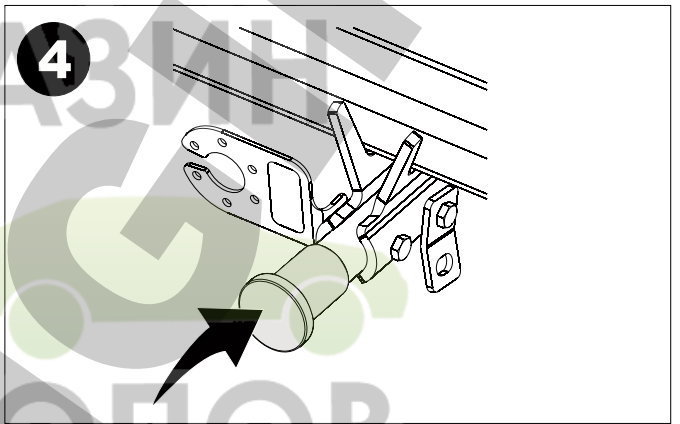
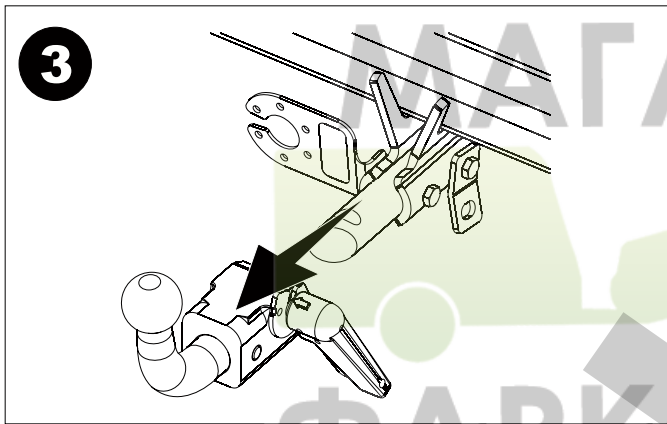
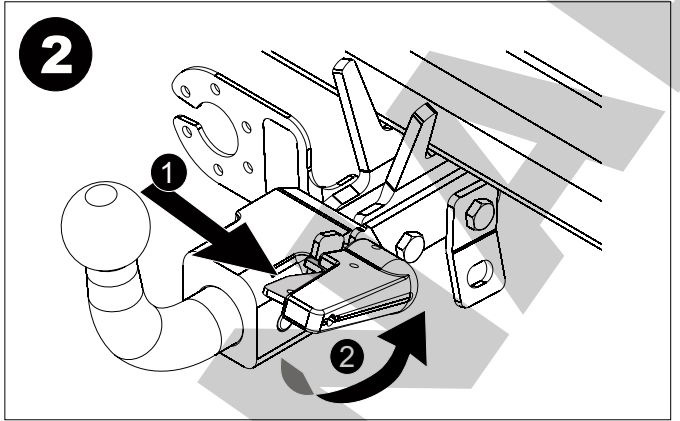
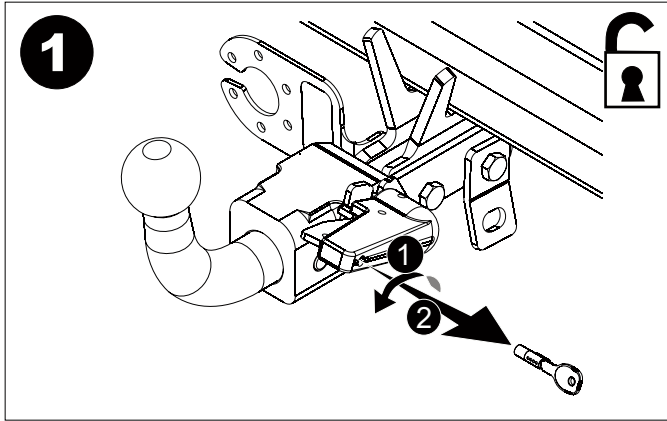
Recortar la zona sombreada.
Make a recess on the marked area.
Découper la partie marquée.
Den Bereich im Schatten ausschneiden.
Roccortare la zona con l'ombra.
Элементы крепежа шара

Recortar la zona sombreada



Centro del paragolpes

Centro del paragolpes
The middle of the bumper
Le milieu du pare-chocs
Der Mitter von Stossstange
Centro del paraurti
центральная часть бампера



CERTIFICADO DE MONTAJE

D./Dña.
responsable técnico de la empresa
domiciliada en, provincia de
Calle, N°, teléfono
dedicada a la actividad de
con el N° de Reg. Industrial

CERTIFICA

Que la mencionada empresa ha realizado la/s reforma/s consistente en: (1)
Incorporación de dispositivo para remolcar, marca
Valor "D" (2)kN,
Valor "S" (2)kg,
con una MMR C/F dekg,
con N° de Identificación / Marca de Homologación

Tipificadas en el Real Decreto 736/1988 con el número (3)
sobre el vehículo

Marca, Tipo

Variante, Denominación Comercial

Matrícula y N° de Bastidor

de acuerdo con:

- La normativa vigente en materia de reformas de importancia en vehículos.
- Las condiciones del informe favorable, o en su caso, las normas del fabricante del vehículo aplicables a la/s reforma/s llevadas a cabo en él.
- El proyecto descrito de la/s reformas/s, adjunto al expediente.

OBSERVACIONES:

..... a de de 20.....

Firma y Sello

Fdo.: El Responsable Técnico

(1) Se describirán las operaciones básicas realizadas sobre el vehículo y se citarán los elementos y sistemas instalados.

(2) Sólo para enganches que cumplan la normativa 94/20/CE.

(3) Si el dispositivo para remolcar no cumple con la normativa 94/20/CE → poner "26"

Si el dispositivo para remolcar cumple con la normativa 94/20/CE → dejar en blanco y proceder a la anotación en la tarjeta ITV adjuntando el certificado de montaje del taller y el manual de instrucciones de montaje.

Indicaciones para rellenar el certificado al dorso,



Valor "D"

D = Pag.1 kN

Valor "S"

S = Pag.1 kg

MMR C/F

Pag.1

Nº de Identificación /
Marca de Homologación

ENGANCHES ARAGON

CLASS:

APPROVAL NUMBER

e 13 00-0000

TYPE: XXX

D-VALUE

D kN

MAX. VERT. LOAD

S kg

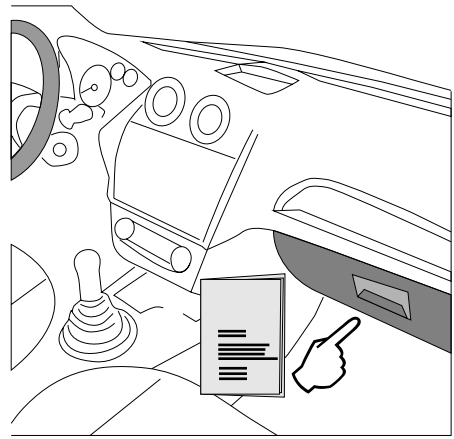
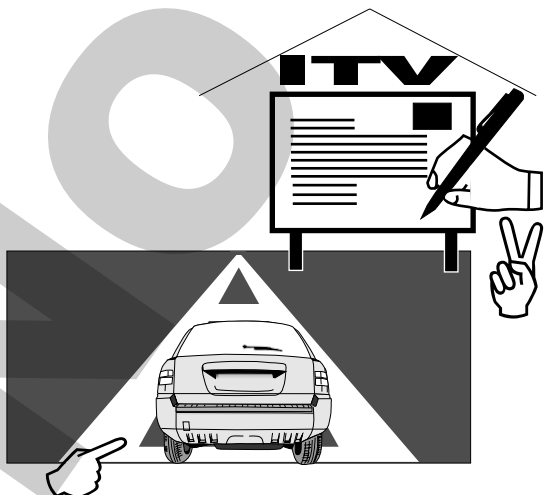
Tel: +34 976 45 71 30
www.enganchesaragon.com

+7 (495) 6-693-693

www.magfarkop.ru
magfarkop@yandex.ru

E I

NL D GB A
PL RU F TR
CZ P GR



TR

Enganches Aragon firması tüm ürünlerine (Çeki Topuzu Sistemleri) teslim tarihinden itibaren iki (2) yıl garanti vermektedir. Bu garanti, Avrupa Birliği tarafından verilen tarifname 1999/44/CE ve 23/2003 kanununa göre sahte ürünlerle değiştirilmesi halinde sınırlandırılmış ve de hasara ve zarara uğrama durumlarında hiçbir şekilde geçerli değildir.

ENGANCHES ARAGON Firması tarafından imal edilen Çeki Sistemleri markasına göre araçlara monte edilebilmektedir.

Çeki Topuzu Sistemlerimiz üzerindeki herhangi bir değişiklik yapmak yasaktır. Bu şartın ihlalinde (e) Avrupa Birliği garantisi ve ürün garantisi geçerliliğini kaybetmektedir.

GR

Η Enganches Aragon προσφέρει εγγύηση 2 ετών για τα προϊόντα της, με έναρξη την ημερομηνία παράδοσης των προϊόντων της, σύμφωνα με την οδηγία της Ε.Ε. 1999/44/CE τον νόμο 23/2003. Η υποχρέωση που πηγάζει για την ENGANCHES ARAGON από την εν λόγω εγγύηση περιορίζεται στην αντικατάσταση των ελαττωματικών προϊόντων και σε καμία περίπτωση δεν επεκτείνεται σε άλλες ζημιές ή επακόλουθες βλάβες.

Οι κοσμάδοροι που κατασκευάζονται από την ENGANCHES ARAGON, ταιριάζουν στην αναφερόμενη μάρκα αυτοκινήτου για την οποία προορίζονται.

Απαγορεύεται να κάνετε οποιαδήποτε τροποποίηση στους κοσμάδους μας. Στην περίπτωση που κάτι τέτοιο συμβεί αυτό ακυρώνει την εγγύηση του προϊόντος.

P

A firma Enganches Aragon, oferece garantia dos seus produtos por um período de dois anos a partir da data de entrega conforme o disposto na directiva 1999/44/CE e Decreto-lei 23/2003. Esta garantia está limitada à substituição de marcadoria defeituosa, não sendo passível de qualquer indemnização por parte do adquirente.

Os engates de reboque fabricados por esta firma são exclusivos e apropriados a cada modelo das diferentes marcas para as quais fabrica.

É expressamente proibida toda e qualquer modificação ou transformação da mercadoria, caso no qual qualquer destas infracções dará lugar à anulação da homologação e garantia dos mesmos.

RU

Производители фаркопов «Энганчес Арагон» предоставляют гарантию на свои изделия сроком на два года с момента доставки, согласно Распоряжению Европейского Союза 1999/44 и Закону 23/2003, при этом замена производится только в случае бракованного товара и не распространяется на причиненные повреждения и неполадки.

Фаркопы, изготовленные на фабрике «Энганчес Арагон», адаптируются к марке автомобиля.

Запрещается изменять или модифицировать любой из наших товаров. Несоблюдение данного требования приведет к прекращению гарантии на товар и к его несоответствию стандартам качества.

PL

Enganches Aragon oferuje dwuletnią gwarancję na swoje produkty od daty dostarczenia, zgodnie z europejską dyrektywą 1999/44/CE i prawem 23/2003. Gwarancja obejmuje wyłącznie wymianę wadliwych produktów. Gwarancja nie może być poszerzona o wypłatę odszkodowania czy powstałe szkody.

Hak holowniczy Enganches Aragon odpowiedni dla marki samochodu.

Zabronione jest dokonywanie jakichkolwiek modyfikacji naszych haków holowniczych. Niezastosowanie się spowoduje utratę gwarancji.

CZ

Firma Enganches **Aragon** poskytuje na své výrobky záruku po dobu 2 měsíů od data jejich dodání. Ve smyslu znění evropské směrnice 1999/44/CE a zákona 23/2003 je záruka omezena na výměnu vadných výrobků a v žádném případě se záruka nevztahuje na náhradu vzniklé škody, nebo ublížení.

Tažné zařízení vyrobené u ENGANCHES ARAGON vhodné pro tuto značku vozidla.

Na našich tažných zařizení je zakázáno provádět jakékoliv úpravy. Nesplnění této podmínky ruší schválení a záruku na výrobek.

A

تقدم إنكنشيس أرغون مدة سنتين كضمان على منتجاتها ابتداء من تاريخ التسليم طبقا لما جاء في توجيهات الاتحاد الأوروبي 44/1999 والقانون رقم 23/2003 وتخص حصريا البضاعة التي بها عيوب أو أخطاء. ولا تمنح أبدا في حالات التلف أو الاستخدام الغير الجيد.

صنع المنتج من طرف إنكنشيس أرغون وهو موافق لنوع هذه السيارة .

يمنع منعاً كلياً أي تغيير أو تحويل قد تتعرض لها بضاعتنا. عدم التقيد بذلك يلغي شروط الضمان بالكامل.

МАГАЗИН
ENGANCHES Y REMOLQUES ARAGÓN S.L.



ФАРКОПОВ

+7 (495) 6-693-693

www.magfarkopovindex.ru
Polígono Industrial Malpica, Calle B, Parcela 77
Tel. 00 34 976 45 71 30 | 00 34 902 45 71 30
Fax 00 34 976 45 71 31
E- 50057 Zaragoza (España)

E-mail: eng@enganchesaragon.com
www.enganchesaragon.com

