



M10x130 - 6ks  
M12x70 - 2ks  
(M12x19 - 3ks)  
(M12x22 - 1ks)



M10 - 6ks  
M12 - 2ks



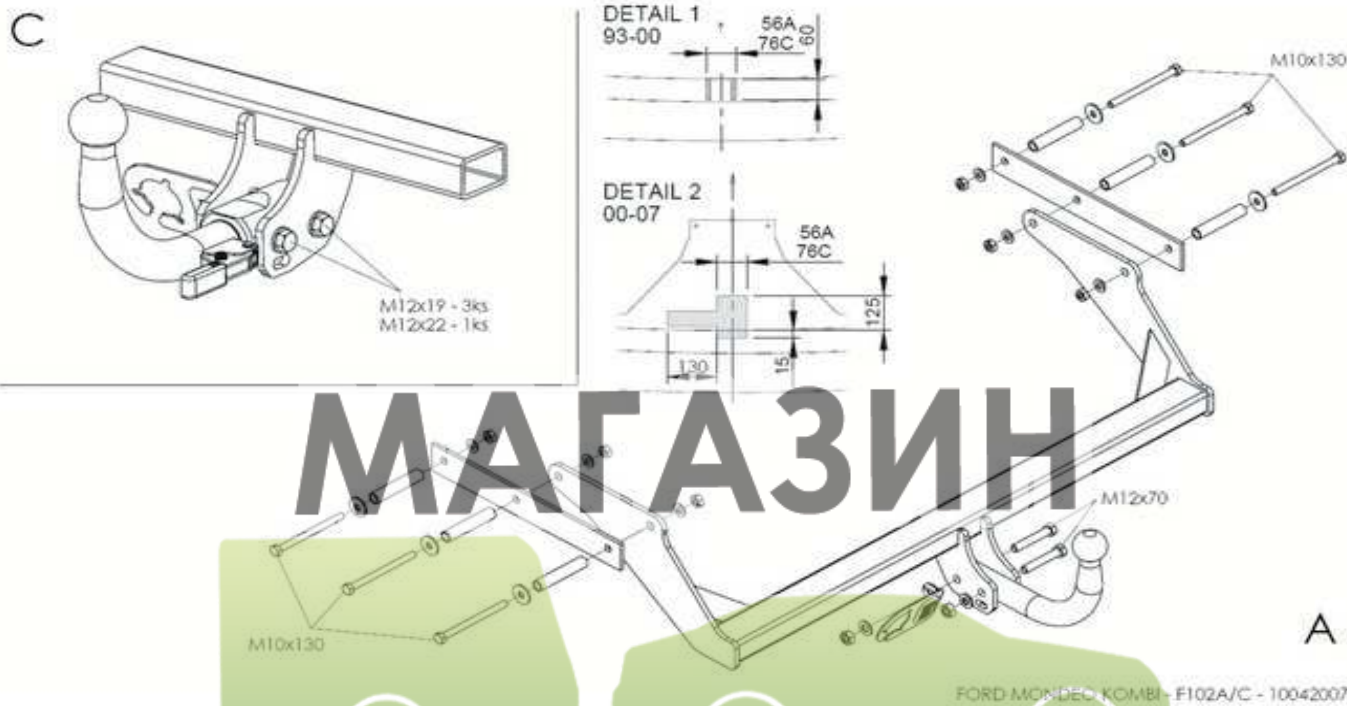
PP10 - 6ks  
PP12 - 2ks



P11 - 6ks



R18x92 - 6ks



## NÁVOD NA MONTÁŽ:

F1025

1. Demontujte zadný nárazník (model 00-07).
2. Uvoľnite gumové závesy výfuku a hliníkové štíty.
3. Vyrežte vybranie nárazníka podľa obrázka – DETAIL1 – r. 93-00, DETAIL2 – r. 00-07.
4. Ťažné zariadenie montujte po častiach podľa obrázka. Ťažné zariadenie vzhľadom na voľné uloženie ustavte do správnej polohy a všetky skrutkové spoje utiahnite krútiacim momentom podľa tabuľky.
5. Elektroinštaláciu zapojte podľa návodu.
6. Skontrolujte správnosť pripojenia elektroinštalácie.
7. Demontujte spojovaciu guľu.
8. Namontujte späť zadný plastový nárazník (model 00-07).
9. Preveďte spätnú montáž ďalších demonovaných častí.
10. Namontujte spojovaciu guľu. Dotiahnite skrutkové spoje spojovacej guľe (držíaka spojovacej guľe) krútiacim momentom podľa tabuľky.

## FITTING INSTRUCTIONS:

1. Dismount the rear bumper (type 00-07).
2. Loosen the exhaust suspension rubbers and the remove the heat shields.
3. Cut a cavity in the bumper bottom as shown in the picture – DETAIL1 – 93-00, DETAIL2 – 00-07.
4. Install the tow-bar in parts as shown in the picture. Put the tow-bar to an appropriate position with regard its clearance fit and torque the screw connections as shown in the table.
5. Connect the electrical installation as described in the instructions for use.
6. Make sure the electrical installation is properly connected.
7. Remove the linkage ball.
8. Replace the rear plastic bumper (type 00-07).
9. Reassemble any removed parts.
10. Fit the linkage ball. Make sure the screws of the linkage ball (holder of the linkage ball) are tightened to the torque shown in the table.

## DŮLEŽITÉ UPOZORNĚNÍ:

- V miestach stykových plôch sa musí odstrániť pružná ochrana karosérie vozidla.
- Vítané otvory treba ošetriť antikoróznou hmotou.
- Použite len dodaný spojovací materiál v predpísanej triede kvality.
- Elektrické zariadenie sa namontuje podľa podmienok prevádzky cestných vozidiel na pozemných komunikáciách.
- Údaj S o maximálnom zvislom zaťažení na guľu je uvedený na výrobnom štítku ťažného zariadenia.
- Na ťažnom zariadení nie je možné nič upravovať ani meniť.
- Pred ukončením montáže je nutné prekontrolovať všetky spoje podľa tabuľky ťahovacích momentov!
- V prípade akýchkoľvek nejasností je nutné obrátiť sa na výrobcu ťažného zariadenia.
- Výrobca nenesie zodpovednosť za škody spôsobené nesprávnym použitím výrobku.

## IMPORTANT ATTENTIONS:

- Remove insulating material on a car body in grips and joints of a coupling device with a car body.
- Put the anticorrosive substance on the drilled holes.
- Use supplied mechanical strength jointing material.
- Wiring of a coupling device must be up to a standard and car maker requirements.
- Statement S about the maximum vertical ball downtake is printed on the tow bar label.
- On the tow bar is no modification possible
- Check all the joints, look in the table of the spining moments, before finishing the montage!
- Contact the tow bar marker with any questions.
- The manufacturer is not responsible for the damages caused by wrong using on the product.

Tabuľka ťahovacích momentov skrutkových spojov pevnosti 8.8 / Table of specified torque and hardness settings 8.8

M6 - 9,5Nm, M8 - 23Nm, M10 - 46Nm, M10x1,25 - 49Nm, M12 - 79Nm, M12x1,25 - 87Nm, M12x1,5 - 83Nm, M14 - 125Nm, M16 - 195Nm