

FIAT DUCATO (2007-...)		D (H)	S ()	T ()	C ()
	F202-F	5,8	50	2800	750
	F202-F	11,4	100	2800	2000
D = g* TC/T+C ()					
S -					
T -					
C -					

(F202-F, F202-FC)
2000 / 750

28248-89 «
37.001.096-93»

80 /

1.		2.	F202-F, F202-FC	1
	50			1
	20			1
				1

1 (L/1)		
2 (54/2G)		
3 (31/3)		
4 (R/4)		
5 (58R/5)		
6 (54/6)		
7 (58L/7)		

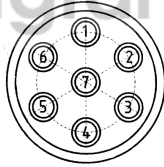
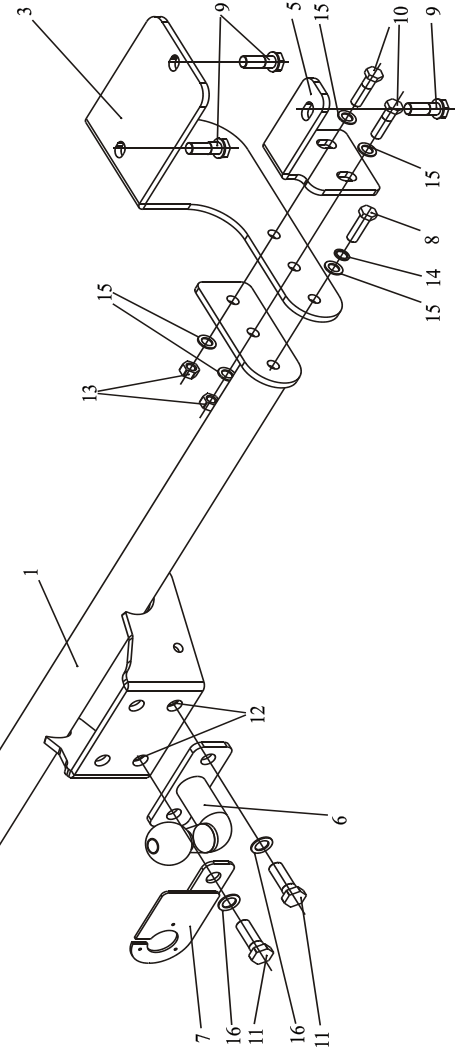
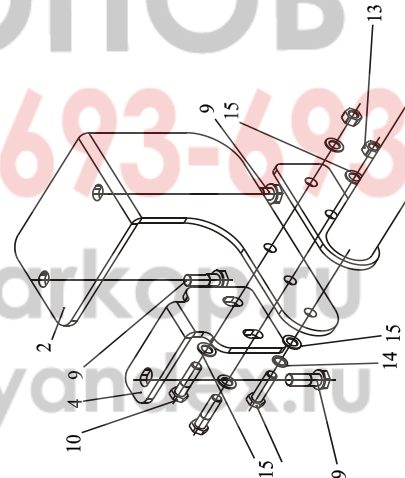


Схема сборки F202-F, F202-FC

ПОЗИЦИЯ	ОБОЗНАЧЕНИЕ	ОПИСАНИЕ	К-ВО
1	Балка ТСУ		1
2	Кронштейн левый		1
3	Кронштейн правый		1
4	Уголок левый		1
5	Уголок правый		1
6	Шар FC.L.01		1
7	Кронштейн крепления защелки		1
8	Болт M12x35		2
9	Болт M14x1,25x50	штатный	6
10	Болт M12x45		4
11	Болт M16x45		2
12	Гайка M16(с.когр.)		2
13	Гайка M12(с.когр.)		4
14	Ровер d 12		2
15	Шайба d 12		10
16	Шайба d 16		2



МАГА
ФАРКОПОВ
+7 (495) 64693-688
www.magfarkop.ru
magfarkop@yandex.ru