

(H209-A) HYUNDAI ELANTRA () 2006-...		D (H)	S ()	T ()	C ()
	H209-A	5,5	75	1300	1000
D = g* TC/T+C					
S -					
T -					
C -					

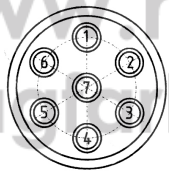
(H209-A) HYUNDAI ELANTRA () 2006-...
1000
28248-89 «
37.001.096-93»

80 /

1.		(H209-A) HYUNDAI ELANTRA () 2006-...	1
	50		1
	12,5		1
			1

10 1,25 40 (1), (11) (12)
(10) (11,12) 12 40 (2),
()

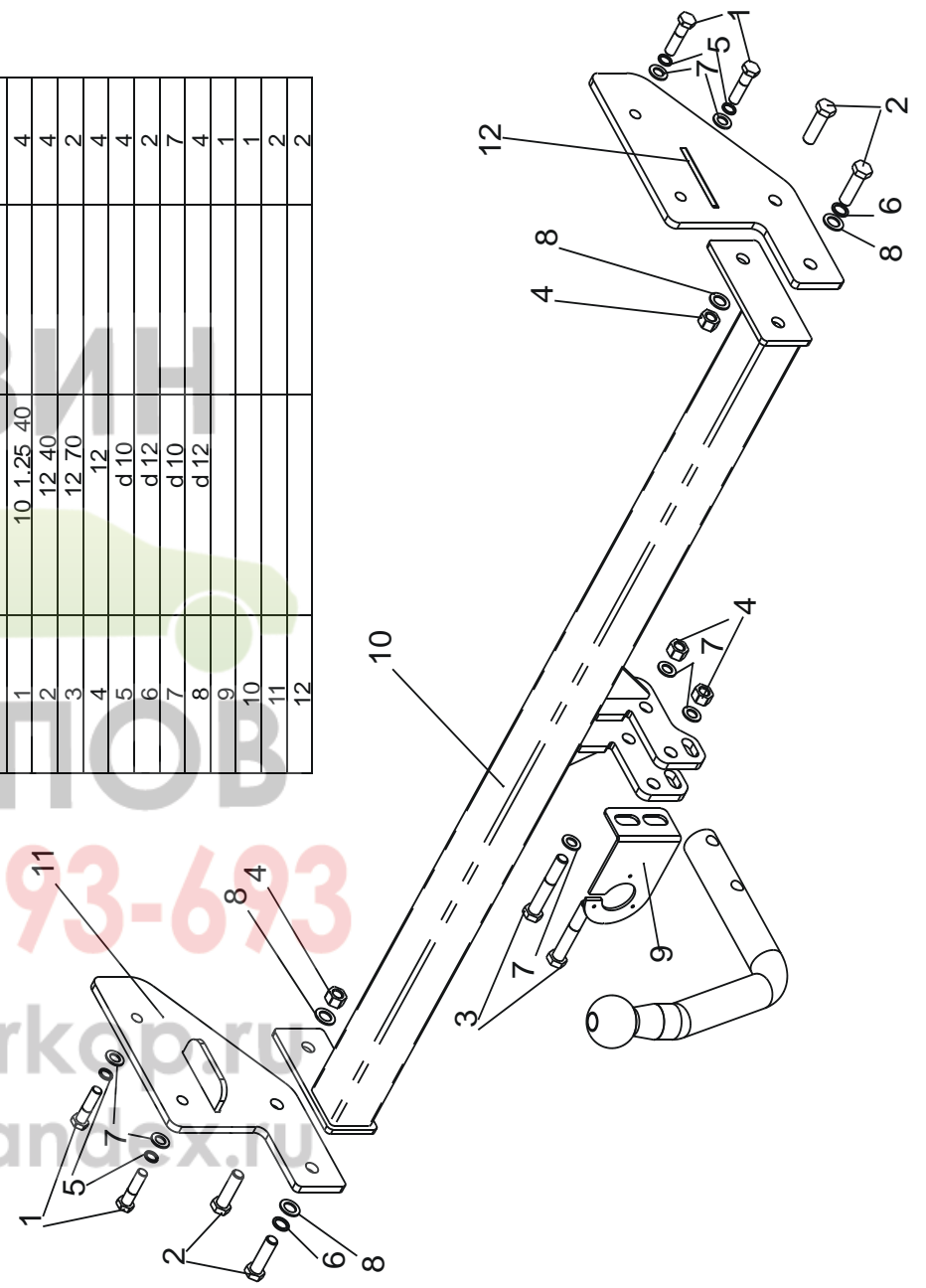
1 (L/1)		
2 (54/2G)		
3 (31/3)		
4 (R/4)		
5 (58R/5)		
6 (54/6)		
7 (58L/7)		



.1 ()

209-

	-	4	4	2	4	4	2	7	4	1	1	2	2
1	10	1,25	40										
2	12	40											
3	12	70											
4	12												
5	d10												
6	d12												
7	d10												
8	d12												
9													
10													
11													
12													



МАГАЗИН
ФАРКОПОВ
+7 (495) 6-693-693
www.magfarkop.ru
magfarkop@yandex.ru