



M8x40 - 1ks
M12x110 - 4ks
M12x90 - 2ks (I)
M12x19 - 4ks (C)



MSB - 1ks



M12 - 6ks (I)
M12 - 4ks (C)

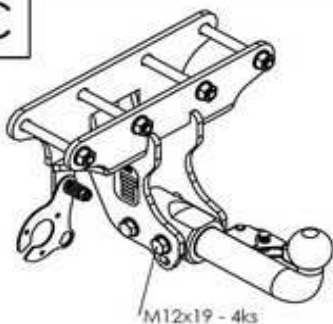


P8 - 1ks
PP12 - 6ks (I)
PP12 - 8ks (C)

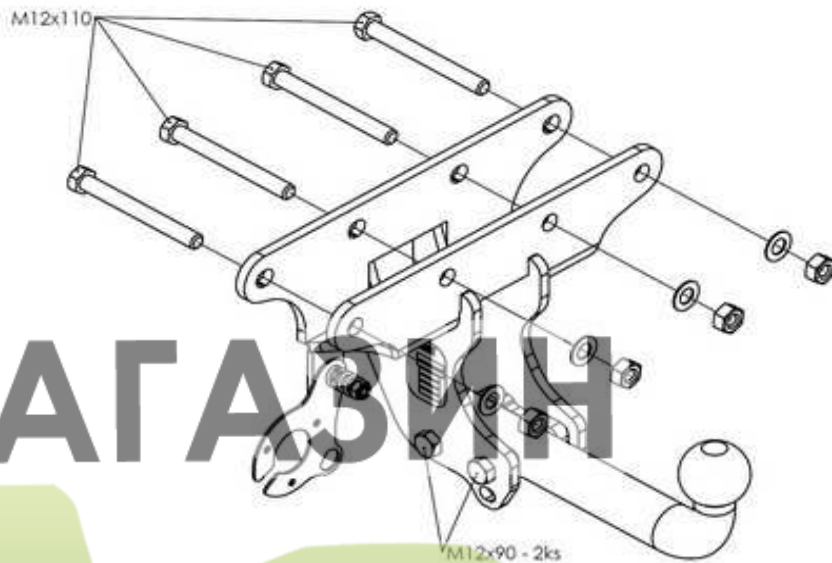


PR14x25 - 1ks

C



M12x19 - 4ks



M12x110

M12x90 - 2ks

IC 325 0 1

JEEP WRANGLER
Kód: J0085(I,C) 17. 5. 2012

I

МАГАЗИН

ФАРКОПОВ

NÁVOD NA MONTÁŽ:

Kód: J0085 (I,C)

- 1. Ťažné zariadenie montujte po častiach podľa obrázka.
- 2. Skrutkové spoje dotiahnite momentom podľa tabuľky.
- 3. Elektroinštaláciu zapojte podľa návodu.
- 4. Skontrolujte správnosť pripojenia elektroinštalácie.
- 5. Dotiahnite skrutky spojovacej gule (držáka spojovacej gule) momentom podľa tabuľky.

DŮLEŽITÉ UPOZORNENIA:

- V miestach stykových plôch sa musí odstrániť pružná ochrana karosérie vozidla.
- Vŕtané otvory treba ošetriť antikoróznou hmotou.
- Použite len dodaný spojovací materiál v predpisanej triede kvality.
- Elektrické zariadenie sa namontuje podľa podmienok prevádzky cestných vozidiel na pozemných komunikáciách.
- Údaj S o maximálnom zvislom zaťažení na guľu je uvedený na výrobnom štítku ťažného zariadenia.
- Na ťažnom zariadení nie je možné nič upravovať ani meniť.
- Pred ukončením montáže je nutné prekontrolovať všetky spoje podľa tabuľky uťahovacích momentov!
- V prípade akýchkoľvek nejasností je nutné obrátiť sa na výrobcu ťažného zariadenia.
- Výrobca nenesie zodpovednosť za škody spôsobené nesprávnym použitím výrobku.

FITTING INSTRUCTIONS:

- 1. Install the tow-bar in parts as shown in the picture.
- 2. Torque all the screw connections as shown in the table.
- 3. Connect the electrical installation as described in the instructions for use.
- 4. Make sure the electrical installation is properly connected.
- 5. Tighten the screws of the linkage ball (holder of the linkage ball) to the torque shown in the table.

IMPORTANT ATTENTIONS:

- Remove insulating material on a car body in grips and joints of a coupling device with a car body.
- Put the anticorrosive substance on the drilled holes.
- Use supplied mechanical strength jointing material.
- Wiring of a coupling device must be up to a standard and car maker requirements.
- Statement S about the maximum vertical ball downtake is printed on the tow bar label.
- On the tow bar is no modification possible
- Check all the joints, look in the table of the spining moments, before finishing the montage!
- Contact the tow bar marker with any questions.
- The manufacturer is not responsible for the damages caused by wrong using on the product.

Tabuľka uťahovacích momentov skrutkových spojov pevnosti 8.8 / Table of specified torque and hardenss settings 8.8

M6 - 9,5Nm, M8 - 23Nm, M10 - 46Nm, M10x1,25 - 49Nm, M12 - 79Nm, M12x1,25 - 87Nm, M12x1,5 - 83Nm, M14 - 125Nm, M16 - 195Nm