

(N108-F, N108-FC)		D (H)	S ()	T ()	C ()
NISSAN PATHFINDER 2004-...	N108-F	5,4	50	2200	750
	N108-F	10,2	100	2200	2000
D = g* TC/T+C					
S -					
T -					
C -					

(N108-F, N108-FC) NISSAN PATHFINDER 2004-...
1000

80 /

28248-89 «
37.001.096-93 “

МАГАЗИН



1.	2.
	(N108-F, N108-FC) NISSAN PATHFINDER 2004-... 1
	50 1
	17,6 1
	1

3.

ФАРКОПОВ

+7 (495) 6-693-693

www.magfarkop.ru

magfarkop@yandex.ru

(8)

12 80 (1)

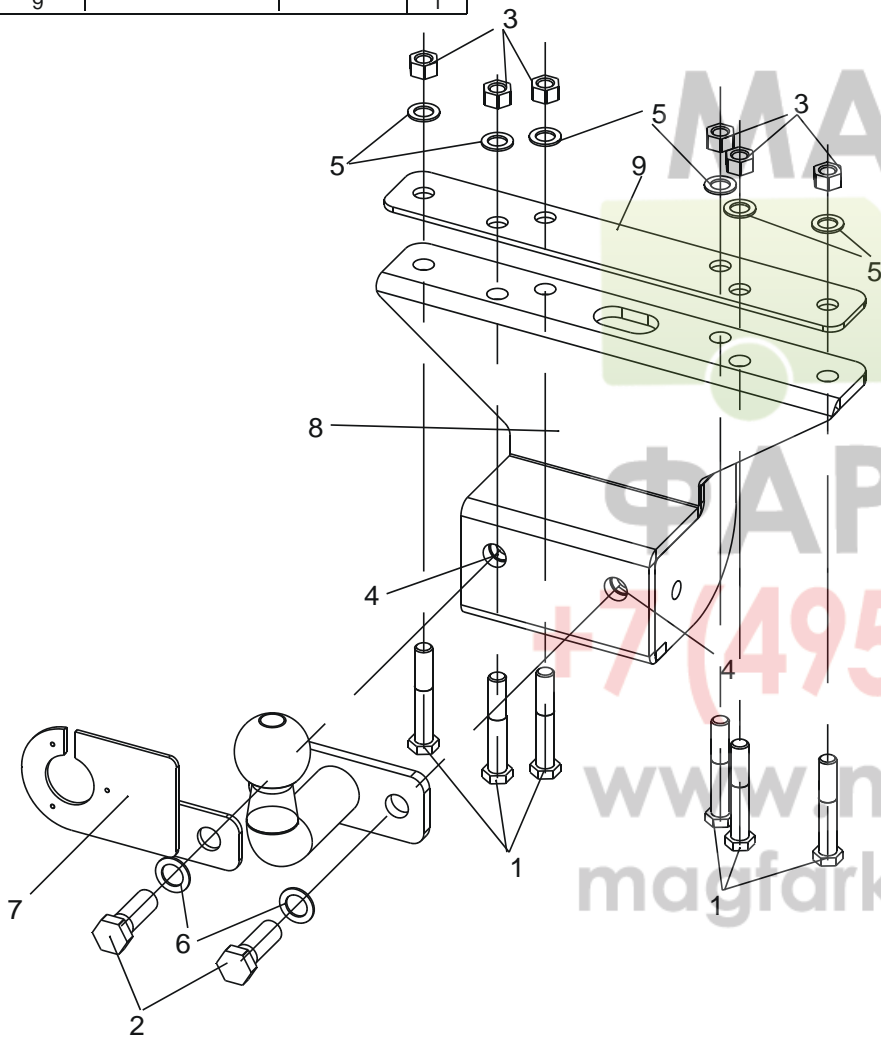
(9)

4.

.1 (

N 108-F

1				
2	1	12 80		6
3	2	16 45		2
4	3	12		6
5	4	16		2
6	5	d 12		6
7	6	d 16		2
	7		F	1
	8			1
	9			1



МАГАЗИН
 ФАРКОПОВ
 +7 (495) 6-693-693
 www.magfarkop.ru
 magfarkop@yandex.ru