

(V105-A) Volkswagen Jetta V 2005-	D (H)	S ()	T ()	C ()
	V105-A	5,7	75	1400
D = g* TC/T+C				
S -				
T -				
C -				

(V105-A) Volkswagen Jetta V 2005-1000
28248-89 «
37.001.096-93 «

80 /

1.		2.	(V105-A) Volkswagen Jetta V 2005-	1
	50			1
	17			1
				1

3.

(12,13)

12 40 (1)

(9)

(6,

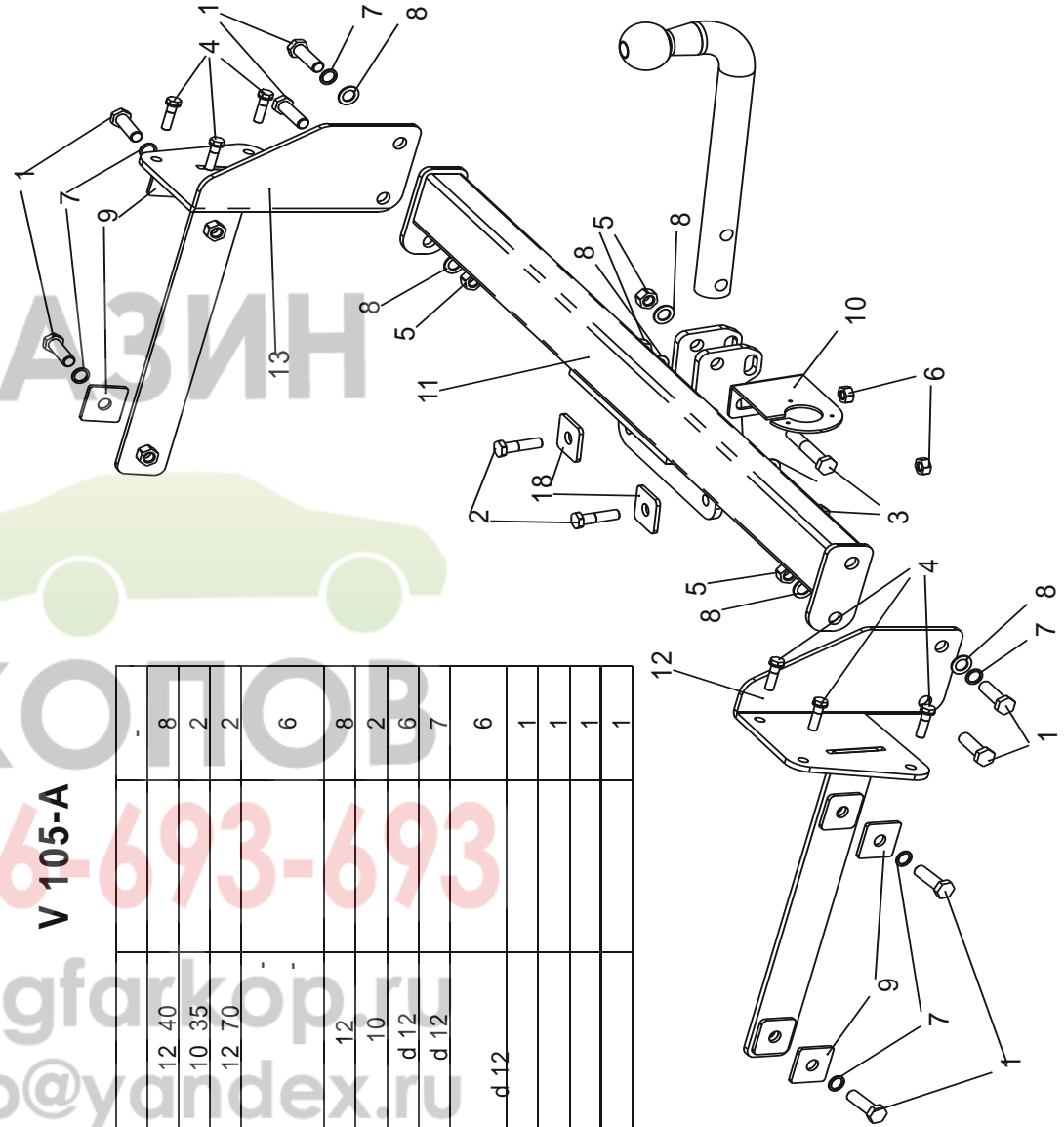
()

4.

1 (L/1)			
2 (54/2G)			
3 (31/3)			
4 (R/4)			
5 (58R/5)			
6 (54/6)			
7 (58L/7)			

.1 (

)



1	12 40	8	1
2	10 35	2	1
3	12 70	2	1
4		6	1
5	12	8	1
6	10	2	1
7	d12	6	1
8	d12	7	1
9	d.12	6	1
10		1	1
11		1	1
12		1	1
13		1	1

+7 (495) 6-693-693

V 105-A

www.magfarkop.ru
magfarkop@yandex.ru